



VESTNÍK

ÚRADU
PRIEMYSELNÉHO
VLASTNÍCTVA
SLOVENSKEJ
REPUBLIKY

6

1. jún 2018

OBSAH

Zverejnené patentové prihlášky.....	9
Udelené patenty.....	15
Európske patenty.....	23
Dodatkové ochranné osvedčenia.....	76
Zverejnené prihlášky úžitkových vzorov.....	83
Zapísané úžitkové vzory.....	93
Zapísané dizajny.....	106
Zverejnené prihlášky ochranných znáмок.....	124
Zapísané ochranné známky bez zmeny po zverejnení prihlášky.....	204
Zapísané ochranné známky so zmenou po zverejnení prihlášky.....	221
Obnovené ochranné známky.....	225
Prevody ochranných znáмок.....	317
Zmeny v údajoch o majiteľoch ochranných znáмок.....	324

INHALT

Veröffentlichung der Patentanmeldungen.....	9
Erteilte Patente.....	15
Europäische Patente.....	23
Ergänzende Schutzzertifikate.....	76
Veröffentlichte Gebrauchsmuster.....	83
Eingetragene Gebrauchsmuster.....	93
Eingetragene Designs.....	106
Veröffentlichte Markenmeldung.....	124
Eingetragene Marken ohne Änderung nach der Veröffentlichung der Anmeldung.....	204
Eingetragene Marken mit Änderung nach der Veröffentlichung der Anmeldung.....	221
Erneuerte Marken.....	225
Markenübertragungen.....	317
Änderungen in Angaben über die Markeninhaber.....	324

CONTENTS

Publication of Patent Applications.....	9
Granted Patents.....	15
European Patents.....	23
Supplementary Protection Certificates.....	76
Publication of Utility Model Applications.....	83
Registered Utility Models.....	93
Registered Designs.....	106
Published Trademark Applications.....	124
Registered Trademarks without Modification after Publishing of the Application.....	204
Registered Trademarks with Modification after Publishing of the Application.....	221
Renewal Trademarks.....	225
Transfers of Trademarks.....	317
Modification of Data of Trademark Holders.....	324

**Dvojpísmenové kódové označenia krajín a medzinárodných organizácií
(Štandard WIPO ST. 3)**

AD	Andorra	EA	Eurázijská patentová organizácia (EAPO)	JE	Jersey
AE	Spojené arabské emiráty	EC	Ekvádor	JM	Jamajka
AF	Afganistan	EE	Estónsko	JO	Jordánsko
AG	Antigua a Barbuda	EG	Egypt	JP	Japonsko
AI	Anguilla	EH	Západná Sahara	KE	Keňa
AL	Albánsko	EM	Úrad Európskej únie pre duševné vlastníctvo (EUIPO) ²	KG	Kirgizsko
AM	Arménsko	EP	Európsky patentový úrad	KH	Kambodža
AO	Angola	ER	Eritrea	KI	Kiribati
AP	Africká regionálna organizácia duševného vlastníctva (ARIPO)	ES	Španielsko	KM	Komory
AR	Argentína	ET	Etiópia	KN	Svätý Krištof a Nevis
AT	Rakúsko	FI	Fínsko	KP	Kórejská ľudovodemokratická republika (KĽDR)
AU	Austrália	FJ	Fidži	KR	Kórejská republika
AW	Aruba	FK	Falklandy	KW	Kuvajt
AZ	Azerbajdžan	FO	Faerské ostrovy	KY	Kajmanie ostrovy
		FR	Francúzsko	KZ	Kazachstan
BA	Bosna a Hercegovina			LA	Laos
BB	Barbados	GA	Gabon	LB	Libanon
BD	Bangladéš	GB	Spojené kráľovstvo	LC	Svätá Lucia
BE	Belgicko	GC	Patentový úrad Rady pre spoluprácu arabských štátov Perzského zálivu (GCC)	LI	Lichtenštajnsko
BF	Burkina	GD	Grenada	LK	Srí Lanka
BG	Bulharsko	GE	Gruzínsko	LR	Libéria
BH	Bahrajn	GG	Guernsey	LS	Lesotho
BI	Burundi	GH	Ghana	LT	Litva
BJ	Benin	GI	Gibraltár	LU	Luxembursko
BM	Bermudy	GL	Grónsko	LV	Lotyšsko
BN	Brunej	GM	Gambia	LY	Líbya
BO	Bolivia	GN	Guinea	MA	Maroko
BQ	Bonaire, Svätý Eustach a Saba	GQ	Rovníková Guinea	MC	Monako
BR	Brazília	GR	Grécko	MD	Moldavsko
BS	Bahamy	GS	Južná Georgia a Južné Sandwichove ostrovy	ME	Čierna Hora
BT	Bhután	GT	Guatemala	MG	Madagaskar
BV	Bouvetov ostrov	GW	Guinea-Bissau	MK	Macedónsko
BW	Botsvana	GY	Guyana	ML	Mali
BX	Úrad Beneluxu pre duševné vlastníctvo (BOIP) ¹	HK	Hongkong	MM	Mjanmarsko
BY	Bielorusko	HN	Honduras	MN	Mongolsko
BZ	Belize	HR	Chorvátsko	MO	Macao
		HT	Haiti	MP	Severné Mariány
CA	Kanada	HU	Maďarsko	MR	Mauritánia
CD	Kongo (býv. Zair)	CH	Švajčiarsko	MS	Montserrat
CF	Stredoafriická republika	IB	Medzinárodný úrad Svetovej organizácie duševného vlastníctva (WIPO)	MT	Malta
CG	Kongo	ID	Indonézia	MU	Maurícius
CI	Pobrežie Slonoviny	IE	Írsko	MV	Maldivy
CK	Cookove ostrovy	IL	Izrael	MW	Malawi
CL	Čile	IM	Man	MX	Mexiko
CM	Kamerun	IN	India	MY	Malajzia
CN	Čína	IQ	Irak	MZ	Mozambik
CO	Kolumbia	IR	Irán	NA	Namíbia
CR	Kostarika	IS	Island	NE	Niger
CU	Kuba	IT	Taliano	NG	Nigéria
CV	Kapverdy			NI	Nikaragua
CW	Curacao			NL	Holandsko
CY	Cyprus			NO	Nórsko
CZ	Česká republika			NP	Nepál
				NR	Nauru
DE	Nemecko			NZ	Nový Zéland
DJ	Džibutsko			OA	Africká organizácia duševného vlastníctva (OAPI)
DK	Dánsko			OM	Omán
DM	Dominika				
DO	Dominikánska republika				
DZ	Alžírsko				

PA	Panama	US	Spojené štáty, USA
PE	Peru	UY	Uruguaj
PG	Papua-Nová Guinea	UZ	Uzbekistan
PH	Filipíny		
PK	Pakistan	VA	Vatikán
PL	Poľsko	VC	Svätý Vincent a Grenadíny
PT	Portugalsko	VE	Venezuela
PW	Palau	VG	Britské Panenské ostrovy
PY	Paraguaj	VN	Vietnam
		VU	Vanuatu
QA	Katar		
OZ	Úrad Spoločenstva pre odrody rastlín (CPVO)	WO	Svetová organizácia duševného vlastníctva (WIPO)
		WS	Samoa
RO	Rumunsko		
RS	Srbsko		
RU	Ruská federácia		
RW	Rwanda	XN	Nordický patentový inštitút (NPI)
		XU	Medzinárodná únia pre ochranu nových odrôd rastlín (UPOV)
SA	Saudská Arábia		
SB	Šalamúnove ostrovy		
SC	Seychely		
SD	Sudán	XV	Vyšehradský patentový inštitút (VPI)
SE	Švédsko		
SG	Singapur	XX	Neznáme štáty, iné subjekty alebo organizácie
SH	Svätá Helena		
SI	Slovinsko		
SK	Slovenská republika	YE	Jemen
SL	Sierra Leone		
SM	San Maríno	ZA	Južná Afrika
SN	Senegal	ZM	Zambia
SO	Somálsko	ZW	Zimbabwe
SR	Surinam		
SS	Južný Sudán		
ST	Svätý Tomáš a Princov ostrov		
SV	Salvádor		
SX	Svätý Martin		
SY	Sýria		
SZ	Svazijsko		
TC	Turks a Caicos		
TD	Čad		
TG	Togo		
TH	Thajsko		
TJ	Tadžikistan		
TL	Východný Timor		
TM	Turkménsko		
TN	Tunisko		
TO	Tonga		
TR	Turecko		
TT	Trinidad a Tobago		
TV	Tuvalu		
TW	Taiwan		
TZ	Tanzánia		
UA	Ukrajina		
UG	Uganda		

Poznámky:

¹ Zahŕňa Belgicko, Holandsko a Luxembursko, v niektorých výstupoch úradu sa môže vyskytovať názov Benelux, napr. v súvislosti s uvádzaním údajov alebo informácií o ochranných známkach alebo dizajnoch určených pre krajiny Beneluxu (medzinárodné zápisy podľa Madridského alebo Haagskeho systému).

² V niektorých výstupoch úradu sa môže vyskytovať názov Európska únia, napr. v súvislosti s uvádzaním údajov alebo informácií o ochranných známkach alebo dizajnoch určených pre územie Európskej únie (medzinárodné zápisy podľa Madridského alebo Haagskeho systému).

ČASŤ

PATENTY

Kódy na označovanie jednotlivých druhov dokumentov (Štandard WIPO ST. 16)

- | | |
|------------------------------------------------------------------------------------------------------------------------------------------------------------------|---------------------------------------------------------------------------------------------------------------------------------------------------|
| A3 Zverejnené patentové prihlášky podľa zákona č. 435/2001 Z. z. o patentoch, dodatkových ochranných osvedčeniach a o zmene a doplnení niektorých zákonov | B6 Udelené patenty podľa zákona č. 435/2001 Z. z. o patentoch, dodatkových ochranných osvedčeniach a o zmene a doplnení niektorých zákonov |
|------------------------------------------------------------------------------------------------------------------------------------------------------------------|---------------------------------------------------------------------------------------------------------------------------------------------------|

Číselné kódy na označovanie bibliografických údajov (Štandard WIPO ST. 9)

- | | |
|-----------------------------------------------------------|---------------------------------------------------------------------------------------------------------|
| (11) Číslo dokumentu | (62) Číslo pôvodnej prihlášky v prípade vylúčenej prihlášky |
| (21) Číslo prihlášky | (67) Číslo pôvodnej prihlášky úžitkového vzoru v prípade odbočenia |
| (22) Dátum podania prihlášky | (71) Meno (názov) prihlasovateľa (-ov) |
| (31) Číslo prioritnej prihlášky | (72) Meno pôvodcu (-ov) |
| (32) Dátum podania prioritnej prihlášky | (73) Meno (názov) majiteľa (-ov) |
| (33) Krajina alebo regionálna organizácia priority | (74) Meno (názov) zástupcu (-ov) |
| (40) Dátum zverejnenia prihlášky | (86) Číslo podania medzinárodnej prihlášky podľa PCT |
| (47) Dátum sprístupnenia patentu verejnosti | (87) Číslo zverejnenia medzinárodnej prihlášky podľa PCT |
| (51) Medzinárodné patentové triedenie | (96) Číslo podania európskej patentovej prihlášky |
| (54) Názov | (97) Číslo zverejnenia európskej patentovej prihlášky alebo vydania európskeho patentového spisu |
| (57) Anotácia | |

Poznámka:

Symbody medzinárodného patentového triedenia uvedené v tomto vestníku zodpovedajú vydaniu 2018.01 Medzinárodného patentového triedenia s platnosťou od 1. januára 2018. Na patentových dokumentoch zverejňovaných úradom a vo vestníku úradu budú v roku 2018 uvádzané iba symbody hlavných skupín MPT 2018.01. V databázach úradu, vo webregistroch na internete a v ostatných výstupoch úradu budú zverejňované údaje týkajúce sa patentov a úžitkových vzorov vrátane ich prihlášok so symbolmi úplnej verzie MPT 2018.01.

Kódy na označovanie záhlaví oznámení publikovaných vo Vestníku ÚPV SR (Štandard WIPO ST. 17)

- | | |
|--------------------------------------------------------------------------------------|-----------------------------------------------------------------------|
| BA9A Zverejnené patentové prihlášky | FG4A Udelené patenty |
| FA9A Zastavené konania o patentových prihláškach na žiadosť prihlasovateľa | MA4A Zaniknuté patenty vzdaním sa |
| FB9A Zastavené konania o patentových prihláškach | MC4A Zrušené patenty |
| FC9A Zamietnuté patentové prihlášky | MG4A Čiastočne zrušené patenty |
| FD9A Zastavené konania pre nezaplatenie poplatku | MK4A Zaniknuté patenty uplynutím doby platnosti |
| GB9A Prevody a prechody práv na patentové prihlášky | MM4A Zaniknuté patenty pre nezaplatenie udržiavacích poplatkov |
| PD9A Zmeny dispozičných práv na patentové prihlášky (zálohy) | PC4A Prevody a prechody práv na patenty |
| PD9A Zmeny dispozičných práv na patentové prihlášky (ukončenie zálohov) | PD4A Zmeny dispozičných práv na patenty (zálohy) |
| QA9A Ponuky licencií na patentové prihlášky | PD4A Zmeny dispozičných práv na patenty (ukončenie zálohov) |
| QA9A Spät'vzatia ponúk licencií na patentové prihlášky | QA4A Ponuky licencií na patenty |
| GD9A Licenčné zmluvy registrované alebo udelené na patentové prihlášky | QA4A Spät'vzatia ponúk licencií na patenty |
| GD9A Ukončenie platnosti licenčných zmlúv na patentové prihlášky | QB4A Licenčné zmluvy registrované alebo udelené na patenty |
| RL9A Prepis prihlasovateľa patentovej prihlášky (na základe rozhodnutia súdu) | QC4A Ukončenie platnosti licenčných zmlúv na patenty |
| | RL4A Prepis majiteľa patentu (na základe rozhodnutia súdu) |
| | SB4A Patenty zapísané do registra po odtajnení |

Opravy a zmeny

Opravy v patentových prihláškach

- HA9A** Doplnenie pôvodcu (-ov)
- HB9A** Opravy mien
- HC9A** Zmeny mien
- HD9A** Opravy adries
- HE9A** Zmeny adries
- HF9A** Opravy dátumov
- HG9A** Opravy zatriedenia podľa MPT
- HH9A** Opravy chýb alebo zmeny všeobecne
- HK9A** Opravy tlačových chýb vo Vestníku ÚPV SR

Opravy v udelených ochranných dokumentoch

- TA4A** Doplnenie pôvodcu (-ov)
- TB4A** Opravy mien
- TC4A** Zmeny mien
- TD4A** Opravy adries
- TE4A** Zmeny adries
- TF4A** Opravy dátumov
- TG4A** Opravy zatriedenia podľa MPT
- TH4A** Opravy chýb alebo zmeny všeobecne
- TK4A** Opravy tlačových chýb vo Vestníku ÚPV SR

- TA4F** Doplnenie pôvodcu (-ov)
- TB4F** Opravy mien
- TC4F** Zmeny mien
- TD4F** Opravy adries
- TE4F** Zmeny adries
- TF4F** Opravy dátumov
- TG4F** Opravy zatriedenia podľa MPT
- TH4F** Opravy chýb alebo zmeny všeobecne
- TK4F** Opravy tlačových chýb vo Vestníku ÚPV SR

BA9A

Zverejnené patentové prihlášky

(21)	(51)	(21)	(51)	(21)	(51)	(21)	(51)
55-2016	G01R 27/00	101-2016	B01D 53/00	50074-2016	H02K 33/00	50081-2016	A23K 50/00
70-2016	E06B 9/00	102-2016	B65F 1/00	50075-2016	F16P 3/00	50043-2017	C10L 5/00
97-2016	H05B 39/00	5031-2016	H02K 33/00	50078-2016	C02F 1/00	24-2018	B60R 21/00
98-2016	B09B 3/00	50025-2016	C04B 14/00	50079-2016	C23C 14/00		
100-2016	B65D 75/00	50035-2016	B61L 29/00	50080-2016	C12N 15/00		

(51) **A23K 50/00, A23K 10/00, A01N 63/00, A01P 1/00, C12N 1/00, C12R 1/00**

(21) **50081-2016**

(22) 23.11.2016

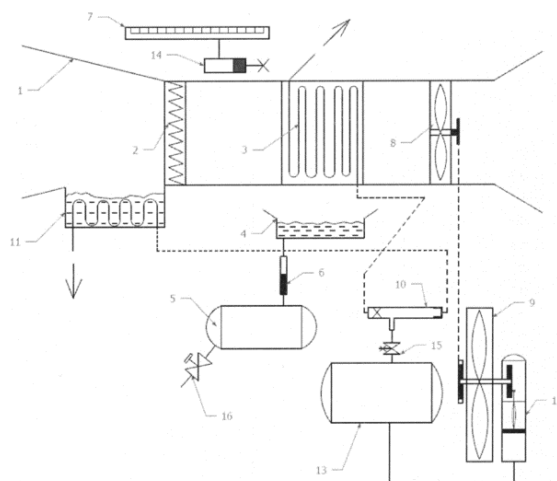
(71) Univerzita veterinárskeho lekárstva a farmácie v Košiciach, Košice, SK;

(72) Mudroňová Dagmar, doc. MVDr., PhD., Košice, SK; Toporčák Juraj, doc. MVDr., PhD., Košice, SK; Kuzyšinová Katarína, MVDr., PhD., Prešov, SK;

(74) Porubčan Róbert, Ing., Ivanka pri Dunaji, SK;

(54) **Probiotický prípravok pre včely a jeho použitie**

(57) Probiotický prípravok pre včely je určený na orálne požitie včelami. Zahrňuje včelí peľ, na ktorom je nanosený autochtónny kmeň laktobacila, ktorý je izolovaný z tráviaceho traktu zdravých včiel. Kmeň laktobacila je výhodne *Lactobacillus brevis*, napríklad *Lactobacillus brevis* B50 uložený v zbierke mikroorganizmov pod číslom CCM 8618. Probiotický prípravok sa použije na inhibíciu včelích patogénov vrátane *Paenibacillus* larvae. Tiež sa môže použiť na zvýšenie obranyschopnosti včelstva v stresových situáciách a/alebo na zvýšenie kondície včelstva v znáškovom období.



(51) **B09B 3/00, B09B 5/00, C05F 9/00**

(21) **98-2016**

(22) 9.11.2016

(71) Zdroje Zeme a.s., Bernolákovo, SK;

(72) Marynčák Miroslav, Ing. arch., Chorvátsky Grob, SK; Králik Peter, Žilina, SK;

(74) Brichtová Tatiana, JUDr., Bratislava, SK;

(54) **Kontajnerový hygienizátor biologicky rozložiteľných odpadov a spôsob ich hygienizácie**

(57) Kontajnerový hygienizátor biologicky rozložiteľných komunálnych odpadov obsahujúci prísľušenstvo na meranie teploty, meranie hladín kvapalín, snímačov tlaku a rozvodných ventilov pozostáva z dvoch hygienizačných kolón, medzi ktorými je umiestnená kolóna vodného ohrevu, pričom hygienizačné kolóny tvoria nad sebou radené aspoň dve horizontálne umiestnené valcové hygienizačné nádrže (1) medzi sebou prepojené prvými prepojovacími potrubiami (2) s plniacim vstupom (15) v hornej hygienizačnej nádrži (1) a výstupom (16) spracovaného materiálu v spodnej hygienizačnej nádrži (1). Medzi hornou hygienizačnou nádržou (1) a spodnou hygienizačnou nádržou (1) je vo vetve (3) núteného obehu zaradené kalové čerpadlo (4). Kolónu vodného ohrevu pre hygienizačné nádrže (1) tvoria nad sebou radené aspoň dve horizontálne umiestnené valcové vodné nádrže (5) medzi sebou prepojené druhými prepojovacími potrubiami (6) s prívodom (7) studenej vody do hornej vodnej nádrže (5) a potrubím systému (22) vodného sprchovania cez výpusť (8) ohriatej vody zo spodnej vodnej nádrže (5) a vodné čerpadlo (9). Sústava tepelných výmenníkov (10) umiestnených vnútri hygienizačných

(51) **B01D 53/00, F25B 9/00, C01B 5/00**

(21) **101-2016**

(22) 18.11.2016

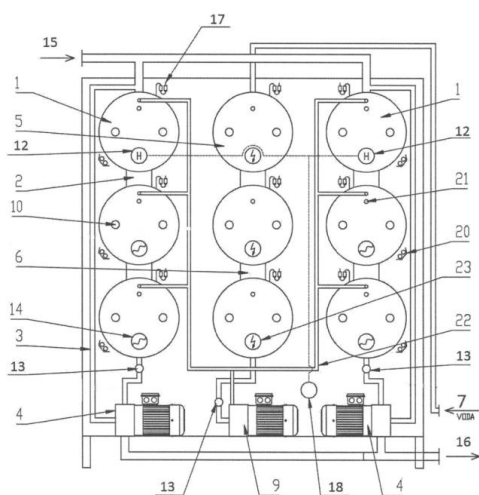
(71) Technická univerzita v Košiciach, Košice, SK;

(72) Smolnický Michal, Ing., Košice, SK; Šebo Juraj, Ing., PhD., Košice, SK; Badidová Anna, Ing., Košice, SK; Badida Miroslav, Dr.h.c. mult. prof. Ing., PhD., Košice, SK;

(54) **Zariadenie na výrobu pitnej vody s využitím vírovej trubice**

(57) Zariadenie na výrobu pitnej vody s využitím vírovej trubice je tvorené sacím potrubím ovzdušia (1), spojeným s filtrom (2) a odparovacou nádržou (11), s pohonom vzduchu ventilátorom (8), cez výmenník (3). Vzduchový kompresor (12) je potrubím spojený s tlakovou nádržou (13) a odtiaľ prepojený na vstup do vírovej trubice (10), ktorej studený výstup je napojený na chladiaci labyrint výmenníka (3) a teplý do odpaľovacej nádrže (11). Voda zachytená odkvapkávacou miskou (4) steká cez ÚV lampu (6) do nádrže na skondenovanú vodu (5). Súčasťou zariadenia je tiež pohonné ústrojenstvo veternej vrtule (9) a regulačný silový obvod pozostávajúci z fotovoltických článkov (7), riadiacej jednotky (14) a solenoidného ventilu (15) a vypúšťacieho vodného ventilu (16).

nádrží (1) je svojím vstupom pripojená na výstup vodného čerpadla (9) a svojím výstupom pripojená na hornú vodnú nádrž (5) alebo sústava tepelných výmenníkov (10) je svojím vstupom a výstupom pripojená na výstup (24) z externého tepelného zdroja horúcej vody a na vstup (25) k externému tepelnému zdroju horúcej vody. Hygienizačné nádrže (1) majú zabudovaný systém (14) závitovkového premiešavania; pričom k hygienizačným nádržiam (1) sú pridružené mikrovlnné dvoj pásomové zdroje (20) ohrevu.



(51) B60R 21/00, B60R 22/00, B60R 19/00

(21) 24-2018

(22) 27.5.2015

(67) 92-2015

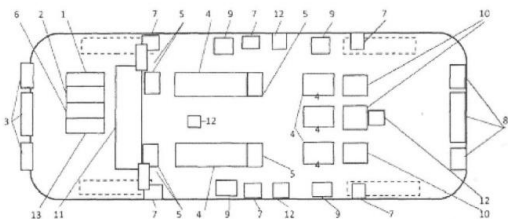
(71) Matula Peter, Ing., Trnava, SK;

(72) Matula Peter, Ing., Trnava, SK;

(74) Girmanová Zuzana, Ing., Nitra, SK;

(54) **Bezpečnostný systém na ochranu pri preprave dopravnými prostriedkami a spôsob ochrany pri preprave**

(57) Bezpečnostný systém má riadiacu jednotku (1), ktorá je napojená na riadiacu jednotku vozidla a je prepojená so zariadením (2) na zistenie a vyhodnotenie kolízie. Riadiaca jednotka (1) je prepojená s prednými vonkajšími airbagmi (3), so systémom (4) spomaľovania cestujúcich a prepravovaných telies, s vnútornými prednými airbagmi (5), so systémom (6) záchrany, s vonkajšími bočnými airbagmi (7), vonkajšími zadnými airbagmi (8). Bezpečnostný systém obsahuje vnútri dopravného prostriedku vnútorné bočné airbagy (9) a vnútorné zadné airbagy (10), zariadenie (11) na posunutie volantu a palubnej dosky, kameru (12) a zariadenie (13) na varovanie.



(51) B61L 29/00

(21) 50035-2016

(22) 7.6.2016

(31) PV 2015-903

(32) 16.12.2015

(33) CZ

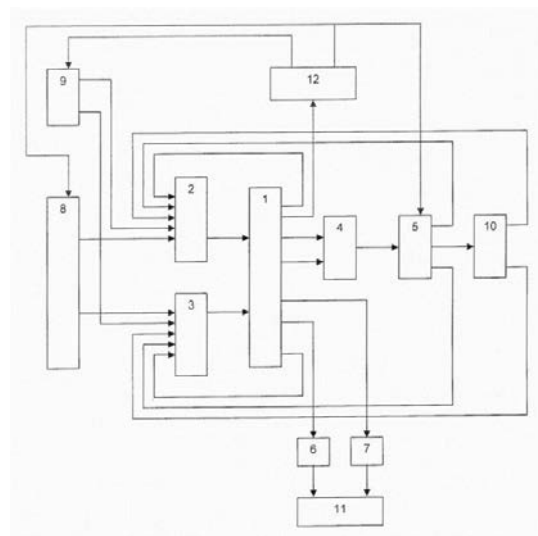
(71) AŽD Praha, s.r.o., Praha, CZ;

(72) Židek Martin, Ing., Olomouc, CZ;

(74) Kubinyi Peter, Bc., Trenčín, SK;

(54) **Programovateľné prejazdové zabezpečovacie zariadenie s detekciou statických porúch vstupných povelov a spínacích obvodov**

(57) Detekciu statických porúch vstupných povelov a súčasne spínacích obvodov vykonáva blok (1) riadenia, pripojený na blok (12) výstupného rozhrania, ktorého prvý výstup je pripojený k bloku (8) vstupných povelov a zároveň k bloku (5) spínacích obvodov. Navyše sa pri tejto detekcii statickej poruchy môže vykonávať detekcia úrovne napätia už priamo v bloku napájania tým, že blok (1) riadenia je pripojený cez blok (12) výstupného rozhrania na blok (9) napájania.



(51) B65D 75/00, C11D 17/00

(21) 100-2016

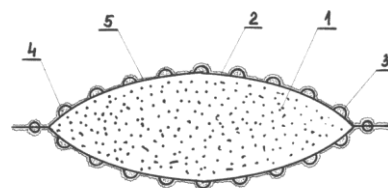
(22) 16.11.2016

(71) Buday Marián, Ing., Výchapy - Opatovce, SK;

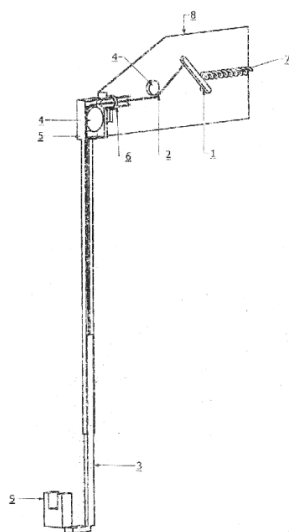
(72) Buday Marián, Ing., Výchapy - Opatovce, SK;

(54) **Kapsula**

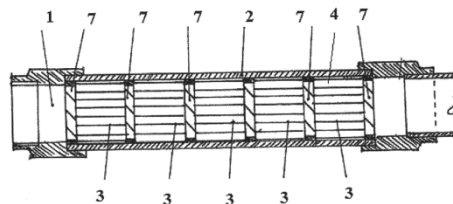
(57) Kapsula pozostáva z jadra (1), v ktorom sa nachádza čistiaci, prací alebo iný prostriedok. Jadro (1) je zabalené do pomaly rozpustnej fólie (2). Na vonkajšej strane fólie (2) sú prichytené kapsičky (3). Kapsičky (3) obsahujú chuťovo odpudivú látku (4). Na zvýšenie bezpečnosti je celý vonkajší povrch kapsuly pokrytý chuťovo odpudivou látkou (5).



- (51) **B65F 1/00**
 (21) **102-2016**
 (22) 29.11.2016
 (71) Voronič Maroš, Michalovce, SK;
 (72) Voronič Maroš, Michalovce, SK;
 (54) **Nožné ovládanie valcového vhadzovacieho otvoru pre odpad**
 (57) Nožné ovládanie valcového vhadzovacieho otvoru pozostáva z čapu s ramenom (1), ku ktorému je pripevnená ťažná pružina (7) a jeden koniec lanka (2). Druhý koniec lanka (2) je pripevnený k plošinke (3). Lanko (2) je vedené v chráničke (5), ktorá je za pomoci objímky (6) pohyblivo pripojená k veku nádoby. Zníženie trenia lanka (2) zabezpečujú kladky s ložiskom (4). Zaistenie horizontálnej polohy chráničky (5) zabezpečuje poistka (9).



- (51) **C02F 1/00, C02F 5/00**
 (21) **50078-2016**
 (22) 16.11.2016
 (71) twoeco, s.r.o., Bratislava, SK;
 (72) Jurec Ladislav, Prešov, SK; Klamo Ivan, Pezinok, SK;
 (74) Belička Ivan, Ing., Banská Bystrica, SK;
 (54) **Iónová polarizačná jednotka na fyzikálnu úpravu vody**
 (57) Iónová polarizačná jednotka na fyzikálnu úpravu vody, ktorá pozostáva zo vstupného otvoru (1), ktorý je vodotesne spojený s jedným koncom rúrky (2) z dielektrického materiálu, vnútri ktorej sú striedavo umiestnené minimálne dve polarizačné elektródy (3), zhotovené z plechu v tvare špirál, pričom každá je z iného druhu elektricky vodivého materiálu, ako sú hliník, mosadz, zinok, meď, striebro, titán, platina alebo zliatiny týchto kovov, ktorá má pred a/alebo za, a/alebo medzi polarizačnými elektródami (3) umiestnený minimálne jeden pevný alebo pohyblivý izolačný dištančný prietokový krúžok (7), ktorý má tvar prstenca obsahujúceho vo svojom vnútornom obvode pevné rozvádzačie lopatky.



- (51) **C04B 14/00, C04B 38/00**
 (21) **50025-2016**
 (22) 10.5.2016
 (71) Považská cementáreň, a.s., Ladce, SK;
 (72) Martauz Pavel, Ing., Trenčín, SK; Daxner Jaromír, Mgr., Šenov, CZ;
 (74) Kubíny Peter, Bc., Trenčín, SK;
 (54) **Plnivo na výrobu pórobetónov**
 (57) Plnivo na výrobu pórobetónu je tvorené tepelne upravenou tehliarskou hlinou, ílmi alebo kaolínom, s obsahom SiO₂ viac ako 45 % hmotn., Al₂O₃ menej ako 55 % hmotn., Fe₂O₃ menej ako 28 % hmotn. s veľkosťou častíc 50 až 125 μm, kde tepelná úprava je vystavenie suroviny teplote 300 až 850 °C počas 180 až 360 minút.

- (51) **C10L 5/00, C02F 11/00, B09B 3/00**
 (21) **50043-2017**
 (22) 29.6.2017
 (31) PV 2016-748
 (32) 30.11.2016
 (33) CZ
 (71) ESTATE REALITY PRAGUE a.s., Praha, CZ;
 (72) Bastyr Silvia, Ing., Bratislava, SK; Fitko Pavol, Ing., Rovinka, SK; Vančo Maroš, Banská Bystrica, SK;
 (74) Kubíny Peter, Bc., Trenčín, SK;
 (54) **Masa odpadových materiálov biologického pôvodu na výrobu paliva určeného na priame spaľovanie a spôsob výroby paliva z odpadových materiálov biologického pôvodu**
 (57) Masa odpadových materiálov biologického pôvodu a biologicky rozložiteľná, s obsahom biogénnych prvkov uhlíka, vodíka, kyslíka, síry a dusíka, na výrobu paliva na priame spaľovanie, umiestnená v aeróbnom prostredí za prítomnosti vzdušného kyslíka a ďalších atmosférických plynov. Obsahuje štartovaciu vlhkosť 40 až 70 % hmotn. vody a minimálne 25 % hmotn. organických látok, kde celková hmotnosť masy je minimálne 3 000 kg a je navrhovaná do výšky najviac 3 m do útvaru so zvislým osovým prierezom v tvare rovnoramenného alebo rovnostranného trojuholníka alebo lichobežníka, či obdĺžnika. Odpadovými materiálmi biologického pôvodu sú kaly z čistiarní komunálnych odpadových vôd a/alebo kaly z čistiarní priemyselných odpadových vôd, a/alebo materiály menej kalového charakteru, ligno-celulózoové materiály a/alebo obaly a ich časti z obchodnej a/alebo komunálnej sféry a/alebo iné materiály s obsahom celulózy. Ďalej je opísaný spôsob výroby paliva spracovaním uvedenej masy odpadových materiálov.

(51) C12N 15/00**(21) 50080-2016**

(22) 18.11.2016

(71) Univerzita veterinárskeho lekárstva a farmácie v Košiciach, Košice, SK;

(72) Bencúrová Elena, Mgr., Košice, SK; Bhide Mangesh, doc. MVDr., Košice, SK;

(74) LITVÁKOVÁ A SPOL., s.r.o., Patentová a známková kancelária, Bratislava, SK;

(54) Expresná kazeta na prípravu proteín-mRNA-ribozómového komplexu

(57) Opísané sú rekombinantné DNA sekvencie expresnej kazety obsahujúcej dva odlišné fragmenty, ktoré sa pomocou polymerázovej reťazovej reakcie fúzujú s DNA sekvenciou kódujúcou požadovaný proteín na účel tvorby ribozómového komplexu. Sekvencia druhého fragmentu nedovoľuje uvoľnenie sa novovzrikajúceho polypeptidu a kódujúcej mRNA z ribozómového komplexu a ostávajú jeho súčasťou. Ribozómový komplex je využiteľný v metodike ribosome display, pomocou ktorej je možné vyselektovať genotypovo a fenotypovo najvhodnejšie fragmenty z knižnice DNA fragmentov. Fluorescenčné značenie mCherry, ktoré je súčasťou výhodného uskutočnenia expresnej kazety, umožňuje kontrolu počas expície proteínu a počas všetkých krokov experimentu. Vynález je využiteľný v odboroch biológie, humánnej a veterinárnej medicíny a farmakológie.

(51) C23C 14/00**(21) 50079-2016**

(22) 18.11.2016

(71) Elektrotechnický ústav SAV, Bratislava, SK;

(72) Chromik Štefan, Ing., DrSc., Stupava, SK; Štrbík Vladimír, RNDr., CSc., Báhoň, SK; Španková Marianna, RNDr., PhD., Bratislava, SK;

(74) Gróf Martin, Ing., PhD., Bratislava, SK;

(54) Spôsob prípravy manganitových La-Sr-Mn-O vrstiev s vysokou onsetovou teplotou prechodu do feromagnetického stavu

(57) Spôsob prípravy stabilných manganitových LSMO vrstiev s onsetovou teplotou prechodu do feromagnetického stavu, pri ktorom sa monokryštalické podložky sa vložia do vákuovej aparatúry, oprú sa o piecku vyhriatu na 800 °C a po dosiahnutí vákua 10^{-4} Pa sa následne do systému napustí kyslík na parciálny tlak asi 15 Pa a doplní argónom na celkový tlak 65 Pa. S využitím metódy vysokotlakového jednosmerného naprašovania sa pôsobí jednosmerným výbojom na naprašovací dvojpalcový LSMO terč chladený vodou, pričom ohrevom spôsobeným bombardovaním časticami z plazmy pri zavretej clone sa v terči potlačí feromagnetizmus za vzniku výrazného magnetronového efektu na targete, ktorý je spojený s poklesom napätia a nárastom prúdu na magnetrone. Depozícia potom prebieha rýchlosťou cca 1,2 nm za minútu a po dosiahnutí hrúbky napr. 70 nm a po vypnutí výboja sa v tom istom vákuovom cykle napustí do systému kyslík na tlak 104 Pa a vzorka sa pri danej teplote a tlaku udržiava 1 hodinu. Nakoniec nasleduje postupné ochladenie na izbovú teplotu rýchlosťou 10 °C/min. Vynález má využitie v senzoričke.

(51) E06B 9/00**(21) 70-2016**

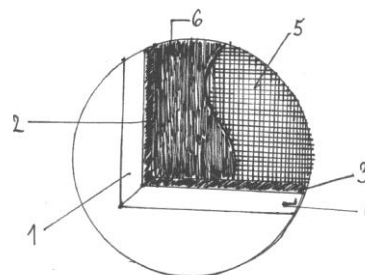
(22) 27.6.2016

(71) Fitala Pavel, Nitra, SK;

(72) Fitala Pavel, Nitra, SK;

(54) Protiprachová okenná sieťka s filtrom

(57) Protiprachová okenná sieťka s filtrom zvyšuje zachytávanie prachu a peľových častíc a zabraňuje ich vnikaniu do vnútorných priestorov budov. Pri výrobe protiprachovej okennej sieťky s filtrom sa k sieťovine (5) pridá vlizelín (6), ktorý má vyššiu hustotu pretkávaných vlákien, a tým zachytáva aj menšie prachové a peľové častice. Čistenie takýchto okenných sieťok vykonáme prúdom vody, čím sa spláchnu zachytené nežiaduce častice prachu a peľu.

**(51) F16P 3/00, G05B 23/00, B30B 15/00, B21D 55/00****(21) 50075-2016**

(22) 10.11.2016

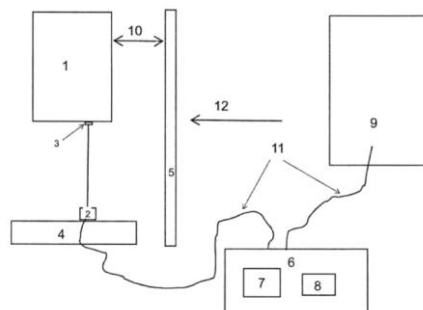
(71) KETAS spol. s r.o., Liptovský Trnovec, SK;

(72) Kello Róbert, Liptovský Trnovec, SK;

(74) MAJLINGOVÁ & PARTNERS, s.r.o., Bratislava, SK;

(54) Zariadenie na meranie a vyhodnocovanie bezpečnostných parametrov tvárniacich strojov

(57) Pozostáva z zobrazovacej jednotky (7), vyhodnocovacej jednotky (8), ku ktorej je pripojený prostriedok (2) na elektronické odmeriavanie vzdialenosti medzi pohyblivou časťou (1) tvárniaceho stroja a jeho nepohyblivou platňou (4), a pripojovací prostriedok (11) na pripojenie bezpečnostného obvodu (9) stroja umiestneného v skriní stroja.



(51) G01R 27/00

(21) 55-2016

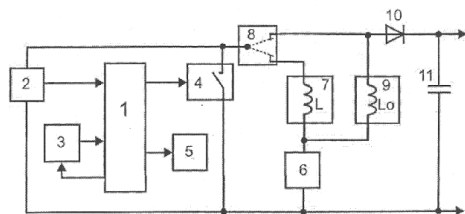
(22) 16.5.2016

(71) Slovenská poľnohospodárska univerzita v Nitre, Nitra, SK;

(72) Vostrukhin Aleksander Vitaljevič, doc. Ing., PhD., Stavropoľ, RU; Vakhtina Elena Arturovna, doc. Ing., PhD., Stavropoľ, RU; Gabrieljan Šaliko Žorajevič, doc. Ing., PhD., Stavropoľ, RU; Nozdrovický Ladislav, prof. Ing., PhD., Nitra, SK; Palková Zuzana, doc. Ing., PhD., Nitra, SK; Cviklovič Vladimír, Ing., PhD., Žikava, SK; Olejár Martin, Ing., Nové Sady, SK;

(54) Mikrokontrolérové zariadenie na diagnostiku izolácie elektromotora

(57) Mikrokontrolérové zariadenie na diagnostiku medzizávitovej izolácie vinutia elektromotora s funkciou megaohmmetra, obsahujúce zdroj (3) jednosmerného napätia, mikrokontrolér (1), indikátor (5), prepínač (8), riadený spínač (4), diagnostikované vinutie (7) elektromotora, vzorovú indukčnú cievku (9), riadený zdroj (3) referenčného napätia a delič (2) napätia, pričom indikátor (5) je pripojený k mikrokontroléru (1), výstup ovládania riadeného spínača (4) je pripojený k mikrokontroléru (1), výstup riadeného spínača (4) je pripojený k prvej svorke zdroja (6) jednosmerného napätia, druhá svorka zdroja (6) jednosmerného napätia je pripojená k prvému výstupu diagnostikovaného vinutia (7) elektromotora a k prvému výstupu vzorovej indukčnej cievky (9), vstup ovládania riadeného zdroja (3) referenčného napätia je pripojený k výstupu mikrokontroléra (1), okrajové vývody deliča (2) napätia sú pripojené k výstupu riadeného spínača (4), prostredný výstup deliča (2) napätia je pripojený k druhému vstupu analógového komparátora mikrokontroléra (1), k prvému výstupu ktorého je pripojený výstup riadeného zdroja (3) referenčného napätia, druhý výstup riadeného spínača (4) je pripojený k prvému výstupu prepínača (8), druhý výstup prepínača (8) je pripojený k druhému výstupu diagnostikovaného vinutia (7) elektromotora, tretí výstup prepínača (8) je pripojený k druhému výstupu vzorovej indukčnej cievky (9) a k nemu sú dodatočne pripojené polovodičová dióda (10) a kondenzátor (11), pričom k druhému výstupu vzorovej indukčnej cievky (9) je pripojená anóda polovodičovej diódy (10), katóda polovodičovej diódy (10) je pripojená k prvej doske kondenzátora (11), druhá doska kondenzátora (11) je pripojená k prvej svorke zdroja (6) jednosmerného napätia.



(51) H02K 33/00, H01F 7/00

(21) 5031-2016

(22) 3.11.2016

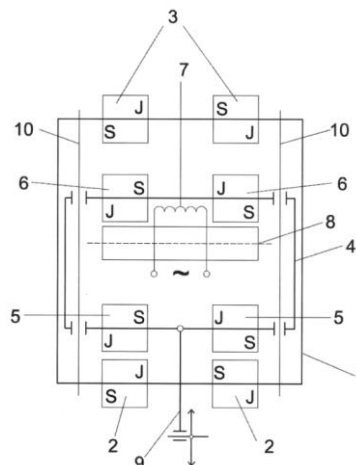
(71) Slovenská technická univerzita v Bratislave, Bratislava 1, SK;

(72) Duchoň František, doc. Ing., PhD., Hlohovec, SK; Poláček Viktor, Hlohovec, SK; Kamenčík Marián, Hlohovec, SK;

(74) Kováčik Štefan, Ing., Bratislava, SK;

(54) Indukčný magnetomechanický generátor elektrickej energie a spôsob jeho budenia

(57) Indukčný magnetomechanický generátor elektrickej energie pozostáva jednak z pevného rámu (1), ktorého predné čelo má osadenú sústavu predných vonkajších permanentných magnetov (2) a zadné čelo má osadenú sústavu zadných vonkajších permanentných magnetov (3), a tiež z pohyblivého rámu (4), ktorého predné čelo má osadenú sústavu predných vnútorných permanentných magnetov (5) a zadné čelo má osadenú sústavu zadných vnútorných permanentných magnetov (6). Pohyblivý rám (4) má priamočiare vratné uloženie na vodiacich tyčiach (10) pevného rámu (1). V priestore medzi predným a zadným čelom pohyblivého rámu (4) je pevne umiestnená indukčná cievka (7) s jadrom (8).



(51) H02K 33/00, H02K 41/00

(21) 50074-2016

(22) 10.11.2016

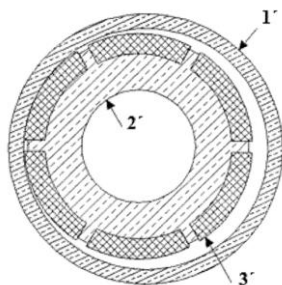
(71) BOST SK, a.s., Trenčín, SK;

(72) Bielik Vladimír, Trenčín, SK;

(74) Belička Ivan, Ing., Banská Bystrica, SK;

(54) Elektromagnetický pohon

(57) V opísanom riešení dochádza k postupnému mechanickému priťahovaniu rotora (1, 1') k statoru (2, 2'). Funkcia elektromagnetického pohonu je založená na postupnom pôsobení elektromagnetov (3) na rotačnú, resp. pohyblivú časť, ktoré sa cyklicky postupne priťahujú pôsobením elektromagnetických síl k rotora (1, 1'). Tieto elektromagnety (3) sú priamo implementované do kovového telesa statora (2, 2'). Elektromagnety (3) majú zabudované cievky elektrického vinutia a oceľové jadro.



(51) H05B 39/00

(21) 97-2016

(22) 9.11.2016

(71) Labaš Miroslav, Košice, SK;

(72) Labaš Miroslav, Košice, SK;

(74) Advokátska kancelária VASIL, ŠIMONOVIC & partners, s.r.o., Košice, SK;

(54) Spôsob postupného rozsvetovania a zhasínania žiaroviek každého druhu

(57) Opisuje sa spôsob postupného rozsvetovania a postupného zhasínania žiaroviek, ktorý umožňuje po zažatí žiarovky postupný nábeh svetla na plnú svietivosť žiarovky a po jej zhasnutí umožňuje postupný úbytok svietivosti až do jej úplného zhasnutia.

(51)	(21)	(51)	(21)	(51)	(21)	(51)	(21)
A23K 50/00	50081-2016	B65D 75/00	100-2016	C12N 15/00	50080-2016	H02K 33/00	5031-2016
B01D 53/00	101-2016	B65F 1/00	102-2016	C23C 14/00	50079-2016	H02K 33/00	50074-2016
B09B 3/00	98-2016	C02F 1/00	50078-2016	E06B 9/00	70-2016	H05B 39/00	97-2016
B60R 21/00	24-2018	C04B 14/00	50025-2016	F16P 3/00	50075-2016		
B61L 29/00	50035-2016	C10L 5/00	50043-2017	G01R 27/00	55-2016		

FG4A

Udelené patenty

(11)	(51)	(11)	(51)	(11)	(51)	(11)	(51)
288560	G01N 21/00	288563	B01J 20/00	288565	G01N 11/00	288567	A61K 39/00
288561	F27B 7/00	288564	G07D 11/00	288566	F16L 55/00	288568	B60L 5/00
288562	C12M 1/00						
(51)	A61K 39/00, A61K 35/00, C12N 7/00	(51)	C12M 1/00, G01N 33/00, C12N 13/00, C12Q 1/00	(11)	288562	(11)	288566
(11)	288567	(11)	288563	(11)	288565	(11)	288567
(21)	50021-2008	(21)	92-2013	(21)	92-2013	(21)	50036-2013
(22)	11.6.1999	(22)	1.10.2013	(22)	1.10.2013	(22)	6.8.2013
(31)	60/117683, 60/108832, 60/089103	(40)	1.4.2015	(31)	60/117683, 60/108832, 60/089103	(31)	PV 2012-535
(32)	29.1.1999, 18.11.1998, 12.6.1998	(73)	Ústav stavebníctva a architektúry SAV, Bratislava, SK; Univerzita Komenského v Bratislave, Bratislava, SK;	(32)	29.1.1999, 18.11.1998, 12.6.1998	(73)	7.8.2012
(33)	US, US, US	(72)	Kocifaj Miroslav, Mgr., PhD., Bratislava, SK; Mego Michal, MUDr., PhD., Bratislava, SK;	(33)	US, US, US	(74)	CZ
(62)	1907-2000	(74)	Girmanová Zuzana, Ing., Nitra, SK;	(40)	1907-2000	(73)	4.3.2014
(73)	Mount Sinai School of Medicine, New York, NY, US;	(54)	Systém na izoláciu cirkulujúcich buniek z periférnej krvi	(73)	Mount Sinai School of Medicine, New York, NY, US;	(73)	FAIVELEY TRANSPORT LEKOV a.s., Blovice, CZ;
(72)	Palese Peter, Leonia, NJ, US; Garcia-Sastre Adolfo, New York, NY, US; Muster Thomas, New York, NY, US;			(72)	Palese Peter, Leonia, NJ, US; Garcia-Sastre Adolfo, New York, NY, US; Muster Thomas, New York, NY, US;	(72)	Dolák Miroslav, Ing., Blovice, CZ;
(74)	FAJNOR IP s.r.o., Bratislava, SK;			(74)	FAJNOR IP s.r.o., Bratislava, SK;	(74)	Kubinyi Peter, Bc., Trenčín, SK;
(86)	PCT/US99/13144			(86)	PCT/US99/13144	(54)	Skriňa ložiska trolejbusového zberača
(87)	WO99/64068			(87)	WO99/64068		
(54)	Geneticky skonštruovaný oslabený vírus chrípky, vakcinačný prostriedok a farmaceutický prostriedok s jeho obsahom a ich použitie	(51)	F16L 55/00	(11)	288566		
		(11)	288566	(21)	50078-2014		
		(21)	50078-2014	(22)	16.12.2014		
		(22)	16.12.2014	(40)	1.7.2016		
		(40)	1.7.2016	(73)	eustream, a.s., Bratislava, SK;		
		(73)	eustream, a.s., Bratislava, SK;	(72)	Šimko Pavol, Ing., PhD., Senica nad Myjavou, SK; Križan Michal, Ing., Senica nad Myjavou, SK;		
		(72)	Šimko Pavol, Ing., PhD., Senica nad Myjavou, SK; Križan Michal, Ing., Senica nad Myjavou, SK;	(74)	FAJNOR IP s.r.o., Bratislava, SK;		
		(74)	FAJNOR IP s.r.o., Bratislava, SK;	(54)	Hermetická objímka na rekonštrukciu vysokotlakových rozvodov za studena za plnej prevádzky a spôsob jej umiestnenia na vysokotlakový rozvod		
(51)	B01J 20/00, C02F 1/00	(51)	F27B 7/00	(11)	288561		
(11)	288563	(11)	288561	(21)	110-2013		
(21)	50077-2014	(21)	110-2013	(22)	13.12.2013		
(22)	15.12.2014	(22)	13.12.2013	(40)	1.7.2015		
(40)	1.7.2016	(40)	1.7.2015	(73)	Technická univerzita v Košiciach, Košice, SK;		
(73)	Ústav polymérov SAV, Bratislava, SK; Výskumný ústav vodného hospodárstva, Bratislava, SK; Centrum vedecko-technických informácií SR, Bratislava, SK;	(73)	Technická univerzita v Košiciach, Košice, SK;	(72)	Spišák Ján, doc. Ing., PhD., Košice, SK; Košťál Imrich, prof. Ing., CSc., Košice, SK; Kubus Martin, Ing., Spišská Nová Ves, SK;		
(72)	Novák Ivan, Ing., CSc., Bratislava, SK; Berek Dušan, doc. Ing., DrSc., Bratislava, SK; Munka Karol, Ing., PhD., Bratislava, SK; Varga Stanislav, Dpt., Bratislava, SK; Karácsonyová Monika, Ing., PhD., Bratislava, SK;	(54)	Samoregulačný dávkovač rotačnej pece				
(54)	Spôsob prípravy kompozitného sorbentu na odstraňovanie kontaminantov z vôd						
(51)	B60L 5/00, H01R 41/00, F01C 21/00, F16C 35/00	(51)	G01N 11/00, G01N 33/00, C12M 1/00, C12Q 1/00, A01J 5/00	(11)	288565		
(11)	288568	(11)	288565	(21)	5009-2014		
(21)	50036-2013	(21)	5009-2014	(22)	14.2.2014		
(22)	6.8.2013	(22)	14.2.2014	(40)	3.9.2015		
(31)	PV 2012-535	(40)	3.9.2015	(73)	NÁRODNÉ POĽNOHOSPODÁRSKE A POTRAVINÁRSKE CENTRUM - VÝSKUMNÝ ÚSTAV ŽIVOČÍŠNEJ VÝROBY NITRA, Lužianky, SK; Centrum vedecko-technických informácií SR, Bratislava, SK;		
(32)	7.8.2012	(73)	NÁRODNÉ POĽNOHOSPODÁRSKE A POTRAVINÁRSKE CENTRUM - VÝSKUMNÝ ÚSTAV ŽIVOČÍŠNEJ VÝROBY NITRA, Lužianky, SK; Centrum vedecko-technických informácií SR, Bratislava, SK;	(72)	Tongel Peter, Ing., CSc., Nitra, SK;		
(33)	CZ						
(40)	4.3.2014						
(73)	FAIVELEY TRANSPORT LEKOV a.s., Blovice, CZ;						
(72)	Dolák Miroslav, Ing., Blovice, CZ;						
(74)	Kubinyi Peter, Bc., Trenčín, SK;						
(54)	Skriňa ložiska trolejbusového zberača						

(74) Kováčik Štefan, Ing., Bratislava, SK;
(54) Prístroj na meranie viskozity kvapalín a najmä na zisťovanie počtu somatických buniek v mlieku

(51) G01N 21/00, G01N 1/00, G01N 15/00, G01N 33/00
(11) 288560
 (21) 50002-2014
 (22) 10.1.2014
 (40) 4.8.2015
 (73) Ústav experimentálnej fyziky SAV, Košice, SK;
 (72) Sedlák Marián, RNDr., DrSc., Košice, SK; Rak Dmytro, Mgr., Košice, SK;
 (74) Holoubková Mária, Ing., Bratislava, SK;
(54) Spôsob merania obsahu alkánov v alkoholoch metódou nanosegregácie vo vodných roztokoch

(51) G07D 11/00
(11) 288564
 (21) 50022-2009
 (22) 21.11.2007
 (31) 10 2006 060 619.1
 (32) 21.12.2006
 (33) DE
 (40) 8.3.2010
 (73) ADP GAUSELMANN GMBH, Espelkamp, DE;
 (72) Gauselmann Paul, Espelkamp, DE;
 (74) Majlingová Marta, Ing., Bratislava, SK;
 (86) PCT/DE2007/002110
 (87) WO2008/074288
(54) Zariadenie na príjem a výdaj papierových platobných prostriedkov

(51)	(11)	(51)	(11)	(51)	(11)	(51)	(11)
A61K 39/00	288567	C12M 1/00	288562	F27B 7/00	288561	G01N 21/00	288560
B01J 20/00	288563	F16L 55/00	288566	G01N 11/00	288565	G07D 11/00	288564
B60L 5/00	288568						

FC9A**Zamietnuté patentové prihlášky**

(21)

142-2011
70-2013**MK4A****Zaniknuté patenty uplynutím doby platnosti**

(11)	Dátum zániku	(11)	Dátum zániku	(11)	Dátum zániku	(11)	Dátum zániku
282614	06.04.2018	283645	17.04.2018	284795	09.04.2018	285381	13.04.2018
283428	30.04.2018	284214	06.04.2018	284922	02.04.2018	285684	17.04.2018
283593	09.04.2018	284631	23.04.2018	285178	27.04.2018	288559	15.04.2018

MM4A**Zaniknuté patenty pre nezaplatenie udržiavacích poplatkov**

(11)	Dátum zániku	(11)	Dátum zániku	(11)	Dátum zániku	(11)	Dátum zániku
284724	24.09.2017	287417	26.09.2017	288431	29.09.2017	288479	18.05.2017
287015	20.09.2017	288171	26.09.2017	288432	29.09.2017	288480	18.05.2017
287376	16.09.2017	288391	18.09.2017	288440	26.09.2017	288481	18.05.2017

QA4A**Ponuky licencií na patenty****(11) 288538**

(21) 94-2013

(54) Mikro-elektro-mechanický tlakový senzor s tranzistorom s vysokou pohyblivosťou elektrónov typu C-HEMT a spôsob jeho výroby

(73) Elektrotechnický ústav SAV, Bratislava, SK; Centrum vedecko-technických informácií SR, Bratislava, SK;

Dátum zápisu do registra: 4.5.2018

(11) 288574

(21) 50067-2016

(54) Redukčná prevodovka s vlnovcom(73) Technická univerzita v Košiciach, Košice, SK;
Dátum zápisu do registra: 9.5.2018

QB4A Licenčné zmluvy registrované alebo udelené na patenty

(11) **286052**
(21) 1547-2000
(73) UCB Pharma GmbH, Monheim, DE;
Nadobúdateľ:
Pfizer Inc., New York, NY, US;
Typ licencie: výlučná
Dátum uzavretia licenčnej zmluvy: 12.4.2006
Dátum zápisu do registra: 2.5.2018

(11) **288185**
(21) 5027-2010
(73) UCB Pharma GmbH, Monheim, DE;
Nadobúdateľ:
Pfizer Inc., New York, NY, US;
Typ licencie: výlučná
Dátum uzavretia licenčnej zmluvy: 12.4.2006
Dátum zápisu do registra: 3.5.2018

(11) **287430**
(21) 657-2002
(73) UCB Pharma GmbH, Monheim, DE;
Nadobúdateľ:
Pfizer Inc., New York, NY, US;
Typ licencie: výlučná
Dátum uzavretia licenčnej zmluvy: 12.4.2006
Dátum zápisu do registra: 2.5.2018

(11) **288384**
(21) 5024-2013
(73) UCB Pharma GmbH, Monheim, DE;
Nadobúdateľ:
Pfizer Inc., New York, NY, US;
Typ licencie: výlučná
Dátum uzavretia licenčnej zmluvy: 12.4.2006
Dátum zápisu do registra: 3.5.2018

TC4A**Zmeny mien**

(11) **288023**
(21) 5108-2008
(72) Farkaš Vladimír, doc. Ing., DrSc., Bratislava, SK;
Nemčovič Marek, Ing. PhD., Bratislava, SK; Ja-
kubíková Lucia, Ing. PhD., Stará Lesná, SK; Šu-
biková Valéria, RNDr. CSc., Bratislava, SK; Jani-
tor Anton, Ing. PhD., Bratislava, SK; Kunca An-
drej, Ing., PhD., Banská Štiavnica, SK; Leontovč
Roman, Ing., PhD., Banská Štiavnica, SK;
Dátum zápisu do registra: 21.5.2018

(11) **288185**
(21) 5027-2010
(73) UCB Pharma GmbH, Monheim, DE;
Dátum zápisu do registra: 3.5.2018

(11) **288384**
(21) 5024-2013
(73) UCB Pharma GmbH, Monheim, DE;
Dátum zápisu do registra: 3.5.2018

(11) **286052**
(21) 1547-2000
(73) UCB Pharma GmbH, Monheim, DE;
Dátum zápisu do registra: 2.5.2018

(11) **288582**
(21) 50031-2015
(73) CRH (Slovensko) a.s., Rohožník, SK;
Dátum zápisu do registra: 16.5.2018

(11) **287430**
(21) 657-2002
(73) UCB Pharma GmbH, Monheim, DE;
Dátum zápisu do registra: 2.5.2018

ČASŤ

EURÓPSKE PATENTY
S URČENÍM PRE SLOVENSKÚ REPUBLIKU

Kódy na označovanie jednotlivých druhov dokumentov (Štandard WIPO ST. 16)

T1	Preklad patentových nárokov európskej patentovej prihlášky	T3	Preklad európskeho patentového spisu
T2	Opravený preklad patentových nárokov európskej patentovej prihlášky	T4	Opravený preklad európskeho patentového spisu
		T5	Preklad zmeneného znenia európskeho patentového spisu

Číselné kódy na označovanie bibliografických údajov (Štandard WIPO ST. 9)

(11)	Číslo dokumentu	(62)	Číslo pôvodnej prihlášky v prípade vylúčenej prihlášky
(21)	Číslo prihlášky	(71)	Meno (názov) prihlasovateľa (-ov)
(31)	Číslo priority prihlášky	(72)	Meno pôvodcu (-ov)
(32)	Dátum podania priority prihlášky	(73)	Meno (názov) majiteľa (-ov)
(33)	Krajina alebo regionálna organizácia priority	(74)	Meno (názov) zástupcu (-ov)
(45)	Dátum sprístupnenia prekladu, opraveného prekladu európskeho patentového spisu alebo zmeneného znenia európskeho patentového spisu	(86)	Číslo podania medzinárodnej prihlášky podľa PCT
(46)	Dátum sprístupnenia prekladu a opraveného prekladu patentových nárokov európskej patentovej prihlášky	(87)	Číslo zverejnenia medzinárodnej prihlášky podľa PCT
(51)	Medzinárodné patentové triedenie	(96)	Číslo a dátum podania európskej patentovej prihlášky
(54)	Názov	(97)	Číslo a dátum zverejnenia európskej patentovej prihlášky alebo vydania európskeho patentového spisu alebo vydania zmeneného znenia európskeho patentového spisu

Poznámka:

Symboly medzinárodného patentového triedenia uvedené v tomto vestníku zodpovedajú vydaniu 2018.01 Medzinárodného patentového triedenia s platnosťou od 1. januára 2018. Na patentových dokumentoch zverejňovaných úradom a vo vestníku úradu budú v roku 2018 uvádzané iba symboly hlavných skupín MPT 2018.01. V databázach úradu, vo webregistroch na internete a v ostatných výstupoch úradu budú zverejňované údaje týkajúce sa patentov a úžitkových vzorov vrátane ich prihlášok so symbolmi úplnej verzie MPT 2018.01.

Kódy na označovanie záhlaví oznámení publikovaných vo Vestníku ÚPV SR (Štandard WIPO ST. 17)

BA9A	Sprístupnené preklady a opravené preklady patentových nárokov európskych patentových prihlášok	MA4A	Zaniknuté európske patenty vzdáním sa patentu
FA9A	Zastavené konania o európskych patentových prihláškach z dôvodu späťvzatia	MC4A	Zrušené európske patenty po námietkovom konaní pred EPÚ
GA9A	Zmeny európskych patentových prihlášok na národné prihlášky	MC4A	Zrušené európske patenty
GB9A	Prevody a prechody práv na európske patentové prihlášky	MG4A	Čiastočne zrušené európske patenty
PD9A	Zmeny dispozičných práv na európske patentové prihlášky (zálohy)	MK4A	Zaniknuté európske patenty uplynutím doby platnosti
PD9A	Zmeny dispozičných práv na európske patentové prihlášky (ukončenie zálohov)	MM4A	Zaniknuté európske patenty pre nezaplatenie udržiavacích poplatkov
QA9A	Ponuky licencií na európske patentové prihlášky	NG4A	Európske patenty zachované v zmenenom znení po námietkovom konaní pred EPÚ
QA9A	Späťvzatia ponúk licencií na európske patentové prihlášky	PC4A	Prevody a prechody práv na európske patenty
QB9A	Licenčné zmluvy registrované alebo udelené na európske patentové prihlášky	PD4A	Zmeny dispozičných práv na európske patenty (zálohy)
QC9A	Ukončenie platnosti licenčných zmlúv na európske patentové prihlášky	PD4A	Zmeny dispozičných práv na európske patenty (ukončenie zálohov)
RL9A	Prepis prihlasovateľa európskej patentovej prihlášky (na základe rozhodnutia súdu)	QA4A	Ponuky licencií na európske patenty
		QA4A	Späťvzatia ponúk licencií na európske patenty
		QB4A	Licenčné zmluvy registrované alebo udelené na európske patenty
		QC4A	Ukončenie platnosti licenčných zmlúv na európske patenty
		RL4A	Prepis majiteľa európskeho patentu (na základe rozhodnutia súdu)
		SB4A	Európske patenty zapísané do registra po odtajnení
		SC4A	Sprístupnené preklady a opravené preklady európskych patentových spisov
		SC4A	Sprístupnené preklady zmenených znení európskych patentových spisov

Opravy a zmeny

Opravy v európskych patentových prihláškach

- HA9A** Doplnenie pôvodcu (-ov)
- HB9A** Opravy mien
- HC9A** Zmeny mien
- HD9A** Opravy adries
- HE9A** Zmeny adries
- HF9A** Opravy dátumov
- HG9A** Opravy zatriedenia podľa MPT
- HH9A** Opravy chýb alebo zmeny všeobecne
- HK9A** Opravy tlačových chýb vo Vestníku ÚPV SR

Opravy v európskych patentoch

- TA4A** Doplnenie pôvodcu (-ov)
- TB4A** Opravy mien
- TC4A** Zmeny mien
- TD4A** Opravy adries
- TE4A** Zmeny adries
- TF4A** Opravy dátumov
- TG4A** Opravy zatriedenia podľa MPT
- TH4A** Opravy chýb alebo zmeny všeobecne
- TK4A** Opravy tlačových chýb vo Vestníku ÚPV SR

SC4A Sprístupnené preklady európskych patentových spisov

(11)	(51)	(11)	(51)	(11)	(51)	(11)	(51)
E 26472	C11D 1/00	E 26535	A61P 3/00	E 26598	C07C 233/00	E 26661	C07K 16/00
E 26473	C07D 401/00	E 26536	C07D 215/00	E 26599	C07K 16/00	E 26662	A61P 35/00
E 26474	C07K 16/00	E 26537	C23C 18/00	E 26600	C23C 2/00	E 26663	C12M 1/00
E 26475	B65D 19/00	E 26538	C07D 401/00	E 26601	A61K 39/00	E 26664	C07D 401/00
E 26476	A61K 39/00	E 26539	A61B 5/00	E 26602	B60R 21/00	E 26665	H04N 19/00
E 26477	C12N 5/00	E 26540	A61K 41/00	E 26603	H04N 19/00	E 26666	C12N 5/00
E 26478	A61K 38/00	E 26541	C12Q 1/00	E 26604	A63G 7/00	E 26667	C07K 16/00
E 26479	A47C 1/00	E 26542	A61K 38/00	E 26605	E06B 5/00	E 26668	E01B 7/00
E 26480	A61K 38/00	E 26543	A61L 15/00	E 26606	A01C 7/00	E 26669	B60C 3/00
E 26481	A61K 47/00	E 26544	C08F 4/00	E 26607	F16B 12/00	E 26670	C07K 16/00
E 26482	B01J 20/00	E 26545	A61K 47/00	E 26608	C07D 401/00	E 26671	C23C 22/00
E 26483	A61K 77/00	E 26546	A61K 31/00	E 26609	C07K 19/00	E 26672	C07K 16/00
E 26484	B66F 9/00	E 26547	H04W 72/00	E 26610	F16L 37/00	E 26673	E21B 7/00
E 26485	C12N 15/00	E 26548	C07D 237/00	E 26611	B65B 9/00	E 26674	C07D 401/00
E 26486	B41J 3/00	E 26549	H04W 52/00	E 26612	C21D 1/00	E 26675	C07D 471/00
E 26487	A61K 39/00	E 26550	H04W 60/00	E 26613	G02B 27/00	E 26676	A61M 15/00
E 26488	B65G 21/00	E 26551	C01G 23/00	E 26614	E04F 13/00	E 26677	C07K 16/00
E 26489	B29C 51/00	E 26552	B23B 27/00	E 26615	A23L 33/00	E 26678	H04N 19/00
E 26490	A61K 39/00	E 26553	A61K 31/00	E 26616	G05B 19/00	E 26679	F02B 77/00
E 26491	F23L 7/00	E 26554	B05B 11/00	E 26617	B65D 51/00	E 26680	C07K 16/00
E 26492	B32B 29/00	E 26555	B23K 26/00	E 26618	A61C 17/00	E 26681	C12N 5/00
E 26493	A47K 10/00	E 26556	C07D 267/00	E 26619	C07D 279/00	E 26682	C23C 22/00
E 26494	C07K 14/00	E 26557	B23H 7/00	E 26620	H04N 19/00	E 26683	A61K 31/00
E 26495	C07K 16/00	E 26558	C07D 239/00	E 26621	C07C 273/00	E 26684	A61K 39/00
E 26496	A61K 38/00	E 26559	C07C 67/00	E 26622	B01D 53/00	E 26685	A61K 31/00
E 26497	B25C 5/00	E 26560	A61K 39/00	E 26623	C12N 15/00	E 26686	A61K 31/00
E 26498	C07D 211/00	E 26561	A61P 25/00	E 26624	C07D 209/00	E 26687	B27L 11/00
E 26499	C12N 15/00	E 26562	A61P 35/00	E 26625	A61K 9/00	E 26688	B65B 25/00
E 26500	C07H 15/00	E 26563	A01G 2/00	E 26626	B01J 29/00	E 26689	A01N 43/00
E 26501	E06B 7/00	E 26564	A24C 5/00	E 26627	E02D 29/00	E 26690	E06B 3/00
E 26502	A61K 31/00	E 26565	B22C 9/00	E 26628	A61K 38/00	E 26691	A61K 31/00
E 26503	A61K 49/00	E 26566	F16C 33/00	E 26629	A61L 15/00	E 26692	C07K 16/00
E 26504	A61K 45/00	E 26567	C12N 9/00	E 26630	A01C 7/00	E 26693	A01N 43/00
E 26505	A61K 31/00	E 26568	C07K 16/00	E 26631	E04F 13/00	E 26694	A01J 5/00
E 26506	C22B 9/00	E 26569	B60S 9/00	E 26632	C07K 14/00	E 26695	H02K 15/00
E 26507	C07F 7/00	E 26570	C10L 5/00	E 26633	F27B 1/00	E 26696	B62B 3/00
E 26508	B29D 30/00	E 26571	H04W 28/00	E 26634	B01D 39/00	E 26697	F04B 39/00
E 26509	A61K 31/00	E 26572	C23C 14/00	E 26635	B65D 33/00	E 26698	A61K 31/00
E 26510	H04L 27/00	E 26573	A61K 9/00	E 26636	C12N 15/00	E 26699	A61K 38/00
E 26511	A23G 1/00	E 26574	A61K 35/00	E 26637	B07B 1/00	E 26700	C07K 16/00
E 26512	E21B 17/00	E 26575	A61K 9/00	E 26638	A61K 9/00	E 26701	B01D 21/00
E 26513	F04D 29/00	E 26576	C04B 2/00	E 26639	A61K 9/00	E 26702	C12N 15/00
E 26514	C07D 403/00	E 26577	A61K 9/00	E 26640	C12Q 1/00	E 26703	C23C 16/00
E 26515	C07D 413/00	E 26578	C07D 217/00	E 26641	H04B 5/00	E 26704	A61K 47/00
E 26516	A61K 31/00	E 26579	H01F 10/00	E 26642	F41A 21/00	E 26705	A61K 47/00
E 26517	B23F 19/00	E 26580	C12N 15/00	E 26643	C07D 215/00	E 26706	C03C 8/00
E 26518	B29C 47/00	E 26581	A61M 3/00	E 26644	A61K 39/00	E 26707	C08F 4/00
E 26519	B22F 3/00	E 26582	B67D 1/00	E 26645	G01N 21/00	E 26708	A61K 9/00
E 26520	C12N 15/00	E 26583	E03F 3/00	E 26646	C07K 16/00	E 26709	A61K 9/00
E 26521	A61K 35/00	E 26584	B23H 1/00	E 26647	C07D 487/00	E 26710	A01K 1/00
E 26522	A61K 33/00	E 26585	B32B 15/00	E 26648	A61B 17/00	E 26711	B29B 17/00
E 26523	F16L 37/00	E 26586	H04W 4/00	E 26649	G06F 1/00	E 26712	C07D 401/00
E 26524	B60J 1/00	E 26587	H04N 19/00	E 26650	A23K 30/00	E 26713	C07K 16/00
E 26525	A01N 25/00	E 26588	D01C 3/00	E 26651	H02K 15/00	E 26714	H02K 1/00
E 26526	E21D 23/00	E 26589	H02G 3/00	E 26652	A61K 47/00	E 26715	A01D 34/00
E 26527	C07D 223/00	E 26590	B65H 5/00	E 26653	B23K 37/00	E 26716	A41B 11/00
E 26528	H01F 7/00	E 26591	H04B 7/00	E 26654	C10L 5/00	E 26717	D04B 1/00
E 26529	C12N 1/00	E 26592	C07C 271/00	E 26655	C03B 23/00	E 26718	B65H 20/00
E 26530	C07D 317/00	E 26593	C21D 7/00	E 26656	F16L 17/00	E 26719	C07K 16/00
E 26531	E04D 13/00	E 26594	A61K 39/00	E 26657	A01N 25/00	E 26720	B29C 47/00
E 26532	B01D 53/00	E 26595	H02P 6/00	E 26658	G01B 11/00	E 26721	B29C 33/00
E 26533	C08C 19/00	E 26596	C08J 9/00	E 26659	B23K 11/00	E 26722	C12N 15/00
E 26534	A61K 38/00	E 26597	C01B 25/00	E 26660	A61B 17/00	E 26723	F02M 31/00

(11)	(51)	(11)	(51)	(11)	(51)	(11)	(51)
E 26724	C10L 3/00	E 26727	B29C 45/00	E 26729	G21B 1/00	E 26731	C08G 69/00
E 26725	C07K 14/00	E 26728	A01N 25/00	E 26730	C07K 16/00	E 26732	A01G 9/00
E 26726	F24C 3/00						
(51)	A01C 7/00			(51)	A01G 9/00, D04H 3/00, A01G 24/00		
(11)	E 26606			(11)	E 26732		
(96)	09827814.6, 20.10.2009			(96)	14795549.6, 5.11.2014		
(97)	2375880, 14.2.2018			(97)	3065537, 6.9.2017		
(31)	0802417			(31)	201370643		
(32)	18.11.2008			(32)	5.11.2013		
(33)	SE			(33)	DK		
(73)	Väderstad Holding AB, Väderstad, SE;			(73)	Ellegaard Holding A/S, Esbjerg Ø, DK;		
(72)	GILSTRING Gert, Vadstena, SE;			(72)	ELLEGAARD Merethe, Esbjerg Ø, DK; STOR-		
(74)	HÖRMANN & PARTNERS s.r.o., Bratislava, SK;				GAARD Carsten, Kolding, DK;		
(86)	PCT/SE2009/051193			(74)	inventa Patentová a známková kancelária s.r.o.,		
(87)	WO 2010/059101				Bratislava 1, SK;		
(54)	Usporiadanie dávkovacieho zariadenia pre osivo na poľnohospodárskom stroji			(86)	PCT/DK2014/050362		
				(87)	WO 2015/067272		
				(54)	Spôsob výroby nádoby na rastliny ako aj nádoba na rastliny		
(51)	A01C 7/00, G01F 11/00			(51)	A01J 5/00		
(11)	E 26630			(11)	E 26694		
(96)	14789509.8, 26.9.2014			(96)	12724473.9, 17.5.2012		
(97)	3051938, 15.11.2017			(97)	2713706, 22.11.2017		
(31)	102013110991			(31)	201113115587		
(32)	2.10.2013			(32)	25.5.2011		
(33)	DE			(33)	US		
(73)	Lemken GmbH & Co. KG, Alpen, DE;			(73)	Technologies Holdings Corp., Houston, TX 77019, US;		
(72)	GEBBEKEN Martin, Alpen, DE; PAESSENS Christian, Issum, DE; WERRIES Dieter, Alpen, DE; LUKAS Thomas, Ahaus-Wüllen, DE; BERENDSEN Mark, Lengel, NL; GERAATS Marcel, Nettel, DE; GOTZEN Christian, Viersen, DE;			(72)	HOFMAN Henk, Lemmer, NL; VAN DER SLUIS Peter Willem, IJsselmuiden, NL; GROENSMA Ype, Heerenveen, NL;		
(74)	PATENTSERVIS Bratislava, a. s., Bratislava, SK;			(74)	FAJNOR IP s. r. o., Bratislava, SK;		
(86)	PCT/DE2014/100344			(86)	PCT/US2012/038330		
(87)	WO 2015/048943			(87)	WO 2012/162087		
(54)	Poľnohospodársky rozdeľovací stroj s dávkovacím systémom			(54)	Uzávery a snímače systému strojného dojenia		
(51)	A01D 34/00, A01B 39/00			(51)	A01K 1/00, A01J 7/00		
(11)	E 26715			(11)	E 26710		
(96)	15194285.1, 12.11.2015			(96)	12720732.2, 26.4.2012		
(97)	3025569, 13.12.2017			(97)	2701496, 22.11.2017		
(31)	102014117351			(31)	201113095977, 201113095963, 201213449002, 201213448929, 201213448897		
(32)	26.11.2014			(32)	28.4.2011, 28.4.2011, 17.4.2012, 17.4.2012, 17.4.2012		
(33)	DE			(33)	US, US, US, US, US		
(73)	Braun Maschinenbau GmbH, Landau, DE;			(73)	Technologies Holdings Corp., Houston TX 77019, US;		
(72)	BRAUN Stefan Jakob, Burrweiler, DE;			(72)	HOFMAN Henk, Lemmer, NL; DE RUIJTER Cor, Staphorst, NL; KOEKOEK Menno, Dronten, NL; VAN DER SLUIS Peter Willem, IJsselmuiden, NL;		
(74)	HÖRMANN & PARTNERS s.r.o., Bratislava SK;			(74)	FAJNOR IP s. r. o., Bratislava, SK;		
(54)	Mulčovač			(86)	PCT/US2012/035074		
				(87)	WO 2012/149075		
(51)	A01G 2/00, A01G 17/00, A01G 9/00, A01G 20/00, A01G 22/00, A01G 24/00			(54)	Systém riadenia polohy robotického vozíka		
(11)	E 26563			(51)	A01N 25/00, A01N 47/00, A01P 13/00		
(96)	12176121.7, 12.7.2012			(11)	E 26657		
(97)	2548434, 6.12.2017			(96)	14815511.2, 21.11.2014		
(31)	11174322			(97)	3073823, 20.12.2017		
(32)	18.7.2011			(31)	201361908221 P, 201462036935 P		
(33)	EP			(32)	25.11.2013, 13.8.2014		
(73)	BVBA Carolus C., Nieuwerkerken, BE;			(33)	US, US		
(72)	Carolus Koen, Nieuwerkerken, BE; Colda Geert, Geetbets-Rummen, BE;						
(74)	MAJLINGOVÁ & PARTNERS, s.r.o., Bratislava, SK;						
(54)	Nový strom						

- (73) E. I. du Pont de Nemours and Company, Wilmington, DE 19805, US;
 (72) BISAHA John Joseph, Hockessin, Delaware 19707, US;
 (74) Zivko Mijatovic and Partners s. r. o., Bratislava, SK;
 (86) PCT/US2014/066864
 (87) WO 2015/077587
(54) Stabilizovaná nízkokoncentrovaná metsulfurón-metylová kvapalná kompozícia

(51) A01N 25/00, A01N 43/00, B01J 13/00, C08G 18/00

- (11) E 26525**
 (96) 06006748.5, 30.3.2006
 (97) 1840145, 8.11.2017
 (73) FMC Corporation, Philadelphia, PA 19103, US;
 (72) Gimeno Sierra Miguel, Ebenfurth, AT; Gimeno Sierra Barbara, Ebenfurth, AT; Casaña Giner Victor, Ebenfurth, AT;
 (74) inventa Patentová a známková kancelária s.r.o., Bratislava, SK;
(54) Mikrokapsuly polymérnych derivátov acetylénkarbamidu – polymočoviny a ich formulácie na riadené uvoľňovanie

(51) A01N 25/00, A01N 47/00, A01N 31/00, A01N 59/00, A01P 13/00

- (11) E 26728**
 (96) 13780670.9, 26.4.2013
 (97) 2816895, 27.12.2017
 (31) 201210130353
 (32) 27.4.2012
 (33) CN
 (73) Rotam Agrochem International Co., Ltd, Chai Wan, Hong Kong, CN;
 (72) BRISTOW James Timothy, Chai Wan, Hong Kong, CN;
 (74) KOREJZOVÁ LEGAL v. o. s., Bratislava, SK;
 (86) PCT/CN2013/074758
 (87) WO 2013/159731
(54) Agrochemické kompozície na zníženie agrochemických reziduí

(51) A01N 43/00, A01P 13/00

- (11) E 26693**
 (96) 14157262.8, 16.6.2009
 (97) 2740360, 6.12.2017
 (31) 08158502
 (32) 18.6.2008
 (33) EP
 (62) 09765826.4
 (73) BASF SE, Ludwigshafen am Rhein, DE;
 (72) Griveau Yannick, Alseberg, BE; Bremer Hagen, Speyer, DE; Pfenning Matthias, Schwegeheim, DE;
 (74) ŽOVICOVÁ & ŽOVIC IP, s.r.o., Bratislava, SK;
(54) Ternárne herbicídne kompozície obsahujúce aminopyralid a imazamox

(51) A01N 43/00, C07D 239/00

- (11) E 26689**
 (96) 08702644.9, 16.1.2008
 (97) 2129221, 3.1.2018
 (31) 18112507

- (32) 1.2.2007
 (33) IL
 (73) ADAMA MAKHTESHIM LTD., Beer Sheva, IL;
 (72) ZAMIR Sharona, Omer, IL; FAKTOROVITCH Inna, Beer Sheva, IL;
 (74) ROTT, RŮŽIČKA & GUTTMANN, v. o. s., Bratislava, SK;
 (86) PCT/IL2008/000063
 (87) WO 2008/093325
(54) Polymorfy metyl (E)-2-{2-[6-(2-kyanofenoxy)-pyrimidín-4-yloxy]fenyl}-3-metoxyakrylátu

(51) A23G 1/00

- (11) E 26511**
 (96) 14828364.1, 30.12.2014
 (97) 3094187, 13.12.2017
 (31) 2012088
 (32) 15.1.2014
 (33) NL
 (73) Caotech Beheer B.V., Wormerveer, NL;
 (72) HAMMINK Jan, Wormerveer, NL;
 (74) HÖRMANN & PARTNERS s.r.o., Bratislava, SK;
 (86) PCT/NL2014/050921
 (87) WO 2015/108412
(54) Spôsob prevádzky guľového mlyna a mlecí systém

(51) A23K 30/00

- (11) E 26650**
 (96) 07845278.6, 5.12.2007
 (97) 2117345, 6.9.2017
 (31) 20162006
 (32) 5.12.2006
 (33) AT
 (73) Zuckerrforschung Tulln Gesellschaft M.B.H., Tulln, AT;
 (72) HEIN Walter, Wien, AT; EMERSTORFER Florian, Wien, AT;
 (74) MAJLINGOVÁ & PARTNERS, s. r. o., Bratislava, SK;
 (86) PCT/AT2007/000549
 (87) WO 2008/067578
(54) Spôsob silážovania

(51) A23L 33/00, A23K 20/00, A61K 33/00, C05D 9/00

- (11) E 26615**
 (96) 13763078.6, 18.9.2013
 (97) 2906049, 22.11.2017
 (31) 201200667
 (32) 10.10.2012
 (33) BE
 (73) Prayon, Engis, BE;
 (72) CAPPELLE Philippe Jacques Myriam, Esneux, BE; VERHELST Kurt Thierry S., Oud-Turnhout, BE;
 (74) HÖRMANN & PARTNERS s.r.o., Bratislava, SK;
 (86) PCT/EP2013/069374
 (87) WO 2014/056688
(54) Spôsob výroby výživovej kompozície na báze železa

(51) A24C 5/00
(11) E 26564
 (96) 13734434.7, 9.7.2013
 (97) 2871981, 20.12.2017
 (31) 202012102605 U
 (32) 13.7.2012
 (33) DE
 (73) GIZEH Raucherbedarf GmbH, Gummersbach, DE;
 (72) MUELLER-PROVENZANO Markus, Gummersbach, DE;
 (74) HÖRMANN & PARTNERS s.r.o., Bratislava, SK;
 (86) PCT/EP2013/064423
 (87) WO 2014/009329
**(54) Zariadenie na napchávanie cigaretových dutí-
 nick**

**(51) A41B 11/00, A43B 1/00, A43B 13/00,
 A43B 17/00, D04B 1/00**
(11) E 26716
 (96) 14744192.7, 1.7.2014
 (97) 3016534, 29.11.2017
 (31) 2011104
 (32) 4.7.2013
 (33) NL
 (73) Steps Holding B.V., Oost West en Middelbeers, NL;
 (72) VAN TIEL Cornelius Hendrikus Nicolaas, NL-5091 KK Middelbeers, NL; VAN TIEL Wilhelmus Jacobus Cornelius, NL-5091 BG Middelbeers, NL;
 (74) HÖRMANN & PARTNERS s.r.o., Bratislava, SK;
 (86) PCT/IB2014/062765
 (87) WO 2015/001482
(54) Nízka ponožka

(51) A47C 1/00
(11) E 26479
 (96) 12801526.0, 4.12.2012
 (97) 2787860, 10.1.2018
 (31) 102011120753
 (32) 5.12.2011
 (33) DE
 (73) Interstuhl Büromöbel GmbH & Co. KG, Meßstetten, DE;
 (72) BRÜSKE Joachim Rainer, Berlin, DE;
 (74) ŽOVICOVÁ & ŽOVIC IP, s.r.o., Bratislava, SK;
 (86) PCT/EP2012/074360
 (87) WO 2013/083562
**(54) Sedací nábytok s pružne stvárneným spojova-
 cím prvkom**

(51) A47K 10/00
(11) E 26493
 (96) 14004155.9, 20.2.2013
 (97) 2883486, 15.11.2017
 (31) 2192012
 (32) 21.2.2012
 (33) AT
 (62) 13713064.7
 (73) Hagleitner Hans Georg, Zell am See, AT;
 (72) Hagleitner Hans Georg, Zell am See, AT;
 (74) ROTT, RŮŽIČKA & GUTTMANN, v. o. s., Bratislava, SK;
(54) Dávkovací systém

(51) A61B 5/00
(11) E 26539
 (96) 08775751.4, 6.6.2008
 (97) 2152156, 23.8.2017
 (31) 0710949
 (32) 7.6.2007
 (33) GB
 (73) Wang Wei, Leicester, LE2 4HP, GB;
 (72) Wang Wei, Leicester, LE1 9BH, GB;
 (74) Guniš Jaroslav, Mgr., Bratislava, SK;
 (86) PCT/GB2008/001982
 (87) WO 2008/149125
**(54) Spôsob analýzy štruktúry elektricky vodivého
 objektu**

(51) A61B 17/00
(11) E 26660
 (96) 13776713.3, 2.9.2013
 (97) 2892604, 15.11.2017
 (31) 2009404
 (32) 3.9.2012
 (33) NL
 (73) Super Seton B.V., Amsterdam, NL; Academisch Medisch Centrum, Amsterdam, NL;
 (72) HOREMAN Tim, Leiden, NL; NERKENS Willem, Delft, NL; VAN DELFT Freek, Oestgeest, NL; BEMELMAN Wilhelmus Adrianus, Vinkeveen, NL;
 (74) HÖRMANN & PARTNERS s.r.o., Bratislava, SK;
 (86) PCT/EP2013/002630
 (87) WO 2014/032813
**(54) Seton na liečenie fistúl a spôsob vytvorenia
 uzavretej slučky setonu**

(51) A61B 17/00
(11) E 26648
 (96) 14721990.1, 31.3.2014
 (97) 3125780, 3.1.2018
 (73) JITMED Sp. z o.o., Gdynia, PL;
 (72) ROGOWSKI Jan, Tczew, PL; BRZEZINSKI Maciej, Gdansk, PL; DABROWSKI Leszek, Gdansk, PL;
 (74) Leška Rudolf, Bratislava, SK;
 (86) PCT/PL2014/000031
 (87) WO 2015/152741
**(54) Zariadenie pre oklúziu uška ľavej predsiene
 srdca**

(51) A61C 17/00, A61M 1/00
(11) E 26618
 (96) 13702397.4, 24.1.2013
 (97) 2819615, 3.1.2018
 (31) 102012101642
 (32) 29.2.2012
 (33) DE
 (73) Dürr Dental AG, Bietigheim-Bissingen, DE;
 (72) MAUTHE Ralf, Lauffen, DE;
 (74) Bušová Eva, JUDr., Bratislava, SK;
 (86) PCT/EP2013/051265
 (87) WO 2013/127570
(54) Sací stroj so skriňou z expandovaného plastu

- (51) **A61K 9/00, A61K 47/00, A61K 31/00**
 (11) **E 26575**
 (96) 11191277.0, 16.9.2009
 (97) 2425815, 25.10.2017
 (31) 98280 P
 (32) 19.9.2008
 (33) US
 (62) 09792581.2
 (73) NOVARTIS AG, Basel, CH;
 (72) Castillo Ernesto J., Fort Worth, TX 76140, US; Asgharian Bahram, Arlington, TX 76016, US; Chowhan Masood A., Arlington, TX 76016, US;
 (74) inventa Patentová a známková kancelária s.r.o., Bratislava, SK;
 (54) **Stabilizované farmaceutické submikrónové suspenzie a spôsoby ich výroby**

- (51) **A61K 9/00, A61K 38/00, A61K 47/00**
 (11) **E 26638**
 (96) 04797453.0, 18.11.2004
 (97) 1687019, 22.11.2017
 (31) 200301719
 (32) 20.11.2003
 (33) DK
 (73) NOVO NORDISK A/S, Bagsværd, DK;
 (72) PEDERSEN Tina Bjeldskov, Ballerup, DK; BONDE Claude, Lyngby, DK; ENGELUND Dorthe Kot, Holte, DK;
 (74) inventa Patentová a známková kancelária s.r.o., Bratislava, SK;
 (86) PCT/DK2004/000792
 (87) WO 2005/049061
 (54) **Peptidové formulácie obsahujúce propylénglykoly, ktoré sú optimálne na výrobu a na použitie v injekčných súpravách**

- (51) **A61K 9/00, A61K 47/00, A61P 35/00**
 (11) **E 26573**
 (96) 09794932.5, 16.6.2009
 (97) 2285350, 15.11.2017
 (31) 61712
 (32) 16.6.2008
 (33) US
 (73) Pfizer Inc., New York, NY 10017, US;
 (72) ALI Mir M., Woburn MA 01801, US; HRKACH Jeff, Lexington MA 02421, US; ZALE Stephen E., Hopkinton MA 01748, US; ALVAREZ DE CIENFUEGOS Luis, Granada 18009, ES;
 (74) TOMEŠ - Patentová a známková kancelária, s.r.o., Bratislava, SK;
 (86) PCT/US2009/047554
 (87) WO 2010/005740
 (54) **Spôsoby prípravy diblokových kopolymérov funkcionalizovaných targetovacím činidlom na použitie pri výrobe terapeutických nanočastíc**

- (51) **A61K 9/00, A61K 31/00**
 (11) **E 26708**
 (96) 14188334.8, 3.12.2008
 (97) 2868315, 31.5.2017
 (31) 992241 P
 (32) 4.12.2007
 (33) US
 (62) 08857974.3
 (73) Biogen Chesapeake LLC, Cambridge, MA 02142, US;

- (72) Jacobson Martin Sven, New York, NY New York 10001, US;
 (74) Záhurecká Romana, JUDr., Banská Bystrica, SK;
 (54) **Vylepšené formulácie a spôsoby na lyofilizáciu a tým poskytnuté lyofilizáty**

- (51) **A61K 9/00, A61K 31/00**
 (11) **E 26577**
 (96) 14814804.2, 10.12.2014
 (97) 3079671, 25.10.2017
 (31) 13196904
 (32) 12.12.2013
 (33) EP
 (73) Donesta Bioscience B.V., Zeist, NL;
 (72) PLATTEEUW Johannes Jan, Boxtel, NL; COELINGH BENNINK Herman Jan Tijmen, NL-3701 CH Zeist, NL;
 (74) inventa Patentová a známková kancelária s.r.o., Bratislava, SK;
 (86) PCT/EP2014/077127
 (87) WO 2015/086643
 (54) **Orálne sa rozpadajúca tuhá dávkovacia jednotka obsahujúca estetrolóvu zložku**

- (51) **A61K 9/00, A23L 33/00**
 (11) **E 26639**
 (96) 08745723.0, 14.4.2008
 (97) 2136653, 29.11.2017
 (31) 787381
 (32) 16.4.2007
 (33) US
 (73) Wyeth LLC, New York, NY 10017-5755, US;
 (72) DAI Yong, Glen Allen, Virginia 23059, US; GOLDBERG Alan M., Nutley, New Jersey 07110, US; GOODE Michael A., Powhatan, Virginia 23139, US; BARTOLUCCI Raymond Alan, Poughkeepsie, New York 12603, US; FRAZIER James O., Powhatan, Virginia 23139, US;
 (74) TOMEŠ - Patentová a známková kancelária, s.r.o., Bratislava, SK;
 (86) PCT/US2008/060188
 (87) WO 2008/130883
 (54) **Inkorporované kvapalné mazivá na tabletovanie**

- (51) **A61K 9/00**
 (11) **E 26709**
 (96) 11709765.9, 4.3.2011
 (97) 2542227, 22.11.2017
 (31) 201003731
 (32) 5.3.2010
 (33) GB
 (73) University of Strathclyde, Glasgow G1 3AE, GB;
 (72) MULLEN Alexander, Glasgow Strathclyde G4 0RE, GB; STEVENS Howard, Glasgow Strathclyde G4 0RE, GB; ECCLESTON Sarah, Glasgow Strathclyde G5 8EH, GB;
 (74) Zivko Mijatovic and Partners, s. r. o., Bratislava, SK;
 (86) PCT/GB2011/000314
 (87) WO 2011/107755
 (54) **Okamžité/oneskorené dodávanie liečiv**

(51) A61K 9/00, A61K 31/00**(11) E 26625**

(96) 08837670.2, 10.10.2008

(97) 2207526, 22.11.2017

(31) 07254049, 980549 P, 200710186023, 0805953

(32) 12.10.2007, 17.10.2007, 9.11.2007, 1.4.2008

(33) EP, US, CN, GB

(73) Ferring International Center S.A., Saint-Prex, CH;

(72) XU Haijun, Guangdong, CN; DIAO Tiejun, Guangdong, CN;

(74) Holoubková Mária, Ing., Bratislava, SK;

(86) PCT/IB2008/003199

(87) WO 2009/047633

(54) Spôsob výroby farmaceutického produktu obsahujúceho kyselinu citrónovú, oxid horečnatý, hydrogenuhlíčitán draselný a pikosíran sodný, farmaceutická kompozícia obsahujúca granule získané takýmto spôsobom a jej medzi produkty**(51) A61K 31/00, A61P 25/00****(11) E 26509**

(96) 12719460.3, 4.4.2012

(97) 2694043, 1.11.2017

(31) 201161471911 P, 201161580540 P

(32) 5.4.2011, 27.12.2011

(33) US, US

(73) Otsuka Pharmaceutical Co., Ltd., Tokyo 101-8535, JP;

(72) HIROSE Tsuyoshi, Osaka-shi, Osaka 541-0045, JP; MAEDA Kenji, Osaka-shi, Osaka 541-0045, JP; KIKUCHI Tetsuro, Osaka-shi, Osaka 541-0045, JP; TODA Masafumi, Osaka-shi, Osaka 541-0045, JP;

(74) PATENTSERVIS Bratislava, a. s., Bratislava, SK;

(86) PCT/JP2012/059825

(87) WO 2012/137971

(54) Kombinácie pozostávajúce z brexpiprazolu alebo jeho solí a druhého liečiva na použitie v liečení porúch CNS**(51) A61K 31/00, A61K 45/00, A61P 11/00****(11) E 26691**

(96) 10781527.6, 29.11.2010

(97) 2506844, 20.12.2017

(31) 0921075

(32) 1.12.2009

(33) GB

(73) Glaxo Group Limited, Brentford, Middlesex TW8 9GS, GB;

(72) BAKER Darrell, Uxbridge Middlesex UB11 1BS, GB; BRUCE Mark, Stevenage Hertfordshire SG1 2NY, GB; CRATER Glenn, North Carolina 27709-3398, US; NOGA Brian, North Carolina 27709-3398, US; THOMAS Marian, Ware Hertfordshire SG12 0DJ, GB; WIRE Patrick, North Carolina 27709-3398, US;

(74) MAJLINGOVÁ & PARTNERS, s. r. o., Bratislava, SK;

(86) PCT/EP2010/068429

(87) WO 2011/067212

(54) Kombinácia antagonistu muskarínového receptora a agonistu beta-2 adrenerceptora**(51) A61K 31/00, A61P 3/00****(11) E 26553**

(96) 11787250.7, 24.5.2011

(97) 2576524, 25.10.2017

(31) 348554 P

(32) 26.5.2010

(33) US

(73) vTv Therapeutics LLC, High Point, NC 27265, US;

(72) MJALLI Adnan M.M., Oak Ridge, North Carolina 27310, US; VALCARCE-LÓPEZ Maria Carmen, Oak Ridge, North Carolina 27310, US;

(74) inventa Patentová a známková kancelária s.r.o., Bratislava, SK;

(86) PCT/US2011/037752

(87) WO 2011/149945

(54) Použitie metformínu v kombinácii s aktivátorom glukokinázy a kompozície obsahujúce metformín a aktivátor glukokinázy**(51) A61K 31/00, C07D 307/00, A61P 9/00, C07C 317/00****(11) E 26516**

(96) 14703009.2, 17.1.2014

(97) 2945620, 22.11.2017

(31) 201361754237 P, 201361782781 P

(32) 18.1.2013, 14.3.2013

(33) US, US

(73) Cardioxyl Pharmaceuticals, Inc., Chapel Hill, NC 27517, US;

(72) KALISH Vincent Jacob, Annapolis, Maryland 21401, US; BROOKFIELD Frederick Arthur, Abington Oxfordshire OX14 4RZ, GB; COURTNEY Stephen Martin, Abington Oxfordshire OX14 4RZ, GB; FROST Lisa Marie, Abingdon Oxfordshire OX14 4RZ, GB; TOSCANO John P., Glen Arm, Maryland 21057, US;

(74) PATENTSERVIS Bratislava, a. s., Bratislava, SK;

(86) PCT/US2014/012085

(87) WO 2014/113696

(54) Donory nitroxylu so zlepšeným terapeutickým indexom**(51) A61K 31/00, A61K 47/00, A61K 9/00, A61K 39/00****(11) E 26502**

(96) 09787253.5, 18.9.2009

(97) 2331090, 3.1.2018

(31) 98305 P

(32) 19.9.2008

(33) US

(73) Pfizer Inc., New York, NY 10017, US;

(72) BADKAR Advait Vijay, Chesterfield, Missouri 63017, US; BOHACK Leigh Kristen, Chesterfield, Missouri 63017, US; KING Kevin Roger, Chesterfield, Missouri 63017, US; LARY Alanta Lea, Chesterfield, Missouri 63017, US;

(74) Bušová Eva, JUDr., Bratislava, SK;

(86) PCT/IB2009/054111

(87) WO 2010/032220

(54) Stabilná kvapalná formulácia protilátok**(51) A61K 31/00, A61P 31/00****(11) E 26683**

(96) 12768967.7, 14.9.2012

(97) 2709613, 29.11.2017

(31) 201161535885 P, 201161561753 P

- (32) 16.9.2011, 18.11.2011
 (33) US, US
 (73) Gilead Pharmasset LLC, Foster City, CA 94404, US;
 (72) RAY Adrian S., Foster City, CA 94404, US; WATKINS William J., Foster City, CA 94404, US; LINK John O., Foster City, CA 94404, US; OLDACH David W., Chapel Hill, North Carolina 27516, US; DELANEY IV William E., Foster City, California 94404, US;
 (74) PATENTSERVIS Bratislava, a. s., Bratislava, SK;
 (86) PCT/US2012/055621
 (87) WO 2013/040492
(54) Postupy na liečenie HCV

- (51) A61K 31/00, C07D 213/00, C07C 205/00, C07C 217/00, A61N 5/00, A61K 45/00, A61P 35/00, C12Q 1/00, G01N 33/00**
(11) E 26686
 (96) 12824809.3, 21.12.2012
 (97) 2793884, 29.11.2017
 (31) 11010130
 (32) 21.12.2011
 (33) EP
 (73) Ecole Polytechnique Fédérale de Lausanne (EPFL), Lausanne, CH;
 (72) RADTKE Freddy, Epalinges, CH; LEHAL Rajwinder, Zürich, CH; REINMÜLLER Viktoria, Lausanne, CH; ZHU Jieping, Ecublens, CH;
 (74) PATENTSERVIS Bratislava, a. s., Bratislava, SK;
 (86) PCT/IB2012/057622
 (87) WO 2013/093885
(54) Inhibitory signálnej dráhy Notch a ich použitie pri liečení rakoviny

- (51) A61K 31/00, A61P 31/00**
(11) E 26505
 (96) 14725812.3, 14.3.2014
 (97) 2968302, 6.9.2017
 (31) 201361783437 P
 (32) 14.3.2013
 (33) US
 (73) AbbVie Inc., North Chicago, IL 60064, US;
 (72) BERNSTEIN Barry M., Mequon, Wisconsin 53092, US; DUTTA Sandeep, Lincolnshire, Illinois 60069, US; LIU Wei, Mundelein, Illinois 60060, US; PODSADECKI Thomas J., Northbrook, Illinois 60062, US; CAMPBELL Andrew L., Lake Forest, Illinois 60045, US; MENON Rajeev M., Buffalo Grove, Illinois 60089, US; LIN Chih-Wei, Vernon Hills, Illinois 60061, US; WANG Tianli, Lake Bluff, Illinois 60044, US; AWNI Walid M., Green Oaks, Illinois 60048, US; MENSING Sven, Mannheim, DE;
 (74) inventa Patentová a známková kancelária s.r.o., Bratislava, SK;
 (86) PCT/US2014/027556
 (87) WO 2014/152635
(54) Kombinácia priamo pôsobiacich antivírusových činidiel a ribavirínu na liečenie pacientov s HCV

- (51) A61K 31/00, A61P 11/00**
(11) E 26698
 (96) 14712717.9, 17.3.2014
 (97) 2968313, 31.1.2018
 (31) 201361799177 P
 (32) 15.3.2013
 (33) US
 (73) Verona Pharma PLC, CF10 3DR, GB;
 (72) WALKER Michael J.A., Vancouver, British Columbia V6T 0A8, CA; CAZZOLA Mario, Napoli, IT; CALZETTA Luigino, Rome, IT;
 (74) MAJLINGOVÁ & PARTNERS, s. r. o., Bratislava, SK;
 (86) PCT/GB2014/050834
 (87) WO 2014/140648
(54) Kombinácia liečiv

- (51) A61K 31/00, C07D 239/00, A61P 35/00**
(11) E 26685
 (96) 12764765.9, 30.3.2012
 (97) 2694072, 29.11.2017
 (31) 201161470803 P, 201161470624 P
 (32) 1.4.2011, 1.4.2011
 (33) US, US
 (73) Genentech, Inc., South San Francisco, CA 94080-4990, US;
 (72) NANNINI Michelle, South San Francisco, California 94080-4990, US; SAMPATH Deepak, South San Francisco, California 94080-4990, US;
 (74) MAJLINGOVÁ & PARTNERS, s.r.o., Bratislava, SK;
 (86) PCT/US2012/031679
 (87) WO 2012/135759
(54) Kombinácia zlúčeniny AKT inhibítora a abiraterónu na použitie na terapeutické liečby

- (51) A61K 31/00, A61K 45/00, A61P 31/00**
(11) E 26546
 (96) 14198125.8, 14.10.2011
 (97) 2898885, 22.11.2017
 (31) 393522 P, 201161492054 P
 (32) 15.10.2010, 1.6.2011
 (33) US, US
 (62) 11833515.7
 (73) Biocryst Pharmaceuticals, Inc., Durham, North Carolina 27703, US;
 (72) Bantia Shanta, Birmingham, AL 35242, US; Kottian Pravin L, Birmingham, AL 35226-2016, US; Babu Yarlagadda S, Birmingham, AL 35244, US;
 (74) ŽOVICOVÁ & ŽOVIC IP, s. r. o., Bratislava, SK;
(54) Pyrolopyrimidínové deriváty na použitie pri liečbe vírusových infekcií

- (51) A61K 33/00, A61P 35/00, A61K 31/00**
(11) E 26522
 (96) 09723788.7, 24.3.2009
 (97) 2268292, 27.12.2017
 (31) 408864, 39987 P
 (32) 23.3.2009, 27.3.2008
 (33) US, US
 (73) Kominox, Inc., George Town, Grand Cayman KY1-1104, KY;

- (72) BURGER Angelika, Detroit, MI 48201, US; HENDRIKS Hans, Purmerend, NL; RADEMAKER Bernardus, Onstwedde, NL;
 (74) ROTT, RŮŽIČKA & GUTTMANN, v. o. s., Bratislava, SK;
 (86) PCT/US2009/038104
 (87) WO 2009/120697
(54) Spôsob a kompozície na liečbu rakoviny

- (51) A61K 35/00, A61P 37/00**
(11) E 26574
 (96) 14700238.0, 7.1.2014
 (97) 2941257, 29.11.2017
 (31) 13305009
 (32) 7.1.2013
 (33) EP
 (73) Institut National de la Santé et de la Recherche Médicale (INSERM), Paris, FR; Etablissement Français du Sang, 93210 La Plaine Saint Denis, FR; Université de Franche-Comté, 25030 Besançon Cedex, FR; Centre Hospitalier Régional Universitaire de Besançon, 25000 Besançon, FR;
 (72) PERRUCHE Sylvain, Besancon Cedex, FR; SAAS Philippe, Besancon Cedex, FR; BONNEFOY Francis, Besancon Cedex, FR;
 (74) Guniš Jaroslav, Mgr., Bratislava, SK;
 (86) PCT/EP2014/050167
 (87) WO 2014/106666
(54) Liečba ochorení využívajúca tolerogénny farmaceutický prípravok

- (51) A61K 35/00, C12N 1/00, C12R 1/00, A23L 33/00**
(11) E 26521
 (96) 15817513.3, 22.12.2015
 (97) 3065748, 22.11.2017
 (31) 201423084
 (32) 23.12.2014
 (33) GB
 (73) 4D Pharma Research Limited, Aberdeen AB25 2ZS, GB;
 (72) PATTERSON Angela Margaret, Aberdeen Aberdeenshire AB25 2ZS, GB; GRANT George, Aberdeen Aberdeenshire AB25 2ZS, GB; MULDER Imke, Aberdeen Aberdeenshire AB25 2ZS, GB;
 (74) PATENTSERVIS Bratislava, a. s., Bratislava, SK;
 (86) PCT/GB2015/054112
 (87) WO 2016/102950
(54) Kmeň Bacteroides thetaiotamicron a jeho použitie pri zmiernení zápalu

- (51) A61K 38/00**
(11) E 26628
 (96) 10725159.7, 11.6.2010
 (97) 2440225, 18.10.2017
 (31) 09290437
 (32) 11.6.2009
 (33) EP
 (73) Alfact Innovation, Paris, FR; Brechot Christian, Paris, FR;
 (72) FAIVRE Jamila, Paris, FR; GRESSENS Pierre, Saint-Witz, FR; AMOUYAL Gilles, Paris, FR; AMOUYAL Paul, Sevres, FR; BRECHOT Christian, Paris, FR; ROUGIER Elodie, Cheronnac, FR;
 (74) inventa Patentová a známková kancelária s.r.o., Bratislava, SK;

- (86) PCT/EP2010/058270
 (87) WO 2010/142800
(54) Nové použitia HIP/PAP alebo jeho derivátov

- (51) A61K 38/00, A61P 25/00**
(11) E 26480
 (96) 12795955.9, 15.11.2012
 (97) 2780027, 19.7.2017
 (31) 201161559816 P
 (32) 15.11.2011
 (33) US
 (73) Quincy Bioscience LLC, Madison, WI 53717, US;
 (72) UNDERWOOD Mark Y., Madison, WI 53717, US; MOYER James R., Milwaukee, WI 53201, US;
 (74) Bušová Eva, JUDr., Bratislava, SK;
 (86) PCT/US2012/065291
 (87) WO 2013/074798
(54) Apoekvorín na zmiernenie neuronálneho poškodenia v dôsledku mozgovej ischemie

- (51) A61K 38/00, A61K 45/00, C12N 9/00, A61K 39/00**
(11) E 26496
 (96) 09753556.1, 17.4.2009
 (97) 2280721, 15.11.2017
 (31) 200800565
 (32) 17.4.2008
 (33) DK
 (73) IO BIOTECH ApS, Copenhagen N, DK;
 (72) ANDERSEN Mads Hald, Nærum, DK; STRATEN Per Thor, Hvidovre, DK;
 (74) MAJLINGOVÁ & PARTNERS, s. r. o., Bratislava, SK;
 (86) PCT/DK2009/000095
 (87) WO 2009/143843
(54) Imunoterapia založená na indolamín-2,3-dioxygenáze

- (51) A61K 38/00, C07K 14/00**
(11) E 26478
 (96) 12712874.2, 3.4.2012
 (97) 2696889, 15.11.2017
 (31) 201161474024 P
 (32) 11.4.2011
 (33) US
 (73) Eli Lilly and Company, Indianapolis, IN 46285, US;
 (72) LEUNG Donmienne Doen Mun, Indianapolis, Indiana 46206-6288, US; LU Jirong, Indianapolis, Indiana 46206-6288, US; MERCHANT Kalpana Mahesh, Indianapolis, Indiana 46206-6288, US; GHANEM Mahmoud, Indianapolis, Indiana 46206-6288, US; O'BRYAN Linda Maureen, Indianapolis, Indiana 46206-6288, US; SMITH Rosamund Carol, Indianapolis, Indiana 46206-6288, US;
 (74) TOMES - Patentová a známková kancelária, s.r.o., Bratislava, SK;
 (86) PCT/US2012/031927
 (87) WO 2012/141936
(54) Varianty ľudského GDNF

- (51) **A61K 38/00, C07K 14/00**
(11) E 26534
 (96) 15157320.1, 19.12.2012
 (97) 2907521, 22.11.2017
 (31) 11194208
 (32) 19.12.2011
 (33) EP
 (62) 12805695.9
 (73) Wacker Chemie AG, München, DE;
 (72) Lorey Susan, Halle/Saale, DE; Janowski Bernhard, Halle/Saale, DE; Pultke Heiko, Halle/Saale, DE; Kathmann Daniela, Halle/Saale, DE; Parthier Antje, Halle/Saale, DE; Anton Andreas, Halle/Saale, DE;
 (74) PATENTSERVIS Bratislava, a. s., Bratislava, SK;
(54) Nové proNGF mutanty a ich použitie pri produkcii beta-NGF

- (51) **A61K 38/00, A61K 9/00, A61P 1/00, A61P 3/00**
(11) E 26699
 (96) 06820896.6, 15.11.2006
 (97) 1951290, 27.12.2017
 (31) 102005055081, 102005056169, 102005060768, 102005060769, 102006000873, 102006000881, 102006001015, 757414 P, 757424 P, 102006012244, 102006013624, 102006014423, 831050 P, 831174 P
 (32) 16.11.2005, 23.11.2005, 16.12.2005, 16.12.2005, 4.1.2006, 4.1.2006, 5.1.2006, 10.1.2006, 10.1.2006, 15.3.2006, 22.3.2006, 27.3.2006, 17.7.2006,
 17.7.2006
 (33) DE, DE, DE, DE, DE, DE, DE, US, US, US, DE, DE, US, US
 (73) Pro Natura Gesellschaft für Gesunde Ernährung mbH, Bad Vilbel, DE;
 (72) WYROBNIK Daniel Henry, Frankfurt am Main, DE; WYROBNIK Isaac Harry, Frankfurt am Main, DE; SILCOFF Eliad Ronen, Tel-Aviv, IL;
 (74) ŽOVICOVÁ & ŽOVIC IP, s. r. o., Bratislava, SK;
 (86) PCT/IB2006/003223
 (87) WO 2007/057749
(54) Liečivo na použitie v prípade intolerancie fruktózy

- (51) **A61K 38/00, A61P 1/00, A61P 3/00**
(11) E 26542
 (96) 10010195.5, 20.2.2008
 (97) 2289352, 29.11.2017
 (31) 102007008664
 (32) 20.2.2007
 (33) DE
 (62) 08707777.2
 (73) Vitacare GmbH & Co. KG, Bad Vilbel, DE;
 (72) Wyrobnik Daniel Henry, Frankfurt, DE; Wyrobnik Isaak Harry, Frankfurt, DE;
 (74) ŽOVICOVÁ & ŽOVIC IP, s. r. o., Bratislava, SK;
(54) Prostriedok pre použitie v prípade intolerancie fruktózy

- (51) **A61K 39/00, C07K 16/00**
(11) E 26476
 (96) 11792989.3, 7.6.2011
 (97) 2579894, 22.11.2017
 (31) 353323 P
 (32) 10.6.2010
 (33) US
 (73) Eli Lilly and Company, Indianapolis, IN 46285, US;

- (72) ALLAN Barrett, Indianapolis Indiana 46206-6288, US; BENSCHOP Robert Jan, Indianapolis, Indiana 46206-6288, US; CHAMBERS Mark Geoffrey, Indianapolis Indiana 46206-6288, US; DARLING Ryan James, Indianapolis Indiana 46206-6288, US;
 (74) TOMEŠ - Patentová a známková kancelária, s.r.o., Bratislava, SK;
 (86) PCT/US2011/039381
 (87) WO 2011/156324
(54) CGRP protilátky

- (51) **A61K 39/00**
(11) E 26601
 (96) 14166489.6, 23.11.2007
 (97) 2762163, 3.1.2018
 (31) 877322 P
 (32) 27.12.2006
 (33) US
 (62) 07825750.8
 (73) Zoetis Services LLC, Parsippany, NJ 07054, US;
 (72) Haworth John David, Kalamazoo, MI 49009, US; Tucker Cassius Mcallister, Kalamazoo, MI 49008, US;
 (74) Bušová Eva, JUDr., Bratislava, SK;
(54) Spôsoby podávania vakcín

- (51) **A61K 39/00**
(11) E 26684
 (96) 09820044.7, 13.10.2009
 (97) 2340038, 10.1.2018
 (31) 104449 P
 (32) 10.10.2008
 (33) US
 (73) Children's Medical Center Corporation, Boston, MA 02115, US; Beth Israel Deaconess Medical Center, Inc., Boston, MA 02215, US;
 (72) HARRISON Stephen C., Brighton, MA 02135, US; CHEN Bing, Chestnut Hill, MA 02467, US; BAROUCH Dan H., Brookline, MA 02446, US; NKOLOLA Joseph P., Watertown, MA 02472, US; SEAMAN Michael Scott, West Roxbury, MA 02132, US;
 (74) ŽOVICOVÁ & ŽOVIC IP, s.r.o., Bratislava, SK;
 (86) PCT/US2009/060494
 (87) WO 2010/042942
(54) Biochemicky stabilizovaná vakcína obalového triméru HIV-1

- (51) **A61K 39/00**
(11) E 26644
 (96) 12153267.5, 26.9.2007
 (97) 2468300, 20.12.2017
 (31) 847404 P
 (32) 26.9.2006
 (33) US
 (62) 07875082.5
 (73) Infectious Disease Research Institute, Seattle, WA 98102, US;
 (72) Reed Steven G., Bellevue, WA 98005, US; Carter Darrick, Seattle, WA 98107, US;
 (74) HÖRMANN & PARTNERS s.r.o., Bratislava, SK;
(54) Vakcinačné kompozície obsahujúce syntetické adjuvans

- (51) **A61K 39/00, A61P 37/00, A61P 19/00, C07K 16/00**
 (11) **E 26487**
 (96) 14191582.7, 24.10.2006
 (97) 2848258, 13.12.2017
 (31) 730435 P, 742125 P
 (32) 26.10.2005, 2.12.2005
 (33) US, US
 (62) 06826560.2
 (73) Novartis AG, Basel, CH;
 (72) Lowe Phil, Basel, CH; Gram Hermann, Weil, DE; Jung Thomas, Zug, CH; Wright Timothy, Swampscott, MA 01907, US; Mundel Trevor, Carlisle, MA 01741, US;
 (74) inventa Patentová a známková kancelária s.r.o., Bratislava, SK;
 (54) **Liečenie familiárnej stredomorskej horúčky anti IL-1beta protilátkami**

- (51) **A61K 39/00, C07K 16/00, A61K 31/00, A61K 45/00, A61P 19/00**
 (11) **E 26490**
 (96) 12769684.7, 10.10.2012
 (97) 2766039, 22.11.2017
 (31) 201161545864 P, 12305889
 (32) 11.10.2011, 20.7.2012
 (33) US, EP
 (73) Sanofi Biotechnology, Paris, FR; Regeneron Pharmaceuticals, Inc., Tarrytown, NY 10591-6707, US;
 (72) HUANG Xiaohong, Vernon Hills, IL 60061, US; JASSON Martine, Paris, FR; MARKS Vanessa, Paris, FR; RADIN Allen, Tarrytown New York 10591-6707, US;
 (74) inventa Patentová a známková kancelária s.r.o., Bratislava, SK;
 (86) PCT/EP2012/070052
 (87) WO 2013/053751
 (54) **Kompozície na liečenie reumatoidnej artritídy a spôsoby ich použitia**

- (51) **A61K 39/00, A61P 17/00**
 (11) **E 26560**
 (96) 12748547.2, 5.7.2012
 (97) 2734549, 24.5.2017
 (31) 201161510268 P
 (32) 21.7.2011
 (33) US
 (73) Zoetis Services LLC, Parsippany, NJ 07054, US;
 (72) BMMERT Gary F., Portage Michigan 49002, US; DUNHAM Steven A., Kalamazoo Michigan 49008, US;
 (74) Bušová Eva, JUDr., Bratislava, SK;
 (86) PCT/IB2012/053450
 (87) WO 2013/011407
 (54) **Monoklonálna protilátka proti psiemu interleukínu-31**

- (51) **A61K 39/00, A61K 47/00, C07K 16/00**
 (11) **E 26594**
 (96) 11807947.4, 28.12.2011
 (97) 2658575, 15.11.2017
 (31) 10197122
 (32) 28.12.2010
 (33) EP
 (73) Hexal AG, Holzkirchen, DE;

- (72) DANEK-BULIUS Martina, Kundl, AT; DEUTEL Britta, Kundl, AT; FÜRINGER Sabine, Kundl, AT; PRAGL Bernt, Kundl, AT; KUZMAN Drago, Menges, SI;
 (74) inventa Patentová a známková kancelária s.r.o., Bratislava, SK;
 (86) PCT/EP2011/074181
 (87) WO 2012/089778
 (54) **Farmaceutický prípravok obsahujúci biofarmaceutické liečivo**

- (51) **A61K 41/00, A61K 9/00, A61J 3/00, A61K 39/00**
 (11) **E 26540**
 (96) 06799634.8, 16.5.2006
 (97) 1997481, 13.9.2017
 (31) 2006107580
 (32) 13.3.2006
 (33) RU
 (73) Epshtein Oleg Iliich, Moscow 127473, RU;
 (72) Epshtein Oleg Iliich, Moscow 127473, RU;
 (74) inventa Patentová a známková kancelária s.r.o., Bratislava, SK;
 (86) PCT/RU2006/000237
 (87) WO 2007/105981
 (54) **Pevná perorálna forma liečivého prípravku a spôsob jej výroby**

- (51) **A61K 45/00, A61K 31/00**
 (11) **E 26504**
 (96) 14755588.2, 27.7.2014
 (97) 3027213, 18.10.2017
 (31) 13003810
 (32) 31.7.2013
 (33) EP
 (73) Mitogenomix GmbH, Uettingen, DE;
 (72) SEIBEL Martina, Uettingen, DE; SEIBEL Peter, Uettingen, DE;
 (74) inventa Patentová a známková kancelária s.r.o., Bratislava, SK;
 (86) PCT/EP2014/002052
 (87) WO 2015/014470
 (54) **Kompozície na zlepšenie a/alebo prevenciu vedľajších nežiaducich účinkov pri terapii antibiotikami**

- (51) **A61K 47/00, A61K 9/00, A61K 31/00**
 (11) **E 26704**
 (96) 09789125.3, 13.8.2009
 (97) 2328618, 29.11.2017
 (31) 146163 P, 88801 P, 183345 P, 88704 P, 90096 P, 181527 P
 (32) 21.1.2009, 14.8.2008, 2.6.2009, 13.8.2008, 19.8.2008, 27.5.2009
 (33) US, US, US, US, US, US
 (73) Vertex Pharmaceuticals Incorporated, Boston, MA 02210, US;
 (72) ROWE William, Medford, MA 02155, US; HURTER Patricia, Harvard, MA 01451, US; YOUNG Christopher, Waltham MA 02451, US; DINEHART Kirk, Holliston, MA 01746, US; VERWIJS Marinus Jacobus, Framingham, MA 01701, US; OVERHOFF Kirk, Waltham MA 02453, US; GROOTENHUIS Peter D. J., San Diego, CA 92130, US; BOTFIELD Martyn, Concord, MA 01742, US; GROSSI Alfredo, Somerville, MA 02145, US;

- (74) PATENTSERVIS Bratislava, a. s., Bratislava, SK;
 (86) PCT/US2009/004629
 (87) WO 2010/019239
(54) Farmaceutická kompozícia N-[2,4-bis(1,1-dimetylyetyl)-5-hydroxyfenyl]-1,4-dihydro-4-oxochinolin-3-karboxamidu a jej podávanie

- (74) TOMEŠ - Patentová a známková kancelária, s.r.o., Bratislava, SK;
 (86) PCT/IB2012/056224
 (87) WO 2013/072813
(54) Cytotoxické peptidy a ich konjugáty protilátka - liečivo

- (51) A61K 47/00, A61K 31/00, A61K 9/00**
(11) E 26481
 (96) 11728037.0, 6.6.2011
 (97) 2579874, 10.1.2018
 (31) 201009549
 (32) 8.6.2010
 (33) GB
 (73) Indivior UK Limited, Slough Berkshire SL1 3UH, GB;
 (72) NORTON Richard L., Colorado 80525, US; WATKINS Andrew, Colorado 80525, US; ZHOU Ming-xing, Colorado 80525, US;
 (74) ŽOVICOVÁ & ŽOVIC IP, s.r.o., Bratislava, SK;
 (86) PCT/GB2011/051057
 (87) WO 2011/154724
(54) Injikovateľná tekutá kompozícia obsahujúca buprenorfin

- (51) A61K 47/00, A61K 38/00, A61K 9/00, A61P 9/00, A61P 29/00, A61P 11/00**
(11) E 26545
 (96) 15192265.5, 30.10.2012
 (97) 3075395, 22.11.2017
 (31) 11187735
 (32) 3.11.2011
 (33) EP
 (62) 12783566.8
 (73) Bayer Pharma Aktiengesellschaft, Berlin, DE; Bayer Intellectual Property GmbH, Monheim am Rhein, DE;
 (72) FLAMME Ingo, Reichshof, DE; KÖBBERLING Johannes, Neuss, DE; LERCHEN Hans-Georg, Leverkusen, DE; GRIEBENOW Nils, Dormagen, DE; SCHOHE-LOOP Rudolf, Wuppertal, DE; WITTRÖCK Sven, Berlin, DE; KÖLLNBERGER Maria, Velbert, DE; WUNDER Frank, Wuppertal, DE; REDLICH Gorden, Bochum, DE; KNORR Andreas, Erkrath, DE; MARLEY July, St. Helens Merseyside, GB; PRITCHARD Iain, St. Helens Merseyside, GB;
 (74) inventa Patentová a známková kancelária s. r. o., Bratislava, SK;
(54) Proliečivo adrenomedulínu na báze polyetylénglykolu a jeho použitie

- (51) A61K 47/00**
(11) E 26705
 (96) 02795531.9, 18.10.2002
 (97) 1436012, 20.12.2017
 (31) 330400 P
 (32) 18.10.2001
 (33) US
 (73) Nektar Therapeutics, San Francisco CA 94158, US;
 (72) BENTLEY Michael David, Huntsville, AL 35801, US; ROBERTS Michael James, Charlotte, NC 28277, US; SHEN Xiaoming, Millbrae, CA 94030, US; CHENG Lin, Sunnyvale, CA 94085, US;
 (74) inventa Patentová a známková kancelária s.r.o., Bratislava, SK;
 (86) PCT/US2002/033325
 (87) WO 2003/032990
(54) Polymérne konjugáty opioidných antagonistov

- (51) A61K 49/00**
(11) E 26503
 (96) 15734058.9, 15.6.2015
 (97) 3046590, 11.10.2017
 (31) 6082014
 (32) 31.7.2014
 (33) AT
 (73) Sanochemia Pharmazeutika AG, Wien, AT;
 (72) WELZIG Stefan, Wien, AT; SCHUECKER Rafael, Wien, AT; KÄLZ Beate, Steinbrunn, AT; GUNGL József, Ágfalva, HU; GERDES Klaus, Düsseldorf, DE; BRAUNRATH Roswitha, Marz, AT;
 (74) Bušová Eva, JUDr., Bratislava, SK;
 (86) PCT/AT2015/000088
 (87) WO 2016/015066
(54) Spôsob výroby kvapalného farmaceutického prípravku

- (51) A61K 47/00**
(11) E 26652
 (96) 12787111.9, 7.11.2012
 (97) 2780039, 29.11.2017
 (31) 201161561255 P, 201261676423 P
 (32) 17.11.2011, 27.7.2012
 (33) US, US
 (73) Pfizer Inc., New York, NY 10017, US;
 (72) DOROSKI Matthew David, Mystic, Connecticut 06355, US; MADERNA Andreas, Stony Point, New York 10980, US; O'DONNELL Christopher John, Mystic, Connecticut 06355, US; SUBRAMANYAM Chakrapani, South Glastonbury, Connecticut 06073, US; VETELINO Beth Cooper, North Stonington, Connecticut 06359, US; DUSHIN Russell George, Old Lyme, Connecticut 06371, US; STROP Pavel, San Mateo, California 94402, US; GRAZIANI Edmund Idris, Chestnut Ridge, NY 10977, US;

- (51) A61L 15/00, A61L 26/00**
(11) E 26543
 (96) 14793503.5, 30.10.2014
 (97) 3062830, 6.12.2017
 (31) 102013222223
 (32) 31.10.2013
 (33) DE
 (73) BK Giuliani GmbH, Ludwigshafen, DE;
 (72) THAUERN Henrike, Weinheim, DE; STAFFEL Thomas, Grünstadt, DE;

- (74) ŽOVICOVÁ & ŽOVIC IP, s.r.o., Bratislava, SK;
 (86) PCT/EP2014/073274
 (87) WO 2015/063190
(54) Hemostatický prostriedok obsahujúci kryštalický polyfosforečnan

-
- (51) A61L 15/00, A61K 9/00**
(11) E 26629
 (96) 14727614.1, 20.5.2014
 (97) 2908873, 18.10.2017
 (31) 201309092
 (32) 20.5.2013
 (33) GB
 (73) Edixomed Limited, Edinburgh EH12 9RG, GB; First Water Limited, Marlborough Wiltshire SN8 2RB, GB; Queen Mary University of London, London E1 4NS, GB;
 (72) WOOD Christopher Barry, Edinburgh EH12 9RG, GB; MUNRO Hugh Semple, Marlborough Wiltshire SN8 2RB, GB; BOOTE Nicholas David, Marlborough Wiltshire SN8 2RB, GB; STEWART Joanne Ellen, London E1 4NS, GB; TUCKER Arthur Tudor, London E1 4NS, GB;
 (74) inventa Patentová a známková kancelária s.r.o., Bratislava, SK;
 (86) PCT/GB2014/051544
 (87) WO 2014/188175
(54) Systém na transdermálne podávanie

-
- (51) A61M 3/00, A61M 1/00, A61M 39/00, F16K 7/00**
(11) E 26581
 (96) 13718836.3, 24.4.2013
 (97) 2841127, 18.10.2017
 (31) 201200282
 (32) 24.4.2012
 (33) DK
 (73) Dentsply IH AB, Mölndal, SE;
 (72) ANDRÉEN Erik, Göteborg, SE; ENVALL Bengt Daniel, Herrljunga, SE; HOLM Niels Erik, Birkerød, DK;
 (74) inventa Patentová a známková kancelária s.r.o., Bratislava, SK;
 (86) PCT/EP2013/058554
 (87) WO 2013/160380
(54) Prístroj obsahujúci upínacie zariadenie trubicce

-
- (51) A61M 15/00**
(11) E 26676
 (96) 12791232.7, 31.10.2012
 (97) 2773408, 6.12.2017
 (31) 201118845
 (32) 1.11.2011
 (33) GB
 (73) EURO-CELTIQUE S.A., Luxembourg, LU;
 (72) DUGNAN Cathal, Carrick on Shannon Co. Leitrim, IE; McDERMENT Iain Grierson, Royston Hertfordshire SG8 6EH, GB;
 (74) PATENTSERVIS Bratislava, a. s., Bratislava, SK;
 (86) PCT/GB2012/052709
 (87) WO 2013/064821
(54) Dávkovacie zariadenie

- (51) A61P 3/00, A61K 31/00, C07D 237/00, C07D 253/00, C07D 265/00, C07D 401/00, C07D 403/00, C07D 413/00, C07D 417/00, A61P 9/00**
(11) E 26535
 (96) 12722595.1, 8.5.2012
 (97) 2707361, 23.8.2017
 (31) 201161484500 P, 201161503543 P
 (32) 10.5.2011, 30.6.2011
 (33) US, US
 (73) Gilead Sciences, Inc., Foster City, CA 94404, US; CORKEY Britton Kenneth, Redwood City, California 94062, US; ELZEIN Elfatih, Fremont, California 94555, US; JIANG Robert H., Cupertino, California 95014, US; KALLA Rao V., Sunnyvale California 94087, US; KOBAYASHI Tetsuya, Sunnyvale, California 94087, US; KOLTUN Dmitry, Foster City, California 94404, US; LI Xiaofen, Mountain View, California 94040, US; MARTINEZ Ruben, San Mateo, California 94403, US; NOTTE Gregory, San Mateo, California 94403, US; PARK-HILL Eric Q., San Francisco California 94122, US; PERRY Thao, San Jose, California 95124, US; ZABLOCKI Jeff, Los Altos, California 94022, US; VENKATARAMANI Chandrasekar, Redwood City, California 94065, US; GRAUPE Michael, Pacifica, California 94044, US; GUERRERO Juan, Concord, California 94520, US;
 (74) PATENTSERVIS Bratislava, a. s., Bratislava, SK;
 (86) PCT/US2012/036976
 (87) WO 2012/154760
(54) Fúzané heterocyklické zlúčeniny ako modulatory sodíkového kanála

-
- (51) A61P 25/00, A61K 31/00**
(11) E 26561
 (96) 14185157.6, 28.3.2007
 (97) 2853293, 22.11.2017
 (31) 786699 P
 (32) 29.3.2006
 (33) US
 (62) 07712962.5
 (73) WisTa Laboratories Ltd., Singapore 658066, SG; Wischik Claude Michel, Aberdeen, AB25 2ZD, GB; Rickard Janet Elizabeth, Aberdeen, AB25 2ZD, GB; Harrington Charles Robert, Aberdeen, AB25 2ZD, GB; Horsley David, Aberdeen, AB25 2ZD, GB; Storey John Mervyn David, Old Aberdeen, AB24 3UE, GB; Marshall Colin, Old Aberdeen, AB24 3UE, GB; Sinclair James Peter, Old Aberdeen, AB24 3UE, GB;
 (74) MAJLINGOVÁ & PARTNERS, s.r.o., Bratislava, SK;
(54) Tioníniové zlúčeniny a ich použitie

-
- (51) A61P 35/00, A61K 9/00, A61K 31/00, A61K 33/00**
(11) E 26562
 (96) 10757705.8, 16.9.2010
 (97) 2477699, 8.11.2017
 (31) 200901037
 (32) 17.9.2009
 (33) DK
 (73) Bio-Bedst APS, Vejle, DK;

- (72) PETERSEN Morten Just, Værløse, DK; MELANDER Fredrik, Bunkeflostrand, SE; VIKBJERG Anders Falk, Greve, DK; PETERSEN Sune Allan, Greve, DK; MADSEN Mogens Winkel, Virum, DK;
 (74) PATENTSERVIS Bratislava, a. s., Bratislava, SK;
 (86) PCT/DK2010/050237
 (87) WO 2011/032563
 (54) **Medicínske použitie hydrolyzovateľných lipozómov SPLA2**

- (51) **A61P 35/00, A61K 31/00, C07D 471/00, C07D 487/00, C07D 498/00**
 (11) **E 26662**
 (96) 14816404.9, 20.11.2014
 (97) 3077395, 15.11.2017
 (31) 201361912074 P
 (32) 5.12.2013
 (33) US
 (73) Pfizer Inc., New York, NY 10017, US;
 (72) BROWN Matthew Frank, Stonington, Connecticut 06378, US; CASIMIRO-GARCIA Agustin, Concord, Massachusetts 01742, US; CHE Ye, Groton, Connecticut 06340, US; COE Jotham Wadsworth, Niantic, Connecticut 06357, US; FLANAGAN Mark Edward, Gales Ferry, Connecticut 06335, US; GILBERT Adam Matthew, Guilford, Connecticut 06437, US; HAYWARD Matthew Merrill, Old Lyme, Connecticut 06371, US; LANGILLE Jonathan David, Quaker Hill, Connecticut 06375, US; MONTGOMERY Justin Ian, Ledyard, Connecticut 06339, US; TELLIEZ Jean-Baptiste, Lexington, Massachusetts 02420, US; THORARENSEN Atli, Stow, Massachusetts 01775, US; UNWALLA Rayomand Jal, Bedford, Massachusetts 01730, US; TRUJILLO John I, Ledyard, Connecticut 06339, US;
 (74) TOMEŠ - Patentová a známková kancelária, s.r.o., Bratislava, SK;
 (86) PCT/IB2014/066202
 (87) WO 2015/083028
 (54) **Pyrolo[2,3-d]pyrimidinyl, pyrolo[2,3-b]pyrazinyl a pyrolo[2,3-d]pyridinylakrylamidy**

- (51) **A63G 7/00, A63G 9/00, A63G 21/00**
 (11) **E 26604**
 (96) 14793186.9, 5.11.2014
 (97) 3068506, 31.1.2018
 (31) 102013222910
 (32) 11.11.2013
 (33) DE
 (73) Mack Rides GmbH & Co. KG, Waldkirch, DE;
 (72) BURGER Günter, Waldkirch, DE;
 (74) Bušová Eva, JUDr., Bratislava, SK;
 (86) PCT/EP2014/073818
 (87) WO 2015/067658
 (54) **Zábavná dráha s pohyblivou časťou dráhy**

- (51) **B01D 21/00, C02F 9/00, E04H 4/00, C02F 1/00, C02F 103/00**
 (11) **E 26701**
 (96) 09835402.0, 11.3.2009
 (97) 2367609, 20.12.2017
 (31) 2008003900
 (32) 24.12.2008
 (33) CL

- (73) Crystal Lagoons (Curaçao) B.V., Mensing 14, CW;
 (72) FISCHMANN TORRES Fernando Benjamin, Las Condes, Santiago, CL;
 (74) inventa Patentová a známková kancelária s.r.o., Bratislava, SK;
 (86) PCT/US2009/036809
 (87) WO 2010/074770
 (54) **Účinný spôsob filtrácie vody v nádrži na rekreačné a okrasné využitie, kde sa filtrácia vykonáva v malom objeme vody a nie v celkovom objeme vody nádrže**

- (51) **B01D 39/00, B01D 46/00**
 (11) **E 26634**
 (96) 13176040.7, 29.1.2009
 (97) 2764902, 20.9.2017
 (31) 23571
 (32) 31.1.2008
 (33) US
 (62) 09709338.9
 (73) CAMFIL AB, Trosa, SE;
 (72) Sundvik Anders, HOBOKEN, NJ New Jersey 07030, US; Runefelt Daniel, Löddeköpinge, SE;
 (74) Kapa Beta, s.r.o., Nová Dubnica, SK;
 (54) **Vysokoprietočný filter tvaru V**

- (51) **B01D 53/00**
 (11) **E 26532**
 (96) 13001939.1, 15.4.2013
 (97) 2653207, 20.12.2017
 (31) 201200251
 (32) 18.4.2012
 (33) BE
 (73) DESOTEC N.V., Roeselare-Rumbeke, BE;
 (72) Desmet Joost, Izegem, BE;
 (74) ŽOVICOVÁ & ŽOVIC IP, s.r.o., Bratislava, SK;
 (54) **Zariadenie na čistenie kontaminovaného vzduchu a plynov**

- (51) **B01D 53/00, B01J 8/00, C05C 5/00, C05D 9/00, F23J 15/00**
 (11) **E 26622**
 (96) 14765602.9, 14.3.2014
 (97) 2969138, 22.11.2017
 (31) 201313841339
 (32) 15.3.2013
 (33) US
 (73) 3D Clean Coal Emissions Stack, LLC, Powell, Ohio 43065, US;
 (72) DAVIDSON James Gary, Buchanan, Tennessee 38222, US;
 (74) Zivko Mijatovic and Partners s.r.o., Bratislava, SK;
 (86) PCT/US2014/029570
 (87) WO 2014/144954
 (54) **Čistenie spalín**

- (51) **B01J 20/00**
 (11) **E 26482**
 (96) 14804488.6, 30.5.2014
 (97) 3006060, 22.11.2017
 (31) 2013115261
 (32) 31.5.2013
 (33) JP
 (73) Toray Industries, Inc., Tokyo 103-8666, JP;

- (72) TOMITA Naotoshi, Otsu-shi Shiga 520-8558, JP; SHIMADA Kaoru, Otsu-shi Shiga 520-8558, JP; UENO Yoshiyuki, Otsu-shi Shiga 520-8558, JP;
 (74) MAJLINGOVÁ & PARTNERS, s. r. o., Bratislava, SK;
 (86) PCT/JP2014/064378
 (87) WO 2014/192908
(54) Kolóna naplnená adsorpčným nosičom

(51) B01J 29/00, C07C 69/00

(11) E 26626

- (96) 14752847.5, 15.8.2014
 (97) 3036040, 8.11.2017
 (31) 13181069
 (32) 20.8.2013
 (33) EP
 (73) Haldor Topsøe A/S, Kgs. Lyngby, DK;
 (72) HOLM Martin Spangsborg, Oxford OX4 1BE, GB; SADABA ZUBIRI Irantzu, Frederiksberg, DK; TOLBORG Søren, Dyssegard, DK; MARUP OSMUNDSEN Christian, Gentofte, DK; TAARNING Esben, Frederiksberg, DK;
 (74) PATENTSERVIS Bratislava, a. s., Bratislava, SK;
 (86) PCT/EP2014/067475
 (87) WO 2015/024875
(54) Spôsob konverzie cukrov na kyselinu mliečnu a kyselinu 2-hydroxy-5-buténovú alebo ich esterov zahŕňajúcich kovokremičitanový materiál a kovový ión

(51) B05B 11/00

(11) E 26554

- (96) 09777920.1, 17.8.2009
 (97) 2398595, 22.11.2017
 (31) PCT/EP2009/001153
 (32) 18.2.2009
 (33) WO
 (73) Boehringer Ingelheim International GmbH, Ingelheim am Rhein, DE;
 (72) DUNNE Stephen T., Suffolk IP14 3AE, GB; HOLAKOVSKY Holger, Ingelheim am Rhein, DE; BACH Alexander, Ingelheim am Rhein, DE; BSELER Jens, Ingelheim am Rhein, DE; KRAKOWKA Manuel, Ingelheim am Rhein, DE; WUTTKE Gilbert, Ingelheim am Rhein, DE;
 (74) inventa Patentová a známková kancelária s. r. o., Bratislava, SK;
 (86) PCT/EP2009/005949
 (87) WO 2010/094305
(54) Zariadenie, zásobník a spôsob podávania kvapaliny rozprašovaním

(51) B07B 1/00, B07B 15/00, B02C 23/00, C12P 3/00, C12P 7/00, D21B 1/00

(11) E 26637

- (96) 12425153.9, 14.9.2012
 (97) 2708643, 8.11.2017
 (73) Mediterranean Solutions S.U.A.R.L., Ben Arous, TN;
 (72) La Froscia Sabatino, Viggianello (Potenza), IT;
 (74) PATENTSERVIS Bratislava, a. s., Bratislava, SK;
(54) Spôsob na predbežné spracovanie biomás s cieľom získania biopaliva

(51) B22C 9/00, B22D 15/00, B22D 18/00, B22D 23/00

(11) E 26565

- (96) 15701711.2, 15.1.2015
 (97) 3099436, 27.12.2017
 (31) 102014101080
 (32) 29.1.2014
 (33) DE
 (73) KS HUAYU AluTech GmbH, Neckarsulm, DE;
 (72) URHAHN Ludger, Mühlbach, DE; MÖDING Herbert, Bad Friedrichshall, DE; METZGER Eckhart, Bretzfeld, DE; KLIMESCH Christian, Karlsruhe, DE;
 (74) HÖRMANN & PARTNERS s.r.o., Bratislava, SK;
 (86) PCT/EP2015/050639
 (87) WO 2015/113821
(54) Zariadenie na výrobu bloku motora v spôsobe nízkotlakového odlievania alebo gravitáciou

(51) B22F 3/00, C04B 35/00, C08L 59/00

(11) E 26519

- (96) 12829611.8, 6.9.2012
 (97) 2753443, 15.11.2017
 (31) 11180380
 (32) 7.9.2011
 (33) EP
 (73) BASF SE, Ludwigshafen am Rhein, DE;
 (72) TER MAAT Johan, Mannheim, DE; BLÖMACHER Martin, Meckenheim, DE; WOHLFROMM Hans, Mannheim, DE; NOHE Mario, Heuchelheim, DE; LOOS Robert, Ludwigshafen, DE;
 (74) ŽOVICOVÁ & ŽOVIC IP, s.r.o., Bratislava, SK;
 (86) PCT/IB2012/054603
 (87) WO 2013/035059
(54) Spojivo a spôsob výroby kovových alebo keramických tvarovaných telies vstrekaním práškov

(51) B23B 27/00, B23C 5/00, B23C 3/00

(11) E 26552

- (96) 08725925.5, 22.2.2008
 (97) 2121223, 22.11.2017
 (31) 891642 P
 (32) 26.2.2007
 (33) US
 (73) Greenleaf Technology Corporation, Coronado, CA 92118, US;
 (72) HUGHES Donald, R., Meadville, PA 16433, US;
 (74) PATENTSERVIS Bratislava, a. s., Bratislava, SK;
 (86) PCT/US2008/002336
 (87) WO 2008/106051
(54) Rezné nástroje a rezné vložky

(51) B23F 19/00, B23F 5/00, B23F 21/00

(11) E 26517

- (96) 14745075.3, 15.7.2014
 (97) 3027345, 8.11.2017
 (31) 102013012797
 (32) 31.7.2013
 (33) DE
 (73) Gleason-Pfauter Maschinenfabrik GmbH, Ludwigsburg, DE;

- (72) KLEINBACH Kurt, 71717 Beilstein, DE; KRES-
CHEL Jürgen, Hemmingen, DE; PHILIPPIN Mat-
thias, Rutesheim, DE; WEPPELMANN Edgar, As-
perg, DE;
(74) MAJLINGOVÁ & PARTNERS, s. r. o., Brati-
slava, SK;
(86) PCT/EP2014/001930
(87) WO 2015/014448
(54) **Spôsob opracovávanía hrán zubov a na to ur-
čená opracovávacia stanica**

- (51) **B23H 1/00, B23H 9/00**
(11) **E 26584**
(96) 09784826.1, 30.7.2009
(97) 2321083, 31.1.2018
(31) 0814218
(32) 4.8.2008
(33) GB
(73) Sarclad Limited, Chesterfield S41 9RT, GB;
(72) WYBROW Mark, Chesterfield S41 9RT, GB;
(74) ŽOVICOVÁ & ŽOVIC IP, s.r.o., Bratislava, SK;
(86) PCT/GB2009/001877
(87) WO 2010/015806
(54) **Spôsob a zariadenie na zlepšenie povrchovej
úpravy valcov pomocou strojov na elektrois-
krové obrábanie**

- (51) **B23H 7/00, B23H 9/00**
(11) **E 26557**
(96) 09784758.6, 21.7.2009
(97) 2326451, 3.1.2018
(31) 0815062
(32) 18.8.2008
(33) GB
(73) Sarclad Limited, Chesterfield S41 9RT, GB;
(72) WYBROW Mark, Chesterfield S41 9RT, GB;
(74) ŽOVICOVÁ & ŽOVIC IP, s.r.o., Bratislava, SK;
(86) PCT/GB2009/001806
(87) WO 2010/020743
(54) **Vylepšený konektor pre elektroiskrové zaria-
denie**

- (51) **B23K 11/00, B23K 37/00**
(11) **E 26659**
(96) 14160556.8, 18.3.2014
(97) 2781294, 6.12.2017
(31) 202013101150 U
(32) 18.3.2013
(33) DE
(73) Ideal-Werk C. & E. Jungeblodt GmbH & Co.KG,
Lippstadt, DE;
(72) Jungeblodt Max Clemens, Lippstadt, DE;
(74) HÖRMANN & PARTNERS s.r.o., Bratislava, SK;
(54) **Zvárací stroj najmä zvárací stroj na mreže
s aspoň dvomi premiestniteľnými zväracími
zariadeniami**

- (51) **B23K 26/00, B26F 3/00, B26D 7/00**
(11) **E 26555**
(96) 14719234.8, 16.4.2014
(97) 2986427, 15.11.2017
(31) 201300234
(32) 19.4.2013
(33) DK

- (73) Marel A/S, Aarhus N, DK;
(72) MIKKELSEN Peter, Svaneke, DK; NIELSEN
Tomas Finne, Rønne, DK;
(74) ŽOVICOVÁ & ŽOVIC IP, s.r.o., Bratislava, SK;
(86) PCT/DK2014/050103
(87) WO 2014/169925
(54) **Zariadenie na rezanie potravinárskych výro-
kov**

- (51) **B23K 37/00, B23D 79/00, B23K 103/00,
B23K 26/00, B23K 7/00**

- (11) **E 26653**
(96) 05711662.6, 20.1.2005
(97) 1737601, 5.7.2017
(31) 538823 P
(32) 23.1.2004
(33) US
(73) EDW.C. Levy CO, Detroit, MI 48209, US;
(72) GOFFETTE Julien, Deyvilles, FR;
(74) HÖRMANN & PARTNERS s.r.o., Bratislava, SK;
(86) PCT/US2005/001704
(87) WO 2005/072212
(54) **System a spôsob rezania ocele**

- (51) **B25C 5/00, B27F 7/00, B25C 1/00, E04F 21/00**

- (11) **E 26497**
(96) 13193222.0, 15.11.2013
(97) 2732923, 10.1.2018
(31) BO20120627
(32) 16.11.2012
(33) IT
(73) Fasco S.r.l., Granarolo dell'Emilia (BO), IT;
(72) Ronconi Marco, Bologna, IT;
(74) Kapa Beta, s.r.o., Nová Dubnica, SK;
(54) **Zariadenie na použitie pripevňovacích pro-
striedkov**

- (51) **B27L 11/00, B27G 13/00**

- (11) **E 26687**
(96) 03445006.4, 17.1.2003
(97) 1329295, 29.11.2017
(31) 2368297
(32) 17.1.2002
(33) CA
(73) IGGESUND TOOLS AB, Iggesund, SE;
(72) Biller Sven-Olov, Hudiksvall, SE; Gouin Mathieu
J.A., Westbank, British Columbia VA4T 2W6, CA;
LaGrange Daniel M., Westbank, British Columbia
V4T 1H4, CA; Plouffe Christian, Laval, Quebec
H7N 6J3, CA; Zinniger Ian G., Ste-Therese, Que-
bec J7E 2T4, CA; D'Lgnazio Salvatore, Ste-
-Therese, Quebec H7C 1R7, CA;
(74) ŽOVICOVÁ & ŽOVIC IP, s.r.o., Bratislava, SK;
(54) **Nôž na opracovanie dreva a upínacia zostava**

- (51) **B29B 17/00**

- (11) **E 26711**
(96) 12713959.0, 5.4.2012
(97) 2697025, 22.11.2017
(31) 11161885
(32) 11.4.2011
(33) EP
(73) Total Research & Technology Feluy, Seneffe, BE;
(72) DURANEL Laurent, Le Havre, FR; MLINARIC
Jean-Marie, Biesme, BE;

- (74) PATENTSERVIS Bratislava, a. s., Bratislava, SK;
 (86) PCT/EP2012/056279
 (87) WO 2012/139967
(54) Recyklácia odpadu z polyetylénu s vysokou hustotou z domového polymérového odpadu

- (51) B29C 33/00, B29C 51/00, B29C 65/00, B65D 39/00, B29C 63/00, B29K 21/00, B29K 105/00**
(11) E 26721
 (96) 14425087.5, 30.6.2014
 (97) 2962825, 29.11.2017
 (73) Persico S.p.A., Nembro (BG), IT;
 (72) Fumagalli Giuseppe, Fara Gera D'Adda (BG), IT; Gastaldi Sergio, Chiusa DI Pesio (CN), IT;
 (74) PATENTSERVIS Bratislava, a. s., Bratislava, SK;
(54) Zariadenie a spôsob spojenia a/alebo prehýbania okraja s použitím aktivácie lepidla teplom

- (51) B29C 45/00, B22D 17/00**
(11) E 26727
 (96) 11003094.7, 13.4.2011
 (97) 2386402, 24.1.2018
 (31) 102010020077
 (32) 10.5.2010
 (33) DE
 (73) Günther Heisskanaltechnik GmbH, Frankenberg, DE;
 (72) Günther Herbert, Allendorf, DE;
 (74) HÖRMANN & PARTNERS s.r.o., Bratislava, SK;
(54) Dýza pre horúci vtok a nástroj na odlievanie vstrekom s dýzou pre horúci vtok

- (51) B29C 47/00, B29C 35/00, B29K 7/00, B29K 9/00, B29K 23/00, B29K 105/00, B29L 7/00, B29L 9/00, B29L 31/00**
(11) E 26720
 (96) 14198706.5, 18.12.2014
 (97) 3034266, 6.12.2017
 (73) Trelleborg Sealing Profiles Sweden AB, Värnamo, SE;
 (72) Arnqvist Per, Växjö, SE; Björkqvist Markku, Värnamo, SE;
 (74) ŽOVICOVÁ & ŽOVIC IP, s.r.o., Bratislava, SK;
(54) Spôsob a usporiadanie na výrobu zosilneného tesniaceho pásu z expandovaného kaučuku

- (51) B29C 47/00, B21C 23/00**
(11) E 26518
 (96) 07803104.4, 31.8.2007
 (97) 2061638, 22.11.2017
 (31) 06018394
 (32) 2.9.2006
 (33) EP
 (73) Uponor Innovation AB, Virsbo, SE;
 (72) FREERMANN Reinhold, Ochtrup, DE; WINTERSTEIN Ralf, Meiningen, DE; RIESSELMANN Franz-Josef, Lohne, DE;
 (74) HÖRMANN & PARTNERS s.r.o., Bratislava, SK;
 (86) PCT/EP2007/059099
 (87) WO 2008/028866
(54) Spôsob zhotovovania valcovitého podlhovastého dielu

- (51) B29C 51/00, B29L 31/00**
(11) E 26489
 (96) 15305881.3, 10.6.2015
 (97) 2955000, 22.11.2017
 (31) 1455347
 (32) 12.6.2014
 (33) FR
 (73) Reydel Automotive B.V., Baarn, NL;
 (72) SAELEN Marc, Allennes les Marais, FR;
 (74) Bušová Eva, JUDr., Bratislava, SK;
(54) Formovacie zariadenie na tvarovanie za tepla a spôsob výroby

- (51) B29D 30/00**
(11) E 26508
 (96) 15184384.4, 9.9.2015
 (97) 3034287, 15.11.2017
 (31) 102014226174
 (32) 17.12.2014
 (33) DE
 (73) Continental Reifen Deutschland GmbH, Hannover, DE;
 (72) Koch Tim, Hannover, DE; Berger Markus, Sehnde, DE; Wegner Denis, Hannover, DE;
 (74) inventa Patentová a známková kancelária s.r.o., Bratislava, SK;
(54) Zariadenie na výrobu jadrových paketov pre pneumatiky vozidla

- (51) B32B 15/00, C21D 9/00**
(11) E 26585
 (96) 06842403.5, 30.10.2006
 (97) 2086755, 29.11.2017
 (73) ArcelorMittal, Luxembourg, LU;
 (72) Drillet Pascal, Rozerieulles, FR; Spehner Dominique, Balan, FR; Kefferstein Ronald, Saint Mitre les Remparts, FR;
 (74) MAJLINGOVÁ & PARTNERS, s.r.o., Bratislava, SK;
 (86) PCT/IB2006/004019
 (87) WO 2008/053273
(54) Pokovené oceľové pásy, spôsoby ich výroby, spôsoby ich použitia, razenie z nich pripravených predliskov, z nich pripravené vyrazené produkty a výrobky, ktoré obsahujú takéto vyrazený produkt

- (51) B32B 29/00, B01D 15/00, D21H 27/00, B32B 15/00**
(11) E 26492
 (96) 16202228.9, 31.5.2012
 (97) 3175985, 29.11.2017
 (31) 102011105761
 (32) 24.6.2011
 (33) DE
 (62) 12727336.5
 (73) Smurfit Kappa Hoya Papier und Karton GmbH, Hoya, DE;
 (72) BUSCHMANN Armin, Hassel, DE; CADONAU Fulvio, Bücken, DE; HONSBROK Ralf, Bücken, DE; RICHTER Detlev, Morsum, DE; TRUPPNER Olaf, Bücken, DE;
 (74) Bušová Eva, JUDr., Bratislava, SK;
(54) Výrobok s vláknami pre obaly

(51) B41J 3/00, B44C 5/00, B44F 9/00, G06T 11/00
(11) E 26486
 (96) 10189071.3, 9.4.2008
 (97) 2292435, 8.11.2017
 (31) 102007017503
 (32) 13.4.2007
 (33) DE
 (62) 08735111.0
 (73) Kaindl Invest GmbH, Wals bei Salzburg, AT;
 (72) Bauer Jörg R., Weingarten, DE;
 (74) MAJLINGOVÁ & PARTNERS, s. r. o., Bratislava, SK;

(54) Spôsob výroby komponentu s potlačeným prahým dreveným povrchom a komponent vyrobený týmto spôsobom

(51) B60C 3/00, B60C 11/00, B60C 7/00, B60C 5/00
(11) E 26669
 (96) 12818321.7, 26.7.2012
 (97) 2736737, 6.12.2017
 (31) 201161512180 P, 201261671981 P
 (32) 27.7.2011, 16.7.2012
 (33) US, US
 (73) Galileo Wheel Ltd., Mevaseret Zion 9140301, IL;
 (72) NOVOPLANSKI Avishay, Moshav Beit-Zait, IL;
 (74) PATENTSERVIS Bratislava, a. s., Bratislava, SK;
 (86) PCT/IL2012/050277
 (87) WO 2013/014676

(54) Pneumatika pre povrchové vozidlo

(51) B60J 1/00
(11) E 26524
 (96) 12714767.6, 13.3.2012
 (97) 2686177, 8.11.2017
 (31) 1152030
 (32) 14.3.2011
 (33) FR
 (73) Saint-Gobain Glass France, Courbevoie, FR;
 (72) GRANDGIRARD Bastien, Marqueglise, FR; COUTELLIER Nicolas, Compiègne, FR; HUCHET Gérard, Autrechés, FR;
 (74) PATENTSERVIS Bratislava, a. s., Bratislava, SK;
 (86) PCT/FR2012/050521
 (87) WO 2012/123674

(54) Rám obsahujúci rotačne otvárateľný sklenený panel a upevňovacie zariadenie pre sklenený panel

(51) B60R 21/00
(11) E 26602
 (96) 15707935.1, 3.3.2015
 (97) 3113985, 31.1.2018
 (31) 102014102806
 (32) 3.3.2014
 (33) DE
 (73) Mack Rides GmbH & Co. KG, Waldkirch, DE;
 (72) BURGER Günter, Waldkirch, DE; SORNIK Frank, Waldkirch, DE; KRAUS Michael, Ehren-Kirchen, DE;
 (74) Bušová Eva, JUDr., Bratislava, SK;
 (86) PCT/EP2015/054431
 (87) WO 2015/132265

(54) Blokovacie zariadenie pre os

(51) B60S 9/00, B65D 90/00, F16B 7/00, F16B 21/00
(11) E 26569
 (96) 13178196.5, 26.7.2013
 (97) 2698296, 29.11.2017
 (31) 102012214414
 (32) 14.8.2012
 (33) DE
 (73) JOST-Werke Deutschland GmbH, Neu-Isenburg, DE;
 (72) Paulekuhn Hans-Peter, Bad Arolsen, DE; Albers Stephan, Pr. Oldendorf, DE;
 (74) MAJLINGOVÁ & PARTNERS, s. r. o., Bratislava, SK;

(54) Dĺžkovo nastaviteľná teleskopická trubica

(51) B62B 3/00, B62B 5/00, B60D 1/00
(11) E 26696
 (96) 12173291.1, 22.6.2012
 (97) 2540530, 29.11.2017
 (31) 1253022, 1158884, 1155709
 (32) 2.4.2012, 30.9.2011, 27.6.2011
 (33) FR, FR, FR
 (73) COUTIER INDUSTRIE, Basse Ham, FR;
 (72) Coutier Charles, CATTENOM, FR;
 (74) PATENTSERVIS Bratislava, a. s., Bratislava, SK;

(54) Manipulačná súprava

(51) B65B 9/00, B65H 45/00, B29C 53/00, B68G 7/00
(11) E 26611
 (96) 12719729.1, 9.5.2012
 (97) 2714522, 20.12.2017
 (31) 102011102944
 (32) 23.5.2011
 (33) DE
 (73) Heynen Systems B.V., Lelystad, NL;
 (72) HEYNEN Chris, Lelystad, NL;
 (74) FAJNOR IP s. r. o., Bratislava, SK;
 (86) PCT/EP2012/058571
 (87) WO 2012/159885

(54) Zásobný zväzok

(51) B65B 25/00, B65B 9/00
(11) E 26688
 (96) 16002675.3, 19.12.2016
 (97) 3190057, 31.1.2018
 (31) 102016000119
 (32) 8.1.2016
 (33) DE
 (73) Wiens Klaus, Wachenheim, DE;
 (72) WIENS Klaus, Wachenheim, DE;
 (74) Bušová Eva, JUDr., Bratislava, SK;

(54) Tubusový baliaci stroj

(51) B65D 19/00
(11) E 26475
 (96) 14741983.2, 14.7.2014
 (97) 3019408, 15.11.2017
 (31) 2011158, 2011927
 (32) 12.7.2013, 9.12.2013
 (33) NL, NL
 (73) PalKPS Holding B.V., GG Sleen, NL;
 (72) Schepers Klaas, GG Sleen, NL; Schepers-Schutrups Grietje Gebbechien, GG Sleen, NL;

- (74) PATENTSERVIS Bratislava, a.s., Bratislava, SK;
 (86) PCT/NL2014/050480
 (87) WO 2015/005794
(54) Prepravná zostava

- (51) B65D 33/00, B65D 30/00, B65D 85/00, F25C 1/00**
(11) E 26635
 (96) 14757659.9, 28.2.2014
 (97) 2961662, 23.8.2017
 (31) 201370121
 (32) 1.3.2013
 (33) DK
 (73) Silvex - Industria de Plásticos e Papeis, SA, Benavente 2130-999, PT;
 (72) RASMUSSEN Johannes, Horsens, DK;
 (74) inventa Patentová a známková kancelária s.r.o., Bratislava, SK;
 (86) PCT/DK2014/050042
 (87) WO 2014/131421
(54) Vak zmrazovacej formy

- (51) B65D 51/00, B65D 47/00, B65D 41/00, B65D 83/00**
(11) E 26617
 (96) 14815668.0, 16.12.2014
 (97) 3083431, 31.1.2018
 (31) 201314108570
 (32) 17.12.2013
 (33) US
 (73) Aptar Radolfzell GmbH, Radolfzell, DE;
 (72) SHANKAR Sai, Irvine, CA 92618, US; MALLARE Antonio O., Gardena, CA 90249, US; KRAMPEN Gerald, Radolfzell, DE; HERZ Andi, Eigeltingen-Reute, DE; GREINER-PERTH Jürgen, Gottmadingen, DE;
 (74) Bušová Eva, JUDr., Bratislava, SK;
 (86) PCT/EP2014/078045
 (87) WO 2015/091537
(54) Vypúšťacie zariadenie na vypúšťanie farmaceutických a/alebo kozmetických kvapalín

- (51) B65G 21/00, F16B 3/00, F16B 5/00**
(11) E 26488
 (96) 14790759.6, 3.10.2014
 (97) 3052411, 6.12.2017
 (31) 2011560
 (32) 4.10.2013
 (33) NL
 (73) Marel Stork Poultry Processing B.V., 5831 AV Boxmeer, NL;
 (72) PETERS Erik Hendrikus Werner, Boxmeer, NL; VAN DER EERDEN Henricus Franciscus Jacobus Maria, Gemert, NL;
 (74) ROTT, RŮŽIČKA & GUTTMANN, v. o. s., Bratislava, SK;
 (86) PCT/NL2014/050684
 (87) WO 2015/050450
(54) Nosná konštrukcia a dopravný systém obsahujúci takúto nosnú konštrukciu

- (51) B65H 5/00, B65H 29/00, A41H 43/00, B65B 25/00, B65B 35/00, B65B 57/00, B65B 63/00, B65B 5/00**
(11) E 26590
 (96) 14176823.4, 20.10.2010
 (97) 2810902, 27.12.2017
 (31) 0918345, 201006114
 (32) 20.10.2009, 13.4.2010
 (33) GB, GB
 (62) 10795038.8
 (73) SAFEDON LIMITED, Framlingham, Woodbridge, IP13 9EZ, GB;
 (72) Stollery Jonathan William, Woodbridge, IP12 1TD, GB; Stollery Kim Marie, Woodbridge, IP12 1TD, GB;
 (74) ŽOVICOVÁ & ŽOVIC IP, s.r.o., Bratislava, SK;
(54) Stohovanie rukavíc

- (51) B65H 20/00, B65H 27/00, B65H 29/00, B65H 5/00, D21F 3/00**
(11) E 26718
 (96) 13798929.9, 12.11.2013
 (97) 2919951, 4.10.2017
 (31) 102012022120
 (32) 13.11.2012
 (33) DE
 (73) Winkler + Dünnebier GmbH, Neuwied, DE;
 (72) RINKE Andreas, Bad Oldesloe, DE; MAJEWSKI Rolf, Erpel, DE; POPP Konrad, Augsburg, DE; TEWS Thorsten, Kruft, DE; SEGER Reiner, Neuwied, DE; VIEWEG Jürgen, Sankt Sebastian, DE;
 (74) Bušová Eva, JUDr., Bratislava, SK;
 (86) PCT/EP2013/003405
 (87) WO 2014/075791
(54) Systém prisavacieho valca

- (51) B66F 9/00, B65G 1/00**
(11) E 26484
 (96) 14827708.0, 18.11.2014
 (97) 3071511, 20.12.2017
 (31) 102013019368
 (32) 18.11.2013
 (33) DE
 (73) Grenzebach Maschinenbau GmbH, Asbach-Baemenheim, DE;
 (72) GEIGER Rüdiger, Genderkingen, DE; BAIER Gunar, Mannheim, DE;
 (74) inventa Patentová a známková kancelária s. r. o., Bratislava, SK;
 (86) PCT/DE2014/000591
 (87) WO 2015/070841
(54) Zariadenie na strojovú kompletizáciu objednávky tovaru vo veľkoskladoch

- (51) B67D 1/00**
(11) E 26582
 (96) 13801857.7, 30.10.2013
 (97) 2914542, 20.12.2017
 (31) 2009731
 (32) 30.10.2012
 (33) NL
 (73) Heineken Supply Chain B.V., Amsterdam, NL;
 (72) PAAUWE Arie Maarten, Amsterdam, NL; BAX Bart Jan, Amsterdam, NL; BLOM Harold Marcel, Amsterdam, NL;

- (74) ŽOVICOVÁ & ŽOVIC IP, s.r.o., Bratislava, SK;
 (86) PCT/NL2013/050770
 (87) WO 2014/070003
(54) Nádoba a ventil na nádobu

- (51) C01B 25/00, B82Y 30/00, C09D 1/00**
(11) E 26597
 (96) 16162786.4, 14.6.2005
 (97) 3059208, 15.11.2017
 (31) 0401524
 (32) 15.6.2004
 (33) SE
 (62) 05752154.4
 (73) Promimic AB, Göteborg, SE;
 (72) KJELLIN Per, Mölndal, SE; ANDERSSON Martin, Mölndal, SE;
 (74) Kapa Beta, s.r.o., Nová Dubnica, SK;
(54) Syntetický nanometrický fosforečnan vápenatý

- (51) C01G 23/00, C01B 33/00, C01G 49/00, C01B 9/00, C01F 7/00, C22B 7/00**
(11) E 26551
 (96) 14748298.8, 25.6.2014
 (97) 3013753, 15.11.2017
 (31) RM20130380
 (32) 28.6.2013
 (33) IT
 (73) Ecotec Gestione Impianti S.r.l., Siracusa (SC), IT;
 (72) IMERITO Aldo, Siracusa (SR), IT; ORRU' Riccardo, Siracusa (SR), IT; RAGONA Mario, Siracusa (SR), IT; PISU Massimo, Siracusa (SR), IT; DENOTTI Carla, Siracusa (SR), IT;
 (74) HÖRMANN & PARTNERS s.r.o., Bratislava, SK;
 (86) PCT/IT2014/000170
 (87) WO 2014/207778
(54) Spôsob extrakcie priemyselne zaujímavých, vzájomne od seba oddelených produktov z bauxitu a červeného kalu v dôsledku spracovania bauxitu

- (51) C03B 23/00, A47G 19/00, A47G 33/00**
(11) E 26655
 (96) 15201597.0, 21.12.2015
 (97) 3037392, 15.11.2017
 (31) 501542014 U
 (32) 22.12.2014
 (33) SK
 (73) RONA, a.s., Lednické Rovne, SK;
 (72) Hlaváč Miloš, Ing., Pruské, SK;
 (74) Porubčan Róbert, Ing., Ivanka pri Dunaji, SK;
(54) Spôsob výroby skleneného výrobku s tvarovaným štýlkom, zariadenie na jeho vykonávanie a sklený výrobok

- (51) C03C 8/00, C03C 3/00, C03C 17/00**
(11) E 26706
 (96) 14815709.2, 18.12.2014
 (97) 3099641, 29.11.2017
 (31) 102014101140
 (32) 30.1.2014
 (33) DE
 (73) Schott AG, Mainz, DE;

- (72) MITRA Ina, Stadecken-Elsheim, DE; BOCKMEYER Matthias, Mainz, DE; SIEBERS Friedrich, Nierstein, DE; JOEST Ina, Nieder-Olm, DE; STORCH Alexander, Alfeld, DE; SEYFAHRTH Matthias, Jena, DE; SCHWALL Michael, Mainz, DE;
 (74) PATENTSERVIS Bratislava, a. s., Bratislava, SK;
 (86) PCT/EP2014/078448
 (87) WO 2015/113707
(54) Podklad vybavený pot'ahom zo sklenej tavieniny a spôsob pot'ahovania skleneného alebo sklokeramického podkladu

- (51) C04B 2/00**
(11) E 26576
 (96) 13776735.6, 9.9.2013
 (97) 2931675, 8.11.2017
 (31) 102012112168
 (32) 12.12.2012
 (33) DE
 (73) Maerz Ofenbau AG, Zürich, CH;
 (72) PIRINGER Hannes, Beinwill am See, CH; BUCHER Patrick, Schönenwerd, CH;
 (74) inventa Patentová a známková kancelária s.r.o., Bratislava, SK;
 (86) PCT/EP2013/068623
 (87) WO 2014/090427
(54) Spôsob spaľovania kusového materiálu

- (51) C07C 67/00, C07C 41/00, C10L 1/00, C11C 3/00, B01J 19/00**
(11) E 26559
 (96) 14707234.2, 4.2.2014
 (97) 2953921, 15.11.2017
 (31) MI20130156
 (32) 5.2.2013
 (33) IT
 (73) Consiglio Nazionale Delle Ricerche, Roma, IT;
 (72) NICOLSI Giovanni, Catania, IT; DRAGO Carmelo, Catania, IT; LIOTTA Leonarda Francesca, Catania, IT; LA PAROLA Valeria, Catania, IT; TESTA Maria Luisa, Catania, IT;
 (74) FAJNOR IP s.r.o., Bratislava, SK;
 (86) PCT/IB2014/058783
 (87) WO 2014/122579
(54) Spôsob výroby zmesi bionafty a glyceroléteru užitočných ako biopalivá v jednej nádobe

- (51) C07C 233/00**
(11) E 26598
 (96) 13171373.7, 2.8.2007
 (97) 2644591, 13.12.2017
 (31) 0615620
 (32) 5.8.2006
 (33) GB
 (62) 07794103.7
 (73) Astrazeneca AB, Södertälje, SE;
 (72) Mitsuda Masaru, Kita-Ku, Osaka 530-8288, JP; Moroshima Tadashi, Kita-Ku, Osaka 530-8288, JP; Tsukuya Kentaro, Kita-Ku, Osaka 530-8288, JP; Watabe Kazuhiko, Kita-Ku, Osaka 530-8288, JP; Yamada Masahiko, Kita-Ku, Osaka 530-8288, JP;
 (74) inventa Patentová a známková kancelária s.r.o., Bratislava, SK;
(54) Optický aktívny medziproduct 2-aryl-cyklopropánkarboxamid

- (51) C07C 271/00, A61K 31/00, A61P 25/00
 (11) E 26592
 (96) 08701247.2, 4.1.2008
 (97) 2109600, 13.12.2017
 (31) 07100121
 (32) 4.1.2007
 (33) EP
 (73) KRKA, tovarna zdravil, d.d., Novo mesto, Novo mesto, SI;
 (72) BENKIC Primož, Ljubljana, SI; SMRKOLJ Matej, Izlake, Zagorje Ob Savi, SI; PECAVAR Anica, Novo Mesto, SI; STROPNIK Tadej, Ljubljana, SI; VRBINC Miha, Novo mesto, SI; VREČER Franc, Straza Pri Novem Mestu, SI; PELKO Mitja, Novo mesto, SI;
 (74) LITVÁKOVÁ A SPOL., s. r. o., Bratislava, SK;
 (86) PCT/EP2008/050067
 (87) WO 2008/081041
 (54) **Amorfne formy rivastigmin hydrogéntartrátu**

- (51) C07C 273/00, C07C 275/00, C08K 5/00
 (11) E 26621
 (96) 14722684.9, 9.5.2014
 (97) 2997010, 15.11.2017
 (31) 13167511
 (32) 13.5.2013
 (33) EP
 (73) LANXESS Deutschland GmbH, Köln, DE;
 (72) LAUFER Wilhelm, Ellerstadt, DE; BECHEM Benjamin, Mannheim, DE; ECKERT Armin, Oberhausen-Rheinhausen, DE;
 (74) inventa Patentová a známková kancelária s.r.o., Bratislava, SK;
 (86) PCT/EP2014/059578
 (87) WO 2014/184116
 (54) **Nové karbodiimidy s koncovými močovinnými a/alebo uretánovými skupinami, spôsob ich prípravy a ich použitie**

- (51) C07D 209/00
 (11) E 26624
 (96) 08857477.7, 2.12.2008
 (97) 2229359, 29.11.2017
 (31) 07122122
 (32) 3.12.2007
 (33) EP
 (73) Boehringer Ingelheim International GmbH, Ingelheim am Rhein, DE;
 (72) MERTEN Joern, Ingelheim am Rhein, DE; LINZ Guenter, Ingelheim am Rhein, DE; SCHNAUBELT Juergen, Ingelheim am Rhein, DE; SCHMID Rolf, Ingelheim am Rhein, DE; RALL Werner, Ingelheim am Rhein, DE; RENNEN Svenja, Ingelheim am Rhein, DE; REICHEL Carsten, Ingelheim am Rhein, DE; SCHIFFERS Robert, Ingelheim am Rhein, DE;
 (74) inventa Patentová a známková kancelária s.r.o., Bratislava, SK;
 (86) PCT/EP2008/066580
 (87) WO 2009/071523
 (54) **Spôsob výroby indolínového derivátu**

- (51) C07D 211/00, A61K 31/00, A61P 25/00
 (11) E 26498
 (96) 12753447.7, 17.8.2012
 (97) 2744781, 11.10.2017
 (31) 11178122
 (32) 19.8.2011
 (33) EP
 (73) Charité - Universitätsmedizin Berlin, Berlin, DE; Konrad-Zuse-Institut, Berlin, DE;
 (72) STEIN Christoph, Berlin, DE; WEBER Marcus, Berlin, DE; ZÖLLNER Christian, Hamburg, DE; PERPELICA Olga, Abentheuer, DE;
 (74) HÖRMANN & PARTNERS s.r.o., Bratislava, SK;
 (86) PCT/EP2012/066071
 (87) WO 2013/026787
 (54) **Deriváty fentanylu ako na pH závislé agonisty opioidného receptora**

- (51) C07D 215/00, A61K 31/00, A61P 31/00, A61P 11/00, A61P 29/00
 (11) E 26536
 (96) 12152224.7, 24.6.2005
 (97) 2489659, 13.12.2017
 (31) 582676 P, 630127 P, 635674 P, 658219 P, 661311 P
 (32) 24.6.2004, 22.11.2004, 13.12.2004, 3.3.2005, 11.3.2005
 (33) US, US, US, US, US
 (62) 05791060.6
 (73) Vertex Pharmaceuticals Incorporated, Boston, MA 02210, US;
 (72) Hadida Ruah Sarah S., La Jolla, CA 92037, US; Hazlewood Anna R., San Diego, CA 92109, US; Grootenhuis Peter D. J., San Diego, CA 92130, US; Van Goor Fredrick F., San Diego, CA 02109, US; Singh Ashvani K., San Diego, CA 92130, US; Zhou Jinglan, San Diego, CA California 92130, US; McCartney Jason, Cardiff by the Sea, CA 92007, US;
 (74) PATENTSERVIS Bratislava, a. s., Bratislava, SK;
 (54) **Modulátory transportérov ATP-väzbovej kazy**

- (51) C07D 215/00, C07D 471/00, A61K 31/00
 (11) E 26643
 (96) 12827305.9, 30.8.2012
 (97) 2751083, 27.12.2017
 (31) PCT/CN2012/001044, PCT/CN2011/001477
 (32) 6.8.2012, 31.8.2011
 (33) WO, WO
 (73) Otsuka Pharmaceutical Co., Ltd., Tokyo 101-8535, JP;
 (72) ABUDUSAIMI Mamuti, Shanghai 201203, CN; YE Fangguo, Shanghai 201203, CN; SUN Jiangqin, Shanghai 201203, CN; MIYAMOTO Hisashi, Osaka-shi Osaka 541-0045, JP; CHENG Jay-Fei, Shanghai 201203, CN; OKA Daisuke, Osaka-shi Osaka 541-0045, JP;
 (74) PATENTSERVIS Bratislava, a. s., Bratislava, SK;
 (86) PCT/CN2012/080753
 (87) WO 2013/029548
 (54) **Chinolónová zlúčenina**

- (51) **C07D 217/00, C07D 405/00, A61K 31/00, A61P 9/00**
(11) **E 26578**
(96) 15709289.1, 20.2.2015
(97) 3107900, 15.11.2017
(31) 1451389
(32) 21.2.2014
(33) FR
(73) Les Laboratoires Servier, Suresnes Cedex, FR;
(72) CHIMENTI Stefano, Paris, FR; COURCHAY Christine, Igny, FR; DESSINGES Aimée, Rueil-Malmaison, FR; GELLIBERT Françoise, Bures-sur-Yvette, FR; GOUMENT Bertrand, Viroflay, FR; KONNERT Marc, Deuil-la-Barre, FR; PEG-LION Jean-Louis, Le Vesinet, FR; POITEVIN Christophe, Paris, FR; VILAINE Jean-Paul, Chate-nay Malabry, FR; VILLENEUVE Nicole, Rueil Malmaison, FR;
(74) ROTT, RŮŽIČKA & GUTTMANN, v. o. s., Bratislava, SK;
(86) PCT/FR2015/050415
(87) WO 2015/124877
(54) **5-benzylzochinolinové deriváty na liečenie kardiovaskulárnych ochorení**

- (51) **C07D 223/00, C07C 311/00, C07C 67/00, C07C 303/00, C07C 51/00, C07D 301/00**
(11) **E 26527**
(96) 13804693.3, 11.6.2013
(97) 2860175, 29.11.2017
(31) 2012131504
(32) 11.6.2012
(33) JP
(73) Tacurion, Bridgewater, NJ 08807-2410, US;
(72) KAWAZOE Souichirou, Tokyo 103-8411, JP; AKIBA Takahiro, Tokyo 103-8411, JP; SATO Kii-chi, Tokyo 103-8411, JP; MIYAFUJI Akio, Tokyo 103-8411, JP; OBITSU Kazuyoshi, Tokyo 103-8411, JP; ITOH Junji, Tokyo 103-8411, JP; HIRASAWA Shun, Tokyo 103-8411, JP; KOSHIO Hiroyuki, Tokyo 103-8411, JP;
(74) HÖRMANN & PARTNERS s.r.o., Bratislava, SK;
(86) PCT/JP2013/066076
(87) WO 2013/187406
(54) **Spôsob výroby 4,4,7-trifluór-1,2,3,4-tetrahydro-5H-1-benzazepínovej zlúčeniny a interme-diátov na jej syntézu**

- (51) **C07D 237/00, C07D 401/00, C07D 403/00, C07D 405/00, C07D 409/00, C07D 413/00, A61K 31/00, A61P 29/00**
(11) **E 26548**
(96) 12754287.6, 6.3.2012
(97) 2683711, 1.2.2017
(31) 201161450352 P, 20115234
(32) 8.3.2011, 8.3.2011
(33) US, FI
(73) Biotie Therapies Corp., Turku, FI;
(72) PIHLAVISTO Marjo, Turku, FI; SMITH David, Turku, FI; JUHAKOSKI Auni, Turku, FI; FULOP Ferenc, FI-20520 Turku, FI; LAZAR Laszlo, Turku, FI; SZATMARI Istvan, Turku, FI; MIKLOS Ferenc, Turku, FI; SZAKONYI Zsolt, Turku, FI; KISS Lorand, Turku, FI; PALKO Marta, Turku, FI;

- (74) Hörmann Tomáš, Ing., Bratislava, SK;
(86) PCT/FI2012/050220
(87) WO 2012/120195
(54) **Nové pyridazinónové a pyridónové zlúčeniny**

- (51) **C07D 239/00, C07D 401/00, C07D 403/00, C07D 405/00, C07D 413/00, C07D 417/00, A61K 31/00, A61P 35/00**
(11) **E 26558**
(96) 12766773.1, 12.9.2012
(97) 2755958, 9.8.2017
(31) 201161533606 P
(32) 12.9.2011
(33) US
(73) Merck Patent GmbH, Darmstadt, DE;
(72) LAN Ruoxi, Waltham, Massachusetts 02452, US; HUCK Bayard R., Sudbury, Massachusetts 01776, US; CHEN Xiaoling, Chestnut Hill, Massachusetts 02467, US; DESELM Lizbeth Celeste, Melrose, Massachusetts 02176, US; XIAO Yufang, Lexington, Massachusetts 02421, US; QIU Hui, Acton, Massachusetts 01720, US; NEAGU Constantin, Belmont, Massachusetts 02478, US; MOCHALKIN Igor, San Diego, CA 92122, US; JOHNSON Theresa L., Salem, Massachusetts 01970, US;
(74) Bušová Eva, JUDr., Bratislava, SK;
(86) PCT/US2012/054877
(87) WO 2013/040044
(54) **Aminopyridínové deriváty na použitie ako modulátory aktivity kináz**

- (51) **C07D 267/00, C07D 413/00, C07D 417/00, A61K 31/00, A61P 11/00**
(11) **E 26556**
(96) 15701577.7, 23.1.2015
(97) 3097086, 13.12.2017
(31) 201461931090 P
(32) 24.1.2014
(33) US
(73) Astrazeneca AB, Södertälje, SE;
(72) LÖNN Hans Roland, Macclesfield Cheshire SK10 4TG, GB; CONNOLLY Stephen, Macclesfield Cheshire SK10 4TG, GB; SWALLOW Steven, Macclesfield Cheshire SK10 4TG, GB; KARLSSON Staffan PO, Mölndal, SE; AURELL Carl-Johan, Mölndal, SE; PONTÉN John Fritiof, Macclesfield Cheshire SK10 4TG, GB; DOYLE Kevin James, Saffron Walden Essex CB10 1XL, GB; VAN DE POËL Amanda Jane, Saffron Walden Essex CB10 1XL, GB; JONES Graham Peter, Saffron Walden Essex CB10 1XL, GB; WATSON David Wyn, Saffron Walden Essex CB10 1XL, GB; MACRITCHIE Jaqueline Anne, Saffron Walden Essex CB10 1XL, GB; PALMER Nicholas John, Macclesfield Cheshire SK10 4TG, GB;
(74) ŽOVICOVÁ & ŽOVIC IP, s.r.o., Bratislava, SK;
(86) PCT/GB2015/050155
(87) WO 2015/110826
(54) **(2s)-n-[(1s)-1-kyano-2-fenyletyl]-1,4-oxazepan-2-karboxamidy ako inhibítory dipeptidylpeptidázy I**

(51) C07D 279/00**(11) E 26619**

(96) 10771180.6, 23.9.2010

(97) 2480540, 29.11.2017

(31) 245372 P

(32) 24.9.2009

(33) US

(73) WisTa Laboratories Ltd., Singapore 658066, SG;

(72) HILFIKER Rolf, Basel, CH; RAGER Timo, Basel, CH;

(74) MAJLINGOVÁ & PARTNERS, s.r.o., Bratislava, SK;

(86) PCT/IB2010/002543

(87) WO 2011/036561

(54) Pentahydrát metyltioníniumchloridu, jeho príprava a farmaceutické použitie**(51) C07D 317/00, A61K 31/00****(11) E 26530**

(96) 06776492.8, 28.7.2006

(97) 1919465, 27.12.2017

(31) 05380176

(32) 29.7.2005

(33) EP

(73) ASD Therapeutics Partners LLC, Warren, NJ 07059, US;

(72) MARTÍNEZ GIL Ana, Madrid, ES; MEDINA PADILLA Miguel, Madrid, ES; ALONSO CASCON Mercedes, Madrid, ES; FUERTES HUERTA Ana, Madrid, ES; NAVARRO RICO María Luisa, Madrid, ES; PÉREZ PUERTO María José, Madrid, ES; CASTRO MORERA Ana, Madrid, ES; MARTÍN APARICIO Ester, Morzarzal - Madrid, ES;

(74) FAJNOR IP s. r. o., Bratislava, SK;

(86) PCT/EP2006/007520

(87) WO 2007/017145

(54) Inhibitory GSK-3**(51) C07D 401/00, A61K 31/00, C07D 209/00****(11) E 26712**

(96) 13758975.0, 15.7.2013

(97) 2875013, 29.11.2017

(31) 201261672455 P, 201361748874 P

(32) 17.7.2012, 4.1.2013

(33) US, US

(73) GlaxoSmithKline Intellectual Property (No. 2) Limited, Brentford, Middlesex TW8 9GS, GB;

(72) TURNBULL Philip Stewart, Research Triangle Park, North Carolina 27709, US; CADILLA Rodolfo, Research Triangle Park, North Carolina 27709, US;

(74) Bušová Eva, JUDr., Bratislava, SK;

(86) PCT/IB2013/001530

(87) WO 2014/013309

(54) Indolkarbonitrily ako selektívne modulátory androgénnych receptorov**(51) C07D 401/00, C07D 403/00, A61K 31/00, A61P 37/00****(11) E 26538**

(96) 15166109.7, 8.3.2012

(97) 2937344, 23.8.2017

(31) 201104153

(32) 11.3.2011

(33) GB

(62) 12707342.7

(73) Glaxo Group Limited, Brentford, Middlesex TW8 9GS, GB;

(72) Atkinson Francis Louis, Stevenage, Hertfordshire SG1 2NY, GB; Barker Michael David, Stevenage, Hertfordshire SG1 2NY, GB; Liddle John, Stevenage, Hertfordshire SG1 2NY, GB; Wilson David Matthew, Stevenage, Hertfordshire SG1 2NY, GB;

(74) Bušová Eva, JUDr., Bratislava, SK;

(54) Pyridyl- a pyrazinyl-metyloxyarylové deriváty užitočné ako inhibitory slezinej tyrozínkinázy (Syk)**(51) C07D 401/00, C07D 413/00, A61K 31/00, A61P 35/00****(11) E 26608**

(96) 13866465.1, 19.12.2013

(97) 2934145, 15.11.2017

(31) 201261739521 P, 201361792930 P

(32) 19.12.2012, 15.3.2013

(33) US, US

(73) Celgene Quanticel Research, Inc., San Diego, CA 92121, US;

(72) KANOUNI Toufike, La Jolla, CA 92037, US; STAFFORD Jeffrey Alan, San Diego, CA 92130, US; VEAL James Marvin, Apex, NC 27502, US; WALLACE Michael Brennan, San Diego, CA 92117, US;

(74) ŽOVICOVÁ & ŽOVIC IP, s.r.o., Bratislava, SK;

(86) PCT/US2013/076666

(87) WO 2014/100463

(54) Inhibitory histónemetylázy**(51) C07D 401/00, C07D 407/00, C07D 413/00, C07D 471/00, C07D 491/00, A61K 31/00, A61P 9/00, A61P 25/00, A61P 29/00, A61P 37/00****(11) E 26664**

(96) 15151030.2, 12.7.2010

(97) 2933252, 3.1.2018

(31) 225076 P, 225079 P, 289263 P

(32) 13.7.2009, 13.7.2009, 22.12.2009

(33) US, US, US

(62) 10733116.7

(73) GILEAD SCIENCES, INC., California 94404, US;

(72) CORKEY Britton, San Francisco, CA 94117, US; Graupe Michael, Pacifica, CA 94044, US; Koch Keith, Erie, CO 80516, US; Melvin Lawrence S., Longmont, CO 80504, US; Notte Gregory, San Mateo, CA 94401, US;

(74) PATENTSERVIS Bratislava, a. s., Bratislava, SK;

(54) Apoptózový signál regulujúci kinázové inhibitory**(51) C07D 401/00, C07D 471/00, A61K 31/00, A61P 35/00****(11) E 26674**

(96) 14722686.4, 3.4.2014

(97) 2981533, 6.12.2017

(31) 382KO2013

(32) 4.4.2013

(33) IN

(73) Orion Corporation, Espoo, FI;

- (72) RAJAGOPALAN Srinivasan, Bangalore 560-068, IN; APPUKUTTAN Prasad, Bangalore 560076 India, IN; NARASINGAPURAM ARUMUGAM Karthikeyan, Vellore 632515 India, IN; UJJINAMATADA Ravi Kotrabasaiah, Bangalore 560102 India, IN; GEORGE Shyla, Bangalore-100 India, IN; LINNANEN Tero, Tuusula, FI;
- (74) MAJLINGOVÁ & PARTNERS, s. r. o., Bratislava, SK;
- (86) PCT/FI2014/000003
- (87) WO 2014/162039
- (54) Inhibitory proteínkinázy**

- (51) C07D 401/00, C07D 491/00, C07D 403/00, C07D 413/00**
- (11) E 26473**
- (96) 14712287.3, 24.3.2014
- (97) 2978755, 3.1.2018
- (31) 13161176
- (32) 26.3.2013
- (33) EP
- (73) F. Hoffmann-La Roche AG, Basel, CH;
- (72) GAVELLE Olivier, Hagenthal-le-Bas, FR; GRETHHER Uwe, Efringen-Kirchen, DE; KIMBARA Atsushi, Gotemba, Shizuoka 412-8513, JP; NETTEKOVEN Matthias, Grenzach-Wyhlen, DE; ROEVER Stephan, Inzlingen, DE; ROGERS-EVANS Mark, Bottmingen, CH; ROMBACH Didier, Mulhouse, FR; SCHULZ-GASCH Tanja, Ziefen, CH;
- (74) KOREJZOVÁ LEGAL v. o. s., Bratislava, SK;
- (86) PCT/EP2014/055797
- (87) WO 2014/154612
- (54) Nové pyridínové deriváty**

- (51) C07D 403/00, C07D 401/00, C07D 405/00, C07D 413/00, C07D 213/00, C07D 233/00, C07D 237/00, C07D 239/00, C07D 241/00**
- (11) E 26514**
- (96) 14714134.5, 13.3.2014
- (97) 2970216, 1.11.2017
- (31) 201361783558 P
- (32) 14.3.2013
- (33) US
- (73) Novartis AG, Basel, CH;
- (72) AVERSA Robert, Emeryville, California 94608, US; BARSANTI Paul A., Emeryville, California 94608, US; BURGER Matthew, Emeryville, California 94608, US; DILLON Michael Patrick, Emeryville, California 94608, US; DIPESA Alan, Bronx, New York 10463, US; HU Cheng, Emeryville, California 94608, US; LOU Yan, Emeryville, California 94608, US; NISHIGUCHI Gisele, Emeryville, California 94608, US; PAN Yue, Emeryville, California 94608, US; POLYAKOV Valery, Emeryville, California 94608, US; RAMURTHY Savithri, Emeryville, California 94608, US; RICO Alice, Emeryville, California 94608, US; SETTI Lina, Emeryville, California 94608, US; SMITH Aaron, Emeryville, California 94608, US; SUBRAMANIAN Sharadha, Emeryville, California 94608, US; TAFT Benjamin, Emeryville, California 94608, US; TANNER Huw, Emeryville, California 94608, US; WAN Lifeng, Emeryville, California 94608, US; YUSUFF Naem, Cambridge, Massachusetts 02139, US;

- (74) inventa Patentová a známková kancelária s. r. o., Bratislava, SK;
- (86) PCT/US2014/026107
- (87) WO 2014/151616
- (54) Biarylamidové zlúčeniny ako inhibitory kináz**

- (51) C07D 413/00, C07D 401/00, C07D 403/00, C07D 409/00, C07D 417/00, C07D 471/00, A61K 38/00**
- (11) E 26515**
- (96) 16154186.7, 3.5.2013
- (97) 3045456, 25.10.2017
- (31) 12167231
- (32) 9.5.2012
- (33) EP
- (62) 13720407.9
- (73) Bayer Pharma Aktiengesellschaft, Berlin, DE;
- (72) Fürstner Chantal, Mülheim/Ruhr, DE; Ackerstaff Jens, Düsseldorf, DE; Straub Alexander, Wuppertal, DE; Meier Heinrich, Wuppertal, DE; Tinel Hanna, Wuppertal, DE; Zimmermann Katja, Düsseldorf, DE; Tersteegen Adrian, Wuppertal, DE; Zubov Dmitry, Remscheid, DE; Kast Reimund, Wuppertal, DE; Schamberger Jens, Velbert - Langenberg, DE; Schäfer Martina, Berlin, DE; Börngen Kirsten, Köln, DE;
- (74) inventa Patentová a známková kancelária s.r.o., Bratislava, SK;
- (54) Bicyklicky substituované uracily a ich použitie**

- (51) C07D 471/00, A61K 31/00, A61P 35/00, A61P 37/00**
- (11) E 26675**
- (96) 11791401.0, 21.11.2011
- (97) 2643322, 30.8.2017
- (31) 416656 P
- (32) 23.11.2010
- (33) US
- (73) Abbvie Inc., North Chicago, IL 60064, US;
- (72) CATRON Nathaniel D., Vernon Hills, Illinois 60061, US; CHEN Shuang, Gurnee, Illinois 60031, US; GONG Yuchuan, Waukegan, Illinois 60079, US; ZHANG Geoff G., Vernon Hills, Illinois 60061, US;
- (74) ROTT, RŮŽIČKA & GUTTMANN, v. o. s., Bratislava, SK;
- (86) PCT/US2011/061678
- (87) WO 2012/071336
- (54) Soli a kryštalické formy činidla vyvolávajúcего apoptózu**

- (51) C07D 487/00, A61K 31/00, C07D 519/00, A61P 25/00, C07D 471/00**
- (11) E 26647**
- (96) 14717576.4, 12.3.2014
- (97) 2970314, 13.12.2017
- (31) 201361780378 P
- (32) 13.3.2013
- (33) US
- (73) Janssen Pharmaceutica NV, Beerse, BE;
- (72) GELIN Christine F., San Diego, California 92122, US; LEBOLD Terry P., San Diego, California 92129, US; SHIREMAN Brock T., Poway, California 92064, US; ZIFF Jeannie M., San Diego, California 92104, US;

- (74) PATENTSERVIS Bratislava, a. s., Bratislava, SK;
 (86) PCT/US2014/024293
 (87) WO 2014/165070
(54) Substituované 2-azabicykly a ich použitie ako modulátorov orexínových receptorov

- (51) C07F 7/00, C08K 5/00, C08L 7/00, C08L 21/00**
(11) E 26507
 (96) 14165345.1, 22.4.2014
 (97) 2937351, 15.11.2017
 (73) Evonik Degussa GmbH, Essen, DE;
 (72) Peterle Torsten, Grenzbach-Wyhlen, DE; Keck Julia, Mannheim, DE; Erhardt Sascha, Rheinfelden, DE; Blume Anke, Weilerswist, DE; Röben Caren, Köln, DE;
 (74) inventa Patentová a známková kancelária s.r.o., Bratislava, SK;
(54) Azokarbonyl-funkcionalizované silány

- (51) C07H 15/00, C07K 14/00, A61K 31/00, A61K 47/00, A61P 43/00**
(11) E 26500
 (96) 11188506.7, 18.1.2008
 (97) 2457920, 25.10.2017
 (31) 885471 P
 (32) 18.1.2007
 (33) US
 (62) 08727910.5
 (73) Genzyme Corporation, Cambridge, MA 02142, US;
 (72) Zhu Yunxiang, Wayland, MA Massachusetts 01778, US; Cheng Seng H., Natick, MA 01760, US; Jiang Canwen, Southborough, MA Massachusetts 01772, US; Avila Luis Z., Arlington, MA Massachusetts 02474, US;
 (74) inventa Patentová a známková kancelária s.r.o., Bratislava, SK;
(54) Oligosacharidy obsahujúce aminoskupinu a ich konjugáty

- (51) C07K 14/00**
(11) E 26494
 (96) 13768513.7, 28.3.2013
 (97) 2831105, 9.8.2017
 (31) 201261616740 P
 (32) 28.3.2012
 (33) US
 (73) The Board of Regents of The University of Texas System, Austin, TX 78701, US;
 (72) HINCK Andrew, San Antonio, TX 78229, US; SUN Luzhen, San Antonio, TX 78229, US; ZWIEB Christian, San Antonio, TX 78229, US;
 (74) Záhurecká, Romana JUDr. Banská Bystrica, SK;
 (86) PCT/US2013/034504
 (87) WO 2013/149094
(54) Fúzie TGF receptorov typu II a typu III

- (51) C07K 14/00, A61K 38/00**
(11) E 26725
 (96) 12824616.2, 15.8.2012
 (97) 2744831, 6.12.2017
 (31) 201161524508 P
 (32) 17.8.2011
 (33) US

- (73) The Regents of the University of Colorado, A Body Corporate, Denver, CO 80203, US;
 (72) KOMPELLA Uday B., Englewood, CO 80111, US; SCHEINMAN Robert I., Conifer, CO 80433, US; TYAGI Puneet, Denver, CO 80220, US;
 (74) HÖRMANN & PARTNERS s.r.o., Bratislava, SK;
 (86) PCT/US2012/051013
 (87) WO 2013/025846
(54) Fúzny proteín transferín-tumstatín a spôsoby jeho produkcie a použitia

- (51) C07K 14/00, A61K 38/00**
(11) E 26632
 (96) 06848187.8, 27.12.2006
 (97) 1981519, 27.12.2017
 (31) 754903 P
 (32) 29.12.2005
 (33) US
 (73) Dyax Corp., Burlington, MA 01803, US;
 (72) LADNER Robert C., Ijamsville, Maryland 21754, US;
 (74) HÖRMANN & PARTNERS s.r.o., Bratislava, SK;
 (86) PCT/US2006/049322
 (87) WO 2007/079096
(54) Inhibícia proteáz

- (51) C07K 16/00, C07K 1/00**
(11) E 26719
 (96) 10740823.9, 6.8.2010
 (97) 2462158, 10.1.2018
 (31) 231811 P
 (32) 6.8.2009
 (33) US
 (73) F. Hoffmann-La Roche AG, Basel, CH;
 (72) MEHTA Amit, Fremont CA 94536, US;
 (74) KOREJZOVÁ LEGAL v. o. s., Bratislava, SK;
 (86) PCT/US2010/044760
 (87) WO 2011/031397
(54) Spôsob zlepšenia odstraňovania vírusov pri čistení proteínov

- (51) C07K 16/00, G01N 33/00**
(11) E 26713
 (96) 11713058.3, 25.2.2011
 (97) 2539366, 8.11.2017
 (31) 406260 P, 308638 P
 (32) 25.10.2010, 26.2.2010
 (33) US, US
 (73) BioArctic AB, Stockholm, SE;
 (72) NORDSTRÖM Eva, Rönninge, SE; KASRAYAN Alex, Stockholm, SE; EKBERG Monica, Stockholm, SE; SCREPANTI SUNDQUIST Valentina, Spånga, SE; LANNFELT Lars, Stockholm, SE; HOLMQUIST Mats, Sollentuna, SE;
 (74) HÖRMANN & PARTNERS s.r.o., Bratislava, SK;
 (86) PCT/IB2011/050826
 (87) WO 2011/104696
(54) Profilátky viažuce profibrily a ich použitie v terapeutických a diagnostických spôsoboch pre parkinsonovu chorobu, demenciu s lewyho telieskami a ďalšie alfa synukleinopatie

(51) C07K 16/00, A61P 21/00, A61P 3/00, A61K 39/00, G01N 33/00, C12N 15/00

(11) E 26568

(96) 11161564.7, 14.8.2006

(97) 2407486, 22.11.2017

(31) 709704 P

(32) 19.8.2005

(33) US

(62) 06801434.9

(73) Wyeth LLC, New York, New York 10017, US; The Trustees of The University of Pennsylvania, Philadelphia, PA 19104, US;

(72) WALSH Frank S., Bryn Mawr, PA 19010, US; ZALESKA Margaret M., Narberth, PA 19072, US; HOWLAND David S., Yardley, PA 19067, US; HOLZBAUR-HOWLAND Erika L.f., Yardley, PA 19067, US; TCHISTIAKOVA Lioudmila, Andover, MA 01810, US; KARIM Riyez, North Andover, MA 01845, US; KELLEY Pamela, Reading, MA 01867, US; TAN Xiang-yang, Reading, MA 01867, US; KWAK Seung Poon, Ewing, NJ 08638, US; WALLACE Karen, Newtown Square, PA 19073, US; WEBER Nicholas, Moutaintop, PA 19707, US; PANGALOS Menelas N., Knutsford Cheshire, WA16 8QN, GB;

(74) HÖRMANN & PARTNERS s.r.o., Bratislava, SK;

(54) Antagonistické protilátky proti GDF-8 a ich použitie na liečenie ALS a ďalších porúch spojených s GDF-8

(51) C07K 16/00, A61K 39/00, A61P 21/00

(11) E 26646

(96) 12791657.5, 14.11.2012

(97) 2780368, 3.1.2018

(31) 201161559175 P, 201261607024 P, 201261661451 P

(32) 14.11.2011, 6.3.2012, 19.6.2012

(33) US, US, US

(73) Regeneron Pharmaceuticals, Inc., Tarrytown, NY 10591, US;

(72) STITT Trevor, Ridgewood, NJ 07450, US; LATRES Esther, New York, NY 10012, US;

(74) Bušová Eva, JUDr., Bratislava, SK;

(86) PCT/US2012/064911

(87) WO 2013/074557

(54) Kompozície a spôsoby na zvyšovanie svalovej hmoty a svalovej sily špecifickou antagonistickou GDF8 a/alebo aktívnu A

(51) C07K 16/00, A61P 3/00, A61P 21/00, A61K 39/00

(11) E 26730

(96) 14181801.3, 5.10.2006

(97) 2816058, 13.12.2017

(31) 725738 P

(32) 12.10.2005

(33) US

(62) 06816225.4

(73) Eli Lilly and Company, Indianapolis, IN 46285, US;

(72) Davies Julian, La Jolla, CA 92037, US; Jones Bryan Edward, Carmel, IN 46032, US; Korytko Andrew Ihor, Oceanside, CA 92057, US; Mitchell Pamela Jean, Indianapolis, IN 46260, US; Smith Rosamund Carol, Greenfield, IN 46140, US; O'Bryan Linda O, Indianapolis, IN 46208, US; Wang Rong, Carmel, IN 46033, US;

(74) TOMESŠ - Patentová a známková kancelária, s.r.o., Bratislava, SK;

(54) Anti-myostatínové protilátky

(51) C07K 16/00, A61K 39/00

(11) E 26672

(96) 14175301.2, 8.12.2008

(97) 2796466, 22.11.2017

(31) 12362 P

(32) 7.12.2007

(33) US

(62) 08856113.9

(73) ZymoGenetics, Inc., Seattle, WA 98102, US; Merck Serono S.A., Geneva, CH;

(72) Bondensgaard Kent, Værløse, DK; Beckmann Roland, Wien, AT;

(74) PATENTSERVIS Bratislava, a. s., Bratislava, SK;

(54) Humanizované protilátkové molekuly špecifické pre IL-31

(51) C07K 16/00

(11) E 26680

(96) 11776322.7, 24.10.2011

(97) 2630159, 22.11.2017

(31) 405798 P, 201161405798 P

(32) 22.10.2010, 11.5.2011

(33) US, US

(73) ESBAtech - a Novartis Company LLC, Schlieren, CH;

(72) BORRAS Leonardo, Schlieren, CH; URECH David, Hombrechtikon, CH;

(74) inventa Patentová a známková kancelária s.r.o., Bratislava, SK;

(86) PCT/CH2011/000256

(87) WO 2012/051734

(54) Stabilné a rozpustné protilátky

(51) C07K 16/00

(11) E 26599

(96) 11742267.5, 9.2.2011

(97) 2535358, 20.12.2017

(31) 2010028028

(32) 10.2.2010

(33) JP

(73) Fujifilm RI Pharma Co., Ltd., Tokyo 104-0031, JP; Perseus Proteomics Inc., Tokyo 153-0041, JP;

(72) HINO Akihiro, Sammu-shi Chiba 289-1592, JP; NAGANO Akio, Sammu-shi Chiba 289-1592, JP; WATANABE Masahiko, Sammu-shi Chiba 289-1592, JP; MATSUURA Tadasi, Tokyo 153-0041, JP; SATOH Hirokazu, Tokyo 153-0041, JP; NOMURA Fumiko, Tokyo 153-0041, JP; MITOMO Katsuyuki, Tokyo 153-0041, JP;

(74) ROTT, RŮŽIČKA & GUTTMANN, v. o. s., Bratislava, SK;

(86) PCT/JP2011/052759

(87) WO 2011/099524

(54) Rádioaktívnym kovom značená anti-kadherínová protilátka

(51) C07K 16/00

(11) E 26661

(96) 12750364.7, 21.8.2012

(97) 2748201, 13.12.2017

(31) 11178370, 12168192

- (32) 23.8.2011, 16.5.2012
 (33) EP, EP
 (73) Roche Glycart AG, Schlieren, CH;
 (72) AST Oliver, Bassersdorf, CH; BRUENKER Peter, Hittnau, CH; FAUTI Tanja, Zuerich, CH; FREIMOSER-GRUNDSCHOBBER Anne, Zuerich, CH; NEUMANN Christiane, Niederweningen, CH; KLEIN Christian, Bonstetten, CH; MOESSNER Ekkehard, Kreuzlingen, CH; UMANA Pablo, Wolterau, CH;
 (74) KOREJZOVÁ LEGAL v. o. s., Bratislava, SK;
 (86) PCT/EP2012/066215
 (87) WO 2013/026833
(54) Bišpecifické molekuly viažuce antigén aktivujúce T-bunky

- (51) C07K 16/00, A61K 39/00, A61N 5/00**
(11) E 26670
 (96) 13000027.6, 13.6.2008
 (97) 2631248, 15.11.2017
 (31) 944359 P
 (32) 15.6.2007
 (33) US
 (62) 08759230.9
 (73) Medigene AG, Planegg/Martinsried, DE; Deutsches Krebsforschungszentrum Stiftung des öffentlichen Rechts, Heidelberg, DE;
 (72) Kelm Daniela, Steinheim an der Murr, DE; Altevogt Peter, Neckargemünd, DE; Lüttgau Sandra, Schongau, DE; Krüger Achim, München, DE; Moldenhauer Gerhard, Bad Arolsen, DE; Breitling Frank, Heidelberg, DE; Bärreiter Silke, Weinheim, DE; Li Yi, Wantage Oxfordshire OX12 0LD, GB; Möbius Ulrich, Gauting, DE; Sebens Susanne, Prof. Dr., Kiel, DE; Schäfer Heiner, Prof. Dr., Kiel, DE;
 (74) HÖRMANN & PARTNERS s.r.o., Bratislava, SK;
(54) Liečenie nádorov použitím špecifickej protilátky proti LI

- (51) C07K 16/00, C12N 15/00**
(11) E 26677
 (96) 12737492.4, 13.7.2012
 (97) 2731973, 15.11.2017
 (31) 11173880
 (32) 13.7.2011
 (33) EP
 (73) UCB Biopharma SPRL, Brussels, BE;
 (72) ELLIS Mark, Slough Berkshire SL1 3WE, GB; HUMPHREYS David Paul, Slough Berkshire SL1 3WE, GB;
 (74) ŽOVICOVÁ & ŽOVIC IP, s.r.o., Bratislava, SK;
 (86) PCT/EP2012/002945
 (87) WO 2013/007388
(54) Bakteriálny hositeľský kmeň, ktorý exprimuje rekombinantný proteín DsbC

- (51) C07K 16/00, A61K 39/00**
(11) E 26692
 (96) 15154416.0, 6.11.2009
 (97) 2918604, 20.12.2017
 (31) 112323 P, 183291 P, 221269 P
 (32) 7.11.2008, 2.6.2009, 29.6.2009
 (33) US, US, US
 (62) 09764710.1
 (73) Amgen Research (Munich) GmbH, München, DE;

- (72) Zugmaier Gerhard, Munich, DE;
 (74) inventa Patentová a známková kancelária s.r.o., Bratislava, SK;
(54) Liečenie pediatrickej akútnej lymfoblastickej leukémie

- (51) C07K 16/00, A61K 39/00, A61K 51/00**
(11) E 26700
 (96) 14742047.5, 24.6.2014
 (97) 3013861, 29.11.2017
 (31) 201361838534 P
 (32) 24.6.2013
 (33) US
 (73) Genentech, Inc., South San Francisco, CA 94080, US;
 (72) EBENS Allen J. Jr., South San Francisco, CA 94080, US; HAZEN Meredith C., South San Francisco, CA 94080, US; HONGO Jo-Anne, South San Francisco, CA 94080, US; JOHNSTON Jennifer W., South San Francisco, CA 94080, US; JUNTILLA Teemu T., South San Francisco, CA 94080, US; LI Ji, South San Francisco, CA 94080, US; POLSON Andrew G., South San Francisco, CA 94080, US;
 (74) MAJLINGOVÁ & PARTNERS, s. r. o., Bratislava, SK;
 (86) PCT/US2014/043952
 (87) WO 2014/210064
(54) Anti-FcRH5 protilátky

- (51) C07K 16/00, A61K 39/00, A61K 45/00**
(11) E 26474
 (96) 10714332.3, 23.4.2010
 (97) 2424895, 6.9.2017
 (31) 173004 P, 306137 P
 (32) 27.4.2009, 19.2.2010
 (33) US, US
 (73) Novartis AG, Basel, CH;
 (72) BERGER Catrin, Germering, DE; HERRMANN Tanja, München, DE; LU Chris, Pudong New Area Shanghai 201203, CN; SHEPPARD Kelly-Ann, Cambridge Massachusetts 02139, US; TRIFILIEFF Estelle, Basel, CH; URLINGER Stefanie, München, DE;
 (74) inventa Patentová a známková kancelária s.r.o., Bratislava, SK;
 (86) PCT/EP2010/055458
 (87) WO 2010/125003
(54) Kompozície a spôsoby na zvýšenie svalového rastu

- (51) C07K 16/00**
(11) E 26495
 (96) 14717073.2, 5.2.2014
 (97) 2953977, 25.10.2017
 (31) 201361761190 P, 14305082
 (32) 5.2.2013, 21.1.2014
 (33) US, EP
 (73) SANOFI, Paris, FR;
 (72) KRUIP Jochen, Frankfurt Am Main, DE; SARKAR Susanta K., Bridgewater, NJ 08807, US; GEBAUER Mathias, Frankfurt Am Main, DE; LANGE Christian, Frankfurt Am Main, DE; FOCKEN Ingo, Frankfurt Am Main, DE;

- (74) inventa Patentová a známková kancelária s.r.o., Bratislava, SK;
 (86) PCT/IB2014/000279
 (87) WO 2014/1222529
(54) Imunologická zobrazovacia látka na použitie pri liečbe konjugátom protilátok s liečivom

- (51) C07K 16/00, A61K 39/00, A61P 35/00, A61P 37/00, A61P 11/00**
(11) E 26667
 (96) 12006789.7, 14.10.2008
 (97) 2574629, 22.11.2017
 (31) 07291259, 37128 P
 (32) 15.10.2007, 17.3.2008
 (33) EP, US
 (62) 08839958.9
 (73) SANOFI, Paris, FR;
 (72) RAO Ercole, Frankfurt a.M., DE; MIKOL Vincent, Paris, FR; LI Danxi, Skillman, NJ 08558, US; KRUIP Jochen, Frankfurt a.M., DE; DAVISON Matthew, Bridgewater, New Jersey 08807, US;
 (74) inventa Patentová a známková kancelária s.r.o., Bratislava, SK;
(54) Protilátky viažu sa na IL-4 a/alebo IL-13 a ich použitie

- (51) C07K 19/00, A61K 39/00, A61P 31/00, A61P 37/00, C07K 14/00, C12N 15/00, C12P 21/00**
(11) E 26609
 (96) 12771540.7, 12.4.2012
 (97) 2707393, 20.12.2017
 (31) 201161474779 P, 201161534012 P
 (32) 13.4.2011, 13.9.2011
 (33) US, US
 (73) GlaxoSmithKline Biologicals S.A., Rixensart, BE;
 (72) BLAIS Normand, Laval, Québec H7V 3S8, CA; LABBE Steve, Laval, Québec H7V 3S8, CA; POOLMAN Jan, Rixensart, BE;
 (74) MAJLINGOVÁ & PARTNERS, s. r. o., Bratislava 5, SK;
 (86) PCT/CA2012/050236
 (87) WO 2012/139225
(54) Fúziové proteíny a kombináčn é vakcíny obsahujúce Haemophilus influenzae Proteín E a Pilín A

- (51) C08C 19/00, C08F 236/00**
(11) E 26533
 (96) 12731372.4, 21.6.2012
 (97) 2726514, 22.11.2017
 (31) MI20111198
 (32) 29.6.2011
 (33) IT
 (73) versalis S.p.A., Milano, IT;
 (72) SODDU Luca, Castel San Pietro Terme (Bologna), IT; VENERI Gabriele, Ravenna, IT;
 (74) inventa Patentová a známková kancelária s.r.o., Bratislava, SK;
 (86) PCT/EP2012/061981
 (87) WO 2013/000817
(54) Spôsob prípravy 1,3-butadiénových a styréno- vých kopolymérov a ich použitie vo vulkanizovateľných elastomérnych kompozíciách

- (51) C08F 4/00, C07K 14/00, A61K 38/00, C12N 9/00**
(11) E 26707
 (96) 12793015.4, 25.5.2012
 (97) 2714752, 22.11.2017
 (31) 201161490957 P
 (32) 27.5.2011
 (33) US
 (73) Amicus Therapeutics, Inc., Cranbury, NJ 08512, US;
 (72) DO Hung, New Hope, PA 18938, US;
 (74) inventa Patentová a známková kancelária s. r. o., Bratislava, SK;
 (86) PCT/US2012/039705
 (87) WO 2012/166653
(54) Spôsoby naviazania zacieľujúcich peptidov na rekombinantné lyzozomálne enzýmy na zlepšenie liečenia lyzozomálnych akumuláčnych ochorení

- (51) C08F 4/00, C08F 10/00**
(11) E 26544
 (96) 04797792.1, 9.11.2004
 (97) 1682587, 1.11.2017
 (31) MI20032206, MI20041722
 (32) 14.11.2003, 10.9.2004
 (33) IT, IT
 (73) versalis S.p.A., San Donato Milanese (MI), IT;
 (72) CONTI Giuseppe, Milano, IT; ADESSO Corrado, Brindisi, IT; MENCONI Francesco, San Donato Milanese-Milan, IT; MASI Francesco, Sant'Angelo Lodigiano-Lodi, IT;
 (74) HÖRMANN & PARTNERS s.r.o., Bratislava, SK;
 (86) PCT/EP2004/012746
 (87) WO 2005/047343
(54) Vylepšený komponent tuhého katalyzátora

- (51) C08G 69/00**
(11) E 26731
 (96) 14729013.4, 11.6.2014
 (97) 3008106, 6.12.2017
 (31) 13171659
 (32) 12.6.2013
 (33) EP
 (73) BASF SE, Ludwigshafen am Rhein, DE;
 (72) RICHTER Florian, Mannheim, DE; SCHMIDT Christian, Ludwigshafen, DE; CLAUSS Joachim, Darmstadt, DE; SCHWIEGK Stefan, Neustadt, DE; WILMS Axel, Frankenthal, DE; KORY Gad, Gai-berg, DE;
 (74) ŽOVICOVÁ & ŽOVIC IP, s.r.o., Bratislava, SK;
 (86) PCT/EP2014/062114
 (87) WO 2014/198762
(54) Čiastočne aromatické kopolymidy s vysokou teplotou skleného prechodu a vysokým stupňom kryštalinity

- (51) C08J 9/00**
(11) E 26596
 (96) 04743417.0, 14.7.2004
 (97) 1656417, 13.12.2017
 (31) 0310073
 (32) 21.8.2003
 (33) FR

- (73) SYNTHOS STYRENICS SYNTHOS DWORY
2 SPOLKA Z OGRANICZONA ODPOWIE-
DZIALNOSCIA SP. K., Oswiecim, PL;
(72) BRES Philippe-Luc, Marcq en Baroeul, FR; CAR-
LIER Christophe, Annoeullin, FR; GALLICE Ale-
xandre, La Madeleine, FR; WAECKERLE Uwe,
Muhlthal, DE;
(74) Rudolf Leška, Bratislava, SK;
(86) PCT/GB2004/003077
(87) WO 2005/019319
(54) Kompozícia expandovateľného polystyrénu

**(51) C08L 77/00, C08K 3/00, C08K 5/00,
C08L 23/00**

- (11) E 26483**
(96) 13823983.5, 12.12.2013
(97) 3080203, 8.11.2017
(73) Italmatch Chemicals S.P.A., Genova, IT;
(72) ZUCHELLI Ugo, San Benigno (Genova), IT;
(74) PATENTSERVIS Bratislava, a.s., Bratislava, SK;
(86) PCT/IB2013/002751
(87) WO 2015/087099
**(54) Polyamidový termoplastický prostriedok spo-
maľujúci horenie bez halogénov**

(51) C10L 3/00

- (11) E 26724**
(96) 14771844.9, 18.9.2014
(97) 3046657, 27.12.2017
(31) 20131255
(32) 18.9.2013
(33) NO
(73) YARA International ASA, Oslo, NO;
(72) Ettl Marina, Alpen-Veen, DE; FRANKE Wol-
fram, Porsgrunn, NO; VAN BORM Werner, Za-
ventem, BE;
(74) MAJLINGOVÁ & PARTNERS, s. r. o., Brati-
slava, SK;
(86) PCT/EP2014/069866
(87) WO 2015/040100
**(54) Spôsob a biofiltrový systém na odstraňovanie
H₂S z prúdu plynu na výrobu energie konta-
minovaného H₂S obsahujúceho metán a použi-
tie biofiltrového systému**

(51) C10L 5/00, B01J 3/00, B01J 19/00

- (11) E 26570**
(96) 11758907.7, 24.3.2011
(97) 2574196, 8.11.2017
(31) 102010012613
(32) 24.3.2010
(33) DE
(73) Antacor Ltd., Ta' Xbiex, XBX 1026, MT;
(72) PEUS Dominik, Duesseldorf, DE; LÜBBE Step-
han, Felde, DE;
(74) PATENTSERVIS Bratislava, a. s., Bratislava, SK;
(86) PCT/IB2011/051246
(87) WO 2011/117837
(54) Spôsob spracovania tuhých a kvapalných zmesí

(51) C10L 5/00, C02F 11/00

- (11) E 26654**
(96) 12787067.3, 31.7.2012
(97) 2739711, 15.11.2017
(31) P1100410

(32) 1.8.2011

- (33) HU
(73) Vereckey István, Gyor, HU; Ifj. Vereckey István,
Gyor, HU; Bognár Béla, Gyozámoly, HU; Er-
csey László, Budapest, HU;
(72) Vereckey István, Gyor, HU; Ifj. Vereckey István,
Gyor, HU; Bognár Béla, Gyozámoly, HU; Er-
csey László, Budapest, HU;
(74) HÖRMANN & PARTNERS s.r.o., Bratislava, SK;
(86) PCT/HU2012/000067
(87) WO 2013/024309
**(54) Spôsob a zariadenie na výrobu tuhého paliva
z kalu odpadových vôd**

(51) C11D 1/00, C11D 17/00, C11D 3/00

- (11) E 26472**
(96) 14185156.8, 17.9.2014
(97) 2851417, 10.1.2018
(31) MI20131535
(32) 18.9.2013
(33) IT
(73) Bolton Manitoba SpA, Milano, IT;
(72) De Pellegrini Federico, MONZA (MB), IT; Al-
deruccio Gianni, BOVISIO MASCIAGO (MB),
IT;
(74) HÖRMANN & PARTNERS s.r.o., Bratislava, SK;
(54) Pevný blok do toalety

(51) C12M 1/00

- (11) E 26663**
(96) 12848583.6, 7.11.2012
(97) 2776550, 10.1.2018
(31) 201161556390 P, 201261624499 P
(32) 7.11.2011, 16.4.2012
(33) US, US
(73) Rapid Micro Biosystems, Inc., Lowell, MA 01854,
US;
(72) AVILES Robert C., Merrimack, NH 03054, US;
MICHAUD Devin T., Billerica, MA 01821, US;
BROWNE Douglas J., Groton, MA 01450, US;
(74) HÖRMANN & PARTNERS s.r.o., Bratislava, SK;
(86) PCT/US2012/063904
(87) WO 2013/070730
(54) Kazeta na testovanie sterility

**(51) C12N 1/00, C12R 1/00, A61K 35/00,
A23L 33/00, A23K 10/00**

- (11) E 26529**
(96) 12737592.1, 13.7.2012
(97) 2732023, 22.11.2017
(31) 201112091
(32) 14.7.2011
(33) GB
(73) 4D Pharma Research Limited, Aberdeen AB25 2ZS,
GB;
(72) KELLY Denise, Aberdeen Aberdeenshire AB25 2ZD,
GB;
(74) PATENTSERVIS Bratislava, a. s., Bratislava, SK;
(86) PCT/GB2012/051686
(87) WO 2013/008039
(54) Bakteriálne kmene izolované z prasiat

- (51) C12N 5/00, A61K 35/00, A61L 27/00, A61L 24/00, A61B 17/00, A61P 17/00
 (11) E 26477
 (96) 15158571.8, 16.5.2006
 (97) 2944688, 25.10.2017
 (31) 167061
 (32) 24.6.2005
 (33) US
 (62) 06742940.7
 (73) TiGenix, S.A.U., Tres Cantos (Madrid), ES; Universidad Autonoma de Madrid, Madrid, ES;
 (72) Fernandez Miguel Maria Gema, Madrid, ES; Gonzalez De La Pena Manuel Angel, Madrid, ES; Garcia Castro Rosa Ana, Madrid, ES; Garcia Arranz Mariano, Madrid, ES; Garcia Olmo Damian, Madrid, ES;
 (74) PATENTSERVIS Bratislava, a.s., Bratislava, SK;
 (54) Použitie stromálnych kmeňových buniek odvodnených od tukového tkaniva na liečenie fistuly

- (51) C12N 5/00, C12N 1/00, A61K 35/00
 (11) E 26681
 (96) 11871607.5, 6.9.2011
 (97) 2752484, 10.1.2018
 (31) 20110087498
 (32) 31.8.2011
 (33) KR
 (73) Sewon Cellontech Co., Ltd, Yeongdeungpo-gu, Seoul 150-724, KR;
 (72) SUH Dong-Sam, Seoul 139-924, KR; LEE Jun Keun, Seoul 131-220, KR; CHANG Dong Il, Seoul 158-748, KR; CHOI Min Jung, Bucheon-si, Gyeonggi-do 420-859, KR; KIM Jang Hoon, Seoul 135-231, KR; KIM Ga Ram, Seoul 143-825, KR; CHANG Cheong Ho, Seoul 135-280, KR;
 (74) HÖRMANN & PARTNERS s.r.o., Bratislava, SK;
 (86) PCT/KR2011/006582
 (87) WO 2013/032052
 (54) Spôsob prípravy základného kultivačného média pre mezenchymálne kmeňové bunky, základné kultivačné médium pre mezenchymálne kmeňové bunky a bunkové terapeutické činidlo pestované a diferencované s jeho použitím

- (51) C12N 5/00, C12N 9/00, A61K 48/00, C12N 15/00, A61K 35/00, A61K 39/00
 (11) E 26666
 (96) 11787599.7, 26.10.2011
 (97) 2633034, 29.11.2017
 (31) 10188893
 (32) 26.10.2010
 (33) EP
 (73) Friedrich-Alexander-Universität Erlangen-Nürnberg, Erlangen, DE;
 (72) BIRKHOLZ Katrin, Hohenschäftlam, DE; DÖRRIE Jan, Nürnberg, DE; SCHAFT Niels, Weisendorf, DE; SCHULER Gerold, Spardorf, DE; VOLL Reinhard, Freiburg im Breisgau, DE; PFEIFFER Isabell, München, DE;
 (74) HÖRMANN & PARTNERS s.r.o., Bratislava, SK;
 (86) PCT/EP2011/005400
 (87) WO 2012/055551
 (54) Dendritické bunky s manipulovanými NFkB signálnymi dráhami

- (51) C12N 9/00
 (11) E 26567
 (96) 13778278.5, 18.4.2013
 (97) 2838998, 11.10.2017
 (31) 201261635057 P, 201361787033 P
 (32) 18.4.2012, 15.3.2013
 (33) US, US
 (73) Cell Signaling Technology, Inc., Danvers, MA 01923, US;
 (72) CROSBY Katherine Eleanor, Middleton, MA 01949, US; McGUINNESS RIMKUNAS Victoria, Reading, MA 01867, US; SILVER Matthew Ren, Rockport, MA 01966, US; HAACK Herbert, South Hamilton, MA 01982, US;
 (74) HÖRMANN & PARTNERS s.r.o., Bratislava, SK;
 (86) PCT/US2013/037139
 (87) WO 2013/158859
 (54) EGFR a ROS1 v prípadoch rakoviny

- (51) C12N 15/00, A61K 31/00
 (11) E 26623
 (96) 14179979.1, 14.5.2009
 (97) 2813570, 15.11.2017
 (31) 08156193, 128010 P
 (32) 14.5.2008, 15.5.2008
 (33) EP, US
 (62) 09746807.8
 (73) BioMarin Technologies B.V., Leiden, NL; Academisch Ziekenhuis Leiden, Leiden, NL;
 (72) Platenburg Gerard Johannes, 2252 XR Voorschoten, NL; de Kimpe Josephus Johannes, Utrecht, NL; van Deutekom Judith Christina Theodora, Dordrecht, NL; van Ommen Garrit-Jan Boudewijn, Amsterdam, NL; Aartsma-Rus Annemieke, Hoofddorp, NL;
 (74) inventa Patentová a známková kancelária s.r.o., Bratislava, SK;
 (54) Postup na účinné preskočenie exónu (44) pri Duchenneovej svalovej dystrofii a zodpovedajúce prostriedky

- (51) C12N 15/00, A61K 31/00
 (11) E 26636
 (96) 13811327.9, 5.12.2013
 (97) 2929031, 25.10.2017
 (31) 201261733518 P, 201361793530 P, 201361886916 P, 201361892188 P
 (32) 5.12.2012, 15.3.2013, 4.10.2013, 17.10.2013
 (33) GB, GB, GB, GB
 (73) Alnylam Pharmaceuticals, Inc., Cambridge, MA 02142, US;
 (72) BORODOVSKY Anna, Cambridge, MA 02142, US; KALLANTHOTTATHIL Rajeev G., Cambridge, MA 02142, US; FITZGERALD Kevin, Cambridge, MA 02142, US; FRANK-KAMENETSKY Maria, Cambridge, MA 02142, US; QUERBES William, Cambridge, MA 02142, US; MAIER Martin, Cambridge, MA 02142, US; CHARISSE Klaus, Cambridge, MA 02142, US; KUCHIMANCHI Satyanarayana, Cambridge, MA 02142, US; MANOHARAN Muthiah, Cambridge, MA 02142, US; MILSTEIN Stuart, Cambridge, MA 02142, US;

- (74) inventa Patentová a známková kancelária s. r. o., Bratislava, SK;
 (86) PCT/US2013/073349
 (87) WO 2014/089313
(54) PCSK9 IRNA kompozície a spôsoby ich použitia

- (51) C12N 15/00, A61K 31/00**
(11) E 26702
 (96) 14722018.0, 13.3.2014
 (97) 2970974, 23.8.2017
 (31) 201361782531 P, 201361837399 P, 201361904579 P, 201361912777 P, 201461942367 P
 (32) 14.3.2013, 20.6.2013, 15.11.2013, 6.12.2013, 20.2.2014
 (33) US, US, US, US, US
 (73) Alnylam Pharmaceuticals, Inc., Cambridge, MA 02142, US;
 (72) FITZGERALD Kevin, Cambridge, MA 02142, US; BUTLER James, Cambridge, MA 02142, US; BETTENCOURT Brian, Cambridge, MA 02142, US; BORODOVSKY Anna, Cambridge, MA 02142, US; KUCHIMANCHI Satyanarayana, Cambridge, MA 02142, US; CHARISSE Klaus, Cambridge, MA 02142, US; MANOHARAN Muthiah, Cambridge, MA 02142, US; MAIER Martin, Cambridge, MA 02142, US; RAJEEV Kallanthottathil G., Cambridge, MA 02142, US; FOSTER Donald, Cambridge, MA 02142, US;
 (74) inventa Patentová a známková kancelária s. r. o., Bratislava, SK;
 (86) PCT/US2014/025882
 (87) WO 2014/160129
(54) Kompozície iRNA pre zložku komplementu C5 a ich použitie

- (51) C12N 15/00, A61K 31/00**
(11) E 26485
 (96) 10185869.4, 19.8.2003
 (97) 2290078, 26.4.2017
 (31) 404479 P, 404820 P, 429701 P, 447377 P
 (32) 19.8.2002, 19.8.2002, 27.11.2002, 14.2.2003
 (33) US, US, US, US
 (62) 03788643.9
 (73) Coley Pharmaceutical Group, Inc., New York, NY 10017-5755, US; Coley Pharmaceutical GmbH, Düsseldorf, DE;
 (72) Vollmer Jörg, Düsseldorf, DE; Rankin Robert, Hemmen, NL; Uhlmann Eugen, Glashuetten, DE; Lipford Grayson B., Watertown, MA 02472, US; Samulowitz Ulrike, Langenfeld, DE; Jurk Marion, Dornagel, DE; Krieg Arthur M., Wellesley, MA 02481, US;
 (74) Bušová Eva, JUDr., Bratislava, SK;
(54) Imunostimulačné nukleové kyseliny

- (51) C12N 15/00, A01H 5/00**
(11) E 26722
 (96) 11758296.5, 29.8.2011
 (97) 2611925, 29.11.2017
 (31) 402570 P
 (32) 30.8.2010
 (33) US
 (73) Dow AgroSciences LLC, Indiana 46268-1054, US;

- (72) DAVIES John P., Portland, OR 97215, US; REDDY Vaka S., Beaverton, OR 97007, US; AINLEY William M., Carmel, IN 46032, US; THOMPSON Mark A., Zionsville, IN 46077, US;
 (74) PATENTSERVIS Bratislava, a. s., Bratislava, SK;
 (86) PCT/US2011/049532
 (87) WO 2012/030711
(54) Baciliformný vírusový (SCBV) enhancér cukrovej trstiny a jeho použitie v rastlinnej genómike

- (51) C12N 15/00, A61K 48/00**
(11) E 26580
 (96) 13714195.8, 6.3.2013
 (97) 2823048, 8.11.2017
 (31) 12001507
 (32) 6.3.2012
 (33) EP
 (73) Life Science Inkubator Betriebs GmbH & Co. KG, Bonn, DE;
 (72) DEMINA Victoria, Bonn, DE; MANNINGA Heiko, Göttingen, DE; GÖTZKE Armin, Würzburg, DE; GLASSMANN Alexander, Köln, DE;
 (74) ŽOVICOVÁ & ŽOVIC IP, s.r.o., Bratislava, SK;
 (86) PCT/EP2013/000656
 (87) WO 2013/131644
(54) Nový systém na zavedenie lieku založený na VLP vírusu JCV

- (51) C12N 15/00, A61K 48/00, C07K 14/00**
(11) E 26499
 (96) 10182796.2, 30.9.2004
 (97) 2292780, 23.8.2017
 (31) 508226 P, 566546 P
 (32) 30.9.2003, 29.4.2004
 (33) US, US
 (62) 04788580.1
 (73) The Trustees Of The University Of Pennsylvania, Philadelphia, PA 19104, US;
 (72) Gao Guangping, Westborough, Massachusetts 01581, US; Wilson James M., Philadelphia, PA 19103, US; Vandenberghe Luk, Philadelphia, PA 19146, US; Alvira Mauricio R., Philadelphia, PA 19105, US;
 (74) PATENTSERVIS Bratislava, a. s., Bratislava, SK;
(54) Vývojovo príbuzné línie adeno-asociovaných vírusov (AAV), ich sekvencie, vektory ich obsahujúce a ich použitie

- (51) C12N 15/00**
(11) E 26520
 (96) 08859393.4, 11.12.2008
 (97) 2222861, 6.12.2017
 (31) 7118 P
 (32) 11.12.2007
 (33) US
 (73) The University of North Carolina At Chapel Hill, Chapel Hill, NC 27599-4105, US;
 (72) KAFRI Tal, Carrboro, NC 27510, US;
 (74) ROTT, RŮŽIČKA & GUTTMANN, v. o. s., Bratislava, SK;
 (86) PCT/US2008/086409
 (87) WO 2009/076524
(54) Retrovírusové vektory modifikované v poly-purinómovom trakte

- (51) **C12Q 1/00**
 (11) **E 26541**
 (96) 14173142.2, 1.7.2011
 (97) 2801625, 1.11.2017
 (31) 361203 P, 201161429416 P, 201161488328 P
 (32) 2.7.2010, 3.1.2011, 20.5.2011
 (33) US, US, US
 (62) 11801503.1
 (73) University of Virginia Patent Foundation, Charlottesville, VA 22902, US;
 (72) Johnson Bankole A., Charlottesville, VA 22902, US;
 (74) inventa Patentová a známková kancelária s.r.o., Bratislava, SK;
 (54) **Molekulárny genetický prístup k liečbe a diagnostike závislosti na alkohole a drogách**

- (51) **C12Q 1/00**
 (11) **E 26640**
 (96) 12826536.0, 27.11.2012
 (97) 2785867, 19.7.2017
 (31) 201161563925 P
 (32) 28.11.2011
 (33) US
 (73) Nidera Seeds Holding B.V., Rotterdam, NL;
 (72) SALA Carlos, deceased, AR; BULOS Mariano, Venado Tuerto, 2600 Santa Fe, AR; ALTIERI Emiliano, Venado Tuerto, 2600 Santa Fe, AR; RAMOS Maria Laura, Venado Tuerto, 2600 Santa Fe, AR;
 (74) PATENTSERVIS Bratislava, a. s., Bratislava, SK;
 (86) PCT/IB2012/002893
 (87) WO 2013/080045
 (54) **Spôsob rozlíšenia fertílých a sterilných rastlín detekciou polymorfnych markerov v chloroplastovej DNA**

- (51) **C21D 1/00, B21D 22/00, B21D 24/00, C21D 9/00, C21D 8/00, B21D 35/00, B21D 53/00**
 (11) **E 26612**
 (96) 15161040.9, 26.3.2015
 (97) 3072980, 14.2.2018
 (73) weba Werkzeugbau Betriebs GmbH, Dietach / Steyr, AT;
 (72) Graf Johannes, Kleinraming, AT; Weber Klaus, Haidershofen, AT;
 (74) HÖRMANN & PARTNERS s.r.o., Bratislava, SK;
 (54) **Spôsob a zariadenie na výrobu čiastočne tvrdého výlisku**

- (51) **C21D 7/00, C23C 8/00**
 (11) **E 26593**
 (96) 11760870.3, 4.8.2011
 (97) 2601320, 17.1.2018
 (31) 2010176682
 (32) 5.8.2010
 (33) JP
 (73) Sintokogio, Ltd., Nagoya-shi, Aichi 450-0002, JP;
 (72) KOBAYASHI Yuji, Toyokawa-shi Aichi 442-8505, JP; TSUJI Toshiya, Toyokawa-shi Aichi 442-8505, JP;
 (74) HÖRMANN & PARTNERS s.r.o., Bratislava, SK;
 (86) PCT/JP2011/004414
 (87) WO 2012/017656
 (54) **Spôsob brokovania**

- (51) **C22B 9/00**
 (11) **E 26506**
 (96) 14186604.6, 26.9.2014
 (97) 2853610, 15.11.2017
 (31) 102013016192
 (32) 28.9.2013
 (33) DE
 (73) Messer Austria GmbH, Gumpoldskirchen, AT;
 (72) Potesser Michael, Wien, AT; Rauch Johannes, Raaba, AT;
 (74) inventa Patentová a známková kancelária s.r.o., Bratislava, SK;
 (54) **Zariadenie a spôsob elektro-troskového pretačovania**

- (51) **C23C 2/00**
 (11) **E 26600**
 (96) 11836070.0, 18.10.2011
 (97) 2634283, 29.11.2017
 (31) 2011226292, 2010239831
 (32) 14.10.2011, 26.10.2010
 (33) JP, JP
 (73) Nisshin Steel Co., Ltd., Chiyoda-ku, Tokyo 100-8366, JP;
 (72) KOGA Shinichi, Sakai-shi Osaka 592-8332, JP; FUKUYAMA Tomohiro, Sakai-shi Osaka 592-8332, JP;
 (74) MAJLINGOVÁ & PARTNERS, s.r.o., Bratislava, SK;
 (86) PCT/JP2011/073882
 (87) WO 2012/056934
 (54) **Plynové stieracie zariadenie**

- (51) **C23C 14/00, C23C 28/00**
 (11) **E 26572**
 (96) 09780142.7, 3.7.2009
 (97) 2310549, 6.12.2017
 (31) 79230 P
 (32) 9.7.2008
 (33) US
 (73) Oerlikon Surface Solutions Ltd., Pfäffikon, Pfäffikon SZ, CH;
 (72) LECHTHALER Markus, Feldkirch, AT;
 (74) PATENTSERVIS Bratislava, a. s., Bratislava, SK;
 (86) PCT/EP2009/058423
 (87) WO 2010/003902
 (54) **Poťahovací systém, potiahnutý obrobok a spôsob jeho výroby**

- (51) **C23C 16/00**
 (11) **E 26703**
 (96) 14705283.1, 10.2.2014
 (97) 2959033, 13.9.2017
 (31) 102013002911, 102013007146
 (32) 21.2.2013, 25.4.2013
 (33) DE, DE
 (73) Oerlikon Surface Solutions AG, Pfäffikon, Pfäffikon, CH;
 (72) GUIMOND Sebastien, St. Gallen, CH; WURZER Manfred, Wittenbach, CH; WIDOWITZ Franz, Feldkirch, AT;
 (74) PATENTSERVIS Bratislava, a. s., Bratislava, SK;
 (86) PCT/EP2014/000425
 (87) WO 2014/127902
 (54) **DCL povlak so zábehovou (obrusnou) vrstvou**

- (51) **C23C 18/00, B22F 9/00, B22F 1/00**
 (11) **E 26537**
 (96) 15716395.7, 9.3.2015
 (97) 3117024, 18.10.2017
 (31) 1405494
 (32) 10.3.2014
 (33) BR
 (73) Universidade Federal de Santa Catarina - UFSC, Florianópolis SC, BR;
 (72) BINDER Roberto, Joinville - Santa Catarina, BR; DRAGO Valderes, Florianópolis - Santa Catarina, BR; TONTINI Gustavo, Florianópolis - Santa Catarina, BR; KLEIN Aloisio Nelmo, Florianópolis - Santa Catarina, BR; BINDER Cristiano, Florianópolis - Santa Catarina, BR;
 (74) Holoubková Mária, Ing., Bratislava, SK;
 (86) PCT/BR2015/050026
 (87) WO 2015/135051
 (54) **Spôsob syntézy nanoštruktúrovaných kovových dutých častíc a nanoštruktúrované kovové duté častice**

- (51) **C23C 22/00**
 (11) **E 26671**
 (96) 12196521.4, 11.12.2012
 (97) 2743376, 18.10.2017
 (73) ThyssenKrupp Steel Europe AG, Duisburg, DE;
 (72) Sondermann Thomas, Andernach, DE; Strahl Christoph, Andernach, DE; Kimpel Matthias, Schwelm, DE; Lostak Thomas, Oberhausen, DE;
 (74) HÖRMANN & PARTNERS s.r.o., Bratislava, SK;
 (54) **Vodný prostriedok a spôsob nanášania povlaku na antikoroziu ochrannú vrstvu kovových substrátov**

- (51) **C23C 22/00**
 (11) **E 26682**
 (96) 11701776.4, 18.1.2011
 (97) 2529041, 22.11.2017
 (31) MI20100094
 (32) 26.1.2010
 (33) IT
 (73) Quaker Chemical S.r.l., Gorgonzola (MI), IT;
 (72) DAMIANI Matteo, Trecate (NO), IT; CALDANA Claudio, Cinisello Balsamo (MI), IT;
 (74) inventa Patentová a známková kancelária s.r.o., Bratislava, SK;
 (86) PCT/EP2011/050583
 (87) WO 2011/092079
 (54) **Spôsoby predúpravy pre lakovanie s nízkym dopadom na životné prostredie ako alternatíva ku konvenčnému spracovaniu fosfátovaním**

- (51) **D01C 3/00, A61L 27/00**
 (11) **E 26588**
 (96) 13773662.5, 27.9.2013
 (97) 2904134, 15.11.2017
 (31) 12186282
 (32) 27.9.2012
 (33) EP
 (73) MorphoMed GmbH, Vienna, AT;
 (72) TEUSCHL Andreas, Vienna, AT; VAN GRIENSVEN Martijn, Vienna, AT; REDL Heinz, Vienna, AT;

- (74) MAJLINGOVÁ & PARTNERS, s.r.o., Bratislava, SK;
 (86) PCT/EP2013/070213
 (87) WO 2014/049129
 (54) **Produkt vyrobený z natívnych hodvábných vlákien**

- (51) **D04B 1/00, D04B 15/00**
 (11) **E 26717**
 (96) 10726226.3, 4.5.2010
 (97) 2567011, 15.11.2017
 (73) Steps Holding B.V., Oost West en Middelbeers, NL;
 (72) BUSI Mauro, Botticino Sera (Brescia), IT;
 (74) HÖRMANN & PARTNERS s.r.o., Bratislava, SK;
 (86) PCT/IB2010/051955
 (87) WO 2011/138640
 (54) **Okrúhly pletací stroj a spôsob pletenia výrobkov na okrúhlym pletacom stroji**

- (51) **E01B 7/00, E01B 19/00**
 (11) **E 26668**
 (96) 12759044.6, 28.8.2012
 (97) 2756131, 20.12.2017
 (31) 2011137640
 (32) 13.9.2011
 (33) RU
 (73) Triples-Systeme GmbH, Mülheim an der Ruhr, DE;
 (72) WITTIG Reiner, Essen, DE; FUNKE Michael, Kranzberg, DE;
 (74) FAJNOR IP s. r. o., Bratislava, SK;
 (86) PCT/EP2012/066670
 (87) WO 2013/037635
 (54) **Výhrevný systém výhybky**

- (51) **E02D 29/00**
 (11) **E 26627**
 (96) 12721705.7, 4.4.2012
 (97) 2694745, 8.11.2017
 (31) 20110189
 (32) 4.4.2011
 (33) CZ
 (73) Křivinka Zdeněk, Polička, CZ;
 (72) Křivinka Zdeněk, Polička, CZ;
 (74) Kubinyi Peter, Trenčín, SK;
 (86) PCT/CZ2012/000029
 (87) WO 2012/136174
 (54) **Modulový systém stavebných prefabrikátov**

- (51) **E03F 3/00, E03F 7/00**
 (11) **E 26583**
 (96) 11773041.6, 7.9.2011
 (97) 2616600, 4.10.2017
 (31) 1057272
 (32) 13.9.2010
 (33) FR
 (73) Veolia Eau - Compagnie Generale Des Eaux, 75008 Paris, FR;
 (72) BERAUD Benoît, La Garenne Colombes, FR; LOVERA Maurin, Indianapolis, Indiana 46220, US; MOURAD Mohammad, Paris, FR;

- (74) HÖRMANN & PARTNERS s.r.o., Bratislava, SK;
 (86) PCT/FR2011/052043
 (87) WO 2012/035235
(54) Spôsob a zariadenie na ovládanie kanalizačnej siete

- (51) E04D 13/00**
(11) E 26531
 (96) 12187162.8, 4.10.2012
 (97) 2578763, 13.12.2017
 (31) 201170545
 (32) 4.10.2011
 (33) DK
 (73) VKR Holding A/S, Hørsholm, DK;
 (72) Nielsen Thomas Nør, Horsens, DK;
 (74) Šupáková Andrea, JUDr., Bratislava, SK;
(54) Okno na inštaláciu do strešnej konštrukcie s niekoľkými montážnymi uholníkmi

- (51) E04F 13/00, E06B 1/00**
(11) E 26614
 (96) 07009162.4, 7.5.2007
 (97) 1854936, 27.12.2017
 (31) 102006021402
 (32) 8.5.2006
 (33) DE
 (73) Braun August, České Budějovice, CZ;
 (72) Braun August, České Budějovice, CZ;
 (74) Bušová Eva, JUDr., Bratislava, SK;
(54) Lišta pod omietku s viditeľnou oblasťou z transparentného plastu

- (51) E04F 13/00, E04F 19/00**
(11) E 26631
 (96) 06701368.0, 4.1.2006
 (97) 1838938, 9.8.2017
 (31) 2491512, 2532105
 (32) 5.1.2005, 4.1.2006
 (33) CA, CA
 (73) Novabrik International Inc., Montréal QC H1J 2T7, CA;
 (72) CHAUSSEE Dominic, Montréal, Québec HIT 3M7, CA; TURGEON Luis Trelles, Montréal, Québec H2X 2L5, CA; GAUTHIER Simon, Rosemère, Québec J7A 4J8, CA;
 (74) FAJNOR IP s. r. o., Bratislava, SK;
 (86) PCT/CA2006/000009
 (87) WO 2006/072174
(54) Východiskový prvok pre stohovateľné vzájomne zaberajúce tehly

- (51) E06B 3/00**
(11) E 26690
 (96) 14189945.0, 22.10.2014
 (97) 2865837, 29.11.2017
 (31) 506822013
 (32) 22.10.2013
 (33) AT
 (73) forstner glass+ GmbH, Amstetten, AT;
 (72) FORSTNER Helmut, Hausmending, AT;
 (74) KOREJZOVÁ LEGAL v. o. s., Bratislava, SK;
(54) Upevňovacie zariadenie

- (51) E06B 5/00, E06B 3/00**
(11) E 26605
 (96) 09014654.9, 25.11.2009
 (97) 2199524, 10.1.2018
 (31) 102008063650
 (32) 18.12.2008
 (33) DE
 (73) Sapa AS, Oslo, NO;
 (72) Buck Thomas, Blaustein, DE; Götz Peter, Ichenhausen, DE;
 (74) ROTT, RŮŽIČKA & GUTTMANN, v. o. s., Bratislava, SK;
(54) Protipožiarny prvok

- (51) E06B 7/00, E06B 9/00, E06B 3/00**
(11) E 26501
 (96) 07721959.0, 23.2.2007
 (97) 1989383, 7.2.2018
 (31) 102006009621
 (32) 2.3.2006
 (33) DE
 (73) Inoutic / Deceuninck GmbH, Bogen, DE;
 (72) FISCHER Christian, Hunderdorf, DE; FREIS Marc, Bogen, DE; KNEPPER Elmar, Bogen, DE; KLINDT Eginhardt, Kassel, DE; SCHAARSCHMIDT Dieter, Unterschleissheim, DE;
 (74) ŽOVICOVÁ & ŽOVIC IP, s.r.o., Bratislava, SK;
 (86) PCT/DE2007/000349
 (87) WO 2007/098737
(54) Usporiadanie okien

- (51) E21B 7/00, H05H 1/00**
(11) E 26673
 (96) 14718791.8, 4.3.2014
 (97) 2965594, 10.1.2018
 (31) 500062013
 (32) 5.3.2013
 (33) SK
 (73) GA Drilling, a. s., Trnava, SK;
 (72) KOČIŠ Ivan, Bratislava, SK; HORVÁTH Gabriel, Dunajská Streda, SK; DVONČ Lukáš, Partizánske, SK;
 (74) LITVÁKOVÁ A SPOL., s. r. o., Bratislava, SK;
 (86) PCT/SK2014/050006
 (87) WO 2014/137299
(54) Spôsob generovania elektrického oblúka, ktorý priamo plošne tepelne a mechanicky pôsobí na materiál, a zariadenie na generovanie uvedeného elektrického oblúka

- (51) E21B 17/00**
(11) E 26512
 (96) 14820742.6, 3.12.2014
 (97) 3080382, 27.12.2017
 (31) 102013020761
 (32) 9.12.2013
 (33) DE
 (73) Stahl- und Apparatebau Hans Leffer GmbH & Co. KG, Saarbrücken, DE;
 (72) LEFFER Michael, Blieskastel, DE; SCHMITT Ewald, Epping, FR;
 (74) ROTT, RŮŽIČKA & GUTTMANN, v. o. s., Bratislava, SK;

- (86) PCT/EP2014/003212
 (87) WO 2015/086126
(54) Blokovacie zariadenie a spôsob uchytenia nástroja súpravy pre otáčavé vrtanie

- (51) E21D 23/00, E21D 11/00**
(11) E 26526
 (96) 12875038.7, 26.6.2012
 (97) 2843189, 13.12.2017
 (31) 201210127714
 (32) 26.4.2012
 (33) CN
 (73) Li Xinbin, Beijing 100195, CN;
 (72) Li Xinbin, Beijing 100195, CN;
 (74) HÖRMANN & PARTNERS s.r.o., Bratislava, SK;
 (86) PCT/CN2012/077530
 (87) WO 2013/159448
(54) Samohybná podporná klenba pre tunel

- (51) F02B 77/00**
(11) E 26679
 (96) 14189544.1, 20.10.2014
 (97) 2871348, 6.12.2017
 (31) 201361892762 P, 201414512803
 (32) 18.10.2013, 13.10.2014
 (33) US, US
 (73) BG Intellectuals, Inc., Wichita, KS 67213, US;
 (72) Erwin Michael J., Augusta, KS Kansas 67010, US;
 Tenpenny David A., Oskaloosa, KS Kansas 66066, US;
 Bieniek Casey, Wichita, KS Kansas 67203, US;
 Brummett Jeffrey T., Wichita, KS Kansas 67215, US;
 (74) inventa Patentová a známková kancelária s.r.o., Bratislava, SK;
(54) Systém a spôsob čistenia naftových motorov

- (51) F02M 31/00, F01M 5/00, F28D 9/00**
(11) E 26723
 (96) 14739339.1, 1.7.2014
 (97) 3017177, 3.1.2018
 (31) 102013017095
 (32) 2.7.2013
 (33) BR
 (73) Mahle Metal Leve S/A, Jundiaí, SP, BR;
 (72) AMARAL Tadeu Miguel Malagó, São Paulo - SP, BR;
 AZEVEDO JÚNIOR Edson Valdomiro De, Jundiaí - SP, BR;
 (74) HÖRMANN & PARTNERS s.r.o., Bratislava, SK;
 (86) PCT/BR2014/000215
 (87) WO 2015/000046
(54) Výmenník tepla na dodávanie paliva do motora s vnútorným spaľovaním

- (51) F04B 39/00**
(11) E 26697
 (96) 04721059.6, 16.3.2004
 (97) 1604114, 13.12.2017
 (31) 200300347
 (32) 17.3.2003
 (33) TR
 (73) Arçelik Anonim Sirketi, Istanbul, TR;
 (72) KAYA Atilla, Istanbul, TR; BICER Sitki, Istanbul, TR; KARA Serkan, Istanbul, TR;

- (74) PATENTSERVIS Bratislava, a. s., Bratislava, SK;
 (86) PCT/TR2004/000017
 (87) WO 2004/083634
(54) Kompresor

- (51) F04D 29/00, F04D 13/00, F16H 57/00**
(11) E 26513
 (96) 14772072.6, 23.9.2014
 (97) 3074632, 27.12.2017
 (31) 102013017976
 (32) 29.11.2013
 (33) DE
 (73) FTE automotive GmbH, Ebern, DE;
 (72) REUL Alexander, Frensdorf, DE; STÖSSEL Roland, Oberaurach, DE;
 (74) Bušová Eva, JUDr., Bratislava, SK;
 (86) PCT/EP2014/002576
 (87) WO 2015/078541
(54) Elektromotoricky poháňané čerpadlo na kvapaliny, najmä na nútené mazanie mechanickej prevodovky pre motorové vozidlá

- (51) F16B 12/00, F16B 5/00, A47B 47/00**
(11) E 26607
 (96) 12782144.5, 4.5.2012
 (97) 2705259, 6.12.2017
 (31) 1150400, 201161483444 P
 (32) 6.5.2011, 6.5.2011
 (33) SE, US
 (73) Välinge Innovation AB, Viken, SE;
 (72) PERVAN Darko, Viken, SE; HÅKANSSON Nicolas, Viken, SE;
 (74) Kapa Beta, s.r.o., Nová Dubnica, SK;
 (86) PCT/SE2012/050475
 (87) WO 2012/154113
(54) Mechanický uzamykací systém pre nábytkové panely

- (51) F16C 33/00**
(11) E 26566
 (96) 14821642.7, 22.12.2014
 (97) 3087283, 29.11.2017
 (31) 102013227187
 (32) 27.12.2013
 (33) DE
 (73) Federal-Mogul Wiesbaden GmbH, Wiesbaden, DE;
 (72) ADAM Achim, Nauheim, DE; FLEISCHHACKER Norbert, Lorsch, DE;
 (74) MAJLINGOVÁ & PARTNERS, s. r. o., Bratislava, SK;
 (86) PCT/EP2014/079008
 (87) WO 2015/097158
(54) Materiál pre klzné ložiská a kompozitný materiál pre klzné ložiská s obsahom sulfidu zinočnatého a síranu bárnateho

- (51) F16L 17/00, F16L 21/00**
(11) E 26656
 (96) 15194523.5, 13.11.2015
 (97) 3021027, 31.1.2018
 (31) 202014009089 U
 (32) 17.11.2014
 (33) DE
 (73) Wavin B.V., Zwolle, NL;

- (72) Brümmer Günter, Haselünne, DE;
 (74) HÖRMANN & PARTNERS s.r.o., Bratislava, SK;
(54) Rúrkové spojenie

- (51) F16L 37/00, F16J 13/00, F16L 23/00**
(11) E 26610
 (96) 08741909.9, 14.4.2008
 (97) 2137446, 15.11.2017
 (31) 0700942, 829473
 (32) 16.4.2007, 27.7.2007
 (33) SE, US
 (73) Kest Technology Ab, Göteborg, SE;
 (72) ERIKSSON Cristian, Mölndal, SE; SANDIN Peter, Älvängen, SE; TRHULJ Paul, Göteborg, SE; KRISTIANSOON Göran, Västra Frölunda, SE;
 (74) PATENTSERVIS Bratislava, a. s., Bratislava, SK;
 (86) PCT/SE2008/050419
 (87) WO 2008/127190
(54) Zostavenie obsahujúce spojovacie zariadenie a dve spojovacie príruby

- (51) F16L 37/00**
(11) E 26523
 (96) 15183886.9, 4.9.2015
 (97) 3040595, 8.11.2017
 (31) 202014106118 U
 (32) 17.12.2014
 (33) DE
 (73) Lüdecke GmbH, Amberg, DE;
 (72) DEMLEITNER Eduard, Ursensollen, DE;
 (74) PATENTSERVIS Bratislava, a. s., Bratislava, SK;
(54) Spojkový systém pre hadice a rúrkové vedenia a spôsob zostavenia spojkového systému

- (51) F23L 7/00, F23C 1/00, F27B 7/00, F27D 99/00**
(11) E 26491
 (96) 15190748.2, 21.10.2015
 (97) 3012567, 13.12.2017
 (31) 102014015660
 (32) 23.10.2014
 (33) DE
 (73) Messer Austria GmbH, Gumpoldskirchen, AT;
 (72) Demuth Martin, Gumpoldskirchen, AT; Potesser Michael, Wien, AT;
 (74) inventa Patentová a známková kancelária s.r.o., Bratislava 1, SK;
(54) Spôsob a zariadenie na vyhrievanie priestoru pece pri použití viacpalivového horáka

- (51) F24C 3/00, F24C 7/00, A47J 36/00, G05B 13/00**
(11) E 26726
 (96) 14199653.8, 22.12.2014
 (97) 2902710, 29.11.2017
 (31) 20145016
 (32) 10.1.2014
 (33) FI
 (73) Innohome Oy, Espoo, FI;
 (72) Myllymäki Matti, Espoo, FI;
 (74) inventa Patentová a známková kancelária s.r.o., Bratislava 1, SK;
(54) Spôsob a zariadenie na monitorovanie bezpečného použitia variča

- (51) F27B 1/00, F27D 17/00, C21B 9/00**
(11) E 26633
 (96) 11250727.2, 15.8.2011
 (97) 2527772, 15.11.2017
 (31) 201113115184
 (32) 25.5.2011
 (33) US
 (73) Linde Aktiengesellschaft, Munich, DE;
 (72) Cameron Andrew, Matlock Derbyshire DE4 5WA, GB; Visconti Kelly Teresa, Summit, NJ 07901, US;
 (74) inventa Patentová a známková kancelária s.r.o., Bratislava, SK;
(54) Zariadenie na ohrievanie

- (51) F41A 21/00, C21D 9/00, C22C 38/00, C21D 1/00**
(11) E 26642
 (96) 11450040.8, 17.3.2011
 (97) 2375212, 4.10.2017
 (31) 5502010
 (32) 6.4.2010
 (33) AT
 (73) Böhler Edelstahl GmbH & Co KG, Kapfenberg, AT;
 (72) Caliskanoglu Devrim, Bruck/Mur, AT; Schweiger Herbert, Wartberg, AT; Siller Ingo, Semriach 433, AT;
 (74) HÖRMANN & PARTNERS s.r.o., Bratislava, SK;
(54) Hlaveň pre strelné zbrane

- (51) G01B 11/00**
(11) E 26658
 (96) 15151723.2, 20.1.2015
 (97) 3048414, 20.12.2017
 (73) Sturm Maschinen- & Anlagenbau GmbH, Salching, DE;
 (72) Aufschläger Gerhard, Plattling, DE; Ullrich Wolfgang, Starnberg, DE; Bader Florian, Peissenberg, DE; Kesting Marc, Straubing, DE; Völlinger Ralf, Straubing, DE;
 (74) Bušová Eva, JUDr., Bratislava, SK;
(54) Skúšobné zariadenie a postup overovania dutého telesa

- (51) G01N 21/00, G01N 33/00**
(11) E 26645
 (96) 09805673.2, 10.11.2009
 (97) 2356432, 8.11.2017
 (31) 102008056559
 (32) 10.11.2008
 (33) DE
 (73) FAUDI Aviation GmbH, Stadtallendorf, DE;
 (72) WILDSCHÜTZ Marcus, Neuss, DE; ADEN Matthias, Rimbach, DE;
 (74) HÖRMANN & PARTNERS s.r.o., Bratislava, SK;
 (86) PCT/DE2009/001584
 (87) WO 2010/051806
(54) Zostava snímača

(51) G02B 27/00, H01S 3/00, B23K 26/00, H01S 5/00

(11) E 26613

(96) 14796824.2, 16.10.2014

(97) 3060957, 13.12.2017

(31) 1360222

(32) 21.10.2013

(33) FR

(73) Saint-Gobain Glass France, Courbevoie, FR;

(72) DUBOST Brice, Newton, MA 02459, US; MI-MOUN Emmanuel, Boulogne-Billancourt, FR; SCHWEITZER Jean-Philippe, Chamant, FR;

(74) PATENTSERVIS Bratislava, a. s., Bratislava, SK;

(86) PCT/FR2014/052642

(87) WO 2015/059388

(54) Prístroj na laserové žiarenie

(51) G05B 19/00

(11) E 26616

(96) 10721482.7, 19.5.2010

(97) 2435884, 31.1.2018

(31) 102009023648

(32) 26.5.2009

(33) DE

(73) Index-Werke GmbH & Co. KG Hahn & Tessky, Esslingen, DE;

(72) BECK Eberhard, Aichwald, DE; GROSSMANN Stefan, Lichtenwald, DE; JUNGINGER Jörg, Altbach, DE; EISELE Matthias, Stuttgart, DE;

(74) Bušová Eva, JUDr., Bratislava, SK;

(86) PCT/EP2010/056919

(87) WO 2010/136368

(54) Spôsob zobrazovania akcií obrábacích jednotiek a vytvorenie prevádzkových dát z užívateľských zadanií

(51) G06F 1/00, H01L 23/00

(11) E 26649

(96) 10178725.7, 21.10.2004

(97) 2259164, 6.12.2017

(31) 722364

(32) 25.11.2003

(33) US

(62) 04256484.9

(73) NeoGraf Solutions, LLC, Lakewood, OH 44107, US;

(72) Smalc Martin David, Parma, OH, US; Shives Gary D., Brunswick, OH, US; Reynolds III Robert Anderson, Bay Village, OH, US;

(74) Zivko Mijatovic and Partners s.r.o., Bratislava, SK;

(54) Tepelné riešenie pre elektronické zariadenia

(51) G21B 1/00

(11) E 26729

(96) 14781012.1, 24.9.2014

(97) 3031051, 13.12.2017

(31) 201361881874 P, 201462001583 P

(32) 24.9.2013, 21.5.2014

(33) US, US

(73) TAE Technologies, Inc., Foothill Ranch, CA 92610, US;

(72) TUSZEWSKI Michel, Foothill Ranch, California 92610, US; BINDERBAUER Michl, Foothill Ranch, California 92610, US; PUTVINSKI Sergei, Foothill Ranch, California 92610, US; SMIRNOV Artem, Foothill Ranch, California 92610, US;

(74) PATENTSERVIS Bratislava, a. s., Bratislava, SK;

(86) PCT/US2014/057157

(87) WO 2015/048092

(54) Systém na vytváranie a udržiavanie vysoko výkonnej FRC

(51) H01F 7/00, F16K 31/00

(11) E 26528

(96) 09768896.4, 3.6.2009

(97) 2289078, 15.11.2017

(31) 102008030451

(32) 26.6.2008

(33) DE

(73) Hydac Electronic GmbH, Saarbrücken, DE;

(72) BILL Martin, Nohfelden, DE; LAUER Florian, Eppelborn, DE; MEYER Christoph, Saarbrücken, DE;

(74) MAJLINGOVÁ & PARTNERS, s. r. o., Bratislava, SK;

(86) PCT/EP2009/003939

(87) WO 2009/156047

(54) Ovládacie zariadenie

(51) H01F 10/00, H01F 41/00, G11B 5/00, H01L 43/00

(11) E 26579

(96) 13183166.1, 5.9.2013

(97) 2846334, 8.11.2017

(73) Deutsches Elektronen-Synchrotron DESY, Hamburg, DE;

(72) Schlage Kai, Schenefeld, DE; Erb Denise, Hamburg, DE; Röhlberger Ralf, Jesteburg, DE; Wille Hans-Christian, Rellingen, DE; Schumacher Daniel, Ellerbek, DE; Bocklage Lars, Hamburg, DE;

(74) Bird & Bird s.r.o., Bratislava, SK;

(54) Metóda výroby viacrstvového magnetoelektronického zariadenia a magnetoelektronického zariadenia

(51) H02G 3/00

(11) E 26589

(96) 16173435.5, 8.6.2016

(97) 3104478, 24.1.2018

(31) 201500164

(32) 10.6.2015

(33) BE

(73) Niko NV, Sint-Niklaas, BE;

(72) Tas Johan Helena Alice, Sint-Niklaas, BE;

(74) ŽOVICOVÁ & ŽOVIC IP, s.r.o., Bratislava, SK;

(54) Elektrické zariadenie s nosičom štítkov

(51) H02K 1/00, H02K 21/00

(11) E 26714

(96) 07784935.4, 15.8.2007

(97) 2059989, 10.1.2018

(31) P10603363

(32) 16.8.2006

(33) BR

- (73) Whirlpool S.A., São Paulo SP, BR;
 (72) KALLUF Flavio J. H., Joinville - SC, BR; BRUNING Milton, Joinville - SC, BR;
 (74) Holoubková Mária, Ing., Bratislava, SK;
 (86) PCT/BR2007/000206
 (87) WO 2008/019459
(54) Synchronný motor a spôsob výroby synchronného motora

- (51) H02K 15/00**
(11) E 26651
 (96) 14790016.1, 3.10.2014
 (97) 3058644, 6.12.2017
 (31) PI20130092
 (32) 18.10.2013
 (33) IT
 (73) ATOP S.p.A., Barberino Val d'Elsa (Firenze), IT;
 (72) NICCOLINI Stefano, Colle Val d'Elsa (SI), IT; PONZIO Massimo, Barberino Val D'Elsa (FI), IT;
 (74) ŽOVICOVÁ & ŽOVIC IP, s.r.o., Bratislava, SK;
 (86) PCT/EP2014/071226
 (87) WO 2015/055445
(54) Zariadenie a spôsob výroby komponentov dynamoelektrických strojov

- (51) H02K 15/00**
(11) E 26695
 (96) 10722582.3, 28.4.2010
 (97) 2425520, 6.12.2017
 (31) PI20090050
 (32) 29.4.2009
 (33) IT
 (73) ATOP S.p.A., Barberino Val d'Elsa (Firenze), IT;
 (72) PONZIO Massimo, Barberino Val d'Elsa (FI), IT; MUGELLI Maurizio, I-53037 Ulgignano San Gimignano (SI), IT;
 (74) ŽOVICOVÁ & ŽOVIC IP, s.r.o., Bratislava, SK;
 (86) PCT/EP2010/002602
 (87) WO 2010/124854
(54) Zariadenie na navíjanie a zakončenie vinutí jadier dynamoelektrických strojov

- (51) H02P 6/00, H02P 1/00**
(11) E 26595
 (96) 11175224.2, 25.7.2011
 (97) 2421144, 8.11.2017
 (31) 10425250
 (32) 23.7.2010
 (33) EP
 (73) Askoll Holding S.r.l., Povolario di Dueville (Vicenza), IT;
 (72) Marioni Elio, Povolario di Dueville (Vi), IT;
 (74) Kubinyi Peter, Trenčín, SK;
(54) Spôsob rozbehu jednofázového synchronného elektromotora s permanentným magnetom a elektronické zariadenie na uskutočňovanie uvedeného spôsobu

- (51) H04B 5/00, H04B 7/00, H04B 17/00, H04J 3/00, H04L 1/00, H04W 36/00, H04W 52/00, H04W 72/00**
(11) E 26641
 (96) 13841814.0, 27.9.2013
 (97) 2901577, 29.11.2017

- (31) 201261707784 P
 (32) 28.9.2012
 (33) US
 (73) Intel Corporation, Santa Clara, CA 95054, US;
 (72) KOC Ali T., Portland, Oregon 97229, US; JHA Satish C., Hillsboro, Oregon 97124, US; VAN-NITHAMBY Rath, Portland, Oregon 97229, US; GUPTA Maruti, Portland, Oregon 97219, US;
 (74) inventa Patentová a známková kancelária s.r.o., Bratislava, SK;
 (86) PCT/US2013/062172
 (87) WO 2014/052751
(54) Komunikovanie konfigurácií preferovanej spotreby

- (51) H04B 7/00, H04W 4/00, H04W 28/00, H04W 52/00, H04W 72/00, H04L 27/00, H04L 5/00, H04W 88/00, H04W 76/00, H04W 8/00**
(11) E 26591
 (96) 11860344.8, 1.10.2011
 (97) 2684408, 22.11.2017
 (31) 201161450070 P
 (32) 7.3.2011
 (33) US
 (73) Intel Corporation, Santa Clara, CA 95054, US;
 (72) ETEMAD Kamran, Potomac, Maryland 20854, US; GUPTA Vivek, San Jose, California 95138, US; HIMAYAT Nageen, Fremont, California 94539, US; TALWAR Shilpa, Los Altos, California 94024, US;
 (74) inventa Patentová a známková kancelária s.r.o., Bratislava, SK;
 (86) PCT/US2011/054494
 (87) WO 2012/121757
(54) Príležitostné spojenie nosiča na prepínanie dynamického toku medzi technológiami rádiového prístupu

- (51) H04L 27/00, H04L 1/00, H04L 5/00**
(11) E 26510
 (96) 13185491.1, 19.3.2008
 (97) 2680523, 22.11.2017
 (31) 895709 P, 915099 P, 945585 P, 20070089202, 978398 P
 (32) 19.3.2007, 30.4.2007, 21.6.2007, 3.9.2007, 8.10.2007
 (33) US, US, US, KR, US
 (62) 08723583.4
 (73) LG Electronics, Inc., Seoul, 150-721, KR;
 Lee Dae Won, GYEONGGI-DO, KR; Yun Young Woo, GYEONGGI-DO, KR; Kim Ki Jun, GYEONGGI-DO, KR; Yoon Suk Hyon, GYEONGGI-DO, KR; Ahn Joon Kui, GYEONGGI-DO, KR; Seo Dong Youn, 431-080 GYEONGGI-DO, KR; Kim Eun Sun, 431-080 GYEONGGI-DO, KR;
 (74) KOREJZOVÁ LEGAL v. o. s., Bratislava, SK;
(54) Spôsob a zariadenie na vysielanie/prijímanie informácií o alokovaní zdrojov v mobilnom komunikačnom systéme

- (51) **H04N 19/00**
 (11) **E 26603**
 (96) 16182963.5, 6.11.2002
 (97) 3122046, 20.12.2017
 (31) 2001340698, 2001373311, 2001388466, 2002012117, 2002118598
 (32) 6.11.2001, 6.12.2001, 20.12.2001, 21.1.2002, 19.4.2002
 (33) JP, JP, JP, JP, JP
 (62) 02780003.6
 (73) Panasonic Intellectual Property Corporation of America, Torrance, CA 90503, US;
 (72) KONDO Satoshi, Osaka, 540-6207, JP; KADONO Shinya, Osaka, 540-6207, JP; HAGAI Makoto, Osaka, 540-6207, JP;
 (74) ROTT, RÚŽIČKA & GUTTMANN, v. o. s., Bratislava, SK;
 (54) **Spôsob kódovania pohyblivého obrazu a spôsob dekódovania pohyblivého obrazu**

- (51) **H04N 19/00**
 (11) **E 26665**
 (96) 13804347.6, 11.6.2013
 (97) 2854398, 13.12.2017
 (31) 201261657967 P
 (32) 11.6.2012
 (33) US
 (73) Samsung Electronics Co., Ltd., Gyeonggi-do, 443-742, KR;
 (72) ALSHINA Elena, Suwon-si Gyeonggi-do 443-744, KR; ALSHIN Alexander, Suwon-si Gyeonggi-do 443-744, KR;
 (74) PATENTSERVIS Bratislava, a. s., Bratislava, SK;
 (86) PCT/KR2013/005112
 (87) WO 2013/187654
 (54) **Spôsob kódovania videa zdieľajúci parameter sao podľa farebnej zložky**

- (51) **H04N 19/00**
 (11) **E 26620**
 (96) 12851659.8, 9.11.2012
 (97) 2786577, 10.1.2018
 (31) 20110124580
 (32) 25.11.2011
 (33) KR
 (73) Infobridge Pte. Ltd., Singapore 079903, SG;
 (72) OH Soo Mi, Seongnam-si Gyeonggi-do 463-887, KR; YANG Moonock, Singapore 460405 / SG, SG;
 (74) Zivko Mijatovic and Partners s.r.o., Bratislava, SK;
 (86) PCT/CN2012/084374
 (87) WO 2013/075589
 (54) **Spôsob dekódovania chroma obrazu**

- (51) **H04N 19/00**
 (11) **E 26587**
 (96) 11818396.1, 17.8.2011
 (97) 2608539, 15.11.2017
 (31) 374348 P
 (32) 17.8.2010
 (33) US
 (62) 15173416.7
 (73) Samsung Electronics Co., Ltd., Gyeonggi-do 443-742, KR;
 (72) LEE Tammy, Seoul 137-070, KR; HAN Woo-Jin, Suwon-si Gyeonggi-do 443-714, KR;

- (74) PATENTSERVIS Bratislava, a. s., Bratislava, SK;
 (86) PCT/KR2011/006037
 (87) WO 2012/023796
 (54) **Spôsob dekódovania videa**

- (51) **H04N 19/00, G06T 9/00**
 (11) **E 26678**
 (96) 15183036.1, 14.1.2011
 (97) 2996341, 29.11.2017
 (31) 20100003558
 (32) 14.1.2010
 (33) KR
 (62) 11733110.8
 (73) Samsung Electronics Co., Ltd., Gyeonggi-do 443-742, KR;
 (72) CHEON Min-Su, Suwon-si, KR; HAN Woo-Jin, Suwon-si, KR; JUNG Hae-Kyung, Seoul, KR; KIM Il-Koo, Osan-si, KR; LEE Tammy, Seoul, KR; CHEN Jianle, Suwon-si, KR;
 (74) PATENTSERVIS Bratislava, a. s., Bratislava, SK;
 (54) **Spôsob a zariadenie na kódovanie a dekódovanie obrazu použitím veľkej transformačnej jednotky**

- (51) **H04W 4/00, H04W 88/00**
 (11) **E 26586**
 (96) 13761383.2, 18.2.2013
 (97) 2826267, 22.11.2017
 (31) 201261612188 P, 201213626661
 (32) 16.3.2012, 25.9.2012
 (33) US, US
 (73) Intel Corporation, Santa Clara, CA 95054, US;
 (72) OYMAN Ozgur, San Jose, California 95134, US;
 (74) inventa Patentová a známková kancelária s. r. o., Bratislava, SK;
 (86) PCT/US2013/026603
 (87) WO 2013/138020
 (54) **Distribúcia vysielania multimediálneho obsahu podporovaná službami**

- (51) **H04W 28/00, H04W 76/00**
 (11) **E 26571**
 (96) 09777881.5, 14.8.2009
 (97) 2321991, 8.11.2017
 (31) 102008038590
 (32) 21.8.2008
 (33) DE
 (73) Deutsche Telekom AG, Bonn, DE;
 (72) SCHMITT Harald, Bendorf, DE;
 (74) PATENTSERVIS Bratislava, a. s., Bratislava, SK;
 (86) PCT/EP2009/005906
 (87) WO 2010/020377
 (54) **Spôsob výberu zdrojov, ktoré sa majú uvoľniť v prípade preťaženia v pozemnom mobilnom systéme**

- (51) **H04W 52/00, H04L 5/00, H04B 17/00**
 (11) **E 26549**
 (96) 13839278.2, 25.6.2013
 (97) 2898733, 15.11.2017
 (31) 201213623294
 (32) 20.9.2012
 (33) US
 (73) Intel Corporation, Santa Clara, CA 95054, US;

- (72) CHOI Ynag-Seok, Portland, OR 97229, US; SHIRANI-MEHR Hooman, Postland, OR 97229, US; YANG Rongzhen, Shanghai, 31, 200030, CN; PPATHANASSIOU Apostolos, San Jose, CA 95136, US;
- (74) inventa Patentová a známková kancelária s. r. o., Bratislava, SK;
- (86) PCT/US2013/047498
- (87) WO 2014/046761
- (54) Metóda a zariadenie na kontrolu výkonu v bezdrôtových systémoch s plným duplexom so súčasným vysielaním a prijímaním**

- (51) H04W 60/00, H04W 52/00**
- (11) E 26550**
- (96) 12846347.8, 27.9.2012
- (97) 2774432, 25.10.2017
- (31) 201161553647 P, 201213531111
- (32) 31.10.2011, 22.6.2012
- (33) US, US
- (73) Intel Corporation, Santa Clara, CA 95054, US;
- (72) MOSES Danny, Reut M, IL; VENKATACHALAM Muthaiah, Beaverton, OR 97006, US;
- (74) inventa Patentová a známková kancelária s.r.o., Bratislava, SK;
- (86) PCT/US2012/057443
- (87) WO 2013/066531
- (54) Riadiaca jednotka zachovania kontextu a spôsob zachovania kontextu v bezdrôtových prístupových sieťach**

- (51) H04W 72/00, H04W 64/00, H04B 1/00, H04L 29/00, H04B 7/00, H04L 5/00, H04L 12/00, H04W 4/00, H04L 1/00, H04W 52/00**
- (11) E 26547**
- (96) 13740758.1, 24.1.2013
- (97) 2807870, 15.11.2017
- (31) 201261591641 P, 201213626409
- (32) 27.1.2012, 25.9.2012
- (33) US, US
- (73) Intel Corporation, Santa Clara, CA 95054, US;
- (72) VANNITHAMBY Rath, Portland, Oregon 97229, US; KOC Ali Taha, Portland, OR 97229, US;
- (74) inventa Patentová a známková kancelária s. r. o., Bratislava, SK;
- (86) PCT/US2013/022985
- (87) WO 2013/112733
- (54) Uživatelské zariadenie a metódy pre režim nespojitého príjmu (DRX) v bezdrôtových komunikačných sieťach**

(51)	(11)	(51)	(11)	(51)	(11)	(51)	(11)
A01C 7/00	E 26606	A61K 9/00	E 26709	A61K 39/00	E 26487	B23B 27/00	E 26552
A01C 7/00	E 26630	A61K 9/00	E 26625	A61K 39/00	E 26490	B23F 19/00	E 26517
A01D 34/00	E 26715	A61K 31/00	E 26509	A61K 41/00	E 26540	B23H 1/00	E 26584
A01G 2/00	E 26563	A61K 31/00	E 26691	A61K 45/00	E 26504	B23H 7/00	E 26557
A01G 9/00	E 26732	A61K 31/00	E 26553	A61K 47/00	E 26704	B23K 11/00	E 26659
A01J 5/00	E 26694	A61K 31/00	E 26516	A61K 47/00	E 26705	B23K 26/00	E 26555
A01K 1/00	E 26710	A61K 31/00	E 26502	A61K 47/00	E 26481	B23K 37/00	E 26653
A01N 25/00	E 26657	A61K 31/00	E 26683	A61K 47/00	E 26652	B25C 5/00	E 26497
A01N 25/00	E 26525	A61K 31/00	E 26686	A61K 47/00	E 26545	B27L 11/00	E 26687
A01N 25/00	E 26728	A61K 31/00	E 26505	A61K 49/00	E 26503	B29B 17/00	E 26711
A01N 43/00	E 26693	A61K 31/00	E 26698	A61L 15/00	E 26543	B29C 33/00	E 26721
A01N 43/00	E 26689	A61K 31/00	E 26685	A61L 15/00	E 26629	B29C 45/00	E 26727
A23G 1/00	E 26511	A61K 31/00	E 26546	A61M 3/00	E 26581	B29C 47/00	E 26720
A23K 30/00	E 26650	A61K 33/00	E 26522	A61M 15/00	E 26676	B29C 47/00	E 26518
A23L 33/00	E 26615	A61K 35/00	E 26574	A61P 3/00	E 26535	B29C 51/00	E 26489
A24C 5/00	E 26564	A61K 35/00	E 26521	A61P 25/00	E 26561	B29D 30/00	E 26508
A41B 11/00	E 26716	A61K 38/00	E 26628	A61P 35/00	E 26562	B32B 15/00	E 26585
A47C 1/00	E 26479	A61K 38/00	E 26496	A61P 35/00	E 26662	B32B 29/00	E 26492
A47K 10/00	E 26493	A61K 38/00	E 26480	A63G 7/00	E 26604	B41J 3/00	E 26486
A61B 5/00	E 26539	A61K 38/00	E 26478	B01D 21/00	E 26701	B60C 3/00	E 26669
A61B 17/00	E 26660	A61K 38/00	E 26534	B01D 39/00	E 26634	B60J 1/00	E 26524
A61B 17/00	E 26648	A61K 38/00	E 26699	B01D 53/00	E 26532	B60R 21/00	E 26602
A61C 17/00	E 26618	A61K 38/00	E 26542	B01D 53/00	E 26622	B60S 9/00	E 26569
A61K 9/00	E 26638	A61K 39/00	E 26476	B01J 20/00	E 26482	B62B 3/00	E 26696
A61K 9/00	E 26575	A61K 39/00	E 26601	B01J 29/00	E 26626	B65B 9/00	E 26611
A61K 9/00	E 26573	A61K 39/00	E 26684	B05B 11/00	E 26554	B65B 25/00	E 26688
A61K 9/00	E 26708	A61K 39/00	E 26644	B07B 1/00	E 26637	B65D 19/00	E 26475
A61K 9/00	E 26639	A61K 39/00	E 26594	B22C 9/00	E 26565	B65D 33/00	E 26635
A61K 9/00	E 26577	A61K 39/00	E 26560	B22F 3/00	E 26519	B65D 51/00	E 26617

(51)	(11)	(51)	(11)	(51)	(11)	(51)	(11)
B65G 21/00	E 26488	C07K 14/00	E 26494	C12N 15/00	E 26636	F16C 33/00	E 26566
B65H 5/00	E 26590	C07K 14/00	E 26725	C12N 15/00	E 26702	F16L 17/00	E 26656
B65H 20/00	E 26718	C07K 14/00	E 26632	C12N 15/00	E 26485	F16L 37/00	E 26610
B66F 9/00	E 26484	C07K 16/00	E 26719	C12N 15/00	E 26722	F16L 37/00	E 26523
B67D 1/00	E 26582	C07K 16/00	E 26713	C12N 15/00	E 26580	F23L 7/00	E 26491
C01B 25/00	E 26597	C07K 16/00	E 26730	C12N 15/00	E 26499	F24C 3/00	E 26726
C01G 23/00	E 26551	C07K 16/00	E 26646	C12N 15/00	E 26520	F27B 1/00	E 26633
C03B 23/00	E 26655	C07K 16/00	E 26568	C12Q 1/00	E 26541	F41A 21/00	E 26642
C03C 8/00	E 26706	C07K 16/00	E 26672	C12Q 1/00	E 26640	G01B 11/00	E 26658
C04B 2/00	E 26576	C07K 16/00	E 26680	C21D 1/00	E 26612	G01N 21/00	E 26645
C07C 67/00	E 26559	C07K 16/00	E 26677	C21D 7/00	E 26593	G02B 27/00	E 26613
C07C 233/00	E 26598	C07K 16/00	E 26661	C22B 9/00	E 26506	G05B 19/00	E 26616
C07C 271/00	E 26592	C07K 16/00	E 26670	C23C 2/00	E 26600	G06F 1/00	E 26649
C07C 273/00	E 26621	C07K 16/00	E 26474	C23C 14/00	E 26572	G21B 1/00	E 26729
C07D 209/00	E 26624	C07K 16/00	E 26700	C23C 16/00	E 26703	H01F 7/00	E 26528
C07D 211/00	E 26498	C07K 16/00	E 26692	C23C 18/00	E 26537	H01F 10/00	E 26579
C07D 215/00	E 26536	C07K 16/00	E 26599	C23C 22/00	E 26671	H02G 3/00	E 26589
C07D 215/00	E 26643	C07K 16/00	E 26495	C23C 22/00	E 26682	H02K 1/00	E 26714
C07D 217/00	E 26578	C07K 16/00	E 26667	D01C 3/00	E 26588	H02K 15/00	E 26651
C07D 223/00	E 26527	C07K 19/00	E 26609	D04B 1/00	E 26717	H02K 15/00	E 26695
C07D 237/00	E 26548	C08C 19/00	E 26533	E01B 7/00	E 26668	H02P 6/00	E 26595
C07D 239/00	E 26558	C08F 4/00	E 26707	E02D 29/00	E 26627	H04B 5/00	E 26641
C07D 267/00	E 26556	C08F 4/00	E 26544	E03F 3/00	E 26583	H04B 7/00	E 26591
C07D 279/00	E 26619	C08G 69/00	E 26731	E04D 13/00	E 26531	H04L 27/00	E 26510
C07D 317/00	E 26530	C08J 9/00	E 26596	E04F 13/00	E 26614	H04N 19/00	E 26603
C07D 401/00	E 26712	C08L 77/00	E 26483	E04F 13/00	E 26631	H04N 19/00	E 26665
C07D 401/00	E 26664	C10L 3/00	E 26724	E06B 3/00	E 26690	H04N 19/00	E 26620
C07D 401/00	E 26538	C10L 5/00	E 26570	E06B 5/00	E 26605	H04N 19/00	E 26587
C07D 401/00	E 26608	C10L 5/00	E 26654	E06B 7/00	E 26501	H04N 19/00	E 26678
C07D 401/00	E 26674	C11D 1/00	E 26472	E21B 7/00	E 26673	H04W 4/00	E 26586
C07D 401/00	E 26473	C12M 1/00	E 26663	E21B 17/00	E 26512	H04W 28/00	E 26571
C07D 403/00	E 26514	C12N 1/00	E 26529	E21D 23/00	E 26526	H04W 52/00	E 26549
C07D 413/00	E 26515	C12N 5/00	E 26477	F02B 77/00	E 26679	H04W 60/00	E 26550
C07D 471/00	E 26675	C12N 5/00	E 26681	F02M 31/00	E 26723	H04W 72/00	E 26547
C07D 487/00	E 26647	C12N 5/00	E 26666	F04B 39/00	E 26697		
C07F 7/00	E 26507	C12N 9/00	E 26567	F04D 29/00	E 26513		
C07H 15/00	E 26500	C12N 15/00	E 26623	F16B 12/00	E 26607		

SC4A Sprístupnené preklady zmenených znení európskych patentových spisov

(11) E 14693

(97) 2186428, 8.5.2013

(45) 4.11.2013

(54) Štruktúra tkaniny na ochranný odev

(11) E 14812

(97) 1588759, 23.1.2013

(45) 2.12.2013

(54) Spôsob výroby podstielky pre domáce zvieratá

(11) E 17004

(97) 1957692, 11.6.2014

(45) 4.11.2014

(54) Spôsob "mokrý na mokrý" a bezchrómový kyslý roztok na antikoroziu úpravu oceľových povrchov

(11) E 17701

(97) 2705752, 1.10.2014

(45) 3.3.2015

(54) Spôsob rozmrazovania mrazenej krvnej plazmy

SC4A Sprístupnené opravené preklady európskych patentových spisov**(11) E 20272**

(97) 2748149, 21.10.2015

(45) 1.6.2016

(54) Piridazinónové zlúčeniny a ich použitie ako inhibítory DAAO**(11) E 26302**

(97) 2982799, 11.10.2017

(45) 2.5.2018

(54) Zádržný systém pre vozidlá**(11) E 25893**

(97) 2573121, 23.8.2017

(45) 5.3.2018

(54) Profílátky, ktoré viažu IL-4 a/alebo IL-13 a ich použitie**(11) E 26399**

(97) 2170767, 29.11.2017

(45) 2.5.2018

(54) Spôsob výroby fosforečnanu hlinitého

MC4A Zrušené európske patenty po námietkovom konaní pred EPÚ

(11) **E 3907**
 (97) 1670693
 Dátum účinnosti rozhodnutia o zrušení:
 19.1.2018

(11) **E 12712**
 (97) 2140072
 Dátum účinnosti rozhodnutia o zrušení:
 14.9.2017

(11) **E 7082**
 (97) 1896006
 Dátum účinnosti rozhodnutia o zrušení: 2.2.2018

(11) **E 16625**
 (97) 2451880
 Dátum účinnosti rozhodnutia o zrušení:
 14.9.2017

(11) **E 9649**
 (97) 2047124
 Dátum účinnosti rozhodnutia o zrušení:
 14.12.2017

(11) **E 18003**
 (97) 2739720
 Dátum účinnosti rozhodnutia o zrušení:
 30.11.2017

(11) **E 9970**
 (97) 2102263
 Dátum účinnosti rozhodnutia o zrušení:
 21.11.2017

(11) **E 19163**
 (97) 1940354
 Dátum účinnosti rozhodnutia o zrušení:
 15.11.2017

(11) **E 11918**
 (97) 1563032
 Dátum účinnosti rozhodnutia o zrušení: 4.1.2017

(11) **E 19213**
 (97) 2101777
 Dátum účinnosti rozhodnutia o zrušení:
 22.11.2017

MM4A Zaniknuté európske patenty pre nezaplatenie udržiavacích poplatkov

(11) **E 62**
 (97) 1403264
 Dátum zániku: 22.9.2017

(11) **E 1160**
 (97) 1507950
 Dátum zániku: 23.9.2017

(11) **E 521**
 (97) 1428284
 Dátum zániku: 9.9.2017

(11) **E 1856**
 (97) 1542944
 Dátum zániku: 23.9.2017

(11) **E 983**
 (97) 1405780
 Dátum zániku: 10.9.2017

(11) **E 1873**
 (97) 1434923
 Dátum zániku: 11.9.2017

(11) **E 987**
 (97) 1543011
 Dátum zániku: 5.9.2017

(11) **E 1883**
 (97) 1537540
 Dátum zániku: 9.9.2017

(11) **E 1064**
 (97) 1467787
 Dátum zániku: 25.9.2017

(11) **E 2630**
 (97) 1668211
 Dátum zániku: 10.9.2017

(11) E 3170
 (97) 1685186
 Dátum zániku: 15.9.2017

(11) E 6242
 (97) 1675579
 Dátum zániku: 3.9.2017

(11) E 3341
 (97) 1689643
 Dátum zániku: 21.9.2017

(11) E 6260
 (97) 1963157
 Dátum zániku: 18.9.2017

(11) E 3793
 (97) 1561103
 Dátum zániku: 12.9.2017

(11) E 6338
 (97) 1760089
 Dátum zániku: 5.9.2017

(11) E 3812
 (97) 1667662
 Dátum zániku: 6.9.2017

(11) E 6672
 (97) 1931215
 Dátum zániku: 8.9.2017

(11) E 4431
 (97) 1663270
 Dátum zániku: 10.9.2017

(11) E 6709
 (97) 1403265
 Dátum zániku: 22.9.2017

(11) E 4475
 (97) 1799286
 Dátum zániku: 14.9.2017

(11) E 6775
 (97) 1807324
 Dátum zániku: 20.9.2017

(11) E 4708
 (97) 1669691
 Dátum zániku: 28.9.2017

(11) E 6785
 (97) 1928508
 Dátum zániku: 18.9.2017

(11) E 5082
 (97) 1789351
 Dátum zániku: 17.9.2017

(11) E 6931
 (97) 1964241
 Dátum zániku: 27.9.2017

(11) E 5277
 (97) 1643046
 Dátum zániku: 14.9.2017

(11) E 7254
 (97) 2042497
 Dátum zániku: 25.9.2017

(11) E 5293
 (97) 1791872
 Dátum zániku: 7.9.2017

(11) E 7280
 (97) 1934101
 Dátum zániku: 1.9.2017

(11) E 5420
 (97) 1937221
 Dátum zániku: 29.9.2017

(11) E 7699
 (97) 1425840
 Dátum zániku: 9.9.2017

(11) E 5875
 (97) 1802872
 Dátum zániku: 21.9.2017

(11) E 7769
 (97) 2069342
 Dátum zániku: 19.9.2017

(11) E 5892
 (97) 1542740
 Dátum zániku: 10.9.2017

(11) E 8440
 (97) 2094709
 Dátum zániku: 17.9.2017

(11) **E 8517**
(97) 1553927
Dátum zániku: 11.9.2017

(11) **E 8571**
(97) 1666463
Dátum zániku: 1.9.2017

(11) **E 8885**
(97) 2079413
Dátum zániku: 20.9.2017

(11) **E 8941**
(97) 1935508
Dátum zániku: 25.9.2017

(11) **E 8951**
(97) 2197964
Dátum zániku: 11.9.2017

(11) **E 8984**
(97) 1922334
Dátum zániku: 5.9.2017

(11) **E 9158**
(97) 1489080
Dátum zániku: 9.9.2017

(11) **E 9354**
(97) 2042795
Dátum zániku: 23.9.2017

(11) **E 9549**
(97) 1643581
Dátum zániku: 9.9.2017

(11) **E 9741**
(97) 2207710
Dátum zániku: 3.9.2017

(11) **E 9864**
(97) 1797120
Dátum zániku: 28.9.2017

(11) **E 9898**
(97) 1780310
Dátum zániku: 30.9.2017

(11) **E 10281**
(97) 1940703
Dátum zániku: 26.9.2017

(11) **E 10366**
(97) 1663703
Dátum zániku: 7.9.2017

(11) **E 10475**
(97) 1792381
Dátum zániku: 16.9.2017

(11) **E 10514**
(97) 1961102
Dátum zániku: 27.9.2017

(11) **E 10673**
(97) 2195441
Dátum zániku: 24.9.2017

(11) **E 10759**
(97) 2203170
Dátum zániku: 24.9.2017

(11) **E 10820**
(97) 1810112
Dátum zániku: 21.9.2017

(11) **E 11150**
(97) 1794294
Dátum zániku: 26.9.2017

(11) **E 11300**
(97) 2209406
Dátum zániku: 24.9.2017

(11) **E 11323**
(97) 2194769
Dátum zániku: 26.9.2017

(11) **E 11336**
(97) 1640669
Dátum zániku: 16.9.2017

(11) **E 11416**
(97) 2298426
Dátum zániku: 21.9.2017

(11) **E 11557**
(97) 2298988
Dátum zániku: 10.9.2017

(11) **E 12445**
(97) 2295614
Dátum zániku: 18.9.2017

(11) **E 12682**
(97) 2312769
Dátum zániku: 9.9.2017

(11) **E 13926**
(97) 2048396
Dátum zániku: 29.9.2017

(11) **E 12767**
(97) 1546664
Dátum zániku: 4.9.2017

(11) **E 14104**
(97) 2431712
Dátum zániku: 17.9.2017

(11) **E 12919**
(97) 2079688
Dátum zániku: 27.9.2017

(11) **E 14185**
(97) 2180882
Dátum zániku: 26.9.2017

(11) **E 12939**
(97) 2197332
Dátum zániku: 3.9.2017

(11) **E 14256**
(97) 1655551
Dátum zániku: 28.9.2017

(11) **E 13046**
(97) 1443955
Dátum zániku: 19.9.2017

(11) **E 14454**
(97) 2334194
Dátum zániku: 8.9.2017

(11) **E 13192**
(97) 2188258
Dátum zániku: 15.9.2017

(11) **E 14926**
(97) 2331386
Dátum zániku: 22.9.2017

(11) **E 13304**
(97) 2199265
Dátum zániku: 30.9.2017

(11) **E 14993**
(97) 2207809
Dátum zániku: 26.9.2017

(11) **E 13355**
(97) 2302202
Dátum zániku: 24.9.2017

(11) **E 14994**
(97) 1680160
Dátum zániku: 15.9.2017

(11) **E 13463**
(97) 1616980
Dátum zániku: 18.9.2017

(11) **E 15266**
(97) 1931366
Dátum zániku: 28.9.2017

(11) **E 13574**
(97) 2344166
Dátum zániku: 16.9.2017

(11) **E 15571**
(97) 2480692
Dátum zániku: 15.9.2017

(11) **E 13582**
(97) 2062053
Dátum zániku: 12.9.2017

(11) **E 15845**
(97) 2574092
Dátum zániku: 21.9.2017

(11) **E 13612**
(97) 1786733
Dátum zániku: 9.9.2017

(11) **E 16045**
(97) 2331225
Dátum zániku: 16.9.2017

(11) **E 13671**
(97) 2301825
Dátum zániku: 23.9.2017

(11) **E 16229**
(97) 1926499
Dátum zániku: 18.9.2017

(11) **E 16343**
(97) 2470729
Dátum zániku: 23.9.2017

(11) **E 16524**
(97) 1403266
Dátum zániku: 22.9.2017

(11) **E 16703**
(97) 2379066
Dátum zániku: 16.9.2017

(11) **E 16721**
(97) 2623492
Dátum zániku: 26.9.2017

(11) **E 16797**
(97) 1794111
Dátum zániku: 23.9.2017

(11) **E 16800**
(97) 2624232
Dátum zániku: 12.9.2017

(11) **E 16865**
(97) 1449174
Dátum zániku: 26.9.2017

(11) **E 17016**
(97) 2621754
Dátum zániku: 26.9.2017

(11) **E 17023**
(97) 1680476
Dátum zániku: 6.9.2017

(11) **E 17090**
(97) 1864679
Dátum zániku: 1.9.2017

(11) **E 17170**
(97) 1663669
Dátum zániku: 8.9.2017

(11) **E 17230**
(97) 2034099
Dátum zániku: 4.9.2017

(11) **E 17272**
(97) 2163533
Dátum zániku: 4.9.2017

(11) **E 17620**
(97) 2711107
Dátum zániku: 20.9.2017

(11) **E 18395**
(97) 2191023
Dátum zániku: 22.9.2017

(11) **E 18540**
(97) 2573269
Dátum zániku: 24.9.2017

(11) **E 18685**
(97) 2709071
Dátum zániku: 17.9.2017

(11) **E 18751**
(97) 2614824
Dátum zániku: 6.9.2017

(11) **E 18905**
(97) 2616150
Dátum zániku: 15.9.2017

(11) **E 18915**
(97) 2616151
Dátum zániku: 15.9.2017

(11) **E 19185**
(97) 2266594
Dátum zániku: 19.9.2017

(11) **E 19195**
(97) 2039242
Dátum zániku: 9.9.2017

(11) **E 19196**
(97) 2760805
Dátum zániku: 27.9.2017

(11) **E 19938**
(97) 2747615
Dátum zániku: 14.9.2017

(11) **E 19941**
(97) 1764256
Dátum zániku: 7.9.2017

(11) **E 20217**
(97) 2755972
Dátum zániku: 12.9.2017

(11) **E 20228**
 (97) 1937673
 Dátum zániku: 30.9.2017

(11) **E 21869**
 (97) 2346788
 Dátum zániku: 23.9.2017

(11) **E 20257**
 (97) 2493843
 Dátum zániku: 30.9.2017

(11) **E 21891**
 (97) 2862828
 Dátum zániku: 19.9.2017

(11) **E 20276**
 (97) 2755973
 Dátum zániku: 16.9.2017

(11) **E 21901**
 (97) 2493493
 Dátum zániku: 30.9.2017

(11) **E 20336**
 (97) 2360176
 Dátum zániku: 6.9.2017

(11) **E 21926**
 (97) 2853782
 Dátum zániku: 22.9.2017

(11) **E 20706**
 (97) 2748087
 Dátum zániku: 14.9.2017

(11) **E 21967**
 (97) 1784484
 Dátum zániku: 2.9.2017

(11) **E 20717**
 (97) 2619212
 Dátum zániku: 20.9.2017

(11) **E 22553**
 (97) 1902792
 Dátum zániku: 20.9.2017

(11) **E 20736**
 (97) 1670809
 Dátum zániku: 15.9.2017

(11) **E 22604**
 (97) 2478647
 Dátum zániku: 16.9.2017

(11) **E 21224**
 (97) 2331593
 Dátum zániku: 18.9.2017

(11) **E 23675**
 (97) 1543099
 Dátum zániku: 17.9.2017

(11) **E 21245**
 (97) 2066679
 Dátum zániku: 6.9.2017

(11) **E 24146**
 (97) 2892407
 Dátum zániku: 6.9.2017

PC4A

Prevody a prechody práv na európske patenty

(11) **E 15803**
 (97) 2090326, 18.9.2013
 (73) PIKDARE S.R.L., Casnate con Bernate (CO), IT;
 Predchádzajúci majiteľ:
 ARTSANA S.p.A., Grandate (Como), IT;
 Dátum uzavretia zmluvy: 23.4.2018
 Dátum zápisu do registra: 22.5.2018

(11) **E 17988**
 (97) 1986633, 30.7.2014
 (73) Summit (Oxford) Limited, Abingdon, Oxfordshire, GB;
 Predchádzajúci majiteľ:
 Summit Therapeutics plc, Abingdon, Oxfordshire, GB;
 Dátum uzavretia zmluvy: 30.6.2016
 Dátum zápisu do registra: 15.5.2018

(11) **E 18487**
(97) 1880744, 21.1.2015
(73) Atnahs Pharma UK Limited, London, GB;
Predchádzajúci majiteľ:
F. Hoffmann-La Roche AG, Basel, CH;
Dátum zápisu do registra: 22.5.2018

(11) **E 18712**
(97) 2373631, 25.2.2015
(73) Summit (Oxford) Limited, Abingdon, Oxfordshire, GB;
Predchádzajúci majiteľ:
Summit Therapeutics plc, Oxfordshire, GB;
Dátum uzavretia zmluvy: 30.6.2016
Dátum zápisu do registra: 15.5.2018

(11) **E 20857**
(97) 2575968, 9.3.2016
(73) Summit (Oxford) Limited, Abingdon, Oxfordshire, GB;
Predchádzajúci majiteľ:
Summit Therapeutics plc, Milton Park Abingdon Oxfordshire, GB;
Dátum uzavretia zmluvy: 30.6.2016
Dátum zápisu do registra: 15.5.2018

(11) **E 21380**
(97) 2907813, 27.4.2016
(73) Summit (Oxford) Limited, Abingdon, Oxfordshire, GB;
Predchádzajúci majiteľ:
Summit Therapeutics plc, Milton Park Abingdon Oxfordshire, GB;
Dátum uzavretia zmluvy: 30.6.2016
Dátum zápisu do registra: 15.5.2018

TC4A

Zmeny mien

(11) **E 17988**
(97) 1986633, 30.7.2014
(73) Summit Therapeutics plc, Abingdon, Oxfordshire, GB;
Dátum zápisu do registra: 15.5.2018

(11) **E 20580**
(97) 2563771, 25.11.2015
(73) Viamet Pharmaceuticals (NC), Inc., Durham, NC, US;
Dátum zápisu do registra: 2.5.2018

(11) **E 22446**
(97) 2002734, 5.10.2016
(73) ADM Wild Valencia SA, Carcaixent Valencia, ES;
Dátum zápisu do registra: 15.5.2018

(11) **E 23129**
(97) 2474213, 21.9.2016
(73) Vertiv Energy Systems, Inc., Lombard, Illinois, US;
Dátum zápisu do registra: 2.5.2018

TE4A

Zmeny adries

(11) **E 7409**
(97) 1799599, 24.3.2010
(73) Frankel Nathan, Fontana, California, US;
Dátum zápisu do registra: 16.5.2018

(11) **E 22787**
(97) 2623282, 14.9.2016
(73) Flooring Technologies Ltd., Kalkara SCM 1001, MT;
Dátum zápisu do registra: 2.5.2018

TB4A

Opravy mien

(11) **E 23607**

(73) HOPPE AG, Lana (BZ), IT;
Vestník č. 9/2017 - SC4A, str. 52

(11) **E 26446**

(73) Bole OÜ, Paldiski, EE;
Vestník č. 5/2018 - SC4A, str. 33

ČASŤ

DODATKOVÉ OCHRANNÉ OSVEDČENIA

Číselné kódy na označovanie bibliografických údajov (Štandard WIPO ST. 9)

- | | |
|----------------------------------------------------------------------------------------------------------------------------------------------------------------------------------------------------------------------------------------------------------------------------------------------------------------------------------------------------------------------|--------------------------------------------------------------------------------------------------------------------------------------------------------------------------------------------------------------------------------------------------------------------------------------------------------------------------------------------------------------------------------------------------------------------------------------------------------------------------------------------------------------------------------------------------------------------------------------------------------------------------------------------------------------------------------------------------------------------------------------------------------------------------------------------------------------------|
| <p>(11) Číslo dokumentu</p> <p>(21) Číslo žiadosti</p> <p>(22) Dátum podania žiadosti</p> <p>(23) Dátum podania žiadosti o predĺženie doby platnosti</p> <p>(54) Názov vynálezu základného patentu</p> <p>(68) Číslo základného patentu</p> <p>(71) Meno (názov) žiadateľa (-ov)</p> <p>(73) Meno (názov) majiteľa (-ov)</p> <p>(74) Meno (názov) zástupcu (-ov)</p> | <p>(92) Číslo a dátum prvého povolenia uviesť liečivo alebo výrobok na ochranu rastlín na trh v Slovenskej republike</p> <p>(93) Číslo, dátum a štát prvého povolenia uviesť liečivo alebo výrobok na ochranu rastlín na trh v Spoločenstve</p> <p>(94) Predpokladaný dátum uplynutia platnosti osvedčenia/Predpokladaný dátum uplynutia predĺženej doby platnosti osvedčenia/Opravený predpokladaný dátum uplynutia doby platnosti osvedčenia/Opravený predpokladaný dátum uplynutia predĺženej doby platnosti osvedčenia</p> <p>(95) Výrobok chránený základným patentom, pre ktorý bolo požiadané o udelenie alebo predĺženie doby platnosti osvedčenia alebo na ktorý bolo udelené osvedčenie, alebo vo vzťahu ku ktorému bola predĺžená platnosť osvedčenia
Typ: (liečivo/výrobok na ochranu rastlín)</p> |
|----------------------------------------------------------------------------------------------------------------------------------------------------------------------------------------------------------------------------------------------------------------------------------------------------------------------------------------------------------------------|--------------------------------------------------------------------------------------------------------------------------------------------------------------------------------------------------------------------------------------------------------------------------------------------------------------------------------------------------------------------------------------------------------------------------------------------------------------------------------------------------------------------------------------------------------------------------------------------------------------------------------------------------------------------------------------------------------------------------------------------------------------------------------------------------------------------|

Zverejnené žiadosti o udelenie dodatkového ochranného osvedčenia**(21) 5-2018**

(22) 28.2.2018

(68) EP 2 126 106

(54) Spôsob produkcie a purifikácie faktora VIII a jeho derivátov

(71) SK CHEMICALS CO., LTD., Gyeonggi-do, KR;

(74) inventa Patentová a známková kancelária s. r. o., Bratislava, SK;

(92) EU/1/16/1158/001, EU/1/16/1158/002, EU/1/16/1158/003, EU/1/16/1158/004, EU/1/16/1158/005, EU/1/16/1158/006, EU/1/16/1158/007, 6.1.2017

(93) EU/1/16/1158/001, EU/1/16/1158/002, EU/1/16/1158/003, EU/1/16/1158/004, EU/1/16/1158/005, EU/1/16/1158/006, EU/1/16/1158/007, 6.1.2017, EU

(95) Lonoktokog alfa

Typ: liečivo

(21) 9-2018

(22) 9.4.2018

(68) 288559

(54) Nukleová kyselina, polypeptid, expresný vektor a hostiteľská bunka; proteín viažuci osteoprotegerín a spôsob jeho prípravy, protilátka a liečivo na prevenciu alebo liečenie chorôb kostí

(71) Amgen Inc., Thousand Oaks, California, US;

(74) Bušová Eva, JUDr., Bratislava, SK;

(92) EU/1/10/618/001, EU/1/10/618/002, EU/1/10/618/003, EU/1/10/618/004, 28.5.2010

(93) EU/1/10/618/001, EU/1/10/618/002, EU/1/10/618/003, EU/1/10/618/004, 28.5.2010, EU

(95) Denosumab

Typ: liečivo

(21) 10-2018

(22) 30.4.2018

(68) EP 2 447 254

(54) Kryštály

(71) Nippon Shinyaku Co., Ltd., Kyoto, JP;

(74) Bušová Eva, JUDr., Bratislava, SK;

(92) EU/1/15/1083, 19.5.2016

(93) EU/1/15/1083, 19.5.2016, EU

(95) Selexipag

Typ: liečivo

(21) 50006-2018

(22) 11.4.2018

(68) EP 2 193 714

(54) Fungicídne kompozície

(71) Syngenta Participations AG, Basel, CH;

(74) Belička Ivan, Ing., Banská Bystrica, SK;

(92) 17-00108-AU, 25.10.2017

(93) 2160959, 18.11.2016, FR

(95) Benzovindiflupyr/protiokonazol

Typ: výrobok na ochranu rastlín

Zaniknuté dodatkové ochranné osvedčenia uplynutím doby platnosti

(11) Dátum zániku

16 17.04.2018

46 01.04.2018

55 29.04.2018

Licenčné zmluvy registrované alebo udelené na dodatkové ochranné osvedčenia

(11) 70

(21) 5001-2008

(73) UCB Pharma GmbH, Monheim, DE;

Nadobúdateľ:

Pfizer Inc., New York, NY, US;

Typ licencie: výlučná

Dátum uzavretia licenčnej zmluvy: 12.4.2006

Dátum zápisu do registra: 2.5.2018

Zmeny mien majiteľov dodatkových ochranných osvedčení

(11) 70

(21) 5001-2008

(73) UCB Pharma GmbH, Monheim, DE;

Dátum zápisu do registra: 2.5.2018

ČASŤ

ÚŽITKOVÉ VZORY

Kódy na označovanie jednotlivých druhov dokumentov (Štandard WIPO ST. 16)

U1	Zverejnené prihlášky úžitkových vzorov podľa zákona č. 517/2007 Z. z. o úžitkových vzoroch a o zmene a doplnení niektorých zákonov	Y1	Zapísané úžitkové vzory podľa zákona č. 517/2007 Z. z. o úžitkových vzoroch a o zmene a doplnení niektorých zákonov bez zmeny v porovnaní s príslušnou zverejnenou prihláškou
		Y2	Zapísané úžitkové vzory podľa zákona č. 517/2007 Z. z. o úžitkových vzoroch a o zmene a doplnení niektorých zákonov so zmenou v porovnaní s príslušnou zverejnenou prihláškou

Číselné kódy na označovanie bibliografických údajov (Štandard WIPO ST. 9)

(11)	Číslo dokumentu	(62)	Číslo pôvodnej prihlášky v prípade vylúčenej prihlášky
(21)	Číslo prihlášky	(67)	Číslo pôvodnej patentovej prihlášky v prípade odbočenia
(22)	Dátum podania prihlášky	(71)	Meno (názov) prihlasovateľa (-ov)
(31)	Číslo prioritnej prihlášky	(72)	Meno pôvodcu (-ov)
(32)	Dátum podania prioritnej prihlášky	(73)	Meno (názov) majiteľa (-ov)
(33)	Krajina alebo regionálna organizácia priority	(74)	Meno (názov) zástupcu (-ov)
(43)	Dátum zverejnenia prihlášky	(86)	Číslo podania medzinárodnej prihlášky podľa PCT
(45)	Dátum oznámenia o zápise úžitkového vzoru	(87)	Číslo zverejnenia medzinárodnej prihlášky podľa PCT
(47)	Dátum zápisu a sprístupnenia úžitkového vzoru verejnosti	(96)	Číslo podania európskej patentovej prihlášky
(51)	Medzinárodné patentové triedenie	(97)	Číslo zverejnenia európskej patentovej prihlášky alebo vydania európskeho patentového spisu
(54)	Názov		
(57)	Anotácia		

Poznámka:

Symbody medzinárodného patentového triedenia uvedené v tomto vestníku zodpovedajú vydaniu 2018.01 Medzinárodného patentového triedenia s platnosťou od 1. januára 2018. Na patentových dokumentoch zverejňovaných úradom a vo vestníku úradu budú v roku 2018 uvádzané iba symboly hlavných skupín MPT 2018.01. V databázach úradu, vo webregistroch na internete a v ostatných výstupoch úradu budú zverejňované údaje týkajúce sa patentov a úžitkových vzorov vrátane ich prihlášok so symbolmi úplnej verzie MPT 2018.01.

Kódy na označovanie záhlaví oznámení publikovaných vo Vestníku ÚPV SR (Štandard WIPO ST. 17)

BA2K	Zverejnené prihlášky úžitkových vzorov	FG2K	Zapísané úžitkové vzory
FA2K	Zastavené konania o prihláškach úžitkových vzorov na žiadosť prihlasovateľa	MA2K	Zaniknuté úžitkové vzory vzdáním sa
FB2K	Zastavené konania o prihláškach úžitkových vzorov	MC2K	Vymazané úžitkové vzory
FC2K	Zamietnuté prihlášky úžitkových vzorov	MG2K	Čiastočne vymazané úžitkové vzory
GB2K	Prevody a prechody práv na prihlášky úžitkových vzorov	MK2K	Zaniknuté úžitkové vzory uplynutím doby platnosti
PD2K	Zmeny dispozičných práv na prihlášky úžitkových vzorov (zálohy)	ND2K	Predlženie platnosti úžitkových vzorov
PD2K	Zmeny dispozičných práv na prihlášky úžitkových vzorov (ukončenie zálohov)	PC2K	Prevody a prechody práv na úžitkové vzory
		PD2K	Zmeny dispozičných práv na úžitkové vzory (zálohy)
		PD2K	Zmeny dispozičných práv na úžitkové vzory (ukončenie zálohov)
		QB2K	Licenčné zmluvy
		QC2K	Ukončenie platnosti licenčných zmlúv
		RL2K	Prepis prihlasovateľa alebo majiteľa úžitkového vzoru (na základe rozhodnutia súdu)

Opravy a zmeny

Opravy v prihláškach úžitkových vzorov

- HA2K** Doplnenie pôvodcu (-ov)
- HB2K** Opravy mien
- HC2K** Zmeny mien
- HD2K** Opravy adries
- HE2K** Zmeny adries
- HF2K** Opravy dátumov
- HG2K** Opravy zatriedenia podľa MPT
- HH2K** Opravy chýb alebo zmeny všeobecne
- HK2K** Opravy tlačových chýb vo Vestníku ÚPV SR

Opravy v úžitkových vzoroch

- TA2K** Doplnenie pôvodcu (-ov)
- TB2K** Opravy mien
- TC2K** Zmeny mien
- TD2K** Opravy adries
- TE2K** Zmeny adries
- TF2K** Opravy dátumov
- TG2K** Opravy zatriedenia podľa MPT
- TH2K** Opravy chýb alebo zmeny všeobecne
- TK2K** Opravy tlačových chýb vo Vestníku ÚPV SR

BA2K

Zverejnené prihlášky úžitkových vzorov

Podľa § 40 ods. 1 zákona č. 517/2007 Z. z. o úžitkových vzoroch a o zmene a doplnení niektorých zákonov, po zverejnení prihlášky úžitkového vzoru môže ktokoľvek podať v lehote troch mesiacov od tohto zverejnenia úradu námietky proti zápisu úžitkového vzoru do registra.

Obsah prihlášok úžitkových vzorov sa zverejňuje v rozsahu opisu technického riešenia, nárokov na ochranu, výkresov s obrázkami a ďalšími podkladmi, spolu s výsledkom rešerše na stav techniky, ktorú vykonal úrad podľa § 38 ods. 4 uvedeného zákona.

Zverejnené prihlášky sú dostupné prostredníctvom internetovej databázy s vybranými údajmi z registra úžitkových vzorov na stránke www.upv.sk alebo v študovni úradu, alebo môžu byť doručené v papierovej alebo elektronickej forme na základe objednávky, doručenej úradu v písomnej forme.

(21)	(51)	(21)	(51)	(21)	(51)	(21)	(51)
106-2016	B60R 21/00	205-2017	E04G 9/00	50084-2017	G06K 19/00	16-2018	B07B 1/00
119-2016	F24S 25/00	228-2017	F24D 3/00	50088-2017	G06K 19/00	21-2018	B60W 50/00
98-2017	E02D 29/00	253-2017	B05B 15/00	50093-2017	B64B 1/00	29-2018	A01B 15/00
156-2017	H02M 3/00	265-2017	F23G 5/00	50102-2017	F41J 5/00	50005-2018	A47B 77/00
157-2017	H02M 3/00	273-2017	B29C 64/00	50106-2017	G10D 9/00	50014-2018	B65D 6/00
158-2017	H02M 3/00	278-2017	B23Q 17/00	50118-2017	B64D 17/00		
186-2017	H02M 3/00	50043-2017	G01K 13/00	50133-2017	B61L 27/00		
190-2017	G05G 1/00	50082-2017	G06K 19/00	13-2018	B67D 7/00		

(51) A01B 15/00

(21) 29-2018

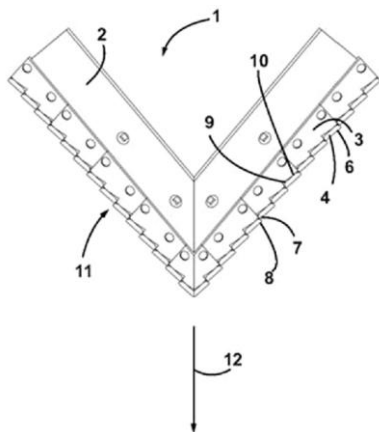
- (22) 22.2.2018
- (31) GM 50015/2018
- (32) 29.1.2018

(33) AT

- (71) BOEHLERIT GmbH & Co.KG., Kapfenberg, AT;
- (72) Bärthaler Walter, 8641 St. Marein im Mürztal, AT; Burböck Hannes, Kindberg/Aumühl, SK;
- (74) ROTT, RŮŽIČKA & GUTTMANN, Bratislava, SK;

(54) Nástroj na spracovanie pôdy

- (57) Opísaný je nástroj (1) na spracovanie pôdy, najmä radlica, zahŕňajúci základné teleso (2), na ktorom sú voliteľne usporiadané kazety (3), a aspoň prvé rezacie prvky (4), ktoré sú upevnené na základnom telese (2) alebo na kazetách (3) na zarezanie do pôdy pozdĺž pracovného smeru (12), pričom prvé rezacie prvky (4) sú usporiadané v oddelených uloženiach (9).



(51) A47B 77/00, A47B 88/00

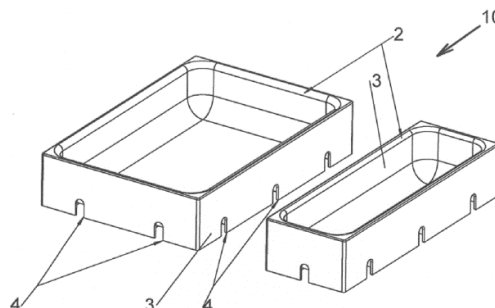
(21) 50005-2018

- (22) 17.1.2018
- (31) CZ2017-33376U
- (32) 3.2.2017

(33) CZ

- (71) TESCO MA s.r.o., Zlín, CZ;
- (72) Vaculík Jiří, Zlín, CZ; Veleba David, Zlín, CZ; Smetanová Darja, Zlín, CZ;
- (74) BELEŠČÁK & PARTNERS, s.r.o., Piešťany, SK;

- (54) Univerzálny zásobník na kuchynské náradie**
- (57) Univerzálny zásobník (10) na kuchynské náradie obsahuje minimálne dva vedľa seba uložené zásobníky (2) v tvare štvorca alebo obdĺžnika a tieto zásobníky (2) majú na minimálne jednej bočnej strane (3) vytvorené zospodu minimálne dva zárezy (4), pričom do týchto zárezov (4) sú vložené spojky (5).



(51) B05B 15/00, A01G 25/00

(21) 253-2017

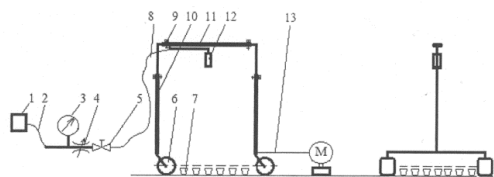
(22) 20.11.2017

(71) Jobbágy Ján, doc. Ing., PhD., Alekšince, SK; Michlián Norbert, Ing., Zalaba, SK; Rigó Ivan, Ing., Hurbanovo - Bohatá, SK;

(72) Jobbágy Ján, doc. Ing., PhD., Alekšince, SK; Michlián Norbert, Ing., Zalaba, SK; Rigó Ivan, Ing., Hurbanovo - Bohatá, SK;

(54) Mobilná testovacia konzola pre rozstrekovače

(57) Mobilná testovacia konzola pre rozstrekovače pozostáva z dvoch zvislých výškovo nastaviteľných stojok pre konzolu (10), spojených vodorovným ramenom konzoly spevnou časťou potrubia (11) prostredníctvom skrutiek (9). Rozstrekovač (12) je pripojený prostredníctvom krátkej flexibilnej hadice k vodorovnému ramenu konzoly s pevnou časťou potrubia (11). Prívod vody je tvorený zdrojom vody pod tlakom (1), prívodnou flexibilnou hadicou (2) pripojenou k napájacej flexibilnej hadici cez guľový ventil (5) a regulačný alebo poistný ventil (4) s manometrom (3). Správna funkcia konzoly pre efektívne využiteľné výsledky je ovplyvnená výškou nasadenia rozstrekovača (12) nad podlahou, nastaveným pracovným tlakom a správnym rozmiestneným zrážkomerných nádob (7). Praktické merania prebiehajú staticky alebo dynamicky, kde sa na posun celej konzoly použije krokový motor (M) s lankom (13).



(51) B07B 1/00, B07B 13/00

(21) 16-2018

(22) 29.1.2018

(31) 202017005675.5

(32) 30.10.2017

(33) DE

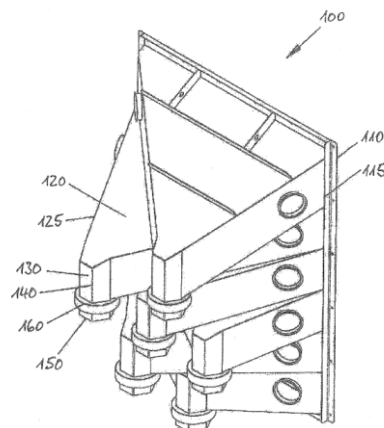
(71) ALLGAIER WERKE GmbH, Ugingen, DE;

(72) Steinfurth Holger, Moorrege, DE;

(74) Bušová Eva, JUDr., Bratislava, SK;

(54) Preosievací stroj

(57) Preosievací stroj má aspoň jeden výstup (130) pevných látok s kruhovým alebo okrúhlym pripojovacím zariadením (160). Aspoň jeden výstup (130) pevných látok má aspoň na vnútornej strane mnohouholníkový prierez.



(51) B23Q 17/00

(21) 278-2017

(22) 18.12.2017

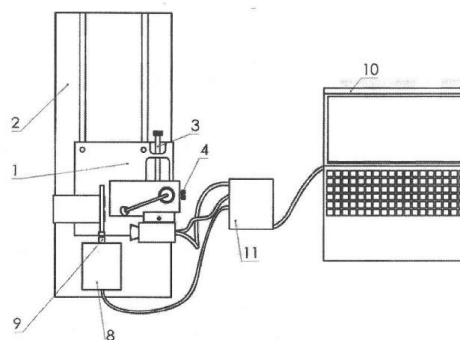
(71) Žilinská univerzita v Žiline, Žilina, SK;

(72) Šajgalík Michal, Ing., PhD., Žilina, SK; Czán Andrej, prof. Ing., PhD., Rajecské Teplice, SK; Drbúl Mário, Ing., PhD., Žilina, SK; Daniš Igor, Ing., PhD., Čadca, SK; Czánová Tatiana, Ing., PhD., Rajecské Teplice, SK; Holubjak Jozef, Ing., PhD., Mútne, SK; Pobjak Jozef, Ing., Štiavnik, SK; Joch Richard, Ing., Kežmarok, SK;

(74) Kováčik Štefan, Ing., Bratislava, SK;

(54) Systém na vizualizáciu bezkontaktného monitorovania zóny rezania

(57) Systém na vizualizáciu bezkontaktného monitorovania zóny rezania je riešený tak, že pozostáva z polohovacieho kamerového statívu (1) prichyteného v suporte (2) sústruhu s nastavovacím prvkom (3) posunu v osi x a nastavovacím prvkom (4) posunu v osi y. Na polohovacom kamerovom statíve (1) je umiestnená vysokorýchlostná kamera (5) a termovízna kamera (6) s uhlovou šošovkou nasmerované svojimi zornými poľami do zóny rezania, pričom do zóny rezania je nasmerovaný aj aspoň jeden svetelný zdroj (7). Na suporte (2) sústruhu je v radiálnom smere umiestnený 3-zložkový piezoelektrický dynamometer (8) so sústružníckym nožom (9). Výstupy z vysokorýchlostnej kamery (5), termovíznej kamery (6) a 3-zložkového piezoelektrického dynamometra (8) sú cez zbernice (11) pripojené k vyhodnocovacej/monitorovacej jednotke (10).



(51) **B29C 64/00, B29C 67/00, B33Y 30/00, F27B 21/00, B22F 7/00**

(21) **273-2017**

(22) 8.12.2017

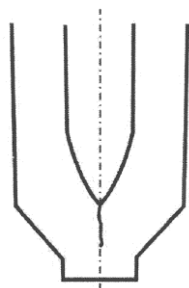
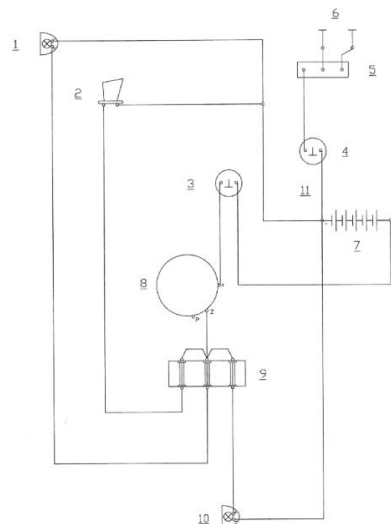
(71) Slovenská technická univerzita v Bratislave, Bratislava, SK;

(72) Gondár Ernest, prof. Ing., PhD., Bratislava, SK; Gábrišová Zuzana, Ing., PhD., Bratislava, SK; Brusilová Alena, Ing., PhD., Bratislava, SK; Krčová Jana, Ing., Vrbovce, SK; Schrek Alexander, doc. Ing., PhD., Šenkvice, SK;

(74) Kováčik Štefan, Ing., Bratislava, SK;

(54) **Spôsob výroby spekacieho telesa pre 3D tlač súčiastok z kompozitných práškových materiálov a spekacie teleso**

(57) Opísaný je spôsob výroby spekacieho telesa pre 3D tlač súčiastok z kompozitných práškových materiálov, ktorý má tvar hrotu, kde v mieste ohybu z vnútornej strany má trhlínu a z vonkajšej strany má zabrúsenú kontaktnú plošku.



(51) **B60R 21/00, B60R 16/00**

(21) **106-2016**

(22) 4.10.2016

(71) Sokol Augustín, Poluvsie, SK; Ošvát Peter, Ing., Tužina, SK;

(72) Sokol Augustín, Poluvsie, SK; Ošvát Peter, Ing., Tužina, SK;

(74) Ošvát Peter, Ing., Tužina, SK;

(54) **Zapojenie na manuálne odpojenie akumulátora motorového vozidla z miesta vodiča**

(57) Zapojenie na manuálne odpojenie akumulátora motorového vozidla z miesta vodiča je realizované tak, že medzi kostrou (6) vozidla a záporným pólom akumulátora (7) je pripojený odpojovač (4), pričom odpojovač (4) je umiestnený na palubnej doske automobilu v dosahu vodiča alebo spolujazdca, záporný pól akumulátora (7) je prepojený s jednou svorkou húkačky (2), predného núdzového svetla (1), zadného núdzového svetla (10), zatiaľ čo druhá svorka húkačky (2), predného núdzového svetla (1) a zadného núdzového svetla (10) je pripojená na jednu stranu tavných poistiek (9) elektrického obvodu húkačky (2), predného núdzového svetla (1), zadného núdzového svetla (10), pričom druhá strana tavných poistiek (9) elektrického obvodu húkačky (2), predného núdzového svetla (1) a zadného núdzového svetla (10) automobilu je pripojená na prerušovač (8), ktorý je ďalej pripojený na spínač (3), ktorý je pripojený na kladný pól akumulátora (7).

(51) **B60W 50/00, G08B 21/00, G08B 25/00, B60R 21/00**

(21) **21-2018**

(22) 8.2.2018

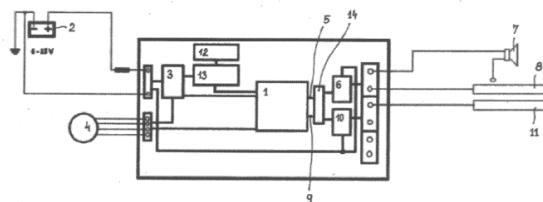
(71) Tóth Ľuboš, Chorvátsky Grob, SK; Šimončič Matej, Trnava, SK;

(72) Tóth Ľuboš, Chorvátsky Grob, SK; Šimončič Matej, Trnava, SK;

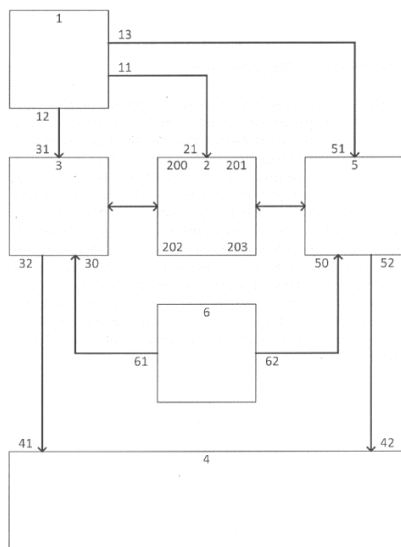
(74) Kováčik Štefan, Ing., Bratislava, SK;

(54) **Výstražný núdzový systém náhle zhoršeného zdravotného stavu vodiča v cestnej doprave**

(57) Výstražný núdzový systém náhle zhoršeného zdravotného stavu vodiča v cestnej doprave pozostáva z mikrokontroléra (1) pripojeného na batériu (2) cez stabilizátor (3) napätia, pričom na mikrokontrolér (1) je pripojené iniciačné tlačidlo (4). Prvý signálny SOS výstup (5) mikrokontroléra (1) je cez prvý ovládací člen (6) pripojený ku klaksónu (7) a/alebo k ovládacím obvodom (8) brzdových svetiel. Druhý signálny SOS výstup (9) mikrokontroléra (1) je cez druhý ovládací člen (10) pripojený k ovládacím obvodom (11) diaľkových svetiel, pričom k mikrokontroléru (1) sú pripojené obvody (12) USB Interface a obvody (13) USB prevodníka. Prvým ovládacím členom (6) a druhým ovládacím členom (10) sú ovládacie relé, pričom za prvý signálny SOS výstup (5) mikrokontroléra (1) a za druhý signálny SOS výstup (9) mikrokontroléra (1) je zaradený zosilňovač (14) signálu.

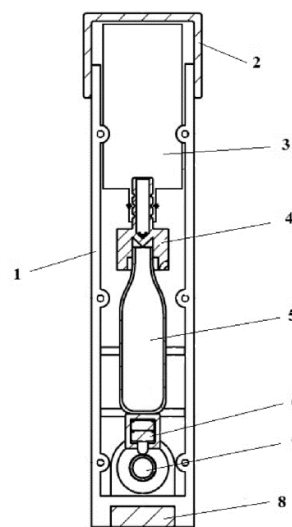


- (51) **B61L 27/00, B61L 15/00, B61L 1/00**
 (21) **50133-2017**
 (22) 31.12.2017
 (31) PUV 2017-34268
 (32) 30.10.2017
 (33) CZ
 (71) AŽD Praha s.r.o., Praha, CZ;
 (72) Šimek Libor, Ing., Rosice, CZ; Vicek Petr, Ing., Petříkov, CZ;
 (74) Kubinyi Peter, Bc., Trenčín, SK;
- (54) **Vlakový zabezpečovač**
 (57) Vlakový zabezpečovač obsahujúci stacionárnu časť, ktorá je súčasťou traťového alebo staničného zabezpečovacieho zariadenia, a mobilnú časť, ktorá je súčasťou výbavy železničného vozidla a ktorá obsahuje blok (1) na príjem a vyhodnotenie kódu, ktorého prvý výstup (11) je prepojený s rozhraním (2) k rušňovodičovi, ktoré obsahuje tlačidlo (200) bdelosti. Druhý výstup (12) bloku (1) na príjem a vyhodnotenie kódu je prepojený s blokom (3) kontroly bdelosti a akcieschopnosti rušňovodiča, ktorý je väzbou prepojený s rozhraním (2) k rušňovodičovi. Výstup (32) bloku (3) kontroly bdelosti a akcieschopnosti rušňovodiča je prepojený s rozhraním (4) k núdzovej brzde. Blok (1) na príjem a vyhodnotenie kódu je vybavený tretím výstupom (13), ktorý je prepojený so vstupom (51) bloku (5) potvrdenia rozjazdu proti stoj, ktorý je väzbou prepojený s rozhraním (2) k rušňovodičovi, pričom výstup (52) bloku (5) potvrdenia rozjazdu proti stoj je prepojený s rozhraním (4) k núdzovej brzde a rozhranie (2) k rušňovodičovi je vybavené potvrdzovacím prostriedkom (201) rozjazdu proti stoj a optickým prostriedkom (202) a akustickým prostriedkom (203) na signalizáciu nebezpečenstva prejedenia návěstidla zakazujúceho jazdu.



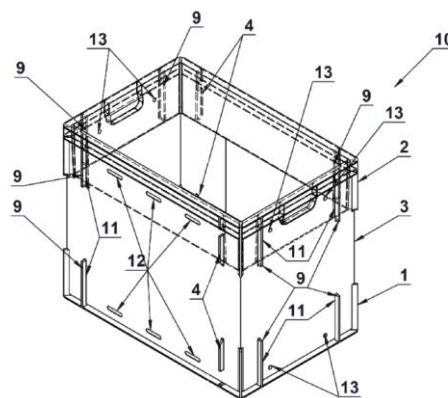
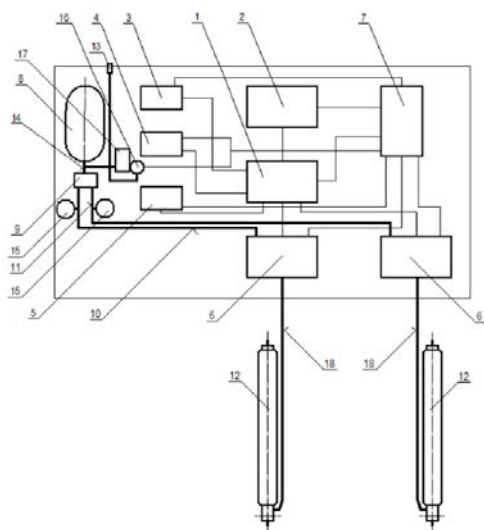
- (51) **B64B 1/00, G08B 5/00, G08B 7/00, A63H 27/00**
 (21) **50093-2017**
 (22) 11.9.2017
 (71) Biľanský Tadeáš, Snina, SK;
 (72) Biľanský Tadeáš, Snina, SK;
 (74) Belička Ivan, Ing., Banská Bystrica, SK;

- (54) **Signalizačné zariadenie**
 (57) Signalizačné zariadenie obsahuje duté telo (1), ktoré je na jednom konci vybavené upevňovacím prvkom (8), opačný koniec dutého tela (1) je uzatvorený odnímateľným vrchnákom (2). Vnútro dutého telesa (1) obsahuje signalizačný balón (3) s reflexnými znakmi, pričom tento signalizačný balón (3) je spojený cez plombu (4) s héliovou bombou (5), ktorá je zdrojom stlačeného hélia. Pod héliovou bombou (5) je umiestnená cievka (7) so silónom, ktorá je upevnená na duté telo (1). Silónom z cievky (7) je pripevnený signalizačný balón (3). LED svietidlo (6) so zdrojom je upevnené na héliovú bombu (5) alebo priamo na signalizačný balón (3).



- (51) **B64D 17/00**
 (21) **50118-2017**
 (22) 7.12.2017
 (71) Technická univerzita v Košiciach, Košice, SK;
 (72) Szabo Stanislav, Dr.h.c. doc. Ing., PhD., Košice, SK; Matisková Darina, Ing., PhD. MBA, Prešov, SK; Marasová Daniela, prof. Ing., CSc., Košice, SK; Balara Milan, doc. Ing., PhD., Prešov, SK;
- (54) **Výkonová riadiaca jednotka padáka s nosným rámom záťaže**
 (57) Výkonová riadiaca jednotka padáka s nosným rámom záťaže je tvorená modulom (1) riadenia, ktorý je pripojený k zdroju (7) elektrickej energie, rádiovým prijímačom (2), ktorý je pripojený na modul (1) riadenia a na zdroj (7) elektrickej energie. K zdroju (7) elektrickej energie je pripojený tlakový spínač (16), ktorý je spojený plniacim potrubím (14) s tlakovou nádobou (8) a cez regulátor (9) tlaku vzduchu je spojený s nízkotlakovými nádobami (15), ktoré sú pripojené k dlhému potrubiu (10) a krátkemu potrubiu (11) a tieto potrubia sú spojené s modulmi (6) elektropneumatických ventilov. Moduly (6) elektropneumatických ventilov sú napojené na modul (1) riadenia a k zdroju (7) elektrickej energie. Moduly (6) elektropneumatických ventilov sú ohybnými trubicami (18) pripojené k padákovým umelým pneumatickým svalom (12). Regulátor (9) tlaku

vzduchu je plniacim potrubím (14) spojený s kompresorom (17) a s plniacim ventilom (13). Zdroj (7) elektrickej energie a modul (1) riadenia sú spojené s rádiovým vysielačom (3), s navigačným modulom (4) a s modulom (5) výškomera.



(51) B65D 6/00

(21) 50014-2018

(22) 27.2.2018

(31) CZ2017-34387U

(32) 27.11.2017

(33) CZ

(71) PPO GROUP CZ, s.r.o., Znojmo, CZ;

(72) Knob Josef, Nový Šaldorf-Sedlešovice, CZ; Szmuc Cezary, Ing., Znojmo, CZ;

(74) BELEŠČÁK & PARTNERS, s.r.o., Piešťany, SK;

(54) Kombi box na prepravu a skladovanie tovaru

(57) Kombi box na prepravu a skladovanie tovaru obsahujúci spodnú časť (1) a hornú časť (2) z rozrezanej plastovej prepravky, pričom medzi spodnou časťou (1) a hornou časťou (2) je vložená stredná časť (3), ktorá je spojená so spodnou časťou (1) a s hornou časťou (2) zámkovými spojmami (4). Každý zámkový spoj (4) obsahuje prvú zámkovú časť (4.1) vytvorenú na zvislom rebre (1.1) spodnej časti (1) a na zvislom rebre (2.1) hornej časti (2), pričom táto prvá zámková časť (4.1) zapadá do druhej zámkovej časti (4.2) vytvorenej na strednej časti (3). Druhá zámková časť (4.2) je výhodne ohraničená pevnou plochou a z tejto časti je výhodne vytvorený prierez (6). Minimálne jedna strana spojených častí (1, 2 a 3) tvorí výhodne otvorenú plochu (8). Stredná časť (3) je výhodne pripojená privarením a/alebo mechanickým spojom k spodnej časti (1) a k hornej časti (2).

(51) B67D 7/00

(21) 13-2018

(22) 25.1.2018

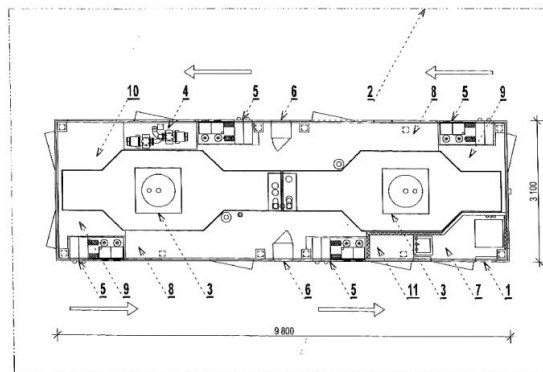
(71) TANK-O-MAT Invest a.s., Bratislava, SK;

(72) Roth Peter, Ing., Bratislava, SK;

(74) BARRISTER LEGAL s.r.o., Bratislava, SK;

(54) Samoobslužná kontajnerová čerpacia stanica pohonných látok

(57) Samoobslužná kontajnerová čerpacia stanica pohonných látok pozostáva z telesa (1) kontajnera, tvoreného základnou nosnou oceľovou konštrukciou, v ktorom sú integrované dve dvojplášťové hranaté palivové nádrže (3) pohonných látok, pričom spodnú pozdĺžnu stranu telesa (1) kontajnera tvoria dva výdajné stojany (5) pohonných látok, servisný priestor (9) na servis výdajného stojanu (5); platobný terminál (6), servisný priestor (8) na servis výdajného stojanu (5) a platobného terminálu (6); rezervný servisný priestor (11); strojovňa (7), v ktorej je umiestnená centrála riadiaceho systému, kamerového systému a elektronického zabezpečovacieho systému; a hornú pozdĺžnu stranu telesa (1) kontajnera tvoria dva výdajné stojany (5) pohonných látok, rezervný servisný priestor (5) pohonných látok, integrované stáčisko (4) na dopĺňanie pohonných látok do dvojplášťových hranatých nádrží (3), platobný terminál (6) na úhradu platieb, servisný priestor (8) na servis výdajného stojanu (5) a platobného terminálu (6); servisný priestor (9) na servis výdajného stojanu (5).



(51) E02D 29/00**(21) 98-2017**

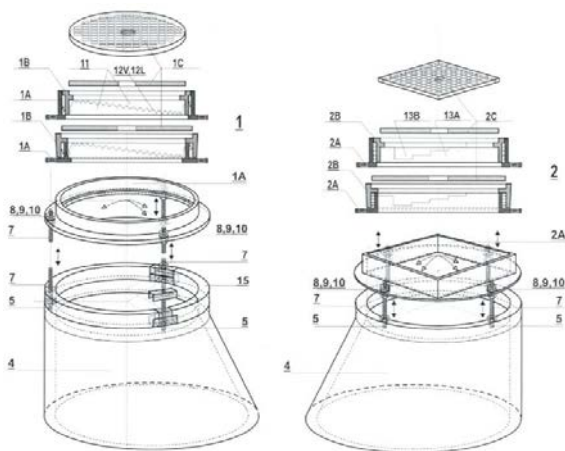
(22) 26.4.2017

(71) Kováčik Daniel, Ing., Banská Bystrica, SK;

(72) Kováčik Daniel, Ing., Banská Bystrica, SK;

(54) Kanalizačná šachta s poklopom, s výškovým a uhlovým nastavením

(57) Kanalizačná šachta má betónový kónus (4), v hornej časti má najmenej 3 oceleové kotvy (5), na zaskrutkovanie zdvíhacích očiek (6) alebo závitových kotevných tyčí (7). Priestor medzi betónovým kónusom (4) a okrúhlym poklopom (1) alebo štvorcovým poklopom (2) je vyplnený prstencom (15) alebo časťami prstenca (15). Okrúhly poklop (1) je zložený z pevnej časti (1A) a pohyblivej časti (1B) a krycej dosky (1C). Pevná časť (1A) má najmenej 3 montážne otvory (3), zvnútra alebo zvonka má po obvode najmenej 3 skrutkovice (11) s výstupkami (12V) v tvare V alebo (12L) v tvare L. Pohyblivá časť (1B) má zvnútra alebo zvonka po obvode najmenej 3 skrutkovice (11) s výstupkami (12V) alebo (12L) usporiadané zrkadlovo k pevnej časti (1A). Štvorcový poklop (2) je zložený z pevnej časti (2A) a pohyblivej časti (2B) a krycej dosky (2C). Pevná časť (2A) má 4 montážne otvory (3), zvnútra alebo zvonka má po obvode výstupky (13A), usporiadané schodovito za sebou. Pohyblivá časť (2B) má zvnútra alebo zvonka po obvode výstupky (13B), usporiadané schodovito za sebou, zrkadlovo k pevnej časti (2A).

**(51) E04G 9/00, E04G 11/00****(21) 205-2017**

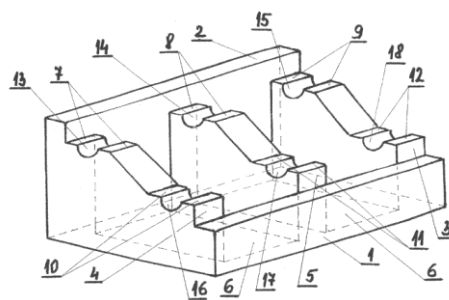
(22) 22.9.2017

(71) Buday Marián, Ing., Výchapy - Opatovce, SK;

(72) Buday Marián, Ing., Výchapy - Opatovce, SK;

(54) Debniaci blok

(57) Debniaci blok je vytvorený v tvare dutého hrnola, jeho dutiny (6) sú vedené kolmo a priečne cez hornú a dolnú podstavu. Lícna stena (1) je oproti rubovej stene (2) znížená v rozsahu 10 až 95 %. Bočné steny (3), (4) a výstužná priečka (5) majú na vrchnej strane stupňovito usporiadané úložné plochy, (7), (8), (9), (10), (11), (12), ktoré sú vybavené vybraním (13), (14), (15), (16), (17), (18).

**(51) F23G 5/00, F23L 9/00, F27B 7/00****(21) 265-2017**

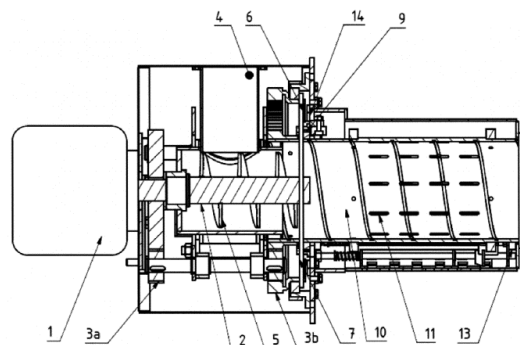
(22) 4.12.2017

(71) Žilinská univerzita v Žiline, Žilina, SK;

(72) Ďurčanský Peter, Ing., PhD., Rajec, SK; Jandačka Jozef, prof. Ing., PhD., Kotešová, SK;

(54) Viacpalivový rotačný horák so zvýšenou samočistiacou funkciou a spôsob jeho čistenia

(57) Pohon horáka zabezpečuje asynchrónny motor so závitovkovou prevodovkou (1), pevne spojený s hlavným hriadeľom (2) horáka, na ktorý je pripojený závitovkový podávač (5) paliva uložený v samostatnom podávači (4) paliva. Cez satelity (3a) je prevedený výkon na druhý rad planétového prevodu, ktorého súčasťou sú satelity (3b), ktorý zabezpečuje rotačný pohon spaľovacej komory (10). Spaľovacia komora (10) je pevne spojená s centrálnym kolesom (7) tohto planétového prevodu a jej uloženie je pomocou klzného ložiska (9) a oporných ložísk (13) na konci spaľovacej komory (10). Palivo je privádzané samostatným podávačom (4) zo zásobníka do spaľovacej komory (10), kde prebieha horenie paliva. Vzduch je vŕhaný ventilátorom cez rozdeľovacie potrubie (8) s regulačnými klapkami (12), cez vnútro horáka na regulačný rozvádzač (6) otáčajúci sa protichodne k spaľovacej komore (10) a cez nesymetricky umiestnené škrtiace prvky (14) a tvarové prvky (11) zabezpečuje časovanie prívodu vzduchu do spaľovacieho priestoru v spaľovacej komore (10), kde prebieha horenie paliva.



(51) **F24D 3/00, F24D 11/00, F28D 15/00, F28D 20/00, E02D 27/00**

(21) **228-2017**

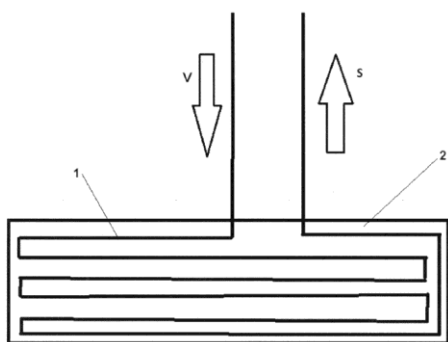
(22) 23.10.2017

(71) Slovenská technická univerzita Bratislava, Bratislava, SK;

(72) Božek Pavol, Dr.h.c., prof. Ing., CSc., Voderady, SK; Zajačko Ivan, Ing., PhD., Žilina, SK; Cisár Miroslav, Ing., PhD., Papradno, SK; Bulej Vladimír, Ing., PhD., Sučany, SK;

(54) **Systém akumulácie tepelnej energie v betónových základoch**

(57) Systém akumulácie tepelnej energie v betónových základoch pozostáva zo sériovo prepojených oceľových rúrok (1) uložených v betónovom základe (2) na zabezpečenie prenosu a pre-stupu tepelnej energie do betónového základu (2) obytného domu a na zabezpečenie vystuženia betónového základu (2) obytného domu.



(51) **F24S 25/00, H01L 31/00, H02S 10/00, H02J 7/00, F21S 9/00, F21W 121/00**

(21) **119-2016**

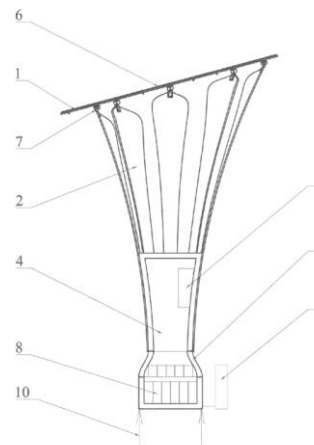
(22) 10.11.2016

(71) EMEL BRATISLAVA, s. r. o., Bratislava, SK;

(72) Kuruc Lukáš, Ing., Bratislava, SK;

(54) **Energetický nabíjací systém**

(57) Energetický nabíjací systém pozostáva z hornej konštrukcie (1) so solárnymi panelmi (6), ktorá je spojená s kompozitnými ramenami (2) prostredníctvom kĺbového spoja (7). Kompozitné ramená (2) sú prichytené pomocou skrutiek s betónovou podstavou (3), obsahujúcou vnútorné vybavenia (4) s elektrotechnickými zariadeniami (9) na transformáciu elektrickej energie, s batériami (8) na skladovanie elektrickej energie a doplnkové zariadenia (5), ktoré tvoria ucelené technologické zariadenie na výrobu, skladovanie a distribúciu elektrickej energie. Na betónovú podstavu (3) sú pripojené kotviace prvky (10), ktoré zabezpečujú stabilitu energetického nabíjacieho systému.



(51) **F41J 5/00, F41J 11/00**

(21) **50102-2017**

(22) 22.10.2017

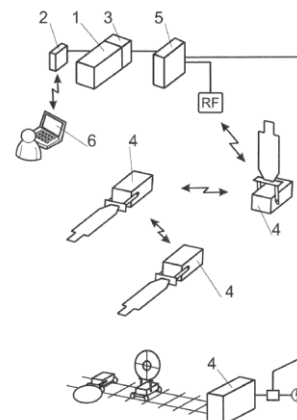
(71) T - Industry, s.r.o., Myjava, SK;

(72) Tomlain st. Juraj, Ing., Senica, SK; Tomlain ml. Juraj, Ing., Myjava, SK; Ravas Stanislav, Ing., Dubová, SK; Tomlain Ján, Ing., Rohov, SK;

(74) Porubčan Róbert, Ing., Ivanka pri Dunaji, SK;

(54) **Systém riadenia a/alebo monitorovania bojového cvičiska**

(57) Centrálna jednotka (1) systému má konvertor (3) stavov a nameraných hodnôt jednotlivých riadených a/alebo monitorovaných prvkov (4) bojového cvičiska. Ku konvertoru (3) sú cez vstupné rozhrania (5) pripojené riadené a/alebo monitorované prvky (4), pričom konvertor (3) má jednotku na preklad dát z pripojených riadených a/alebo monitorovaných prvkov (4) do jednotného jazyka centrálnej jednotky (1). Vďaka takémuto konvertoru (3) sa do systému môžu flexibilne začleniť rôzne riadené a/alebo monitorované prvky (4) bojového cvičiska. Konvertor (3) má prvok na prevod elektrických veličín medzi vstupom a výstupom. Ku komunikačnému prvku (2) je pripojený aspoň jeden ovládací a/alebo zobrazovací prvok (6), ktorý môže mať podobu PC, notebooku, tabletu alebo smartfónu s rôznou prístupovou úrovňou. Centrálna jednotka (1) môže mať modul archivácie a alarmový modul. Systém umožňuje rozšírenie alebo zmenu systému bez viazanosti na pôvodne plánovanú zostavu bojového cvičiska.



(51) G01K 13/00, G01K 1/00**(21) 50043-2017**

(22) 26.4.2017

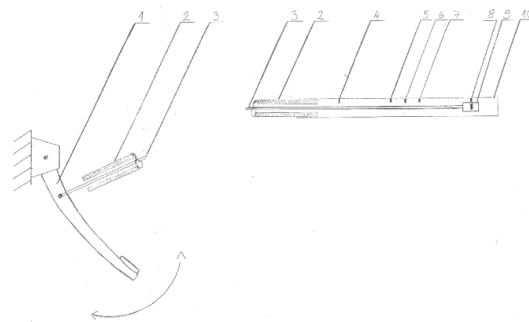
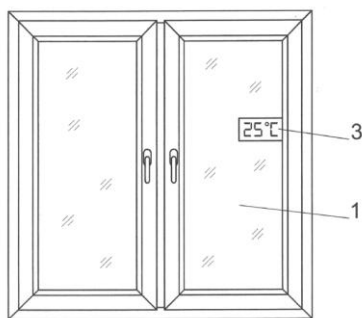
(71) Bluestorm Systems, s. r. o., Bratislava, SK;

(72) Skupil Juraj, Ing., Bratislava, SK;

(74) Porubčan Róbert, Ing., Ivanka pri Dunaji, SK;

(54) Zostava teplomera a izolačného skla, najmä do výplne okien

(57) Zostava teplomera a izolačného skla, najmä do výplne okien, má snímač (5) teploty a ukazovateľ (3), ktorý ukazuje nameranú hodnotu teploty. Ukazovateľ (3) je umiestnený v uzavretom priestore medzi dvoma sklenenými tabuľami (2) izolačného skla (1), pričom je priľahlo umiestnený k sklenenej tabuľi (2). Ukazovateľ (3) môže byť zvnútra pripevnený k dištančnému rámičku (4), ktorý po obvode spája sklenené tabule (2). Izolačné sklo (1), najmä ako izolačné dvojsklo alebo izolačné trojsklo si zachová hladký a nenarušených vonkajší povrch, jednoducho sa umýva, čistí alebo polepuje fóliami. Snímač (5) teploty môže byť priamo súčasťou teplomera alebo je vyvedený von z telesa teplomera, s ktorým je prepojený pružným káblovým vedením alebo bezdrôtovo.

**(51) G06K 19/00, B60R 13/00, G08G 1/00****(21) 50082-2017**

(22) 16.8.2017

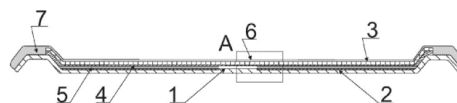
(71) Blizniak Peter, JUDr., Martin, SK;

(72) Blizniak Peter, JUDr., Martin, SK;

(74) Labudík Miroslav, Ing., Kysucké Nové Mesto, SK;

(54) Svetloodrazová tabuľka s dátovým nosičom a evidenčným číslom motorových a prípojných vozidiel

(57) Svetloodrazová tabuľka s dátovým nosičom a evidenčným číslom motorových a prípojných vozidiel, má svetloodrazovú fóliu (3) osadenú len na časti kovového podkladu (2), pričom pamäťový čip (1) s elektronickým obvodom je osadený vo vymedzovacej vrstve (5) a spojený s hliníkovou vrstvou svetloodrazovej fólie (3) a kovovým podkladom (2).

**(51) G05G 1/00****(21) 190-2017**

(22) 17.8.2017

(71) Ambróz Maťó, Ing., Vyškovce nad Ipľom, SK;

(72) Ambróz Maťó, Ing., Vyškovce nad Ipľom, SK;

(54) Zariadenie na vizuálnu kontrolu polohy spojkového pedálu

(57) Zariadenie na vizuálnu kontrolu polohy spojkového pedálu vyznačujúce sa tým, že dolný koniec pevnej časti (2) je pripevnený o prístrojovú dosku v blízkosti spojkového pedálu (1) a dolný koniec pohyblivej časti (3) je pripevnený o spojkový pedál (1), potom horný koniec pevnej časti (2) je pripevnený na prístrojovú dosku v zornom poli vodiča, pričom tento horný koniec pevnej časti (2) je vybavený priehľadnou rúrkou (10) so stupnicou, vnútri priehľadnej rúrky (10) je horný koniec pohyblivej časti (3) vybavený bežcom (9) na vizuálnu kontrolu polohy spojkového pedálu (1).

(51) G06K 19/00, B60R 13/00, G08G 1/00**(21) 50084-2017**

(22) 17.8.2017

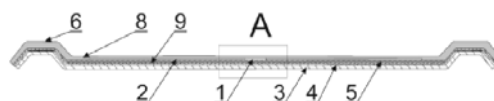
(71) Blizniak Peter, JUDr., Martin, SK;

(72) Blizniak Peter, JUDr., Martin, SK;

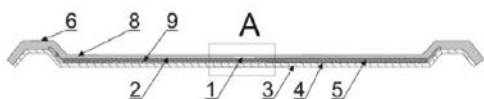
(74) Labudík Miroslav, Ing., Kysucké Nové Mesto, SK;

(54) Svetloodrazová tabuľka s dátovým nosičom a evidenčným číslom motorových a prípojných vozidiel

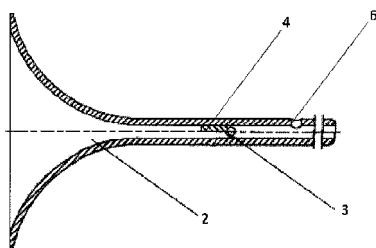
(57) Svetloodrazová tabuľka s dátovým nosičom a evidenčným číslom motorových a prípojných vozidiel má na svetloodrazovej fólii (4) alebo v nej alebo má na vymedzovacej vrstve (5) alebo v nej osadený dátový nosič (1), ktorého pasívny alebo aktívny pamäťový čip je elektronickým obvodom spojený s vysielaco-prijímacou anténou (2) elektromagnetických signálov súbežne osadenou s kovovým podkladom (3) svetloodrazovej tabuľky s evidenčným číslom.



- (51) **G06K 19/00, B60R 13/00, G08G 1/00**
 (21) **50088-2017**
 (22) 25.8.2017
 (71) Blizniak Peter, Martin, SK;
 (72) Blizniak Peter, Martin, SK;
 (74) Labudík Miroslav, Ing., Kysucké Nové Mesto, SK;
 (54) **Svetloodrazová tabuľka s dátovým nosičom a evidenčným číslom motorových a prípojných vozidiel**
 (57) Svetloodrazová tabuľka s dátovým nosičom a evidenčným číslom motorových a prípojných vozidiel podľa technického riešenia má na svetloodrazovej fólii (4) alebo v nej, alebo do vymedzovacej vrstvy (5) alebo na vymedzovacuju vrstvu (5) osadený dátový nosič (1) s elektronickým obvodom napojeným z jednej strany na prvú časť vysielaco-prijímacej antény (2) elektromagnetických signálov dátového nosiča (1), ktorá je súčasne osadená s jej kovovým podkladom (3), a z druhej strany na kovový podklad (3) alebo na hliníkovú vrstvu svetloodrazovej fólie (4), tvoriacich druhú časť vysielaco-prijímacej antény (2).

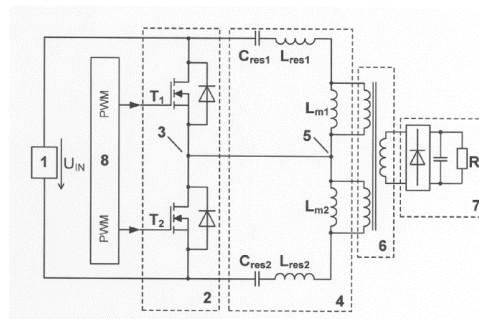


- (51) **G10D 9/00, G10D 7/00**
 (21) **50106-2017**
 (22) 27.10.2017
 (71) Korec Juraj, Bratislava, SK;
 (72) Korec Juraj, Bratislava, SK;
 (74) inventa Patentová a známková kancelária s.r.o., Bratislava, SK;
 (54) **Spôsob úpravy drevených dychových nástrojov s plátkom**
 (57) Opísaný je spôsob úpravy drevených dychových nástrojov s plátkom spočívajúci v tom, že sa do priestoru vnútorného vývrtu (2) hudobného nástroja na úroveň spodného vylad'ovaciaho otvoru (3) nachádzajúceho sa pod melodickými otvormi (5) upevní teleso (4) z pevného materiálu zaberajúce 50 až 95 % priestoru vnútorného vývrtu (2).

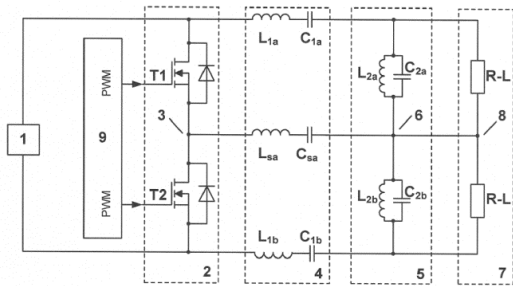


- (51) **H02M 3/00**
 (21) **157-2017**
 (22) 7.7.2017
 (71) Žilinská univerzita v Žiline, Žilina, SK;
 (72) Praženica Michal, Ing., PhD., Plevník, SK; Kaščák Slavomír, Ing., PhD., Krompachy, SK; Frivaldský Michal, doc. Ing., PhD., Horný Hričov, SK; Šedo Jozef, Ing., PhD., Žilina, SK;

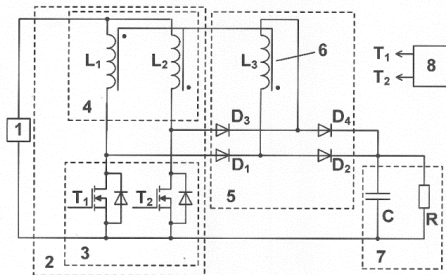
- (54) **Dvojitý sériovo-paralelný rezonančný menič využívajúci plné napätie zdroja**
 (57) Dvojitý sériovo-paralelný rezonančný (LLC) menič využívajúci plné napätie zdroja patrí do skupiny vysokofrekvenčných izolovaných rezonančných meničov. Pozostáva z jednosmerného napájacieho zdroja (1), ktorého výstup je pripojený na jednosmerný impulzový menič (2) v polomostovom zapojení s vyvedeným stredom (3), ktorý napája dvojitý sériovo-paralelný rezonančný obvod (4) s vyvedeným stredom (5). Primárne vinutia VF transformátora (6) tvoria súčasť rezonančných obvodov dvojitého sériovo-paralelného rezonančného obvodu (4) s vyvedeným stredom (5) a sekundárne vinutie VF transformátora (6) napája výstupnú časť meniča (7), ktorá je tvorená usmerňovačom, filtrom a záťažou. Riadenie dvojitého sériovo-paralelného (LLC) rezonančného meniča využívajúceho plné napätie zdroja zabezpečuje riadiaci systém (8).



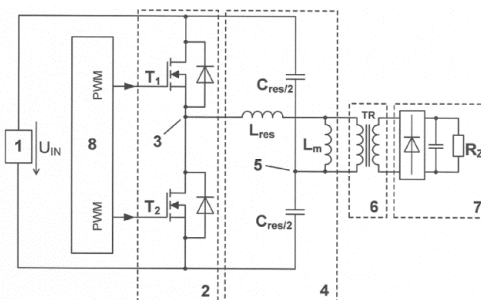
- (51) **H02M 3/00**
 (21) **156-2017**
 (22) 7.7.2017
 (71) Žilinská univerzita v Žiline, Žilina, SK;
 (72) Praženica Michal, Ing., PhD., Plevník, SK; Kaščák Slavomír, Ing., PhD., Krompachy, SK; Dobrucký Branislav, prof. Ing., PhD., Žilina, SK;
 (54) **Dvojitý multirezonančný menič so symetrickým výstupom**
 (57) Dvojitý multirezonančný menič so symetrickým výstupom patrí do skupiny viacprvkových rezonančných meničov a umožňuje dosiahnuť vyššie výstupné napätie v porovnaní s klasickým rezonančným meničom. Pozostáva z jednosmerného zdroja (1), ktorého výstup je pripojený na jednosmerný impulzový menič (2) v polomostovom zapojení s vyvedeným stredom (3), ktorý napája sériovú časť multirezonančného filtra (4) a paralelnú časť multirezonančného filtra (5) s vyvedeným stredom (6). K paralelnej časti multirezonančného filtra (5) je pripojená symetrická záťaž (7) s vyvedeným stredom (8). Riadenie dvojitého multirezonančného meniča so symetrickým výstupom zabezpečuje riadiaci systém (9).



- (51) **H02M 3/00**
- (21) **186-2017**
- (22) 11.8.2017
- (71) Žilinská univerzita v Žiline, Žilina, SK;
- (72) Praženica Michal, Ing., PhD., Plevník, SK; Frialvský Michal, doc. Ing., PhD., Horný Hričov, SK; Pavelek Miroslav, Ing., Nová Bystrica, SK; Hanko Branislav, Ing., Turany, SK;
- (54) **Prekladaný zvyšovací menič s vysokým ziskom, viazanými indukčnosťami a resetovaním magnetického toku**
- (57) Prekladaný zvyšovací menič s vysokým ziskom, viazanými indukčnosťami a resetovaním magnetického toku pozostáva z jednosmerného zdroja (1), prekladaného zvyšovacieho meniča (2) tvoreného výkonovými spinačmi (3) a viazanými boostovacími indukčnosťami (4), viazaného desaturačného bloku (5) tvoreného viazaným desaturačným vinutím (6) a desaturačným usmerňovačom, výstupnej časti (7) tvorenej výstupným kondenzátorom a záťažou a riadiaceho obvodu (8). Zapojenie sa vyznačuje tým, že menič dosahuje vysoký konštantný zisk vďaka vzájomnej magnetickej väzbe medzi jednotlivými indukčnosťami aterciárna - desaturačná indukčnosť zabezpečuje resetovanie magnetického toku viazaných indukčností, a teda zabraňuje presýteniu magnetického obvodu a navyše je táto energia cez desaturačný usmerňovač presunutá do záťaže, čím sa zvyšuje účinnosť celého zapojenia.



- (51) **H02M 3/00**
- (21) **158-2017**
- (22) 7.7.2017
- (71) Žilinská univerzita v Žiline, Žilina, SK;
- (72) Praženica Michal, Ing., PhD., Plevník, SK; Kaščák Slavomír, Ing., PhD., Krompachy, SK; Frialvský Michal, doc. Ing., PhD., Horný Hričov, SK; Šedo Jozef, Ing., PhD., Žilina, SK;
- (54) **Sériovo-paralelný rezonančný menič s dvojitým rezonančným kondenzátorom**
- (57) Sériovo-paralelný rezonančný (LLC) menič s dvojitým rezonančným kondenzátorom patrí do skupiny vysokofrekvenčných izolovaných rezonančných meničov. Pozostáva z jednosmerného napájacieho zdroja (1), ktorého výstup je pripojený na jednosmerný impulzový menič (2) v polomostovom zapojení s vyvedeným stredom (3), ktorý napája sériovo-paralelný rezonančný obvod (4) s dvojitým rezonančným kondenzátorom s vyvedeným stredom (5). Primárne vinutie VF transformátora (6) tvorí súčasť sériovo-paralelného rezonančného obvodu (4) s dvojitým rezonančným kondenzátorom s vyvedeným stredom (5) a sekundárne vinutie VF transformátora (6) napája výstupnú časť meniča (7), ktorá je tvorená usmerňovačom, filtrom a záťažou. Riadenie sériovo-paralelného rezonančného (LLC) meniča s dvojitým rezonančným kondenzátorom zabezpečuje riadiaci systém (8).



(51)	(21)	(51)	(21)	(51)	(21)	(51)	(21)
A01B 15/00	29-2018	B61L 27/00	50133-2017	F24D 3/00	228-2017	G10D 9/00	50106-2017
A47B 77/00	50005-2018	B64B 1/00	50093-2017	F24S 25/00	119-2016	H02M 3/00	156-2017
B05B 15/00	253-2017	B64D 17/00	50118-2017	F41J 5/00	50102-2017	H02M 3/00	157-2017
B07B 1/00	16-2018	B65D 6/00	50014-2018	G01K 13/00	50043-2017	H02M 3/00	186-2017
B23Q 17/00	278-2017	B67D 7/00	13-2018	G05G 1/00	190-2017	H02M 3/00	158-2017
B29C 64/00	273-2017	E02D 29/00	98-2017	G06K 19/00	50084-2017		
B60R 21/00	106-2016	E04G 9/00	205-2017	G06K 19/00	50088-2017		
B60W 50/00	21-2018	F23G 5/00	265-2017	G06K 19/00	50082-2017		

FG2K

Zapísané úžitkové vzory

(11)	(51)	(11)	(51)	(11)	(51)	(11)	(51)
8097	H04N 21/00	8109	E02D 29/00	8121	E04B 1/00	8133	B23K 35/00
8098	B27K 3/00	8110	A47G 33/00	8122	G05D 1/00	8134	G06F 1/00
8099	A47C 19/00	8111	B60R 1/00	8123	F16K 3/00	8135	B65D 77/00
8100	G01M 17/00	8112	F16H 1/00	8124	B65D 77/00	8136	B65D 77/00
8101	B62D 6/00	8113	A47J 27/00	8125	F16K 1/00	8137	F24F 11/00
8102	B63H 11/00	8114	B65D 6/00	8126	A47K 11/00	8138	A61G 7/00
8103	B23K 9/00	8115	G01G 23/00	8127	B41F 15/00	8139	F16L 58/00
8104	F21V 29/00	8116	F16K 11/00	8128	B41F 17/00	8140	A61H 3/00
8105	B25J 13/00	8117	F16D 3/00	8129	F03C 1/00	8141	A23L 7/00
8106	F41A 3/00	8118	B62B 13/00	8130	F16N 7/00	8142	B01D 5/00
8107	B27K 3/00	8119	B61B 12/00	8131	A61G 9/00		
8108	E01F 7/00	8120	A47J 36/00	8132	A61G 7/00		

(51) A23L 7/00**(11) 8141**

(21) 182-2017

(22) 4.8.2017

(45) 1.6.2018

(47) 2.5.2018

(72) Zhang Xuanli, Humenné, SK;

(73) Zhang Xuanli, Humenné, SK;

(74) Gruber Dalibor, Ing., Košice, SK;

(54) Spôsob výroby ryžových výrobkov a ryžové výrobky týmto spôsobom vyrobené

(72) Vaculík Jiří, Zlín, CZ; Skřivánek Pavel, Zlín-Kašava, CZ;

(73) TESCO MA s.r.o., Zlín, CZ;

(74) BELEŠČÁK & PARTNERS, s.r.o., Piešťany, SK;

(54) Forma na knedle**(51) A47J 36/00****(11) 8120**

(21) 50068-2017

(22) 6.7.2017

(31) CZ2016-33113U

(32) 1.12.2016

(33) CZ

(45) 1.6.2018

(47) 18.4.2018

(72) Vaculík Jiří, Zlín, CZ; Veleba David, Zlín, CZ;

(73) TESCO MA s.r.o., Zlín, CZ;

(74) BELEŠČÁK & PARTNERS, s.r.o., Piešťany, SK;

(54) Pokrievka na riad s otvorom na kuchynské náradie**(51) A47C 19/00, F16B 12/00****(11) 8099**

(21) 74-2017

(22) 24.3.2017

(45) 1.6.2018

(47) 11.4.2018

(72) Krasula Patrik, Ing., Topoľčany, SK; Langová Nadežda, Ing., PhD., Banská Bystrica, SK;

(73) TECHNICKÁ UNIVERZITA VO ZVOLENE, Zvolen, SK;

(54) Samosvorný nosný rohový spoj drevených konštrukcií**(51) A47K 11/00, A61G 9/00****(11) 8126**

(21) 60-2017

(22) 21.2.2017

(45) 1.6.2018

(47) 24.4.2018

(72) Puliš Branislav, Ing., Bratislava, SK;

(73) Puliš Branislav, Ing., Bratislava, SK;

(54) Vložka do prenosných nádob na vykonávanie veľkej potreby**(51) A47G 33/00****(11) 8110**

(21) 71-2017

(22) 23.3.2017

(45) 1.6.2018

(47) 16.4.2018

(72) Šálek Tibor, Ing., Banská Bystrica, SK;

(73) Šálek Tibor, Ing., Banská Bystrica, SK;

(54) Jednoplášťový vianočný stromček**(51) A61G 7/00, A61F 2/00, A61N 2/00****(11) 8132**

(21) 50064-2017

(22) 30.6.2017

(45) 1.6.2018

(47) 25.4.2018

(72) Horňák Pavol, Ing., Trnava, SK;

(73) Horňák Pavol, Ing., Trnava, SK;

(74) FAJNOR IP s. r. o., Bratislava, SK;

(54) Elektromagnetický systém na zníženie tlaku prenášaného cez protézu panvy na okolité mäkké tkanivá**(51) A47J 27/00, A47J 36/00****(11) 8113**

(21) 50067-2017

(22) 6.7.2017

(31) CZ2016-33083 U

(32) 25.11.2016

(33) CZ

(45) 1.6.2018

(47) 16.4.2018

(51) A61G 7/00, A61F 2/00, A61N 2/00**(11) 8138**

(21) 5054-2016

(22) 5.9.2016

(45) 1.6.2018

(47) 2.5.2018

(72) Horňák Pavol, Ing., Trnava, SK;

(73) Horňák Pavol, Ing., Trnava, SK;

(74) FAJNOR IP s.r.o., Bratislava, SK;

(54) Elektromagnetický systém pre imobilných pacientov na predchádzanie vzniku dekubitov**(51) A61G 9/00, A47K 7/00, A61H 35/00, E03D 9/00****(11) 8131**

(21) 50012-2017

(22) 6.2.2017

(45) 1.6.2018

(47) 25.4.2018

(67) 50006-2017

(72) Kéry Július, Ing., Hanušovce nad Topľou, SK; Šatková Zlata, Mgr., Horná Súča, SK; Vagner Ladislav, Ing., Žilina, SK; Sukmanov Viktor Jegorovič, Ing., Sankt Petrburg, RU;

(73) EUROARMGROUP s. r. o., Žilina, SK;

(74) Belička Ivan, Ing., Banská Bystrica, SK;

(54) Hygienické zariadenie na asistovanú defekáciu človeka**(51) A61H 3/00****(11) 8140**

(21) 125-2017

(22) 22.5.2017

(45) 1.6.2018

(47) 2.5.2018

(72) Kozic Miloš, Ing., Bratislava, SK;

(73) Kozic Miloš, Ing., Bratislava, SK;

(54) Barla s doplnkom na zabránenie pádu**(51) B01D 5/00, B01D 1/00, F28B 1/00, F28B 3/00, F28B 5/00, F28B 9/00, C02F 1/00****(11) 8142**

(21) 154-2017

(22) 3.7.2017

(45) 1.6.2018

(47) 2.5.2018

(72) Kaliský Alexander, Ing., Liptovská Sielnica, SK;

(73) Kaliský Alexander, Ing., Liptovská Sielnica, SK;

(54) Kondenzátor**(51) B23K 9/00, H04N 5/00****(11) 8103**

(21) 105-2017

(22) 3.5.2017

(45) 1.6.2018

(47) 11.4.2018

(72) Haffner Oto, Ing., Hlohovec-Šulekovo, SK; Kučera Erik, Ing., Hlohovec, SK;

(73) Haffner Oto, Ing., Hlohovec-Šulekovo, SK; Kučera Erik, Ing., Hlohovec, SK;

(54) Systém na automatickú vizuálnu kontrolu zvaru**(51) B23K 35/00, C22C 28/00****(11) 8133**

(21) 50079-2017

(22) 14.8.2017

(45) 1.6.2018

(47) 25.4.2018

(72) Koleňák Roman, prof. Ing., PhD., Trnava, SK;

(73) Slovenská technická univerzita v Bratislave, Bratislava, SK;

(74) Porubčan Róbert, Ing., Ivanka pri Dunaji, SK;

(54) Mäkká bezolovnatá aktívna spájka a spôsob spájovania**(51) B25J 13/00, B25J 7/00, B25J 21/00****(11) 8105**

(21) 50042-2017

(22) 25.4.2017

(45) 1.6.2018

(47) 11.4.2018

(72) Hošovský Alexander, doc. Ing., PhD., Prešov, SK; Piteľ Ján, doc. Ing., PhD., Prešov, SK; Židek Kamil, doc. Ing., PhD., Prešov, SK;

(73) Technická univerzita v Košiciach, Košice, SK;

(54) Systém kompenzácie hysterézy pneumatického umelého svalu s využitím metódy rozšíreného vstupného priestoru**(51) B27K 3/00****(11) 8107**

(21) 90-2016

(22) 3.8.2016

(45) 1.6.2018

(47) 16.4.2018

(72) Reinprecht Ladislav, prof. Ing., CSc., Sliač, SK; Iždinský Ján, Ing., PhD., Divín, SK; Vidholdová Zuzana, Ing., PhD., Zvolenská Slatina, SK; Hyšková Veronika, Ing., Turzovka, SK;

(73) TECHNICKÁ UNIVERZITA VO ZVOLENE, Zvolen, SK;

(54) Drevotriesková doska modifikovaná síranom med'natým**(51) B27K 3/00****(11) 8098**

(21) 91-2016

(22) 3.8.2016

(45) 1.6.2018

(47) 11.4.2018

(72) Iždinský Ján, Ing., PhD., Divín, SK; Reinprecht Ladislav, prof. Ing., CSc., Sliač, SK; Vidholdová Zuzana, Ing., PhD., Zvolenská Slatina, SK; Nosál Erik, Ing., Utekáč, SK;

(73) TECHNICKÁ UNIVERZITA VO ZVOLENE, Zvolen, SK;

(54) Kompozitný drewný materiál a spôsob jeho úpravy

(51) B41F 15/00, B41F 17/00**(11) 8127**

(21) 50021-2017

(22) 23.2.2017

(31) PV 2016-651

(32) 18.10.2016

(33) CZ

(45) 1.6.2018

(47) 24.4.2018

(72) Kružík Martin, Kroměříž, CZ;

(73) KRUŽÍK s.r.o., Kroměříž, CZ;

(74) Kubíny Peter, Bc., Trenčín, SK;

**(54) Otočný polohovací stół tlačového stroja na po-
tlač bránových panelov****(51) B41F 17/00, B33Y 30/00, D06P 5/00****(11) 8128**

(21) 50013-2016

(22) 28.1.2016

(45) 1.6.2018

(47) 25.4.2018

(72) Nováková - Marcincínová Ludmila, Ing., PhD.,
Prešov, SK; Barna Jozef, Ing., PhD., Prešov, SK;
Telišková Monika, Ing., Nižný Hrabovec, SK; Vy-
socký Tomáš, Ing., Prešov, SK; Nováková - Mar-
cincínová Ema, Ing., Prešov, SK;

(73) Technická univerzita v Košiciach, Košice, SK;

(54) Podávač tkaniny pre tlačovú hlavicu**(51) B60R 1/00, B60R 11/00, B60Q 1/00, B60Q 11/00****(11) 8111**

(21) 138-2017

(22) 1.6.2017

(45) 1.6.2018

(47) 16.4.2018

(72) Oravec Milan, prof. Ing., PhD., Nová Lesná, SK;
Šolc Marek, doc. Ing., PhD., Košice, SK; Fic
Marek, Ing., Košice, SK; Kliment Juraj, RNDr.,
Piešťany, SK; Mikloš Vojtech, doc. Ing., PhD.,
Košice, SK;

(73) Technická univerzita v Košiciach, Košice, SK;

**(54) Zariadenie na vzájomné používanie obrazových
dát medzi automobilmi pri vzájomnom obie-
haní****(51) B61B 12/00****(11) 8119**

(21) 50046-2017

(22) 9.5.2017

(45) 1.6.2018

(47) 18.4.2018

(72) Malina Peter, Ing., Kežmarok, SK; Jančík Tomáš,
Ing., Danišovce, SK;

(73) TATRALIFT a.s., Kežmarok, SK;

(74) inventa Patentová a známková kancelária s.r.o.,
Bratislava, SK;**(54) Lanová dráha****(51) B62B 13/00, B62B 17/00, B62C 1/00****(11) 8118**

(21) 126-2017

(22) 22.5.2017

(45) 1.6.2018

(47) 18.4.2018

(72) Kozic Miloš, Ing., Bratislava, SK;

(73) Kozic Miloš, Ing., Bratislava, SK;

(54) Pretekárske sane s doplnkom sanie**(51) B62D 6/00, B62D 13/00, B62D 15/00, G01C 19/00****(11) 8101**

(21) 102-2017

(22) 28.4.2017

(45) 1.6.2018

(47) 11.4.2018

(72) Pivarčiová Elena, doc. Mgr., PhD., Zvolen, SK;
Csongrády Tibor, Ing., CSc., Zvolen, SK; Leško
Nikita, Bc., Banská Bystrica, SK;

(73) Technická univerzita vo Zvolene, Zvolen, SK;

**(54) Zariadenie na riadenie cúvania jazdnej súpra-
vy s prívesom/návesom****(51) B63H 11/00, B64G 1/00, F02K 1/00****(11) 8102**

(21) 168-2017

(22) 17.7.2017

(45) 1.6.2018

(47) 11.4.2018

(72) Kaliský Alexander, Ing., Liptovská Sielnica, SK;

(73) Kaliský Alexander, Ing., Liptovská Sielnica, SK;

(54) Pohonná reaktívna koncovka**(51) B65D 6/00, A01G 9/00****(11) 8114**

(21) 50072-2017

(22) 18.7.2017

(45) 1.6.2018

(47) 16.4.2018

(72) Ondreáš Peter, Raková, SK;

(73) Ondreáš Peter, Raková, SK;

(74) Ďurica Ján, Ing., Považská Bystrica, SK;

(54) Vegetačná nádoba a spôsob jej výroby**(51) B65D 77/00, B65D 8/00, A45C 11/00, A45F 5/00****(11) 8135**

(21) 95-2017

(22) 24.4.2017

(31) PUV 2016-32988

(32) 27.10.2016

(33) CZ

(45) 1.6.2018

(47) 2.5.2018

(72) Hanuš Martin, Nový Knín, CZ;

(73) FENIX Protector, s.r.o., Nový Knín, CZ;

(74) Bušová Eva, JUDr., Bratislava, SK;

(54) Puzdro najmä na náboje strelných zbraní**(51) B65D 77/00, B65D 90/00, A45C 11/00, A45F 5/00****(11) 8136**

(21) 96-2017

(22) 24.4.2017

(31) PUV 2016-32512

(32) 27.6.2016

(33) CZ

(45) 1.6.2018

(47) 2.5.2018

- (72) Hanuš Martin, Nový Knín, CZ;
 (73) FENIX Protector, s.r.o., Nový Knín, CZ;
 (74) Bušová Eva, JUDr., Bratislava, SK;
(54) Puzdro najmä na zásobník nábojov strelných zbraní

- (51) B65D 77/00, B65D 90/00, A45C 11/00, A45F 5/00**
(11) 8124
 (21) 94-2017
 (22) 21.4.2017
 (31) PUV 2016-32361
 (32) 10.5.2016
 (33) CZ
 (45) 1.6.2018
 (47) 24.4.2018
 (72) Hanuš Martin, Nový Knín, CZ;
 (73) FENIX Protector, s.r.o., Nový Knín, CZ;
 (74) Bušová Eva, JUDr., Bratislava, SK;
(54) Puzdro najmä na zásobník nábojov strelných zbraní

- (51) E01F 7/00**
(11) 8108
 (21) 5071-2016
 (22) 4.11.2016
 (45) 1.6.2018
 (47) 16.4.2018
 (72) Pápay Lubomír, Ing., Bratislava, SK;
 (73) Pápay Technology s.r.o., Bratislava, SK;
(54) Clona proti oslneniu z kompozitného póroroštového panelu

- (51) E02D 29/00, E02D 17/00, E04B 1/00**
(11) 8109
 (21) 50121-2016
 (22) 24.11.2016
 (45) 1.6.2018
 (47) 16.4.2018
 (72) Flimel Marián, doc. Ing., CSc., Prešov, SK; Flimel Adam, Ing., Prešov, SK;
 (73) Technická univerzita v Košiciach, Košice, SK;
(54) Konštrukcia zemného valu spevnená geomrežami a opotrebovanými plášťami pneumatík

- (51) E04B 1/00, E01F 8/00**
(11) 8121
 (21) 50113-2016
 (22) 25.10.2016
 (31) PUV 2015-31686
 (32) 26.10.2015
 (33) CZ
 (45) 1.6.2018
 (47) 19.4.2018
 (72) Czepa Jiří, Vohančice, CZ;
 (73) INTERTECH PLUS s.r.o., Kuřim, CZ;
 (74) Kubíny Peter, Bc., Trenčín, SK;
(54) Panel na tlmenie hluku

- (51) F03C 1/00**
(11) 8129
 (21) 25-2017
 (22) 2.2.2017
 (45) 1.6.2018
 (47) 25.4.2018
 (72) Košťál Peter, Ing., PhD., Trnava, SK; Bučányová Marcela, Ing., PhD., Trnava, SK; Delgado Sobrino Daynier Rolando, Ing., PhD., Trnava, SK; Holubek Radovan, Ing., PhD., Trnava, SK; Ružarovský Roman, Ing., PhD., Trnava, SK; Mudriková Andrea, Ing., PhD., Bratislava, SK;
 (73) Košťál Peter, Ing., PhD., Trnava, SK;
(54) Sériovo prepojiteľný jednočinný hydraulický valec

- (51) F16D 3/00**
(11) 8117
 (21) 184-2017
 (22) 7.8.2017
 (45) 1.6.2018
 (47) 18.4.2018
 (72) Kaššay Peter, doc. Ing., PhD., Košice, SK;
 (73) Technická univerzita v Košiciach, Košice, SK;
(54) Obojsmerná vysokopružná hriadeľová spojka s navíjacími pružinami

- (51) F16H 1/00**
(11) 8112
 (21) 50057-2017
 (22) 9.6.2017
 (45) 1.6.2018
 (47) 16.4.2018
 (72) Tóthová Mária, Ing., PhD., Vranov nad Topľou, SK; Hatala Michal, doc. Ing., PhD., Prešov, SK; Radchenko Svetlana, Prešov, SK;
 (73) Technická univerzita v Košiciach, Košice, SK;
(54) Redukčná prevodovka s článkovou spojkou a predĺženým výstupným hriadeľom

- (51) F16K 1/00, F16K 31/00**
(11) 8125
 (21) 169-2017
 (22) 17.7.2017
 (45) 1.6.2018
 (47) 24.4.2018
 (72) Rybár Radim, doc. Ing., PhD., Košice, SK; Beer Martin, Ing., PhD., Košice, SK;
 (73) Technická univerzita v Košiciach, Košice, SK;
(54) Nepriamo ovládaný kužeľový ventil

- (51) F16K 3/00, F16K 31/00**
(11) 8123
 (21) 170-2017
 (22) 17.7.2017
 (45) 1.6.2018
 (47) 24.4.2018
 (72) Rybár Radim, doc. Ing., PhD., Košice, SK; Beer Martin, Ing., PhD., Košice, SK;
 (73) Technická univerzita v Košiciach, Košice, SK;
(54) Ventil s nepriamym ovládaním

- (51) F16K 11/00, F16K 31/00**
(11) 8116
(21) 148-2017
(22) 16.6.2017
(45) 1.6.2018
(47) 18.4.2018
(72) Kovár Stanislav, Ing., Senica, SK;
(73) Protherm Production, s.r.o., Skalica, SK; VAIL-LANT GmbH, Remscheid, DE;
- (54) Elektronicky nastaviteľný obtokový ventil integrovaný do elektronickej riadeného trojcestného ventilu**

- (51) F16L 58/00, F16L 59/00**
(11) 8139
(21) 191-2017
(22) 8.2.2016
(45) 1.6.2018
(47) 2.5.2018
(72) Heckl Pavel, Kralupy na Vltavou, CZ;
(73) HECKL s.r.o., Kralupy nad Vltavou, CZ;
(74) Dolanská Elena, RNDr., Bratislava, SK;
(86) PCT/IB2016/050638
(87) WO 2016/128876
- (54) Zariadenie na ochranu prírubových spojov**

- (51) F16N 7/00, B66C 13/00**
(11) 8130
(21) 61-2017
(22) 13.3.2017
(45) 1.6.2018
(47) 25.4.2018
(72) Kuna Daniel, Košice, SK;
(73) U. S. Steel Košice, s.r.o., Košice, SK;
- (54) Zariadenie na nástrek lanových bubnov zariadení rozprašovaním olejovej hmly**

- (51) F21V 29/00, F21L 4/00**
(11) 8104
(21) 50003-2017
(22) 17.1.2017
(45) 1.6.2018
(47) 11.4.2018
(72) Zoltán Kováč, Ing., Bratislava, SK;
(73) Zoltán Kováč, Ing., Bratislava, SK;
(74) LITVÁKOVÁ A SPOL., s. r. o., Bratislava, SK;
- (54) Energetický multifunkčný modul a energetický multifunkčný systém**

- (51) F24F 11/00, F24F 110/00**
(11) 8137
(21) 50081-2017
(22) 15.8.2017
(45) 1.6.2018
(47) 2.5.2018
(72) Šroba Peter, Ing., Rovinka, SK;
(73) IMOS-Systemair, a. s., Kalinkovo, SK;
(74) Porubčan Róbert, Ing., Ivanka pri Dunaji, SK;
- (54) Nastaviteľný regulátor prietoku tekutín, najmä vzduchu vo vzduchotechnických prvkoch**

- (51) F41A 3/00**
(11) 8106
(21) 62-2016
(22) 25.5.2016
(45) 1.6.2018
(47) 16.4.2018
(72) Gejdoš Vladimír, Lubeľa, SK;
(73) Gejdoš Vladimír, Lubeľa, SK;
- (54) Dynamicky brzdený záver**

- (51) G01G 23/00**
(11) 8115
(21) 123-2016
(22) 15.11.2016
(45) 1.6.2018
(47) 18.4.2018
(72) Markovič Jaromír, Ing., PhD., Zvolen, SK; Frič Anton, Ing., Bratislava, SK; Kováč Tomáš, Ing., Námestovo, SK;
(73) Slovenská legálna metrológia, n. o., Banská Bystrica, SK;
- (54) Spôsob metrologickej kontroly vážiach zariadení a zariadenie na vykonávanie tohto spôsobu**

- (51) G01M 17/00, G01M 10/00, F15B 19/00**
(11) 8100
(21) 88-2016
(22) 3.8.2016
(45) 1.6.2018
(47) 11.4.2018
(72) Mikleš Milan, prof. Ing., DrSc., Zvolen, SK; Hellex Milan, Ing., PhD., Banská Bystrica, SK; Mikleš Juraj, Ing., PhD., Zvolen, SK;
(73) TECHNICKÁ UNIVERZITA VO ZVOLENE, Zvolen, SK;
- (54) Stend na experimentálne skúšky hydrauliky mobilných strojov**

- (51) G05D 1/00, B62D 1/00, B60W 30/00**
(11) 8122
(21) 5078-2016
(22) 9.12.2016
(45) 1.6.2018
(47) 19.4.2018
(72) Sitár Branislav, prof. RNDr., DrSc., Bratislava, SK;
(73) Sitár Branislav, prof. RNDr., DrSc., Bratislava, SK;
(74) Kováčik Štefan, Ing., Bratislava, SK;
- (54) Identifikátor pre i-vozovku, i-vozovka, i-vozidlo automatického transportného systému a spôsob navigácie i-vozidla po i-vozovke**

- (51) G06F 1/00**
(11) 8134
(21) 129-2016
(22) 28.11.2016
(45) 1.6.2018
(47) 27.4.2018
(72) Tressa Tomáš, Ing., Košice, SK;
(73) Tressa Tomáš, Ing., Košice, SK;
- (54) Kryt na kameru notebooku**

- (51) **H04N 21/00**
 (11) **8097**
 (21) 190-2015
 (22) 27.11.2014
 (45) 1.6.2018
 (47) 11.4.2018
 (67) 50070-2014
 (72) Šebošík Boris, Mgr., Spišská Nová Ves, SK; Florek Martin, Bratislava, SK; Kravec Martin, Michalovce, SK; Bubánová Lujza, Bratislava, SK;
 (73) JOHN SMITH s.r.o., Bratislava, SK;
 (74) Brichtová Tatiana, JUDr., Bratislava, SK;
 (54) **Spôsob rozoznávania reklamného spotu počas televízneho vysielania a systémové zapojenie**

(51)	(11)	(51)	(11)	(51)	(11)	(51)	(11)
A23L 7/00	8141	B23K 35/00	8133	B65D 77/00	8135	F16L 58/00	8139
A47C 19/00	8099	B25J 13/00	8105	B65D 77/00	8136	F16N 7/00	8130
A47G 33/00	8110	B27K 3/00	8107	B65D 77/00	8124	F21V 29/00	8104
A47J 27/00	8113	B27K 3/00	8098	E01F 7/00	8108	F24F 11/00	8137
A47J 36/00	8120	B41F 15/00	8127	E02D 29/00	8109	F41A 3/00	8106
A47K 11/00	8126	B41F 17/00	8128	E04B 1/00	8121	G01G 23/00	8115
A61G 7/00	8132	B60R 1/00	8111	F03C 1/00	8129	G01M 17/00	8100
A61G 7/00	8138	B61B 12/00	8119	F16D 3/00	8117	G05D 1/00	8122
A61G 9/00	8131	B62B 13/00	8118	F16H 1/00	8112	G06F 1/00	8134
A61H 3/00	8140	B62D 6/00	8101	F16K 1/00	8125	H04N 21/00	8097
B01D 5/00	8142	B63H 11/00	8102	F16K 3/00	8123		
B23K 9/00	8103	B65D 6/00	8114	F16K 11/00	8116		

FB2K**Zastavené konania o prihláškach úžitkových vzorov**

(21)

50019-2016

MK2K**Zaniknuté úžitkové vzory uplynutím doby platnosti**

(11)	Dátum zániku	(11)	Dátum zániku	(11)	Dátum zániku	(11)	Dátum zániku
5110	29.04.2018	5811	27.09.2017	6849	18.09.2017	6955	17.09.2017
5159	17.04.2018	5812	27.09.2017	6850	20.09.2017	6990	27.09.2017
5257	29.04.2018	5813	27.09.2017	6866	27.09.2017	6999	10.09.2017
5321	18.04.2018	5814	27.09.2017	6883	16.09.2017	7093	04.09.2017
5792	22.09.2017	5983	06.09.2017	6900	04.09.2017		
5794	06.09.2017	6802	11.09.2017	6931	23.09.2017		
5809	27.09.2017	6814	17.09.2017	6954	16.09.2017		

ND2K**Predĺženie platnosti úžitkových vzorov**

(11)	(51)	(11)	(51)	(11)	(51)	(11)	(51)
6003	B60D 1/00	7077	F16F 15/00	7117	C10J 3/00	7232	B60P 3/00
6065	G09F 7/00	7078	F16C 32/00	7123	C10L 5/00	7278	E06B 3/00
6139	E04B 1/00	7108	B60M 3/00	7148	E04H 12/00	7280	E01F 8/00
6178	A47L 9/00	7109	B60P 3/00	7198	B25J 13/00	7363	G08G 1/00
7058	A63B 71/00	7111	F16B 31/00	7229	F03B 3/00		

(51) A47L 9/00**(11) 6178**

(21) 50046-2011

(22) 20.4.2011

(73) AG filter s.r.o., Šaľa, SK;

(54) Vršok na filtračné vrecká do vysávačov**(51) B60D 1/00****(11) 6003**

(21) 50050-2011

(22) 29.4.2011

(73) Novák Martin, Bytča - Veľká Bytča, SK;

(54) Mechanizmus na pripojenie ťahaného prostriedku k ťažnému zariadeniu ťažného vozidla**(51) A63B 71/00, A63C 19/00, E04H 3/00****(11) 7058**

(21) 50062-2014

(22) 23.5.2014

(73) Skrip Juraj, Mgr., Snina, SK;

(54) Herná miestnosť**(51) B60M 3/00****(11) 7108**

(21) 50030-2014

(22) 25.3.2014

(73) ECS engineering s. r. o., Nová Dubnica, SK;

(54) Zapojenie na elektrický ohrev trakčného vedenia a spôsob vytvorenia skratovej slučky a riadenia elektrického ohrevu trakčného vedenia využívajúci toto zapojenie**(51) B25J 13/00, B25J 19/00, B25J 9/00, G05B 13/00****(11) 7198**

(21) 65-2014

(22) 15.5.2014

(73) STU Materiálovotechnologická fakulta so sídlom v Trnave, Trnava, SK;

(54) Systém autonómnej kontroly trajektórie robota**(51) B60P 3/00****(11) 7109**

(21) 50047-2014

(22) 2.5.2014

(73) HLM International s.r.o., Nitra, SK;

(54) Usporiadanie vnútorného priestoru automobilovej nadstavby s kontrolovanou teplotou

(51) B60P 3/00, B67D 7/00**(11) 7232**

(21) 57-2014

(22) 6.5.2014

(73) Montservis, s.r.o., Trenčín, SK;

(54) Cisternová nadstavba na cisternovom automobilovom prepravníku a jej zapojenie na plnenie, vypúšťanie a prečerpávanie**(51) C10J 3/00****(11) 7117**

(21) 69-2014

(22) 28.5.2014

(73) EVPÚ, a.s., Nová Dubnica, SK;

(54) Zariadenie pre pec alebo splynovač**(51) C10L 5/00****(11) 7123**

(21) 34-2014

(22) 17.3.2014

(73) Martauz Pavel, Ing., Trenčín, SK;

(54) Spôsob likvidácie vylúhovanej mletej kávy a jej použitie v procese výroby slinku v cementárskej rotačnej peci**(51) E01F 8/00, G10K 11/00****(11) 7280**

(21) 50069-2014

(22) 30.5.2014

(73) AVETON s.r.o., Praha, CZ; SMP CZ, a.s., Praha, CZ; TITAN-Multiplast s.r.o., Smržovka, CZ;

(54) Transparentný štrbinový rezonátor protihlukovej steny**(51) E04B 1/00, E04B 2/00, E02D 27/00****(11) 6139**

(21) 50069-2011

(22) 15.6.2011

(73) GOLDBECK Prefabeton s. r. o., Vrды, CZ;

(54) Konštrukčná sústava na výstavbu objektov**(51) E04H 12/00****(11) 7148**

(21) 50045-2014

(22) 28.4.2014

(73) Glatz Michal, Bratislava, SK; Glatz Metod, Ing., PhD., Bratislava, SK;

(54) Rektifikačná zostava a postup rektifikácie základového dielu oceleovej konštrukcie, najmä stožiarov vysokého napätia**(51) E06B 3/00****(11) 7278**

(21) 60-2014

(22) 12.5.2014

(73) VP trend s.r.o., Kladno, CZ;

(54) Zariadenie na pripevnenie prekryvnej dvernej výplne do rámu krídla dverí**(51) F03B 3/00****(11) 7229**

(21) 70-2014

(22) 29.5.2014

(73) STM POWER a.s., Dubnica nad Váhom, SK;

(54) Tvar rozvádzačích a obežných lopatiek vodnej turbíny**(51) F16B 31/00, F16B 35/00, F16B 7/00****(11) 7111**

(21) 64-2014

(22) 15.5.2014

(73) Materiálovotechnologická fakulta so sídlom v Trnave, STU Bratislava, Trnava, SK;

(54) Segmentová flexibilná skrútka s napínacou maticou**(51) F16C 32/00****(11) 7078**

(21) 50053-2014

(22) 6.5.2014

(73) Slovenská technická univerzita v Bratislave, Bratislava, SK;

(54) Radiálne magnetické ložisko**(51) F16F 15/00, F16C 39/00, F16C 32/00, H02K 7/00****(11) 7077**

(21) 50052-2014

(22) 6.5.2014

(73) Slovenská technická univerzita v Bratislave, Bratislava, SK;

(54) Rotačný elektrodynamický stroj, najmä zotrvačnický motorgenerátor na akumuláciu elektrickej energie**(51) G08G 1/00****(11) 7363**

(21) 63-2014

(22) 15.5.2014

(73) STU Materiálovotechnologická fakulta so sídlom v Trnave, Trnava, SK;

(54) Systém zvyšovania bezpečnosti priechodnosti tunelov**(51) G09F 7/00, B60Q 7/00, B60Q 1/00, G09F 21/00****(11) 6065**

(21) 50065-2011

(22) 3.6.2011

(73) TriCars company, s.r.o., Pečky, CZ;

(54) Bezpečnostný prvok, najmä pre vozidlá

(51)	(11)	(51)	(11)	(51)	(11)	(51)	(11)
A47L 9/00	6178	B60P 3/00	7109	E04B 1/00	6139	F16C 32/00	7078
A63B 71/00	7058	B60P 3/00	7232	E04H 12/00	7148	F16F 15/00	7077
B25J 13/00	7198	C10J 3/00	7117	E06B 3/00	7278	G08G 1/00	7363
B60D 1/00	6003	C10L 5/00	7123	F03B 3/00	7229	G09F 7/00	6065
B60M 3/00	7108	E01F 8/00	7280	F16B 31/00	7111		

PC2K

Prevody a prechody práv na úžitkové vzory

- (11) **7308**
 (21) 17-2015
 (73) Technická univerzita v Košiciach, Košice, SK;
 Predchádzajúci majiteľ:
 Balara Milan, doc. Ing., PhD., Prešov, SK;
 Dátum uzavretia zmluvy: 29.3.2018
 Dátum zápisu do registra: 24.5.2018
-

TC2K

Zmeny mien

- (11) **7933**
 (21) 17-2017
 (72) Benka Miroslav, Bratislava, SK; Ouzká Zuzana,
 Ing., Bratislava, SK; Brestovský Štefan, Ing., Lip-
 tovský Mikuláš, SK;
 Dátum zápisu do registra: 4.5.2018
-

ČASŤ

DIZAJNY

Číselné INID - kódy na označovanie bibliografických údajov (Standard WIPO ST. 80)

(11)	Číslo zapísaného dizajnu	(51)	Medzinárodné triedenie dizajnov
(15)	Dátum zápisu/predĺženia platnosti	(54)	Názov dizajnu
(18)	Predpokladaný dátum uplynutia platnosti zápisu/ predĺženia platnosti	(55)	Vyobrazenie dizajnu/vyobrazenie dizajnu po čiastočnom výmaze
(21)	Číslo prihlášky	(58)	Dátum záznamu v registri, napr. zmeny mena, zániku, výmazu a pod.
(22)	Dátum podania prihlášky	(62)	Číslo pôvodnej prihlášky v prípade vylúčenej prihlášky
(28)	Počet dizajnov	(72)	Meno pôvodcu (-ov)
(31)	Číslo prioritnej prihlášky	(73)	Meno (názov) majiteľa (-ov)
(32)	Dátum podania prioritnej prihlášky	(74)	Meno (názov) zástupcu (-ov)
(33)	Krajina alebo regionálna organizácia priority	(78)	Meno (názov) nového majiteľa (-ov) po prevode alebo prechode
(45)	Dátum sprístupnenia zapísaného dizajnu		
(46)	Dátum uplynutia odkladu zverejnenia		

Poznámka:

Číslo uvádzané pred kódom (51) znamená verziu Medzinárodného triedenia dizajnov.

Kódy na označovanie záhlaví oznámení publikovaných vo Vestníku ÚPV SR (Standard WIPO ST. 17)

FG4Q	Zapísané dizajny
FG4Q	Zapísané dizajny s odloženým zverejnením
FG4Q	Zverejnené zapísané dizajny po uplynutí doby odkladu zverejnenia
MA4Q	Zaniknuté zapísané dizajny vzdáním sa
MA4Q	Čiastočne zaniknuté zapísané dizajny vzdáním sa
MC4Q	Vymazané zapísané dizajny
MG4Q	Čiastočne vymazané zapísané dizajny
MK4Q	Zaniknuté zapísané dizajny uplynutím doby platnosti
ND4Q	Predĺženie platnosti zapísaných dizajnov
PC4Q	Prevody a prechody práv
PD4Q	Zmeny dispozičných práv na zapísané dizajny (zálohy)
PD4Q	Zmeny dispozičných práv na zapísané dizajny (ukončenie zálohov)
QB4Q	Licenčné zmluvy registrované
QC4Q	Ukončenie platnosti licenčných zmlúv
RL4Q	Prepis majiteľa dizajnu (na základe rozhodnutia súdu)
TA4Q	Doplnenie pôvodcu (-ov)
TB4Q	Opravy mien
TC4Q	Zmeny mien
TD4Q	Opravy adries
TE4Q	Zmeny adries
TF4Q	Opravy dátumov
TG4Q	Opravy zatriedenia podľa Medzinárodného triedenia dizajnov
TH4Q	Opravy chýb alebo zmeny všeobecne
TK4Q	Opravy tlačových chýb vo Vestníku ÚPV SR

FG4Q

Zapísané dizajny

(11)	(51)	(11)	(51)	(11)	(51)	(11)	(51)
28512	09/05.08	28515	09/09.00	28518	09/05.08	28521	03/99.00
28513	10/04.01	28516	12/13.01	28519	02/02.03		
28514	19/08.03	28517	11/05.02	28520	21/01.12		

11(51) 02/02.03, 02/03.00**(11) 28519**

(15) 22.5.2018

(18) 17.12.2022

(21) 144-2017

(22) 17.12.2017

(72) Pačindová Zuzana, PaedDr., Tomášov, SK;

(73) ZUPPA design s.r.o., Tomášov, SK;

(54) Detská konfekcia

Určenie výrobku:

Výrobok, v ktorom je dizajn stelesnený, je určený ako detská konfekcia.

(28) 6

(55)



1.3



1.1



1.4



1.2



2.1



2.2



3.1



3.2



3.3



4.1



4.2



4.3



4.4



5.1



5.2



5.3



5.4



6.1



6.2



6.3



6.4



6.5

11(51) 03/99.00

(11) 28521

(15) 22.5.2018

(18) 26.1.2023

(21) 3-2018

(22) 26.1.2018

(72) Nogová Eva, Žilina, SK; Marčanová Anna, Kysucké Nové Mesto, SK;

(73) Nogová Eva, Žilina, SK;

(54) Ergonomický detský nosič

Určenie výrobku:

Výrobok, v ktorom je dizajn stelesnený, je určený ako ergonomický detský nosič.

(28) 1

(55)



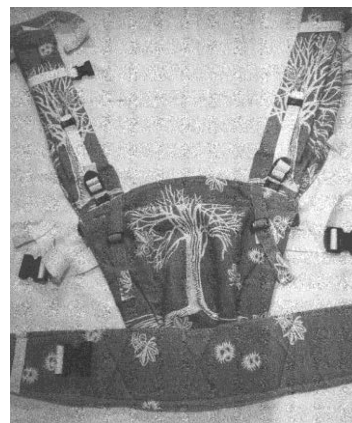
1.1



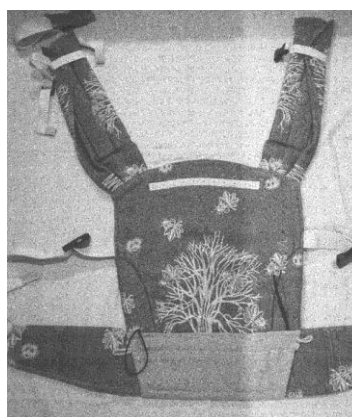
1.2



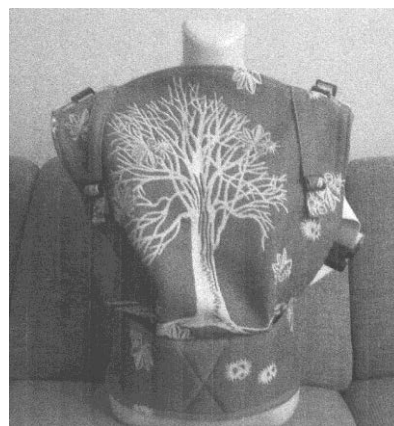
1.3



1.4



1.5



1.6

11(51) 09/05.08

(11) 28512

(15) 25.4.2018

(18) 7.9.2022

(21) 110-2017

(22) 7.9.2017

(72) nezverejný, SK;

(73) PROFIDIET, s.r.o., Bratislava, SK;

(74) HMG LEGAL, s.r.o., Bratislava, SK;

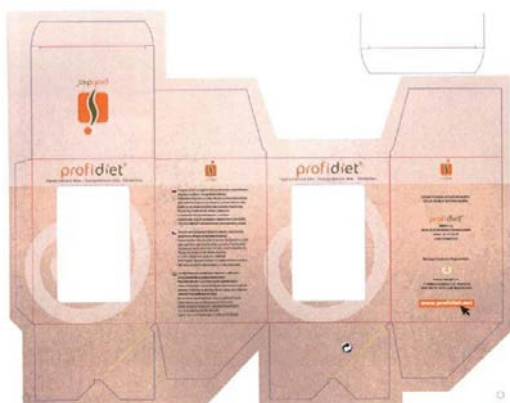
(54) Balenie PROFIDIET

Určenie výrobku:

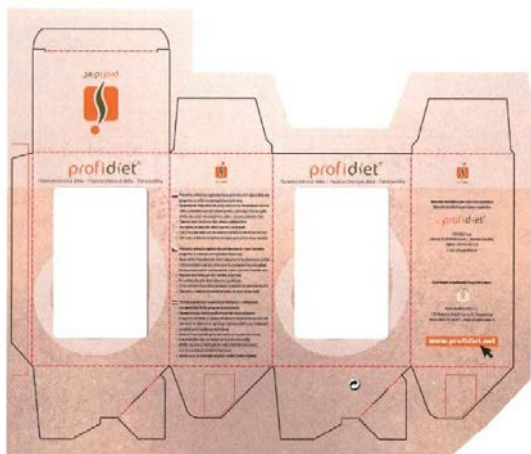
Výrobok, v ktorom je dizajn stelesnený, je balenie - krabička - na uloženie produktov pre diétne prípravky a iné potravinové a výživové doplnky.

(28) 3

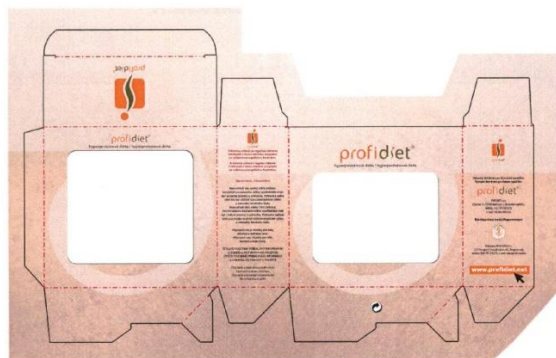
(55)



1.1



2.1



3.1

11(51) 09/05.08**(11) 28518**

(15) 17.5.2018

(18) 31.1.2023

(21) 5-2018

(22) 31.1.2018

(72) Rybár Tomáš, Bratislava, SK;

(73) RAJO a.s., Bratislava, SK;

(74) Zivko Mijatovic and Partners s. r. o., Bratislava, SK;

(54) Obal na potraviny

Určenie výrobku:

Výrobok, v ktorom je dizajn stelesnený, je obal na potraviny.

(28) 1

(55)



1.1

11(51) 09/09.00**(11) 28515**

(15) 25.4.2018

(18) 6.7.2022

(21) 77-2017

(22) 6.7.2017

(72) Horban Marko, Mgr. art., Bratislava, SK;

(73) Horban Marko, Mgr. art., Bratislava, SK;

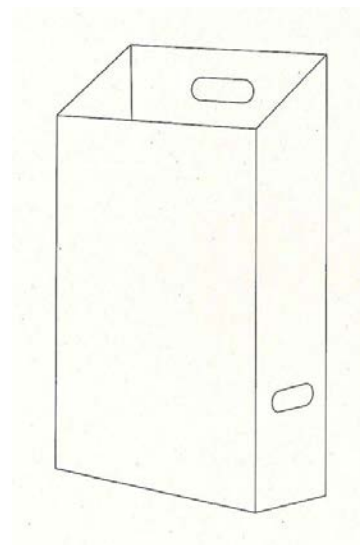
(54) Kartónový odpadový kôš/nádoba na papierový alebo plastový odpad

Určenie výrobku:

Výrobok, v ktorom je dizajn stelesnený, je odpadkový kôš (nádoba) určený na papierový alebo plastový odpad.

(28) 1

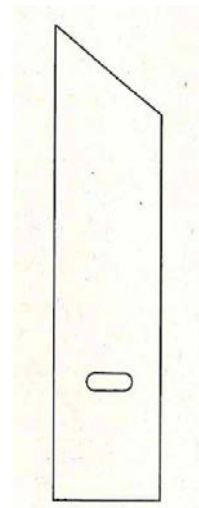
(55)



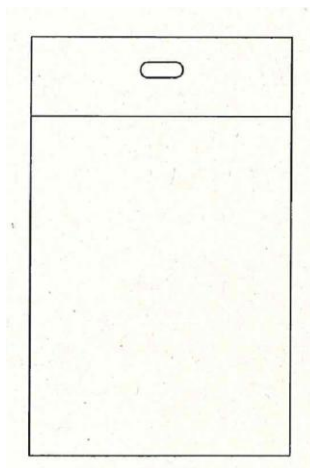
1.1



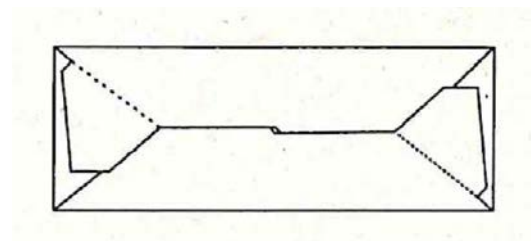
1.2



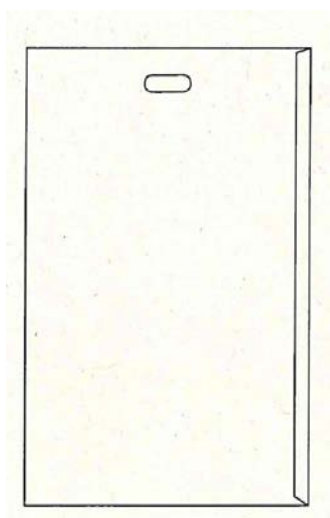
1.5



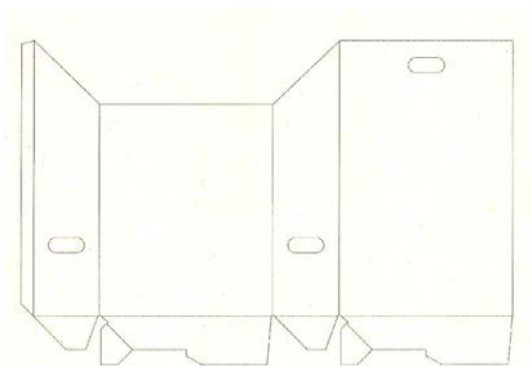
1.3



1.6



1.4



1.7

11(51) 10/04.01, 10/07.03

(11) 28513

(15) 25.4.2018

(18) 8.12.2022

(21) 141-2017

(22) 8.12.2017

(72) Donoval Martin, Ing., PhD., Bratislava, SK; Jagelka Martin, Ing., PhD., Šúrovce, SK; Horínek František, Ing., Bratislava, SK; Mičjan Michal, Ing., Nová Dubnica, SK; Kuzma Anton, Ing., PhD., Bratislava, SK; Daříček Martin, Ing., PhD., Bratislava, SK;

(73) NanoDesign, s. r. o., Bratislava, SK; POWER-TEC s.r.o., Bratislava, SK;

(74) Kováčik Štefan, Ing., Bratislava, SK;

(54) Puzdro parkovacieho senzora

Určenie výrobku:

Výrobok podľa dizajnu, v ktorom je stelesnené tvarové riešenie puzdra parkovacieho senzora, je určený na detekciu dopravných prostriedkov na parkovacích plochách.

(28) 3

(55)



1.1



2.1



3.1



3.2

11(51) 11/05.02**(11) 28517**

(15) 17.5.2018

(18) 26.1.2023

(21) 4-2018

(22) 26.1.2018

(72) Homolová Eva, Selce, SK;

(73) Homolová Eva, Selce, SK;

(74) Belička Ivan, Ing., Banská Bystrica, SK;

(54) Maľované vajíčko

Určenie výrobku:

Výrobok, v ktorom je dizajn stelesnený, predstavuje maľované vajíčko.

(28) 8

(55)



1.1



1.2



2.1



4.1



2.2



4.2



3.1



5.1



3.2



5.2



6.1



8.1



6.2



8.2



7.1



7.2

11(51) 12/13.01

(11) 28516

(15) 17.5.2018

(18) 15.12.2022

(21) 143-2017

(22) 15.12.2017

(72) Štubňa Boris, Ing., PhD., Vigľaš, SK;

(73) Štubňa Boris, Ing., PhD., Vigľaš, SK;

(54) **Skelet kabíny nakladača**

Určenie výrobku:

Výrobok, v ktorom je dizajn stelesnený, je skelet kabíny nakladača používaného hlavne v šmykom riadených nakladačoch.

(28) 1

(55)



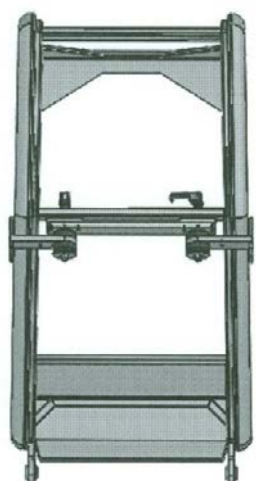
1.1



1.2



1.3



1.4

11(51) 19/08.03, 32/00.00

(11) 28514

(15) 25.4.2018

(18) 11.12.2022

(21) 142-2017

(22) 11.12.2017

(72) Nešporová Ingrid, Mgr., Bratislava, SK;

(73) L E H O R, spol. s r.o., Bratislava, SK;

(74) WITT&KLEIM ADVOKÁTSKA KANCELÁRIA S.R.O., Banská Bystrica, SK;

(54) **Grafické spracovanie potlače fólií alebo povrchovej úpravy sklenených fliaš**

Určenie výrobku:

Výrobkom, v ktorom je dizajn stelesnený, je 2D grafika, v špecifickom grafickom a dizajnovom spracovaní so špecifickými farbami, ktorá je priamé určená na použitie na potlačí fólií univerzálne aplikovateľných na rôzne typy sklenených fliaš alebo povrchovej úprave rôznych typov sklenených fliaš formou priameho nanosenia na povrch fľaše.

(28) 1

(55)



1.1

11(51) 21/01.12

(11) 28520

(15) 22.5.2018

(18) 11.1.2023

(21) 2-2018

(22) 11.1.2018

(72) Komloš Pavol, Ing., Košice, SK;

(73) KON TIKI, a.s., Košice, SK;

(74) Gruber Dalibor, Ing., Košice, SK;

(54) **Ovládače k herným konzolám**

Určenie výrobku:

Výrobkami, v ktorých je dizajn stelesnený, sú ovládače k herným konzolám, určené ako elektronické zariadenie na hranie počítačových hier.

(28) 5

(55)



1.1



1.2



3.2



2.1



4.1



2.2



4.2



3.1



5.1



5.2

(51)	(11)	(51)	(11)	(51)	(11)	(51)	(11)
02/02.03	28519	09/05.08	28518	11/05.02	28517	21/01.12	28520
03/99.00	28521	09/09.00	28515	12/13.01	28516		
09/05.08	28512	10/04.01	28513	19/08.03	28514		

MK4Q Zaniknuté zapísané dizajny uplynutím doby platnosti

(11)	(58)	(11)	(58)	(11)	(58)	(11)	(58)
26627	20.09.2017	26659	19.09.2017	27884	17.09.2017	27907	04.09.2017
26628	20.09.2017	27880	30.09.2017	27885	17.09.2017	27915	28.09.2017

ND4Q Predĺženie platnosti zapísaných dizajnov

(11)	(51)	(11)	(51)	(11)	(51)	(11)	(51)
26722	25/01.01	26841	24/01.06	27480	01/01.01	28054	09/05.03
26798	09/01.01	26869	24/01.06	27963	09/03.01		

8 (51) 01/01.01**(11) 27480**

(15) 12.9.2008

(18) 30.4.2023

(21) 26-2008

(22) 30.4.2008

(73) framipek s.r.o., Šenkvice, SK;

(54) Pekárske výrobky

Určenie výrobku:

Výrobok, v ktorom je alebo bude dizajn stelesnený, je pekársky výrobok, predovšetkým ploché pečivo rôznych tvarov, ktoré pozostáva z jednej časti alebo je rozdelené na dve príslušné časti.

9 (51) 09/05.03**(11) 28054**

(15) 22.5.2014

(18) 27.5.2023

(21) 5008-2013

(22) 27.5.2013

(73) VITANA, a. s., Byšice, CZ;

(54) Vrecúško v tvare pyramídky

Určenie výrobku:

Výrobok, v ktorom je dizajn stelesnený alebo na ktorom bude aplikovaný, sú vrecúška v tvare pyramídky, určené predovšetkým ako obal na potraviny a/alebo korenie.

8 (51) 09/01.01**(11) 26798**

(15) 16.1.2004

(18) 9.4.2023

(21) 54-2003

(22) 9.4.2003

(73) COMPAGNIE GERVAIS DANONE, Paris, FR;

(54) Fľaša

Určenie výrobku:

Výrobok, v ktorom bude dizajn stelesnený alebo na ktorom bude aplikovaný, je určený ako fľaša na potravinárske výrobky.

8 (51) 24/01.06**(11) 26841**

(15) 16.3.2004

(18) 20.5.2023

(21) 91-2003

(22) 20.5.2003

(73) SOCIETE DIAGNOSTICA-STAGO, Asnieres, FR;

(54) Jednorazová nádobka pre prístroj na hemostázu

Určenie výrobku:

Výrobok, v ktorom bude dizajn stelesnený alebo na ktorom bude aplikovaný, je určený ako jednorazová nádobka pre prístroj na hemostázu.

9 (51) 09/03.01, 09/05.08**(11) 27963**

(15) 30.7.2013

(18) 8.4.2023

(21) 5001-2013

(22) 8.4.2013

(73) PROFIDIET, s.r.o., Bratislava, SK;

(54) Škatuľa

Určenie výrobku:

Výrobok, v ktorom je dizajn stelesnený, predstavuje balenie - škatuľku na uloženie produktov - pre diétne prípravky a iné potravinové a výživové doplnky.

8 (51) 24/01.06**(11) 26869**

(15) 5.4.2004

(18) 20.5.2023

(21) 90-2003

(22) 20.5.2003

(73) SOCIETE DIAGNOSTICA-STAGO, Asnieres, FR;

(54) Jednorazový súbor nádobiek pre prístroj na hemostázu

Určenie výrobku:

Výrobok, v ktorom bude dizajn stelesnený alebo na ktorom bude aplikovaný, je určený ako jednorazový súbor nádobiek pre prístroj na hemostázu.

- 7 (51) 25/01.01
 (11) 26722
 (15) 16.9.2003
 (18) 2.5.2023
 (21) 73-2003
 (22) 2.5.2003
 (73) Ziegelwerk EDER GmbH & Co. KG, Peuerbach-
 -Bruck, AT;
(54) Priechne dierovaná tehla
 Určenie výrobku:
 Výrobok, v ktorom je dizajn stelesnený, je urče-
 ný ako stavebný materiál.

(51)	(11)	(51)	(11)	(51)	(11)	(51)	(11)
01/01.01	27480	09/03.01	27963	24/01.06	26841	25/01.01	26722
09/01.01	26798	09/05.03	28054	24/01.06	26869		

ČASŤ

OCHRANNÉ ZNÁMKY

Číselné kódy na označovanie bibliografických údajov (Štandard WIPO ST. 60)

- | | |
|-----------------------------------------------------------------------------------------------------------|----------------------------------------------------------------------------------------------------------------------------------------------------------------------------------------------------|
| (111) Číslo zápisu | (554) Trojrozmerná známka |
| (141) Dátum zániku | (580) Dátum zápisu akejkoľvek transakcie v súvislosti s prihláškou alebo zápisom ochrannej známky do registra, napr. zmena majiteľa, zmena mena alebo adresy, zrieknutie sa známky atď. (účinnosť) |
| (151) Dátum zápisu | (591) Údaje o uplatňovaných farbách |
| (156) Dátum obnovy | (641) Číslo a dátum podania prihlášky ochrannej známky Európskej únie, premenou ktorej vznikla prihláška národnej ochrannej známky |
| (180) Predpokladaný dátum uplynutia platnosti zápisu/-obnovy | (646) Číslo a dátum podania ochrannej známky Európskej únie, premenou ktorej vznikla prihláška národnej ochrannej známky |
| (210) Číslo prihlášky | (731) Meno a adresa prihlasovateľa (-ov) |
| (220) Dátum podania prihlášky | (732) Meno a adresa majiteľa (-ov) |
| (310) Číslo prioritnej prihlášky | (740) Meno a adresa zástupcu (-ov) |
| (320) Dátum podania prioritnej prihlášky | (770) Meno a adresa predchádzajúceho prihlasovateľa (-ov) alebo majiteľa (-ov) (v prípade zmeny vlastníctva) |
| (330) Krajina alebo regionálna organizácia priority | (771) Predchádzajúce meno alebo adresa prihlasovateľa (-ov) alebo majiteľa (-ov) (v prípade zmeny údajov) |
| (340) Údaje o čiastočnej prioritě | (791) Meno a adresa držiteľa (-ov) licencie |
| (350) Dátum práva z prihlášky, z ktorej sa uplatňuje seniorita | (793) Podmienky a obmedzenia licencie |
| (360) Zoznam tovarov a služieb, na ktoré sa vzťahuje čiastočná seniorita | (800) Číslo a dátum medzinárodného zápisu |
| (442) Dátum zverejnenia prihlášky po prieskume | (881) Číslo a dátum zápisu ochrannej známky nahradenej medzinárodným zápisom |
| (450) Dátum oznámenia o zápise ochrannej známky | |
| (510) Zoznam tovarov a/alebo služieb, ak neboli zatriedené/bez použitia triedenia | |
| (511) Medzinárodné triedenie tovarov a/alebo služieb, a/alebo zoznam zatriedených tovarov a/alebo služieb | |
| (540) Reprodukcia známky | |
| (551) Údaje o kolektívnej známke | |

Poznámka:

Číslo uvádzané pred kódom (511) znamená verziu Medzinárodného triedenia tovarov a služieb na zápis ochranných známk (Niceské triedenie), podľa ktorej bola prihláška ochrannej známky zatriedená v deň jej podania na úrade. Od roku 2013 sa Niceské triedenie aktualizuje každý rok a vstupuje do platnosti vždy 1. januára príslušného roka. Prihlášky podané v roku 2018 sa zatriedujú podľa verzie 11. vydania triedenia NCL (11-2018) platnej od 1. januára 2018.

Zverejnené prihlášky ochranných známk

(210)	(210)	(210)	(210)
2681-2016	95-2018	408-2018	568-2018
2682-2016	96-2018	413-2018	569-2018
2683-2016	97-2018	415-2018	570-2018
5446-2016	99-2018	418-2018	571-2018
5449-2016	100-2018	419-2018	574-2018
4-2017	107-2018	431-2018	575-2018
580-2017	137-2018	432-2018	576-2018
1475-2017	138-2018	433-2018	577-2018
1518-2017	139-2018	434-2018	581-2018
1617-2017	141-2018	436-2018	582-2018
1754-2017	142-2018	437-2018	583-2018
1824-2017	143-2018	438-2018	584-2018
1937-2017	152-2018	458-2018	585-2018
1938-2017	153-2018	468-2018	586-2018
1971-2017	156-2018	471-2018	588-2018
2159-2017	160-2018	474-2018	598-2018
2191-2017	216-2018	479-2018	599-2018
2212-2017	246-2018	486-2018	611-2018
2216-2017	271-2018	487-2018	616-2018
2301-2017	272-2018	489-2018	618-2018
2331-2017	273-2018	492-2018	622-2018
2361-2017	275-2018	495-2018	623-2018
2365-2017	278-2018	499-2018	624-2018
2379-2017	311-2018	502-2018	625-2018
2383-2017	314-2018	504-2018	628-2018
2384-2017	316-2018	511-2018	631-2018
2440-2017	319-2018	512-2018	633-2018
2483-2017	332-2018	513-2018	634-2018
2487-2017	335-2018	514-2018	636-2018
2494-2017	336-2018	515-2018	637-2018
2578-2017	338-2018	517-2018	638-2018
2614-2017	340-2018	521-2018	639-2018
2651-2017	341-2018	523-2018	640-2018
2652-2017	342-2018	528-2018	645-2018
2814-2017	345-2018	530-2018	646-2018
2870-2017	347-2018	534-2018	648-2018
2936-2017	353-2018	535-2018	650-2018
2958-2017	354-2018	537-2018	816-2018
3019-2017	359-2018	539-2018	817-2018
3020-2017	369-2018	541-2018	818-2018
18-2018	376-2018	556-2018	839-2018
36-2018	378-2018	559-2018	862-2018
41-2018	379-2018	561-2018	864-2018
92-2018	396-2018	564-2018	
93-2018	398-2018	565-2018	
94-2018	406-2018	566-2018	

(210) 2681-2016

(220) 23.12.2016

10(511) 31, 32, 33, 39

(511) 31 - Čerstvé bobuľové ovocie; čerstvé ovocie; ovocné aranžmány, nie na priamu konzumáciu; sadenice.

32 - Nealkoholické ovocné nápoje; nealkoholické aperitívy; ovocné džúsy; príchute na výrobu nápojov; sirupy na výrobu nápojov; limonády; mušty; sirupy na výrobu limonád; nealkoholické nápoje; ovocné nektáre; kvas (nealkoholický nápoj); mixované ovocné nápoje; pivo koktaily.

33 - Alkoholické výťažky z ovocia.

39 - Balenie tovarov; balenie ovocia; balenie zeleniny; dovoz, doprava; doručovanie tovarov; skladovanie; balenie darčiekov; skladovanie tovarov (úschova); informácie o skladovaní.

(540)

KÚSOK VÁŠHO ZDRAVIA

**DOBRE
JAHODY**

(591) červená, čierna, biela, zelená

(731) BONI FRUCTI, spol. s r.o., Lipnická 3035/162, 900 42 Dunajská Lužná, SK;

(740) Brichtová Tatiana, JUDr., Bratislava, SK;

(210) 2682-2016

(220) 23.12.2016

10(511) 31, 32, 33, 39

(511) 31 - Čerstvé bobuľové ovocie; čerstvé citróny; čerstvé ovocie; borievky (plody); čerstvé hrozno; ovocné aranžmány, nie na priamu konzumáciu; citrusové ovocie; škrupinové ovocie; mandle (ovocie); stromy; kríky; sadenice; čerstvé gaštany; čerstvé lieskové orechy; nečistené kakaové bôby.

32 - Nealkoholické ovocné nápoje; nealkoholické aperitívy; ovocné džúsy; príchute na výrobu nápojov; sirupy na výrobu nápojov; limonády; mušty; sirupy na výrobu limonád; hroznový mušt (nekvasený); nealkoholické nápoje; ovocné nektáre; kvas (nealkoholický nápoj); nealkoholický jablkový mušt; mixované ovocné nápoje; pivo koktaily.

33 - Alkoholické výťažky z ovocia.

39 - Balenie tovarov; balenie ovocia; balenie zeleniny; dovoz, doprava; doručovanie tovarov; skladovanie; balenie darčiekov; skladovanie tovarov (úschova); informácie o skladovaní.

(540)

KÚSOK VÁŠHO ZDRAVIA

**DOBRE
drobné ovocie**

(591) červená, čierna, biela

(731) BONI FRUCTI, spol. s r.o., Lipnická 3035/162, 900 42 Dunajská Lužná, SK;

(740) Brichtová Tatiana, JUDr., Bratislava, SK;

(210) 2683-2016

(220) 23.12.2016

10(511) 31, 32, 33, 39

(511) 31 - Čerstvé ovocie; ovocné aranžmány, nie na priamu konzumáciu; sadenice; stromy; kríky.

32 - Nealkoholické ovocné nápoje; nealkoholické aperitívy; nealkoholický jablkový mušt; ovocné džúsy; príchute na výrobu nápojov; sirupy na výrobu nápojov; limonády; mušty; sirupy na výrobu limonád; nealkoholické nápoje; ovocné nektáre; kvas (nealkoholický nápoj); mixované ovocné nápoje; pivo koktaily.

33 - Alkoholické výťažky z ovocia.

39 - Balenie tovarov; balenie ovocia; balenie zeleniny; dovoz, doprava; doručovanie tovarov; skladovanie; balenie darčiekov; skladovanie tovarov (úschova); informácie o skladovaní.

(540)

KÚSOK VÁŠHO ZDRAVIA

**DOBRE
JABLKA**

(591) zelená, čierna, biela, červená

(731) BONI FRUCTI, spol. s r.o., Lipnická 3035/162, 900 42 Dunajská Lužná, SK;

(740) Brichtová Tatiana, JUDr., Bratislava, SK;

(210) 5446-2016

(220) 11.11.2016

10(511) 19

(511) 19 - Dlažby (nekovové).

(540) UNIVERZÁL

(731) PREMAC, spol. s r. o., Stará Vajnorská cesta 25, 832 17 Bratislava, SK;

(740) Guniš Jaroslav, Mgr., Bratislava, SK;

(210) 5449-2016

(220) 11.11.2016

10(511) 19

(511) 19 - Dlažby (nekovové).

(540) KLASIKO

(731) PREMAC, spol. s r. o., Stará Vajnorská cesta 25, 832 17 Bratislava, SK;

(740) Guniš Jaroslav, Mgr., Bratislava, SK;

(210) 4-2017

(220) 4.1.2017

11(511) 35, 37

(511) 35 - Maloobchodné služby s propán-butánom na čerpacích staniciach a vo fľašiach, s LPG splyňovacími zariadeniami do motorových vozidiel; reklama; obchodné sprostredkovateľské služby.
37 - Inštalácia LPG splyňovacích zariadení do motorových vozidiel; opravy a údržba LPG splyňovacích zariadení motorových vozidiel.

(540) VIVAGAS

(731) CASSOVIA LAND, s.r.o., Pri prachárni 5, 040 11 Košice, SK;

(210) 580-2017

(220) 13.3.2017

11(511) 16, 25, 35, 41

(511) 16 - Ocelové písmeňá; oceľové pierka; dávkovače lepiacej pásky (kancelárske potreby); pečiatky (s adresnými údajmi); strojčeky na tlačenie adresy; papier; plagáty; reklamné tabule z papiera, kartónu alebo lepenky; frankovacie stroje na kancelárske použitie; kancelárske štipce; spony na perá; zošívачky (kancelárske potreby); albumy; obrazy; tlače (rytíny); pásky (prstence) na cigary; orezávacie strojčeky na ceruzky (elektrické aj neelektrické); knižné zarážky; opierky na ruky pre maliarov; vodové farby (akvarely); architektonické modely; spisové obaly (papiernický tovar); bridlicové tabuľky; bridlice (na kreslenie); strieborný papier; modelovacia hlina; aritmetické tabuľky; rytiny; umelecké litografie; obrazy (maľby) zarámované alebo nezarámované; ceruzky; noviny; periodiká; atlasy; zoraďovače, šanóny (na voľné listy); gumené pásky na kancelárske použitie; podložky pod pivové poháre; lístky; biologické vzorky na mikroskopické pozorovanie (učebné pomôcky); tlačiarenské štočky; skicáre; útržkové bloky; cievky s páskami do písacích strojov; držiaky na písacie potreby; brožúry; výšivkové vzory; pripínáčiky; navlhčovacie hubky (kancelárske potreby); maliarske štetce; pijavý papier; pečate; pečatidlá; napustené pečiatkovacie podušky; pečatné vosky; kancelárske pečatné stroje; materiály na pečatenie; zošity; zásuvky na rozdeľovanie a počítanie mincí; vzory na kopírovanie; prie-

svitný papier (pauzovací); pauzovacie plátno; náprstky na ochranu pred zranením; typy, tlačové písmo; kopirovací uhl'ový papier; papier do záznamových zariadení; poznámkové zošity; rysovacie uholníky, príložníky; mapy; vyučovacie pomôcky okrem prístrojov a zariadení; kartotékové lístky; hárky papiera; kartón; lepenka; lepenkové škatule na klobúky; dierovacie karty do žakárových strojov; tuby z kartónu; katalógy; kovové príchytky na kartotéčné lístky; spevníky; sádzacie rámy (polygrafia); obaly na doklady; maliarske stojany; číslice (tlačiarenské typy); tuš; chromolitografy (polygrafia); modelovacie vosky okrem dentálnych; zoraďovače (kancelárske potreby); kancelárske dierkovače; toaletný papier; knihy; rysovacie kružidlá; tlačiarenské typy (písmená a číslice); písmeňá (tlačiarenské typy); tlačiarenské ručné sádzadlá; zásuvky na spisy; papierové komúty; korekčné laky (kancelárske potreby); korekčné tuše (heliografia); tuhy do ceruziek (náplne); histologické rezy (učebné pomôcky); rysovacie krividlá; obaly (papiernický tovar); krieda na písanie; litografická krieda; krajčírka krieda; držiaky na kriedu; násady na ceruzky; mechanické ceruzky; papierové obaly na mliečne výrobky; kancelárske štipce; valce do písacích strojov; oblačky; grafické vzory (tlačoviny); mramorovacie hrebene (pomôcky pre výtvarníkov); rysovacie dosky; rysovacie potreby; rysovacie nástroje; diagramy; obálky (papiernický tovar); kopirovacie zariadenia; leptané štočky; baliaci papier; hroty pier; písacie stroje (elektrické aj neelektrické); puzdrá na perá, perečníky; hroty písacích pier zo zlata; pomôcky na vymazávanie; písacie potreby; emblémy (papierové pečate); šablóny na vymazávanie; gummy na gumovanie; papier do elektrokardiografov; dierovačky (kancelárske potreby); atramenty; farbivacie pásky; kalamáre; kancelárske obáľkovacie stroje; fotografie (tlačoviny); pijaky; pečiatky; knihárske textilie; rysovacie súpravy; účtovné knihy; zoznamy; figuríny z papierovej drviny; filtračný papier; filtračné materiály (papier); tlačivá (formuláre); kancelárske potreby okrem nábytku; uhol' na umelecké kreslenie; šablóny (kancelárske potreby); tlačiarenské sadzobnice; galvanotypy (polygrafia); geografické mapy; zemské glóbusy; misky na vodové farby pre umelcov; grafické reprodukcie; grafické zobrazenia; škrabky na kancelárske použitie; rytecké dosky; hektografy; časové rozvrhy (tlačoviny); navlhčovadlá (kancelárske potreby); pohľadnice; tlačoviny; ručné etiketovacie prístroje; podklady na tlačenie, nie textilné; prenosné tlačiarňičky (kancelárske potreby); tlačené publikácie; príručky; listový papier; ťažidlo na papieri; kopirovacie ihly na rysovanie alebo kreslenie; rysovacie perá; stolové prestieranie z papiera; litografie; litografické dosky; brožované knihy; svietivý papier; papierová drvina; paragóny; značkovacia krieda; modelovacie plastové hmoty; modelovacie hmoty; modelovacie pasty; papierové vreckovky; farbivacie plátna do rozmnožovacích strojov; papierové obrusy; školské tabule; kancelárske sponky; paginovačky; olejotlače; záložky do kníh; papierové pečate; palety pre maliarov; pantografy (rysovacie potreby); papiernický tovar; pergamenový papier; pastelky; krajčírské strihy; puzdrá na šablóny; maliarske valčeky pre domácnosť; maliarske plátna; škatule s farbami (školské pomôcky); baliace plastové fólie; zariadenia na paspartovanie fotografií; stojany na fotografie; zinkografic-

ké štočky; nákresy; dosky na spisy; plniace perá; šablóny na kreslenie a maľovanie; rozmnožovacie blany; portréty; papierové ozdobné kvetináče; rozmnožovacie stroje a prístroje; papierové pásky a štítky na zaznamenávanie počítačových programov; prospekty; papier na rádiogramy; rysovacie pravítka; tlačové reglety; knihárske potreby; knihárske plátno; knihárske nite; farbiace plátna do kopírovacích strojov; perá (kancelárske potreby); časopisy (periodiká); papierové pásky; pásky do písacích strojov; papierové alebo plastové vrecká a tašky na balenie; podušky na pečiatky; školské potreby (papiernický tovar); záložky do kníh; blahoprajné pohľadnice; mastenec (krajčírka krieda); guľôčky do guľôčkových pier; papierové podložky na stôl (anglické prestieranie); podložky na písanie; klávesy písacích strojov; stojany na pečiatky; puzdrá na pečiatky; poštové známky; stojany na pečiatky; priesvitky (papiernický tovar); etiketovacie kliešte; glutín (kancelárske lepidlo alebo lepidlo pre domácnosť); lepidlá na kancelárske použitie alebo pre domácnosť; lepiace pásky na kancelárske použitie alebo pre domácnosť; adresné štítky do adresovacích strojov; ročenky; kalendáre; škrobové lepidlá pre domácnosť a na kancelárske použitie; štetce; samolepky pre domácnosť a na kancelárske použitie; gumičky (kancelárske potreby); papierové podbradníky; drevitá lepenka (papiernický tovar); drevitý papier; papierové alebo lepenkové krabice; stojany na perá a ceruzky; papierové alebo lepenkové obaly na fľaše; papierové podložky pod poháre; oznámenia (papiernický tovar); plastové bublinové fólie (na balenie); papierové zástavy; skartovačky (kancelárske potreby); fólie z regenerovanej celulózy na balenie; skrine na spisy (kancelárske potreby); lepidlá na kancelárske použitie alebo pre domácnosť; nože na papier (kancelárske potreby); papierové alebo plastové vrecká na odpadky; strúhadlá na ceruzky (elektrické aj neelektrické); odličovacie papierové obrúsky; papierové servítky; papierové obrúsky (prestieranie); uholníky na rysovanie; príložníky na rysovanie; násadky na perá; písacie súpravy (papiernický tovar); kalamáre; obaly na súpravy písacích potrieb; grafické znaky; papierové alebo lepenkové obaly na fľaše; papierové alebo lepenkové pútače; papierové utierky; papierové utierky na tvár; papierové alebo lepenkové etikety; rydlá (rycie ihly); viskózoové fólie na balenie; lepiace gumy na kancelárske použitie alebo pre domácnosť; pogumované plátno pre papiernictvo; vyzina (želatína) na kancelárske použitie a pre domácnosť; vrecká do mikrovlnných rúr; papierové filtre na kávu; paletizačné plastové fólie (prilňavé, naťahovacie); pásky do počítačových tlačiarň; papierové alebo kartónové vývesné tabule; samolepky (papiernický tovar); knihárske stroje a prístroje (kancelárske potreby); komiksy; kopírovací papier (papiernický tovar); puzdrá na šekové knižky; atramentové tyčinky; kamenné kalamáre (nádoby na atrament); hudobné blahoželaná (pohľadnice); obežníky; škrobové obalové materiály; parafínový papier; puzdrá na pasy; kaligrafické štetce; písacie nástroje; papier do skriň (parfumovaný alebo neparfumovaný); prístroje na tlačenie na kreditné karty, nie elektrické; laminovačky na dokumenty (kancelárske potreby); papier xuan (na čínsku kaligrafiu a čínske maľby); zotierače tabúl; tabule na zapicho-

vane oznamov; ukazovadlá, nie elektrické; ozdobné papierové mašle; formy na modelovacie hliny (pomôcky pre výtvarníkov); sponky na bankovky; nákupné karty (nie na hranie); papierové alebo plastové absorpčné hárkky alebo fólie na balenie potravín; papierové alebo plastové hárkky alebo fólie regulujúce vlhkosť na balenie potravín; korekčné pásky (kancelárske pomôcky); maliarske palety; značkovacie perá (papiernický tovar); letáky; obálky na dokumenty (papiernický tovar); držiaky stránok otvorenej knihy; polymérová modelovacia hmota; pečiatky na znehodnocovanie známk; papierové alebo lepenkové baliace materiály (výplňové, tlmiace); papierové alebo lepenkové vypchávkové materiály; bankovky; značkovací kriedový sprej; tlačené poukážky; ryžový papier; plastové vrecká na exkrementy zvierat chovaných v domácnosti; japonský ozdobný papier (washi); papierové obrusy (behúne); tlačené partitúry; papierové stolové vlajky; papierové trojcipe vlajočky.

25 - Protišmykové pomôcky na obuv; oblečenie pre motoristov; obuv; sandále na kúpanie; obuv na kúpanie; pančuchy; pančuchy absorbujúce pot; spodné časti pančúch; baretky; pracovné plášte; boa (ozdoba z peria alebo kožušiny na ovinutie okolo krku); čiapky; pleteniny; vysoká obuv; nízke čižmy; špičky na obuv; potné vložky; ramienka na dámsku bielizeň; šnurovacie topánky; golieri (časti odevov); pletené šály; krátke kabátiky; pánske spodky; priliehavé čiapky; živôtky; korzety (spodná bielizeň); spodná bielizeň; kapucne (časti odevov); klobúkové kostry; šilty; opasky (časti odevov); pletené šatky; župany; svetre; pulóvre; rúcha, ornáty; ponožky; pánske podväzky; podväzky; podväzky na pančuchy; sáry čižiem; vložky do topánok; košele; náprsenky; košele s krátkym rukávom; odevy; oblečenie; klobúky; pokrývky hlavy; kovové časti na obuv; kožušiny (oblečenie); snímateľné golieri; pančuškové nohavice; kombinézy na vodné lyžovanie; kombinézy (oblečenie); spodná bielizeň pohlcujúca pot; korzety; kostýmy, obleky; konfekcia (odevy); detské nohavičky (bielizeň); chrániče uší proti chladu (pokrývky hlavy); kravaty; zvršky topánok; gamaše; jazdecké krátke nohavice; nohavice; cyklistické oblečenie; vrchné ošatenie; rukavice; hotové podšívky (časti odevov); šatky, šály; šerpy; pleteniny (oblečenie); košel'ové sedlá; plátenná obuv; kožušinové štóly; futbalová obuv (kopačky); cylindre (klobúky); gabardénové plášte; korzety (spodná bielizeň); šnurovačky; galoše; vesty; pružné pásky na gamaše; závoje, čepce (časti rehoľných odevov); gymnastické cvičky; kabáty; nepremokavé odevy; legíny; pleteniny (oblečenie); sukne; oblečenie pre bábätká; livreje; športové tričká, dresy; manžety (časti odevov); zástery; rukávniky; manipuly (časti kňazského rúcha); palčiatky; mitry (pokrývky hlavy); papuče; peleríny; kožušinové kabáty; plážové oblečenie; plážová obuv; vrecká na odevy; pyžamá; šaty; dreváky; sandále; pánske spodky; podprsenky; zvrchníky; podpätky na obuv; tógy; lemy na podrážky obuvi (rámy); uniformy; bundy; saká; papierové odevy; závoje; kúpacie čiapky; plavky (pánske); plavky; kúpacie plášte; podbradníky, nie papierové; podošvy na obuv; topánky; podpätky; topánky na šport; nánožníky, nie elektricky vyhrievané; štuple na kopačky; športová obuv; čelenky (oblečenie); parky (teplé krátke kabáty s kapucňou); spodníčky; lyžiarska

obuv; kombiné (spodná bielizeň); body (spodná bielizeň); šatky na krk; telocvičné úbory; odevy z imitácií kože; kožené odevy; mantily; maškarné kostýmy; sári; tričká; turbany; šály uviazané pod krkom; sprchovacie čiapky; vesty pre rybárov; opasky na doklady a peniaze (časti odevov); vreckovky do saka; papierové klobúky (oblečenie); masky na spanie; nohavice; sukne; ponča; sarongy (veľké šatky na odievanie); lyžiarske rukavice; legínsy; šatové sukne; šilty (pokrývky hlavy); dámske nohavičky; športové tielka; „valenky“ (ruské plstené čižmy); alby (liturgické rúcha); členkové topánky; ponožky pohlcujúce pot; kadernícke pláštenky; úbory na karate; úbory na džudo; trikoty (cvičebné úbory); kimoná.

35 - Pomoc pri riadení obchodnej činnosti; poskytovanie obchodných alebo podnikateľských informácií; lepenie plagátov; kancelárie zaoberajúce sa dovozom a vývozom; komerčné informačné kancelárie; analýzy nákladov; rozširovanie reklamných oznamov; fotokopirovacie služby; sprostredkovateľne práce; prenájom kancelárskych strojov a zariadení; účtovníctvo; vedenie účtovných kníh; zostavovanie výpisov z účtov; obchodné alebo podnikové audity (revízia účtov); poradenstvo pri organizovaní a riadení obchodnej činnosti; personálne poradenstvo; poradenstvo pri riadení podnikov; písanie na stroji; predvádzanie tovaru; rozširovanie reklamných materiálov zákazníkom (letáky, prospekty, tlačoviny, vzorky); pomoc pri riadení obchodných alebo priemyselných podnikov; rozmnožovanie dokumentov; aktualizovanie reklamných materiálov; rozširovanie vzoriek tovarov; odborné posudky efektívnosti podnikov; dražby; prieskum trhu; obchodné odhady; obchodný alebo podnikateľský prieskum; prenájom reklamných materiálov; poradenstvo pri organizovaní obchodnej činnosti; vydávanie reklamných textov; reklama; rozhlasová reklama; obchodný alebo podnikateľský výskum; vzťahy s verejnosťou (public relations); stenografické služby; televízna reklama; prepisovanie správ (kancelárske práce); aranžovanie výkladov; reklamné agentúry; poradenské služby pri riadení obchodnej činnosti; predvádzanie (služby modeliek) na reklamné účely a podporu predaja; marketingový prieskum; správa počítačových súborov; odborné obchodné alebo podnikateľské poradenstvo; hospodárske (ekonomické) predpovede; organizovanie obchodných alebo reklamných výstav; obchodné alebo podnikateľské informácie; prieskum verejnej mienky; príprava miezd a výplatných listín; nábor zamestnancov; služby poskytované pri premiestňovaní podnikov; prenájom reklamných plôch; podpora predaja (pre tretie osoby); sekretárske služby; vypracovávanie daňových priznaní; odkazovacie telefónne služby (pre neprítomných predplátciteľov); spracovanie textov; služby predplácania novín a časopisov (pre tretie osoby); zásielkové reklamné služby; administratívna správa hotelov; odborné obchodné riadenie umeleckých činností; zbieranie údajov do počítačových databáz; zoraďovanie údajov v počítačových databázach; organizovanie obchodných alebo reklamných veľtrhov; prenájom fotokopirovacích strojov; on line reklama na počítačovej komunikačnej sieti; zásobovacie služby pre tretie osoby (nákup tovarov a služieb pre iné podniky); vyhľadávanie informácií v počítačových súboroch (pre tretie osoby); prenájom reklamného času

v komunikačných médiách; prehľad tlače (výstrižkové služby); prenájom predajných automatov; výber zamestnancov pomocou psychologických testov; služby porovnávanie cien; prezentácia výrobkov v komunikačných médiách pre maloobchod; obchodné informácie a rady spotrebiteľom; predplatné telekomunikačných služieb (pre tretie osoby); administratívne spracovanie obchodných objednávok; obchodná správa licencií výrobcov a služieb (pre tretie osoby); subdodávateľské služby (obchodné služby); fakturácie; písanie reklamných textov; zostavovanie štatistík; grafická úprava tlačovín na reklamné účely; vyhľadávanie sponzorov; organizovanie módnych prehliadok na podporu predaja; tvorba reklamných filmov; obchodný manažment pre športovcov; marketing; telemarketingové služby; maloobchodné alebo veľkoobchodné služby s farmaceutickými, zverolekáorskými a zdravotníckymi prípravkami a s lekáorskými potrebami; prenájom predajných stánkov; poskytovanie obchodných alebo podnikateľských kontaktných informácií; optimalizácia internetových vyhľadávačov na podporu predaja; optimalizácia obchodovania na webových stránkach; platené reklamné služby typu „klikni sem“; obchodné sprostredkovateľské služby; obchodný manažment pre poskytovateľov služieb na voľnej nohe; vyjednávanie a uzatváranie obchodných transakcií pre tretie osoby; aktualizácia a údržba údajov v počítačových databázach; riadenie obchodnej činnosti v stavebníctve; poskytovanie obchodných informácií prostredníctvom webových stránok; on line poskytovanie obchodného priestoru pre nákupcov a predajcov tovarov a služieb; navrhovanie reklamných materiálov; externé administratívne riadenie podnikov; podávanie daňových priznaní; podnikové riadenie refundovaných programov (pre tretie osoby); prenájom bilbordov; písanie životopisov (pre tretie osoby); indexovanie webových stránok na obchodné alebo reklamné účely; správa programov pre pravidelných cestujúcich v leteckej doprave; plánovanie stretnutí (kancelárske práce); pripomínanie stretnutí (kancelárske práce); správa spotrebiteľských vernostných programov; písanie textov scenárov na reklamné účely; záznamy písomnej komunikácie a údajov; aktualizácia a údržba informácií v registroch; zostavovanie zoznamov informácií na obchodné alebo reklamné účely; obchodné sprostredkovateľské služby v oblasti priradovania potenciálnych súkromných investorov k podnikateľom, ktorí žiadajú o financovanie; výroba telešopingových programov; poradenstvo v oblasti komunikácie (vzťahy s verejnosťou); poradenstvo v oblasti komunikácie (reklama); dohodovanie obchodných zmlúv pre tretie osoby.

41 - akadémie (vzdelávanie); zábavné parky; zábava; drezúra zvierat; prenájom kinematografických prístrojov; služby estrádných umelcov; filmové štúdiá; cirkusové predstavenia; organizovanie vedomostných alebo zábavných súťaží; korešpondenčné vzdelávacie kurzy; telesná výchova; prenájom dekorácií na predstavenia; poskytovanie zariadení na oddych a rekreáciu; rozhlasová zábava; vydávanie textov (okrem reklamných); vyučovanie; vzdelávanie; školenia; požičiavanie zvukových nahrávok; požičiavanie kinematografických filmov; produkcia filmov (nie reklamných); gymnastický výcvik; požičovne kníh (knížnice); vydávanie kníh; požičiavanie rozhlasových a televíznych prijímačov; tvorba

rozhlasových a televíznych programov; varetne predstavenia; služby orchestrov; divadelné predstavenia; tvorba divadelných alebo iných predstavení; televízna zábava; prenájom divadelných kulís; zoológické záhrady (služby); poskytovanie športovísk; pózovanie modelov výtvarným umelcom; služby pojazdných knižníc; služby kasín (hazardné hry); výchovnozábavné klubové služby; organizovanie a vedenie kolokvií; organizovanie a vedenie konferencií; organizovanie a vedenie kongresov; diskotéky (služby); informácie o výchove a vzdelávaní; skúšanie, preskúšavanie (pedagogická činnosť); informácie o možnostiach zábavy; organizovanie kultúrnych alebo vzdelávacích výstav; hazardné hry (herne); poskytovanie golfových ihrísk; fitness kluby (zdravotné a kondičné cvičenia); služby poskytované prázdninovými tábormi (zábava); organizovanie živých vystúpení; premietanie kinematografických filmov; detské škôlky (vzdelávanie); organizovanie športových súťaží; plánovanie a organizovanie večierkov; praktický výcvik (ukážky); služby múzeí (prehliadky, výstavy); nahrávacie štúdiá (služby); informácie o možnostiach rekreácie; požičiavanie potápačského výstroja; požičiavanie športového výstroja (okrem dopravných prostriedkov); prenájom štadiónov; prenájom videorekordérov; požičiavanie videopások; organizovanie a vedenie seminárov; tábory na športové sústreďenia; organizovanie a vedenie sympózií; meranie času na športových podujatiach; internátne školy; organizovanie a vedenie tvorivých dielní (výučba); organizovanie súťaží krásy; rezervácie vstupeniek na zábavné predstavenia; postsynchronizácia, dabing; náboženská výchova; organizovanie lotérií; organizovanie plesov; organizovanie predstavení (manažérske služby); herne s hracími automatmi (služby); požičiavanie audiopriístrojov; prenájom osvetľovacích prístrojov do divadelných sál a televíznych štúdií; prenájom tenisových kurtov; požičiavanie videokamier; písanie textov scenárov nie na reklamné účely; strihanie videopások; online vydávanie elektronických kníh a časopisov; elektronická edičná činnosť v malom (DTP služby); titulkovanie; on line poskytovanie počítačových hier (z počítačových sietí); karaoke služby; hudobné skladateľské služby; nočné kluby (zábava); online poskytovanie elektronických publikácií (bez možnosti kopírovania); fotografické reportáže; fotografovanie; poradenstvo pri voľbe povolania (v oblasti výchovy a vzdelávania); reportérske služby; prekladateľské služby; tlmočenie posunkovej reči; nahrávanie videopások; fotografovanie na mikrofilm; služby agentúr ponúkajúcich vstupenky na zábavné podujatia; písanie textov; organizovanie a vedenie koncertov; kaligrafické služby; zalamovanie textov (nie na reklamné účely); organizovanie módnych prehliadok na zábavné účely; koučovanie (školenie); prenájom športových plôch; služby diskžokejov; tlmočnicke služby; služby osobných trénerov (fitness cvičenia); kurzy telesného cvičenia; odborné preškolovanie; hudobná tvorba; požičiavanie hračiek; prenájom vybavenia herní; školské služby (vzdelávanie); on line poskytovanie digitálnej hudby (bez možnosti kopírovania); on line poskytovanie videozáznamov (bez možnosti kopírovania); individuálne vyučovanie; organizovanie a vedenie vzdelávacích fór s osobnou účasťou; skladanie piesní; písanie televíznych a filmových scenárov (tvorba); turistické prehliadky so sprie-

vodcom; vyučovanie pomocou simulátorov; poskytovanie nesťahovateľných filmov prostredníctvom služieb na prenos videí (na požiadanie); poskytovanie nesťahovateľných televíznych programov prostredníctvom služieb na prenos videí (na požiadanie); vyučovanie japonského čajového obradu sado; vyučovanie bojového umenia aikido; prenájom umeleckých diel; prenájom interiérových akvárií.

(540) **Humanisti.sk**

(731) Parada Ján, Sídlisko Poľana 851/64, 066 01 Humenné 1, SK;

(210) **1475-2017**

(220) 12.6.2017

11(511) **3, 5, 30, 32, 35, 41**

(511) 3 - Bieliace prípravky a práce prostriedky; prípravky na čistenie, leštenie, odmasťovanie a brúsenie; mydlá (neliečivé); voňavkárské výrobky, esenciálne oleje, kozmetické prípravky (neliečivé), vlasové vody (neliečivé); prípravky na čistenie zubov (neliečivé).

5 - Farmaceutické, lekárske a zverolekárske prípravky; hygienické výrobky na lekárske použitie; diétne potraviny a diétne látky na lekárske alebo zverolekárske použitie, potraviny pre dojčatá; výživové doplnky pre ľudí a zvieratá; náplasti, obväzový materiál; materiály na plombovanie zubov a na zubné odtlačky; dezinfekčné prípravky; prípravky na ničenie škodcov; fungicidy, herbicidy.

30 - Káva, kakao a kávové náhradky; ryža; tapioka a ságo; múka a obilninové výrobky; chlieb, pekárske a cukrárske výrobky; zmrzlina; cukor, med, melasový sirup; droždie, prášky do pečiva; soľ; ocot, omáčky (chuťové prísady); koreniny; konzumný ľad.

32 - Pivo; minerálne a sytené vody a iné nealkoholické nápoje; ovocné nápoje a ovocné džúsy; sirupy a iné prípravky na výrobu nápojov.

35 - Maloobchodné alebo veľkoobchodné služby s tovarmi uvedenými v triedach 3, 5, 30 a 32 tohto zoznamu; maloobchodné alebo veľkoobchodné služby s tovarmi uvedenými v triedach 3, 5, 30 a 32 tohto zoznamu prostredníctvom internetu.

41 - Výchova; vzdelávanie; zábava; športová a kultúrna činnosť.

(540) **Babičkina záhrada**

(731) Babičkina záhrada s.r.o., Počašie 45, 951 41 Lužianky, SK;

(210) **1518-2017**

(220) 5.6.2017

11(511) **44**

(511) 44 - Poskytovanie lekárskeho poradenstva v oblasti dermatológie; estetická chirurgia; implantácia vlasov; lekárske poradenské služby v oblasti zdravotnej starostlivosti; chirurgia; kozmetická a plastická chirurgia; služby kozmetických kliník a kliník pre plastickú chirurgiu.

(540) **Nebojte sa zmeny**

(731) NU CLINIC s.r.o., Svetlá 7, 811 02 Bratislava, SK;

(740) JAKUBEK & PARTNERS, s. r. o., Bratislava, SK;

(210) 1617-2017

(220) 5.9.2017

11(511) 35, 36, 38, 42

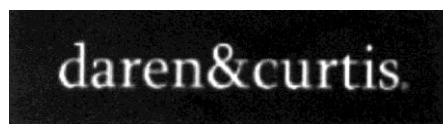
(511) 35 - Obchodné poradenstvo; odborné podnikateľské poradenstvo; poskytovanie obchodných alebo podnikateľských informácií; analýzy nákladov; hospodárske (ekonomické) predpovede; pomoc pri riadení priemyselných a obchodných podnikov; poradenstvo pri riadení podnikov; odborné posudky efektívnosti podnikov; komerčné informačné kancelárie; prieskum trhu; prieskum verejnej mienky; obchodný alebo podnikateľský prieskum; vyhľadávanie informácií v počítačových súboroch (pre tretie osoby); zbieranie údajov do počítačových databáz; zoraďovanie údajov v počítačových databázach; reklama; reklamné agentúry; fotokopírovacie služby; grafická úprava tlačovín na reklamné účely; podpora predaja (pre tretie osoby); personálne poradenstvo; obchodný manažment; obchodný manažment pre poskytovateľov služieb na voľnej nohe; organizovanie obchodných alebo reklamných výstav; organizovanie obchodných alebo reklamných veľtrhov; rozširovanie reklamných materiálov zákazníkom (letáky, prospekty, tlačoviny, vzorky); vydávanie reklamných textov; aktualizovanie reklamných materiálov; rozširovanie vzoriek tovarov; služby porovnávania cien; rozširovanie reklamných oznamov; prezentácia výrobkov v komunikačných médiách pre maloobchod; vzťahy s verejnosťou (public relations); online reklama na počítačovej komunikačnej sieti; rozhlasová reklama; televízna reklama; prenájom kancelárskych strojov a zariadení; prenájom fotokopírovacích strojov; prenájom reklamného času v komunikačných médiách; prenájom reklamných materiálov; prenájom reklamných plôch.

36 - Finančné poradenstvo; finančné analýzy; finančné informácie; finančné konzultačné služby; sprostredkovanie finančných služieb; informácie o poistení; konzultačné služby v oblasti poisťovníctva; sprostredkovanie poistenia; poradenstvo v oblasti poistenia; daňové odhady (služby); finančné odhady a oceňovanie (poisťovníctvo, bankovníctvo, nehnuteľnosti); kapitálové investície; finančný lízing; správa nájomných domov; vyberanie nájomného; oceňovanie nehnuteľností; finančné odhady nehnuteľností; prenájom nehnuteľností; správa nehnuteľností; sprostredkovanie nehnuteľností; prenájom bytov; prenájom kancelárskych priestorov.

38 - Prenos elektronickej pošty; hlasová odkazová služba; vysielanie káblovej televízie; komunikácia prostredníctvom optických sietí; komunikácia mobilnými telefónmi; komunikácia prostredníctvom počítačových terminálov; posielanie správ; posielanie telegramov; poskytovanie priestoru na diskusiu na internete; poskytovanie prístupu do databáz; poskytovanie telekomunikačného pripojenia do svetovej počítačovej siete; poskytovanie užívateľského prístupu do svetovej počítačovej siete; prenájom faxových prístrojov; prenájom modemov; prenájom prístrojov na prenos správ; prenájom prístupového času do svetových počítačových sietí; prenájom telefónov; prenájom telekomunikačných prístrojov; prenájom prístrojov na prenos správ; prenos signálu prostredníctvom satelitu; prenos správ a obrazo-

vých informácií prostredníctvom počítačov; rozhlasové vysielanie; služby vstupu do telekomunikačných sietí (smerovanie a pripájanie); správodajské kancelárie; telefonické služby; telefonická komunikácia; telegrafická komunikácia; telegrafné služby; informácie v oblasti telekomunikácií; telekonferenčné služby; televízne vysielanie; telexové služby.

42 - Poradenstvo v oblasti počítačových programov; poradenstvo v oblasti návrhu a vývoja počítačového hardvéru; počítačové programovanie; inštalácia počítačových programov; aktualizovanie počítačových programov; tvorba počítačového softvéru; tvorba webových stránok (pre tretie osoby); grafické dizajnérstvo; hostovanie na počítačových stránkach (webových stránkach); výzdoba interiérov; poskytovanie internetových vyhľadávačov; návrh počítačových systémov; navrhovanie obalov; obalové dizajnérstvo; obnovenie počítačových databáz; prenájom webových serverov; údržba počítačových programov; prenájom počítačového softvéru; zhotovovanie kópií počítačových programov.

(540)

(731) daren & curtis, s.r.o, Polus Tower I, Vajnorská 100/A, 831 04 Bratislava, SK;

(210) 1754-2017

(220) 12.7.2017

11(511) 35, 41, 43

(511) 35 - Maloobchodné a/alebo veľkoobchodné služby s kávou, kávovinami, nealkoholickými a alkoholickými nápojmi, cigaretami, cigarami, potravinami; zhromažďovanie rozličných výrobkov pre tretie osoby (okrem dopravy) s cieľom umožniť zákazníkovi, aby si mohli tieto výrobky pohodlne prehliadať a nakupovať, a to prostredníctvom maloobchodných predajní, veľkoobchodných predajní, prostredníctvom katalógového predaja alebo elektronickými prostriedkami, prostredníctvom webových stránok alebo prostredníctvom telenákupu; kancelárie zaoberajúce sa dovozom a vývozom; reklama; marketing; rozširovanie reklamných materiálov zákazníkom (letáky, prospekty, tlačoviny, vzorky); predvádzanie tovaru; odborné posudky efektívnosti podnikov; obchodné odhady; analýzy nákladov; poskytovanie obchodných informácií prostredníctvom webových stránok; online poskytovanie obchodného priestoru pre nákupcov a predajcov tovarov a služieb; platené reklamné služby typu „klikni sem“; vzťahy s verejnosťou (public relations); online reklama na počítačovej komunikačnej sieti; vydávanie a aktualizovanie reklamných alebo náborových materiálov; obchodný manažment a riadenie; pomoc pri riadení obchodnej činnosti; marketingové štúdie; prieskum trhu; vedenie kartoték v počítači; vyhľadávanie informácií v počítačových súboroch pre zákazníkov; služby porovnávania cien; organizovanie komerčných alebo reklamných výstav a veľtrhov;

podpora predaja pre tretie osoby; predvádzanie tovaru; administratívne spracovanie obchodných objednávok; obchodné rady a informácie spotrebiteľom; reklamné činnosti; reklamné agentúry; administratívne spracovanie obchodných objednávok; analýzy nákladov; obchodné alebo podnikateľské informácie; prezentácia výrobkov v komunikačných médiách pre maloobchod; poradenstvo v obchodnej činnosti; obchodné alebo podnikateľské informácie; profesionálne obchodné alebo podnikateľské poradenstvo; obchodné informácie a rady spotrebiteľom; obchodný alebo podnikateľský prieskum; obchodný manažment a podnikové poradenstvo; zbieranie údajov do počítačových databáz; rozhlasová reklama; televízna reklama; rozširovanie reklamných alebo inzertných oznamov; vydávanie a aktualizovanie reklamných materiálov; vydávanie reklamných alebo náborových textov; zasielanie reklamných materiálov zákazníkom; grafická úprava tlačovín na reklamné účely; organizovanie obchodných alebo reklamných veľtrhov; služby porovnávania cien; pomoc pri riadení obchodnej činnosti; lepenie plagátov; vyjednávanie a uzatváranie obchodných transakcií pre tretie osoby; obchodný manažment pre poskytovateľov služieb na voľnej nohe; fakturácie; subdodávateľské služby (obchodné služby); obchodná správa licencií výrobkov a služieb (pre tretie osoby); poskytovanie a sprostredkovanie uvedených služieb prostredníctvom komunikačných médií, elektronickej pošty, SMS správ, počítačových sietí a internetu; obchodné sprostredkovanie služieb.

41 - Nočné kluby; organizovanie plesov; organizovanie predstavení (manažérske služby); organizovanie živých vystúpení; plánovanie a organizovanie večierkov; živé predstavenia; zábava.

43 - Dodávanie hotových jedál a nápojov na objednávku (katering); kaviarne; rýchle občerstvenie (snackbary); bary (služby); reštauračné (stravovacie) služby.

(540)

GRAND COFFEE CLUBCAFE  BAR

(731) Investment Project Lyra, spol. s r.o., Vysoká 2/B, 811 06 Bratislava, SK;

(210) 1824-2017

(220) 19.7.2017

11(511) 35, 37, 40

(511) 35 - Reklama; obchodný manažment; obchodná administratíva; kancelárske práce.

37 - Stavebníctvo; odstraňovanie hrdze.

40 - Pieskovanie povrchu materiálov; bezprašné pieskovanie povrchu materiálov.

(540)



(591) Čierna, biela, zelená (RGB: 173, 202, 53)

(731) Bezprašné pieskovanie, s. r. o., Námestie Odboárov 47/1, 935 21 Tlmače, SK;

(210) 1937-2017

(220) 7.8.2017

11(511) 25, 26, 40

(511) 25 - Obuv; plážová obuv; rukavice; pančuchy; vrecká na odevy; kombinézy; goliere (časti odevov); pyžamá; kožušínové kabáty; baretky; dreváky; pletené šály; sandále; priliehavé čiapky; papierové odevy; gabardénové plášte; čiapky; plavky (pánske); opasky (časti odevov); plavky; vrchné ošatenie; ponožky; čelenky (oblečenie); šatky, šály; pleteniny; parky (teplé krátke kabáty s kapucňou); kožušiny (oblečenie); pletené šály; šatky na krk; kostýmy, obleky; krátke kabátiky; odevy z imitácií kože; vesty; kapucne; kožené odevy; kabáty; opasky; tričká; plážové oblečenie; pletené šatky; turbany; vrecká na odevy; svetre; šály uviazané pod krkom; nepremokavé odevy; pulóvre; legínsy; šaty; košele; ponožky pohlcujúce pot; bundy; košele s krátkym rukávom; úbory na karate; legíny; odevy, oblečenie; úbory na džudo; saká; konfekcia (odevy); pleteniny (oblečenie); kožené odevy; sukne; oblečenie pre bábätká; pleteniny (oblečenie); kravaty; pončá; klobúky; nohavice; zástery; pokrývky hlavy; vrchné ošatenie; šatové sukne; manžety (časti odevov); papuče; tričká; nohavicové sukne; športové tielka; peleríny.

26 - Výšivky (galantéria); ozdoby do vlasov.

40 - Lemovanie alebo obšívanie tkanín; tlačenie vzorov; vodovzdorná úprava textilu; ohňovzdorná úprava tkanín; ohňovzdorná úprava textilu; nekrčivá úprava šatstva; farbenie textílií; úprava textílií; úprava tkanín; farbenie tkanín; vyšívanie; recyklácia odpadu; úprava textilu proti zrážaniu; leštenie kožušín; satinovanie kožušín; farbenie kožušín; zostavovanie tovarov na objednávku (pre tretie osoby); informácie o úprave a spracovaní materiálov; prešívanie (stehovanie) textílií; spracovanie odpadu (transformácia); úpravy a prešívanie oblečenia; likvidácia odpadu; spaľovanie odpadu; triedenie odpadu a recyklovateľného materiálu.

(540) NOSENE

(731) NOSENE s.r.o., Stromová 54, 831 01 Bratislava, SK;

(210) 1938-2017

(220) 7.8.2017

11(511) 25, 26, 40

(511) 25 - Obuv; plážová obuv; rukavice; pančuchy; vrecká na odevy; kombinézy; goliere (časti odevov); pyžamá; kožušínové kabáty; baretky; dreváky; pletené šály; sandále; priliehavé čiapky; papierové odevy; gabardénové plášte; čiapky; plavky (pánske); opasky (časti odevov); plavky; vrchné ošatenie; ponožky; čelenky (oblečenie); šatky, šály; pleteniny; parky (teplé krátke kabáty s kapucňou); kožušiny (oblečenie); pletené šály; šatky na krk; kostýmy, obleky; krátke kabátiky; odevy z imitácií kože; vesty; kapucne; kožené odevy; kabáty; opasky; tričká; plážové oblečenie; pletené šatky; turbany; vrecká na odevy; svetre; šály uviazané pod krkom; nepremokavé odevy; pulóvre; legínsy; šaty; košeľe; ponožky pohlcujúce pot; bundy; košeľe s krátkym rukávom; úbory na karate; legíny; odevy, oblečenie; úbory na džudo; saká; konfekcia (odevy); pleteniny (oblečenie); kožené odevy; sukne; oblečenie pre bábätká; pleteniny (oblečenie); kravaty; pončá; klobúky; nohavice; zástery; pokrývky hlavy; vrchné ošatenie; šatové sukne; manžety (časti odevov); papuče; tričká; nohavicové sukne; športové tielka; peleríny.

26 - Výšivky (galantéria); ozdoby do vlasov.

40 - Lemovanie alebo obšívanie tkanín; tlačenie vzorov; vodovzdorná úprava textilu; ohňovzdorná úprava tkanín; ohňovzdorná úprava textilu; nekrčivá úprava šatstva; farbenie textílií; úprava textílií; úprava tkanín; farbenie tkanín; vyšívanie; recyklácia odpadu; úprava textilu proti zrážaniu; leštenie kožušín; satinovanie kožušín; farbenie kožušín; zostavovanie tovarov na objednávku (pre tretie osoby); informácie o úprave a spracovaní materiálov; prešívanie (stehovanie) textílií; spracovanie odpadu (transformácia); úpravy a prešívanie oblečenia; likvidácia odpadu; spaľovanie odpadu; triedenie odpadu a recyklovateľného materiálu.

(540)**N O S E N E**

(731) NOSENE s.r.o., Stromová 54, 831 01 Bratislava, SK;

(210) 1971-2017

(220) 11.8.2017

11(511) 3, 5, 6, 16, 21, 25, 29, 30, 31, 32, 33, 34, 35

(511) 3 - Saponáty na riad; skladaná vata na kozmetické použitie; krémy na ruky na kozmetické použitie; detský zásyp (toaletný prípravok); vatové tyčinky na kozmetické použitie; obrúsky napustené odličovacími prípravkami; aviváže; tekuté mydlo; detský olej (toaletný prípravok); detské mydlá (neliečivé); krém proti zapareninám na kozmetické použitie.

5 - Potraviny pre dojčatá; detské hygienické obrúsky; jednorazové detské plienky.

6 - Alobal (hliníková fólia).

16 - Toaletný papier; papierové vreckovky; papierové kuchynské utierky; papier na pečenie.

21 - Špongie pre domácnosť; štipce na bielizeň; špongie na umývanie; zubné kefky; rukavice pre domácnosť.

25 - Pančuchy; ponožky; podkolenky.

29 - Salámy, klobásy, párky; slanina; šunka; pečeneňová paštéta; smotana (mliečne výrobky); mlieko; syry; maslo; mrazená zelenina; mrazené zemiakové hranolčeky; mrazené rybie plátky (filé); bravčová masť; paradajkový pretlak; zemiakové lupienky; sušené hrozienka; tvaroh; acidofilné mlieko; papriková termizovaná nátiarka; pažítková termizovaná nátiarka; sterilizované uhorky; sterilizovaný hrášok; sterilizovaná kukurica; konzervovaný chren; hrášok s karotkou sterilizovaný; instantná cestovinová polievka hovädzia; instantná cestovinová polievka kuracia; instantná cestovinová polievka zeleninová; spracované mandle; bryndza; kyslá kapusta.

30 - Zmrzliny; ovsené vločky; špagety; rezance; kečup; ocot; cukor; čokoládové trubičky; slané tyčinky; kukuričné chrumky; paprika (koreniny); čierne korenie; nové korenie; rasca (korenie); majorán (korenie); bobkový list (korenie); rasca (korenie); škoricová (korenina); klinčeky (korenie); škoricové mušličky (obilninový výrobok); šunková pizza; salámová pizza; šunkovo-šampiňónová pizza; ryža; penové banánové želé v čokoládovej poleve (cukrovinky); okrúhle piškóty; piškóty dlhé; oblátky s lieskovou náplňou v mliečnej poleve; polomáčaná oblátka s arašidovou náplňou; oblátky s lieskovo-orieškovou náplňou; perník plnený máčaný slivkový; perník plnený máčaný marhuľový; čierny čaj; zelený čaj s príchuťou broskyňa; ovocný čaj s príchuťou lesná zmes; korenie na grilovanie; gulášové korenie; korenie na kura; korenie na ryby; med; arašidové chrumky; pudinky; ľadový čaj; kakaový nanuk v kakaovej poleve; vanilkový nanuk v kakaovej poleve; palacinky; dezertné piškóty s príchuťou lesných jahôd; dezertné piškóty s príchuťou marhúľ; perník plnený máčaný jahodový; cappuccino; horčica; lístkové cesto; majonézy; müsli tyčinka marhuľová; müsli tyčinka lesná zmes; kukuričné vločky.

31 - Krmivo pre psov; krmivo pre mačky; čerstvá šošovica; čerstvá fazuľa.

32 - Sirupy; pramenitá voda sytená (nápoje); pramenitá voda jemne sytená (nápoje); limonáda s príchuťou cola s kofeínom; limonáda a s pomarančovou príchuťou; limonáda s citrónovou príchuťou; multivitamínový nealkoholický nápoj; pomarančový nealkoholický nápoj; jablkový džús; pomarančový džús; džús z čiernych ríbezlí; hrozňový nealkoholický nápoj; citronáda; tablety na prípravu šumivých nápojov; paradajkový džús (nápoj).

33 - Vodka; borovička; tuzemská liehovina.

34 - Zápalky.

35 - Reklama.

(540) COOP Jednota Najlepšie domáce potraviny na každý deň !

(731) COOP Jednota Slovensko, spotrebné družstvo, Bajkalská 25, 821 07 Bratislava, SK;

(210) 2159-2017

(220) 11.9.2017

11(511) 16, 25, 35, 37, 41, 42, 45

(511) 16 - Plagáty; reklamné tabule z papiera alebo lepenky; reklamné tabule z papiera, kartónu alebo lepenky; knihy; záložky do kníh; brožúry; časopisy; periodiká; tlačivá (formuláre); tlačoviny; ročenky; katalógy; kalendáre; diáre (papiernický tovar); poznámkové zošity; príručky; prospekty; noviny; obežníky; tlačené publikácie; papierové zástavky; pútače z papiera alebo lepenky; pečiatky; pečate; pečatné vosky; písacie potreby; papiernický tovar; obálky (papiernický tovar); obaly (papiernický tovar); papierové nálepky; papierové alebo lepenkové etikety; kancelárske potreby okrem nábytku; perá (kancelárske potreby); poštové známky; adresné štítky do adresovacích strojov; kancelársky papier; listový papier; kopírovací papier (papiernický tovar); pergamenový papier; papierové pásky; baliaci papier; albumy; atlasy; mapy; pohľadnice; portréty; obrazy; fotografie; grafické reprodukcie; rytiny; plastové bublinové fólie na balenie; tlačivá na zmluvy a podania; paragóny; lepiace štítky; lepidlá na kancelárske použitie alebo pre domácnosť; lepiace pásky na kancelárske použitie alebo pre domácnosť; spisové obaly (papiernický tovar); stolové prestieranie z papiera; papierové servítky; papierové utierky; papierové alebo plastová vrecká na balenie; krajčírske strihy.

25 - Odevy; oblečenie; spodná bielizeň; opasky (časti odevov); nohavice; cylindre (klobúky); čelenky (oblečenie); čiapky; klobúky; šilty (pokryvky hlavy); konfekcia (odevy); obleky; košele; kožušiny (oblečenie); kravaty; manžety (časti odevov); náprsenky; pančuchy; plášte (odevy); ponožky; rukavice; saká; šály, šatky; šerpy; tričká; vesty (oblečenie); uniformy; vrchné ošatenie; zástery; závoje; zvrchníky; župany; papuče; celé topánky; pracovná obuv; sandále; kovové časti na obuv.

35 - Vzťahy s verejnosťou (public relations); hospodárske (ekonomické) predpovede; lobistické služby zamerané na rozvoj podnikania a obchodu; odborné obchodné poradenstvo; reklamné a inzertné služby prostredníctvom akéhokoľvek média i prostredníctvom telefónnej siete; dátovej siete; informačnej siete alebo prostredníctvom internetu; podpora predaja (pre tretie osoby); on line reklama na počítačovej komunikačnej sieti; lepenie plagátov; prieskum verejnej mienky; vydávanie reklamných textov; aktualizovanie reklamných materiálov; rozširovanie reklamných materiálov zákazníkom (letáky, prospekty, tlačoviny, vzorky); zostavovanie štatistík; prehľad tlače (výstrižkové služby); zoraďovanie údajov v počítačových databázach; vedenie kartoték v počítači; organizovanie obchodných alebo reklamných výstav; organizovanie obchodných alebo reklamných veľtrhov; obchodné sprostredkovanie tovarov; uvedených v triedach 16 a 25 tohto zoznamu; obchodné sprostredkovanie služieb uvedených v triedach 41 a 42 tohto zoznamu; obchodné sprostredkovanie tovarov; uvedených v triedach 16 a 25 tohto zoznamu prostredníctvom internetu; obchodné sprostredkovanie služieb uvedených v triedach 41 a 42 tohto zoznamu prostredníctvom internet; zbieranie údajov do počítačových databáz; údržba údajov v počítačových databázach.

37 - Údržba počítačového hardvéru.

41 - Spoločenská výchova; vzdelávanie; školenia; organizovanie a vedenie kongresov; organizovanie a vedenie konferencií; organizovanie a vedenie seminárov; organizovanie spoločenských a politických zhromaždení (okrem reklamných); organizovanie manifestácií, mítingov a sprievodov (okrem reklamných); organizovanie kultúrnych alebo vzdelávacích výstav; organizovanie lotérií; organizovanie ankiet; organizovanie plesov; organizovanie športových súťaží; organizovanie súťaží krás; organizovanie živých vystúpení; organizovanie a vedenie koncertov; nahrávanie videopások; vydávanie textov (okrem reklamných); vydávanie kníh; vydávanie časopisov, periodík (okrem reklamných); online vydávanie elektronických kníh a časopisov; informácie o výchove a vzdelávaní; pedagogické informácie; poradenstvo v oblasti vzdelávania; požičkovne kníh (knižnice); vydávanie periodickej a neperiodickej tlače; digitálne spracovanie obrazu; tvorba rozhlasových alebo televíznych programov; tvorba zvukových a zvukovo-obrazových záznamov; nahrávanie videofilmov; digitálna tvorba obrazov na výstupných zariadeniach; on line poskytovanie informácií týkajúcich sa politických; kultúrnych a spoločenských podujatí (bez možnosti kopírovania).

42 - Spoločenské, politické alebo politologické analýzy a predpovede; tvorba a udržiavanie webových stránok (pre zákazníkov); poradenstvo v oblasti vývoja a výskumu, architektúry, urbanistického plánovania, expertíz, inžinierskych činností, kontroly kvality, dizajnu, počítačových databáz, softvéru a hardvéru; tvorba softvéru; údržba počítačového softvéru; navrhovanie počítačového hardvéru; návrh počítačových systémov; aktualizovanie počítačového softvéru; hosťovanie na počítačových stránkach (webových stránkach).

45 - Činnosť politických strán spočívajúca v zastupovaní záujmov občanov predovšetkým pred verejnými alebo štátnymi orgánmi a inštitúciami (právne služby); poradenstvo v oblasti ľudských práv; právne poradenstvo; právny výskum.

(540) **SPOLU - OBČIANSKA DEMOKRACIA**

(731) Bučko Matej, Tatranská 6398/84, 974 11 Banská Bystrica, SK;

(210) 2191-2017

(220) 13.9.2017

11(511) 9, 35, 42

(511) 9 - Prístroje a nástroje na vedenie, distribúciu, transformáciu, akumuláciu, reguláciu alebo ovládanie elektrického prúdu, prístroje na záznam, prenos, reprodukciu zvuku alebo obrazu; magnetické nosiče zvukových a obrazových záznamov; optické nosiče údajov; mobilné telefonické prístroje a ich časti a súčasti; optické snímače znakov; elektronické etikety pre tovar; čítačky čiarových kódov (fixné a mobilné); televízne prijímače; prístroje na čistenie, plnenie a testovanie atramentových a tonerových kaziet; kontrolné prístroje a nástroje; záchranné a vyučovacie prístroje a nástroje; registračné pokladnice; elektrické batérie (články); detektory kovov; indukčné cievky;

nabíjacie agregáty elektrických batérií; rádiologické zariadenia na priemyselné účely; slúchadlá; prenosné krátkovlnné vysielачky; počítačový softvér (nahraté počítačové programy); magnetické nosiče údajov; elektronické publikácie (sťahovateľné); elektronické knihy (sťahovateľné); nosiče zvukových nahrávok; počítačové operačné programy; nahraté magnetické nosiče s audiovizuálnymi programami; nahraté optické nosiče s audiovizuálnymi programami; audiovizuálne kompaktné disky; DVD disky; nahraté elektronické nosiče údajov; kryty a puzdrá na mobilné telefóny; externé pevné disky; USB kľúče; fotoaparáty a ich časti a súčasti; herné konzoly; ovládače hracích konzol; redukcie (elektrotechnika); zariadenia globálneho polohového systému (GPS); projektory a ich časti a súčasti; modemy; routery; autorádiá; vreckové kalkulačky; kódovacie a de-kódovacie prístroje; identifikačné magnetické karty; elektronické bezpečnostné štítky; elektronické dátové nosiče; vysielачe elektronických signálov.

35 - Maloobchodné a veľkoobchodné služby s výrobkami uvedenými v triede 9 tohto zoznamu; obchodné sprostredkovateľské služby s výrobkami uvedenými v triede 9 tohto zoznamu; predvádzanie tovaru; obchodné alebo podnikateľské informácie; organizovanie obchodných výstav; kancelárie zaoberajúce sa dovozom a vývozom; reklama; podpora predaja (pre tretie osoby); marketing.

42 - Vedecké a technologické služby a s nimi súvisiaci výskum a návrhy; expertízy (inžinierske práce); projektovanie; grafické dizajnérstvo; priemyselné dizajnérstvo; tvorba webových stránok (pre tretie osoby); vývoj a navrhovanie multimedialných aplikácií; konzultácie v oblasti grafiky a dizajnu; navrhovanie, vývoj a implementácia počítačového softvéru; požičovanie počítačového softvéru; tvorba softvéru; aktualizovanie počítačového softvéru; inštalácia počítačového softvéru; údržba počítačového softvéru; opravy počítačového softvéru; hosťovanie na počítačových stránkach (webových stránkach).

(540)



(731) DIREKTA GROUP s.r.o., Zenklova 2/37, 180 00 Praha 8, Libeň, CZ;

(740) inventa Patentová a známková kancelária s.r.o., Bratislava, SK;

(210) 2212-2017

(220) 18.9.2017

11(511) 29, 30, 43

(511) 29 - Mäso; spracované mäsové výrobky; spracované ovocie, huby a zelenina; spracované orechy; spracované strukoviny; spracované konzumné semená; zemiakové lupienky; nízkotučné zemiakové lupienky.

30 - Káva; čaj; kakao; kávové náhradky; med; cukor; melasový sirup; ryža; tapioka; ságo; pečivo; cukrovinky; ovsená kaša; kukuričné vločky;

obilninové vločky; müsli; oplátky; sušienky; čokoládové výrobky; múka; prípravky z obilnín; chlieb; zmrzliny; droždie, vrátane droždia na kysnutie; prášky do pečiva; spracované obilniny; spracované obilniny pripravené zo pšenice, žita, raže, jačmeňa, ovsa, kukurice a ryže a ochutené medom, kakaom, orieškami, cukrom, ovocím, čokoládou; spracované obilniny pripravené na osobnú spotrebu; raňajkové cereálie; raňajkové cereálie pripravené zo pšenice, žita, raže, jačmeňa, ovsa, kukurice a ryže a ochutené medom, kakaom, orieškami, cukrom, ovocím, čokoládou; soľ; horčica; ocot; omáčky (chuťové prísady); ocot; koreniny vo forme octového nálevu; korenie; konzumný ľad.

43 - Stravovacie služby; pohostinstvá (služby); reštauračné (stravovacie) služby; bary (služby); kaviarne; vinárne (služby); prechodné ubytovanie; rezervácie ubytovania v penziónoch.

(540)



(731) Emco spol. s r. o., Türkova 2319/5b, 149 00 Praha 4 - Chodov, CZ;

(740) Kubinyi Peter, Bc., Trenčín, SK;

(210) 2216-2017

(220) 18.9.2017

11(511) 29, 30, 43

(511) 29 - Mäso; spracované mäsové výrobky; spracované ovocie, huby a zelenina; spracované orechy; spracované strukoviny; spracované konzumné semená; zemiakové lupienky; nízkotučné zemiakové lupienky.

30 - Káva; čaj; kakao; kávové náhradky; med; cukor; melasový sirup; ryža; tapioka; ságo; pečivo; cukrovinky; ovsená kaša; kukuričné vločky; obilninové vločky; müsli; oplátky; sušienky; čokoládové výrobky; múka; prípravky z obilnín; chlieb; zmrzliny; droždie, vrátane droždia na kysnutie; prášky do pečiva; spracované obilniny; spracované obilniny pripravené zo pšenice, žita, raže, jačmeňa, ovsa, kukurice a ryže a ochutené medom, kakaom, orieškami, cukrom, ovocím, čokoládou; spracované obilniny pripravené na osobnú spotrebu; raňajkové cereálie; raňajkové cereálie pripravené zo pšenice, žita, raže, jačmeňa, ovsa, kukurice a ryže a ochutené medom, kakaom, orieškami, cukrom, ovocím, čokoládou; soľ; horčica; ocot; omáčky (chuťové prísady); ocot; koreniny vo forme octového nálevu; korenie; konzumný ľad.

43 - Stravovacie služby; pohostinstvá (služby); reštauračné (stravovacie) služby; bary (služby); kaviarne; vinárne (služby); prechodné ubytovanie; rezervácie ubytovania v penziónoch.

(540)



(591) čierna, béžová, červená, biela

(731) Emco spol. s r. o., Türkova 2319/5b, 149 00 Praha 4 - Chodov, CZ;

(740) Kubinyi Peter, Bc., Trenčín, SK;

(210) 2301-2017

(220) 28.9.2017

11(511) 9, 16, 28, 35, 38, 41

(511) 9 - Počítačové hry (softvér); kazety na videohry; počítačové programy pre hracie videoautomaty (softvér); nahraté magnetické nosiče so záznamami zvuku a obrazu; nahraté optické nosiče údajov so záznamami zvuku a obrazu; hudobné zvukové nahrávky; nahraté magnetické nosiče údajov s nahrávkami hudobných vystúpení, filmov, televíznych programov a videohier; nahraté optické nosiče údajov s nahrávkami hudobných vystúpení, filmov, televíznych programov a videohier; sťahovateľné zvukové súbory; sťahovateľné video súbory; pamäťové karty zariadení na videohry; softvérové programy pre hry s ručným LCD displejom; stiahnuteľné internetové hry (softvér), na použitie na mobilných telefónoch a na internete; sťahovateľné zvonenia do mobilných telefónov; sťahovateľné šetriče obrazoviek pre mobilné telefóny; sťahovateľné logá pre mobilné telefóny; sťahovateľné videá a filmy pre mobilné telefóny; podložky pod počítačové myši; obaly a puzdrá prispôbené pre mobilné telefóny, smartfóny a tablety; softvérové aplikácie pre mobilné telefóny, smartfóny, tablety a iné prístroje na mobilnú komunikáciu.

16 - Tlačoviny; fotografie; typy, tlačové písmo; knihy; periodiká.

28 - Hry; hračky; stieracie žreby na lotériové hry; hracie karty; hracie videoautomaty; zábavné zariadenia prispôbené na použitie s televíznymi prijímačmi a televíznymi obrazovkami; elektronické zábavné prístroje na použitie s televíznymi zostavami alebo televíznymi prijímačmi; ovládače hračiek; ovládače na počítačové hry (džojstiky).

35 - Maloobchodné služby a online maloobchodné služby s počítačovými hrami (softvér), s kazetami na videohry, s magnetickými nosičmi so záznamami zvuku a obrazu, s optickými nosičmi so záznamami zvuku a obrazu, so stiahnuteľnými zvukovými nahrávkami, so stiahnuteľnými videonahrávkami, s pamäťovými kartami pre videohry, so softvérovými programami pre hry s ručnými LCD obrazovkami, so stiahnuteľnými internetovými hrami, so šetričmi obrazoviek, s logami, s videami a filmami pre mobilné tele-

fóny, s podložkami pod počítačové myši, s obalmi a puzdrami pre mobilné telefóny, smartfóny a tablety, so softvérovými aplikáciami pre mobilné telefóny, smartfóny, tablety a iné prístroje na mobilnú komunikáciu, s tlačovinami, s fotografiami, s tlačovým písmom, s knihami a periodikami, s hrami a hračkami, so stieracími žreby na lotériové hry, s hracími videoautomatmi, so zábavnými zariadeniami, s ovládačmi hračiek, s ovládačmi na počítačové hry (džojstikmi); podpora predaja (pre tretie osoby); zásobovacie služby pre tretie osoby (nákup tovarov a služieb pre iné podniky); reklama; vzťahy s verejnosťou (public relations); marketing; online poskytovanie obchodného priestoru pre nákupcov a predajcov tovarov a služieb; poskytovanie obchodných informácií prostredníctvom webových stránok.

38 - Poskytovanie prístupu k telekomunikačným sieťam; prenos údajov; prenos podcastov; vysielanie rádiových a televíznych programov; rozhlasové a obrazové vysielanie prostredníctvom internetu; poskytovanie telekomunikačného prístupu k filmom a televíznym programom; digitálny prenos videonahrávok na objednávku; elektronický prenos hlasu, údajov a obrazov televíznym a video vysielaním; telekomunikačné služby; prenosu databázových informácií prostredníctvom telekomunikačných sietí; prenos správ a obrazových informácií prostredníctvom počítačov; komunikácia prostredníctvom počítačových terminálov; televízne vysielanie; vysielanie káblovej televízie; televízne vysielanie prostredníctvom satelitu; služby predplatného televízneho vysielania; služby textových správ; služby krátkych textových správ (SMS); prenosu zvuku prostredníctvom audio vysielacích služieb; poradenstvo v oblasti televízneho a video vysielania; informácie o televíznom a video vysielaní.

41 - Zábava; rozhlasová zábava; televízna zábava; výroba zvukových nahrávok a videonahrávok; výroba rozhlasových a televíznych programov; výroba kinematografických filmov; online poskytovanie digitálnych video alebo audio záznamov (bez možnosti kopírovania), prostredníctvom počítačových sietí, ako je internet; online poskytovanie elektronických obrazových súborov (bez možnosti kopírovania) z databáz alebo internetu; poskytovanie vzdelávacích služieb prostredníctvom televíznych programov; športové a kultúrne činnosti; tvorba rozhlasových a televíznych programov; tvorba športových televíznych programov; zábava formou televíznych hier; kompilácia a tvorba filmov; kompilácia, tvorba a uskutočňovanie divadelných predstavení; tvorba a uskutočňovanie scénických inscenácií; tvorba a uskutočňovanie muzikálov; zábava formou zájazdových predstavení; požičiavanie kinematografických filmov; požičiavanie videopások; vydávanie kníh, novín, časopisov a iných periodík; požičiavanie kníh, novín, časopisov a iných periodík; poskytovanie online hazardných hier prostredníctvom internetu; vývoj formátov pre rozhlasové a televízne programy; profesionálne poradenské služby súvisiace s tvorbou filmových a televíznych programov; všetky vyššie uvedené služby poskytované aj prostredníctvom internetu, mobilných telefónnych sietí a/alebo iných interaktívnych multimediálnych sietí.

(540)



- (591) čierna, odtiene žltej, odtiene červenej a hnedej
 (731) Endemol Shine IP B.V., MediArena 1, 1114 BC Amsterdam-Duivendrecht, NL;
 (740) Zivko Mijatovic and Partners s.r.o., Bratislava, SK;

(210) 2331-2017

(220) 3.10.2017

11(511) 12

- (511) 12 - Vozidlá; motorové vozidlá; zariadenia pre pohyb po zemi, vo vzduchu alebo po vode; motorové pozemné vozidlá; terénne vozidlá; vozidlá na všetky druhy terénu; autonómne motorové vozidlá bez vodiča; pretekárske automobily; renovované veterány (renovované historické vozidlá); automobily predávané v podobe súprav (určené na svojpomocné zostavenie); úžitkové vozidlá; elektrické vozidlá; hybridné vozidlá; vojenské vozidlá; vozidlá používané pre pohotovostné služby, pátracie a záchranné služby; motory do pozemných vozidiel; motocyklové motory; bicyklové motory; motory pretekárskych vozidiel; vlečné vozidlá, ťahače; opierky na ruky na sedadlách vozidiel; odkladacie batožinové siete na dopravné prostriedky; tašky, siete a priehradky v interiéri automobilov špeciálne upravené na vozidlá; opierky hlavy na sedadlá automobilov; poťahy na opierky hlavy; ochranné kryty spätných bočných a vnútorných zrkadiel; poťahy na sedadlá automobilov; poťahy na volanty vozidiel; tvarované plachty na vozidlá; kolesá vozidiel; disky kolies; kryty nábojov kolies; stredové kryty kolies; kryty kolies; ozubené kolesá do pozemných vozidiel; spojery na automobily; sedadlá automobilov; bezpečnostné sedadlá pre deti do automobilov; bezpečnostné pásy na sedadlá automobilov; zabezpečovacie poplašné zariadenia proti odcudzeniu vozidiel; airbagy do automobilov; zabezpečovacie zariadenia proti odcudzeniu vozidiel; mriežky chladičov na vozidlá; čalúnenie automobilov; dvere vozidiel; okná vozidiel; čelné sklá vozidiel; strešné okná vozidiel; nárazníky vozidiel; konzoly tvoriace súčasť interiéru vozidiel a obsahujúce elektronické rozhranie; bicykle; trojkolky; časti, a súčasti bicyklov; hoverboardy (zariadenia na pohyb po zemi); skútre; štvorkolky; motorové jednokolky; motokáry; detské kombinované kočíky a hlboké kočíky a ich príslušenstvo; tienidlá proti slnku do automobilov; nosiče batožiny na vozidlá; odkladacie batožinové siete na dopravné prostriedky; nosiče bicyklov na vozidlá; nosiče na surfovacie dosky na vozidlá; nosiče lyží na autá; protišmykové reťaze; civilné dróny; vojenské dróny; vznášadlá; tryskové dopravné prostriedky pre vodné športy;

vozidlá na diaľkové ovládanie, nie hračky; časti a súčasti tovarov uvedených v triede 12 tohto zoznamu.

(540)



- (731) Jaguar Land Rover Limited, Abbey Road, CV3 4LF Whitley, Coventry, GB;
 (740) Bušová Eva, JUDr., Bratislava, SK;

(210) 2361-2017

(220) 9.10.2017

11(511) 3, 10, 12, 14, 18, 20, 24, 25, 28, 35

- (511) 3 - Avivážne prípravky; pracie prostriedky; toaletné prípravky; mydlá; depilačné prípravky; dezodoranty (parfuméria); odfarbovače; farby na vlasy; kozmetické prípravky do kúpeľa; rúže; ústne vody (nie na lekárske použitie); laky na nechty; prípravky na líčenie; prípravky na vlasovú onduláciu; kozmetické prípravky na mihalnice; kolínske vody; farbivá na toaletné použitie; kozmetické prípravky; kozmetické ceruzky; kozmetické krémy; krémy na kožu; prípravky na čistenie povrchov; odličovacie prípravky; prípravky na čistenie zubov; prípravky na odstraňovanie vodného kameňa (pre domácnosť); voňavky; toaletné vody; predpieracie a namáčacie prípravky; líčidlá; čistiace prípravky; oleje na kozmetické použitie; kozmetické pleťové vody; pracie prostriedky; šampóny; prípravky na ošetrovanie nechtov; kozmetické prípravky na starostlivosť o pleť; prípravky na holenie; kozmetické farby; antiperspiranty (kozmetické výrobky); kozmetické prípravky na opaľovanie; vody po holení; laky na vlasy; osviežovače vzduchu; umývacie prípravky na osobnú hygienu.
 10 - Pomôcky pri dojčení; detské fľaše; tehotenské pásy; cumle pre dojčatá; uzávery na detské fľaše; cumle na detské fľaše.
 12 - Bezpečnostné sedadlá pre deti do automobilov; detské kombinované kočíky; kryty na detské kombinované kočíky; striešky na detské kombinované kočíky; detské hlboké kočíky; nánožníky k detským kombinovaným kočíkom; tašky ku kočíkom.
 14 - Náramky (klenotnícke výrobky); náramkové hodinky; remienky na náramkové hodinky; prívesky (klenotnícke výrobky); brošne (klenotnícke výrobky); retiazky (klenotnícke výrobky); náhrdelníky (klenotnícke výrobky); korálky (klenotnícke výrobky); prstene (klenotnícke výrobky); náušnice; prívesky na kľúče.
 18 - šatky na nosenie dojčiat; vaky na nosenie dojčiat; tašky na nosenie detí.
 20 - Ohrádky pre dojčatá; kolisky; skrinky na hračky; detské vysoké stoličky; detské chodúľky; podložky do ohrádok pre dojčatá; nástenné prebaľovacie puľty; prebaľovacie podložky; nafukovací nábytok; spacie podložky; textilné chrániče do detských postieľok; detské postieľky; novorodecké koše; vankúše.

24 - Posteľné pokrývky; prešivané posteľné pokrývky; prikrývky; bytový textil; obliečky na vankúše; ozdobné obliečky na vankúše; dojčenské spacie vaky; dojčenské zavinovačky.

25 - Čiapky; detské nohavičky (bielizeň); oblečenie pre bábätká; podbradníky, nie papierové; obuv; pančuchy; spodná bielizeň; odevy; pokrývky hlavy; pančuškové nohavice; konfekcia (odevy); pyžamá; body (spodná bielizeň).

28 - Hojdačky; lopty na hranie; balóny na hranie; hojdacie kone; hračky; stavebnicové kocky (hračky); stavebnice; postieľky pre bábiky; domčeky pre bábiky; bábiky; detské nafukovacie bazény; odevy pre bábiky; kolobežky (hračky); plyšové hračky; bublifuky; mäkké hračky; plávajúce ramenné pásy; plávajúce kolesá; figúrky (hračky); hracie deky pre batol'atá; detské trojkolky; pištoly (hračky); spoločenské hry; autá (hračky).

35 - Obchodné sprostredkovateľské služby; organizovanie obchodných alebo reklamných výstav; rozširovanie reklamných materiálov zákazníkom (letáky, prospekty, tlačoviny, vzorky); reklama; on line reklama na počítačovej komunikačnej sieti; vydávanie reklamných textov; poskytovanie obchodných informácií prostredníctvom webových stránok; optimalizácia obchodovania na webových stránkach; prezentácia výrobkov v komunikačných médiách pre maloobchod; maloobchodné a veľkoobchodné služby s tovarmi a predmetmi pre tehotné matky, rodičov, bábätká a deti prostredníctvom internetu; maloobchodné a veľkoobchodné služby s klenotníckymi výrobkami prostredníctvom internetu.

(540)

Eniki Beniki

(591) modrá (Panteone: 284 C)

(731) DotNet a.s., Kladnianska 84, 821 05 Bratislava, SK;

(210) 2365-2017

(220) 4.10.2017

11(511) 29, 30, 31, 32, 35

(511) 29 - Mäso, ryby, hydina a zverina; mäsové výt'azky; konzervované, sušené a varené ovocie a zelenina; ovocné rôsoly, džemy, kompóty; vajcia; mlieko a mliečne výrobky; potravinárske oleje a tuky; ovocné šaláty; údeniny; mrazené ovocie; smotana (mliečne výrobky); syry; jogurt; kandizované ovocie; ovocná dreň; syridlá; slanina; klobásy, salámy, párky; solené potraviny; zeleninové šaláty; mleté mandle; spracované arašidy; plátky sušeného ovocia; ovocie naložené v alkohole; konzervované mäso; tofu; šľahačka; konzervy s ovocím; konzervy so zeleninou; ovocné chuťovky; lúpané slnečnicové semená; lúpané semená; ovocné aranžmány na priamu konzumáciu; sušené mlieko; kandizované orechy; ochutené orechy; spracované lieskové orechy; citrónová š'ava na prípravu jedál; orechové nátiery; mäsové výrobky naaranžované ako kytice; syry naaranžované ako kytica; spracované ovocie v čokoláde; chipsy (zemiakové lupienky) naaranžované ako kytica.

30 - Káva, čaj, kakao a kávové náhradky; chlieb, pekárske a cukrárske výrobky; zmrzlina; cukor, med, melasový sirup; droždie, prášky do pečiva; soľ; horčica; ocot, omáčky (chuťové prísady); koreniny; konzumný ľad; koreniny; čokoláda; čokoláda s ovocím; cukrovinky; marcipán; chuťové prísady; cukrovinky; cukrárske výrobky; príchute do potravín (okrem éterických esencií a esenciálnych olejov); prírodné sladidlá; škrob (potraviny); fondán (cukrovinky); cukrárske aromatické prísady (okrem esenciálnych olejov); kávové nápoje; kakaové nápoje; čokoládové nápoje; pikantné zeleninové omáčky (chuťové prísady); ovocné želé (cukrovinky); jogurty mrazené (mrazené potraviny); konzervované záhradné bylinky (chuťové prísady); ovocné omáčky; polevy na šunku; čokoládové cukrárske ozdoby; mleté orechy; čokoládové nátiery; mliečny karamel (dulce de leche); cukrovinky z čokolády; cukrovinky zo sušeného ovocia v čokoláde; cukrovinky z karamelu a iných cukrárskych prísad; pralinky; soletky (slané pečivo); slané pečivo (krekery), obilninové chuťovky, chipsy (slané pečivo), praclíky, sucháre, keksy, oblátky, sušienky a koláčové rezy naaranžované ako kytica; zmrzlina; nanuky; ovocné nanuky; čokoládové nanuky.

31 - Zrná a semená (surové, nespracované); čerstvé ovocie; čerstvá zelenina; čerstvé bylinky; osivá; čerstvé ovocie v čokoláde; čerstvé ovocie naaranžované ako kytica; čerstvá zelenina naaranžovaná ako kytica.

32 - Pivo; minerálne a sýtené vody a iné nealkoholické nápoje; ovocné nápoje a ovocné džúsy; sirupy a iné prípravky na výrobu nápojov; zeleninové džúsy (nápoje); ovocné džúsy; nealkoholické ovocné výt'azky; nealkoholické ovocné nápoje; mušty; limonády; nealkoholické nápoje; ovocné nektáre; mixované ovocné alebo zeleninové nápoje; nealkoholické nápoje; ovocné džúsy.

35 - Maloobchodné a veľkoobchodné služby s tovarmi uvedenými v triedach 29, 30, 31 a 32 tohto zoznamu.

(540)



Chutné kytice

(591) oranžová, žltá, červená, tmavočervená, bledezeleňá, biela

(731) Frutia, s.r.o., Nejedlého 67, 841 02 Bratislava, SK;

(740) Brichtová Tatiana, JUDr., Bratislava, SK;

(210) 2379-2017

(220) 6.10.2017

11(511) 29, 30, 32, 43

(511) 29 - Mäso; hydina; zverina (mäso); spracované ryby; varené a sušené ryby; mäsové výťažky; hotové varené jedlá obsahujúce len alebo hlavne mäso; hotové varené jedlá obsahujúce len alebo hlavne hydinu; hotové varené jedlá pozostávajúce úplne alebo prevažne z diviny; varené jedlá obsahujúce predovšetkým ryby; hamburgerové faširky; hovädzie hamburgerové faširky; hotové zeleninové jedlá; polievky; konzervovaná zelenina; konzervované ovocie; zavárané ovocie; varená zelenina; varené ovocie; sušená zelenina; sušené ovocie; zemiakové chuťovky; zemiakové hranolčeky.

30 - Sendviče; syrové sendviče (cheeseburgers); hotdogy (teplé párky v rožku); hamburgery (sendviče); sendviče s rybami; pečivo obsahujúce zeleninu a mäso; pečivo obsahujúce zeleninu a ryby; pečivo obsahujúce zeleninu a hydinu; cukrárenské výrobky; pekárske výrobky; jemné pečivárske výrobky; koláče; torty; sušienky; chlieb; pečivo; sladké žemle; zákusky; ovocné koláče; plnené koláče; koláče s čerstvým ovocím; sladké pečivo s krémom a ovocím; sladké pečivo z listkového cesta; slané pečivo (krekery); cukrovinky; zmrzliny; čokoláda; káva; kávové náhradky; čaj; kakao; kávové nápoje; kakaové nápoje; čokoládové nápoje; omáčky (chuťové prísady); cestoviny.

32 - Nealkoholické nápoje; ovocné džúsy; zeleninové džúsy (nápoje); nealkoholické ovocné nápoje; mixované ovocné alebo zeleninové nápoje; príchute na výrobu nápojov; sirupy na výrobu nápojov; sirupy na výrobu limonád; citronády.

43 - Reštauračné (stravovacie) služby; rýchle občerstvenie (snackbary); samoobslužné jedálne; služby bistier; služby mobilných reštaurácií; bary (služby); jedálenské služby a služby závodných jedální; podávanie jedla a nápojov v reštauráciách a baroch; dodávanie hotových jedál a nápojov na objednávku (katering); služby pojazdných kaviarní v oblasti poskytovania jedál a nápojov; kaviarne; čajovne; informácie o reštauráciách (služby); poskytovanie hodnotenia reštaurácií; poskytovanie informácií týkajúcich sa reštaurácií; požičiavanie stoličiek, stolov, obrusov a nápojového skla; požičiavanie barového vybavenia; požičiavanie riadu; požičiavanie prístrojov na prípravu jedál; požičiavanie prístrojov na výdaj nápojov; prenájom miestností na slávnosti, konferencie, zjazdy, výstavy, semináre a stretnutia.

(540) Regal StreetFood

(731) Regal Burger, s.r.o., Školská 929/42, 922 41 Drahovce, SK;

(740) ŽOVICOVÁ & ŽOVIC IP, s.r.o., Bratislava, SK;

(210) 2383-2017

(220) 4.10.2017

11(511) 29, 30, 31, 32, 35

(511) 29 - Mäso, ryby, hydina a zverina; mäsové výťažky; konzervované, sušené a varené ovocie a zelenina; ovocné rósoly, džemy, kompóty; vajcia; mlieko a mliečne výrobky; potravinárske oleje a tuky; ovocné šaláty; údeniny; mrazené

ovocie; smotana (mliečne výrobky); syry; jogurt; kandizované ovocie; ovocná dreň; syridlá; slanina; klobásy, salámy, párky; solené potraviny; zeleninové šaláty; mleté mandle; spracované arašidy; plátky sušeného ovocia; ovocie naložené v alkohole; konzervované mäso; tofu; šľahačka; konzervy s ovocím; konzervy so zeleninou; ovocné chuťovky; lúpané slnečnicové semená; lúpané semená; ovocné aranžmány na priamu konzumáciu; sušené mlieko; kandizované orechy; ochutené orechy; spracované lieskové orechy; citrónová šťava na prípravu jedál; orechové nátierky; mäsové výrobky naaranžované ako kytice; syry naaranžované ako kytica; spracované ovocie v čokoláde; chipsy (zemiakové lupienky) naaranžované ako kytica.

30 - Káva, čaj, kakao a kávové náhradky; chlieb, pekárske a cukrárske výrobky; zmrzliny; cukor, med, melasový sirup; droždie, prášky do pečiva; soľ; horčica; ocot, omáčky (chuťové prísady); koreniny; konzumný ľad; koreniny; čokoláda; čokoláda s ovocím; cukrovinky; marcipán; chuťové prísady; cukrovinky; cukrárske výrobky; príchute do potravín (okrem éterických esencií a esenciálnych olejov); prírodné sladidlá; škrob (potraviny); fondán (cukrovinky); cukrárske aromatické prísady (okrem esenciálnych olejov); kávové nápoje; kakaové nápoje; čokoládové nápoje; pikantné zeleninové omáčky (chuťové prísady); ovocné želé (cukrovinky); jogurty mrazené (mrazené potraviny); konzervované záhradné bylinky (chuťové prísady); ovocné omáčky; polievky na šunku; čokoládové cukrárske ozdoby; mleté orechy; čokoládové nátierky; mliečny karamel (dulce de leche); cukrovinky z čokolády; cukrovinky zo sušeného ovocia v čokoláde; cukrovinky z karamelu a iných cukrárskych prísad; pralinky; soletky (slané pečivo); slané pečivo (krekery); obilninové chuťovky; chipsy (slané pečivo); praclíky, sucháre, keksy, oblátky, sušienky a koláčové rezy naaranžované ako kytica; zmrzliny; nanuky; ovocné nanuky; čokoládové nanuky.

31 - Zrná a semená (surové, nespracované); čerstvé ovocie; čerstvá zelenina; čerstvé bylinky; osivá; čerstvé ovocie v čokoláde; čerstvé ovocie naaranžované ako kytica; čerstvá zelenina naaranžovaná ako kytica.

32 - Pivo; minerálne a sytené vody a iné nealkoholické nápoje; ovocné nápoje a ovocné džúsy; sirupy a iné prípravky na výrobu nápojov; zeleninové džúsy (nápoje); ovocné džúsy; nealkoholické ovocné výťažky; nealkoholické ovocné nápoje; mušty; limonády; nealkoholické nápoje; ovocné nektáre; mixované ovocné alebo zeleninové nápoje; nealkoholické nápoje; ovocné džúsy.

35 - Maloobchodné a veľkoobchodné služby s tovarmi uvedenými v triedach 29, 30, 31 a 32 tohto zoznamu.

(540) Chutné kytice

(731) Frutia, s.r.o., Nejedlého 67, 841 02 Bratislava, SK;

(740) Brichtová Tatiana, JUDr., Bratislava, SK;

(210) 2384-2017

(220) 5.10.2017

11(511) 3, 5, 10, 25, 28, 35

(511) 3 - Kozmetické prípravky (neliečivé).

5 - Výživové doplnky; hygienické výrobky na lekárske použitie; dezinfekčné prípravky.

10 - Erotické prístroje; vibromasážne prístroje; masážne vibračné strojčeky; elektrické vákuové pumpy na erotickú stimuláciu; vibrátory na erotickú stimuláciu; elektrické nafukovacie panny.

25 - Spodná bielizeň; odevy; klobúky.

28 - Hry; hračky; športové potreby.

35 - Pomoc pri riadení obchodnej činnosti; sprostredkovanie obchodu s tovarmi uvedenými v triedach 3, 5, 10, 25 a 28 tohto zoznamu.

(540)



(591) červená; biela

(731) City Realex, a.s., Tennisová 954/16, 102 00 Praha, CZ;

(740) Bachratá Magdaléna, Mgr., Bratislava, SK;

(210) 2440-2017

(220) 12.10.2017

11(511) 4, 16, 20, 21, 26

(511) 4 - Sviečky (na svietenie); parfumované sviečky; sviečky na vianočné stromčeky; nočné lampičky (sviečky).

16 - Papierové obrusy; odličovacie papierové obrúsky; papierové utierky na tvár; papierové servítky; papierové obrúsky (prestieranie); papierové uteráky; papierové utierky; papierové vreckovky; papierové podložky na stôl (anglické prestieranie); papierové podložky pod poháre; toaletný papier; papierové alebo plastové vrecká na odpadky papierové alebo plastové vrecká a tašky na balenie.

20 - Bytové zariadenie (dekoratívne predmety); dekoratívne koráľkové závesy; mušle (dekorácia).

21 - Dekoratívne práškové sklo.

26 - Stuhý (galantéria); nažehľovacie ozdoby na textilné výrobky (galantéria); nášivky, aplikácie (galantéria); výšivky (galantéria); umelé rastliny; umelé girlandy; umelé kvety; umelé ovocie; stuhý do vlasov; klobúkové ozdoby, nie z drahých kovov; ozdoby na obuv, nie z drahých kovov; ozdoby do vlasov; ozdobné filtre; ozdobné brošne.

(540)



(591) biela, modrá, sivá, červená

(731) SOLVENT ČR s.r.o., Poděbradská 1162, 250 92 Šestajovice, CZ;

(740) Bachratá Magdaléna, Mgr., Bratislava, SK;

(210) 2483-2017

(220) 18.10.2017

11(511) 18, 24, 25

(511) 18 - Úpony na upevnenie sediel; rebrá dáždnikov a slnečníkov; peňaženky; uzdy (postroje pre zvieratá); palice na dáždniky; poľovnícke tašky (torby); školské tašky (aktovky); obojky pre zvieratá; kožené šnúrky; kožené remene (sedlárske výrobky); kožené remienky; imitácie kože; dáždniky; tašky na nosenie detí; tašky na náradie (prázdné); obaly na dáždniky; oblečenie pre zvieratá; rúčky na dáždniky; náprsné tašky; tašky na kolieskach; nákupné tašky; diplomatické kufriky; horolezecké plecniaky; turistické plecniaky; plážové tašky; kabelky; cestovné tašky; kožené vrecia a puzdrá na balenie; aktovky (kožená galantéria); kožené cestovné tašky (kožená galantéria); spoločenské kabelky; kožené alebo kožou potiahnuté puzdrá; puzdrá na kľúče; sieťové nákupné tašky; kufriky; šatky na nosenie dojčiat; vaky na nosenie dojčiat; tašky; obaly na kreditné karty (náprsné tašky); puzdrá na vizitky.

24 - Nažehľovacie textilie; textilie neprepúšťajúce plyn na aerostaty (balóny); textilie imitujúce kožušiny; textilie na obuv; posteľné pokrývky; prešívane posteľné pokrývky; obliečky na matracce; obrusy (okrem papierových); cestovné deky; textilie na bielizeň; textilné podšívky; plachty; prikrývky; textilné alebo plastové zástavy; elastické textilie; utierky na riad; textilie na vyšívanie s predkresleným vzorom; bytový textil; textilné uteráky; povlaky na matrace (posteľná bielizeň); textilné obrúsky na stolovanie; moleskin (textilie); textilné vreckovky; obliečky na vankúše; plastové materiály (náhradky textílií); závesy na dvere.

25 - Protišmykové pomôcky na obuv; oblečenie pre motoristov; sandále na kúpanie; obuv na kúpanie; pančuchy absorbujúce pot; spodné časti pančúch; baretky; pracovné plášte; boa (ozdoba z peria alebo kožušiny na ovinutie okolo krku); čiapky; pleteniny; vysoká obuv; nízke čižmy; špičky na obuv; potné vložky; ramienna na dámsku bielizeň; šnúrovacie topánky; golieri (časti odevov); pletené šály; krátke kabátiky; pánske spodky; priliehavé čiapky; živôtky; korzety (spodná bielizeň); spodná bielizeň; kapucne (časti odevov); klobúkové kostry; šilty; opasky (časti odevov); pletené šatky; svetre; pulóvre; ponožky; pánske podvázky; podvázky; podvázky na pančuchy; sáry čižiem; vložky do topánok; košeľe; košeľe s krátkym rukávom; odevy; oblečenie; klobúky; pokrývky hlavy; kovové časti na obuv; kožušiny (oblečenie); snímateľné golieri; pančuškové nohavice; kombinézy na vodné lyžovanie; kombinézy (oblečenie); spodná bielizeň pohlcujúca pot; korzety; konfekcia (odevy); detské nohavičky (bielizeň); chrániče uší proti chladu (pokrývky hlavy); kravaty; zvršky topánok; gamaše; cyklistické oblečenie; vrchné ošatenie; rukavice; hotové podšívky (časti odevov); šatky; šály; pleteniny (oblečenie); plátenná obuv; kožušínové stoly; futbalová obuv (kopačky); cylindre (klobú-

ky); korzety (spodná bielizeň); šnurovačky; závoje, čepce (časti rehoľných odevov); gymnastické cvičky; kabáty; nepremokavé odevy; sukne; oblečenie pre bábätká; športové tričká, dresy; manžety (časti odevov); zástery; rukávniky; palčičky; mitry (pokrývky hlavy); papuče; peleríny; kožušínové kabáty; plážové oblečenie; plážová obuv; vrecká na odevy; pyžamá; šaty; dreváky; sandále; pánske spodky; podprsenky; zvrchníky; podpätky na obuv; tógy; uniformy; bundy; saká; závoje; kúpacie čiapky; plavky (pánske); plavky; kúpacie plášte; podbradníky, nie papierové; štuple na kopačky; športové čelenky (oblečenie); parky (teplé krátke kabáty s kapučnou); spodničky; kombiné (spodná bielizeň); body (spodná bielizeň); šatky na krk; telocvičné úbory; odevy z imitácií kože; kožené odevy; maškarné kostýmy; tričká; turbany; šály uviazané pod krkom; sprchovacie čiapky; vesty pre rybárov; opasky na doklady a peniaze (časti odevov); vreckovky do saka; nohavice; sukne; pončá; sarongy (veľké šatky na odievanie); lyžiarske rukavice; legínsy; šatové sukne; šilty (pokrývky hlavy); dámske nohavičky; športové tielka; „valenky“ (ruské plstené čižmy); alby (liturgické rúcha); členkové topánky; ponožky pohlcujúce pot.

(540)



(731) Jančišin Dávid, Partizánska 3263/14, 058 01 Poprad, SK;

(740) Calpaš Mordinová Alžbeta, JUDr., Bratislava, SK;

(210) 2487-2017

(220) 18.10.2017

11(511) 5, 11, 36, 37, 42

(511) 5 - Biocidy; dezinfekčné prípravky na hygienické použitie; dezinfekčné prípravky na sanitárne použitie; dezinfekčné prípravky pre domácnosť; dezinfekčné prípravky pre bazény; viacúčelové dezinfekčné prípravky; dezinfekčné prípravky na povrchy; dezinfekčné prípravky na úpravu vody a iných kvapalných látok; dezinfekčné prípravky na úpravu vzduchu a iných plynných materiálov.

11 - Vykurovacie zariadenia, vyhrievacie zariadenia; zariadenia na teplovodné kúrenie; potrubia (časti sanitnej inštalácie); zariadenia na dezinfikovanie; chladiace zariadenia a stroje; vetracie zariadenia; tepelné čerpadlá; solárne kolektory na ohrev vody a vykurovanie; fotovoltické kolektory.

36 - Prenájom nehnuteľností; realitné kancelárie; sprostredkovanie nehnuteľností; oceňovanie nehnuteľností; správa nehnuteľností; prenájom kancelárskych priestorov.

37 - Inštalácie a opravy vykurovacích zariadení; dezinfekcia; inštalácia, údržba a opravy strojov; inštalátorstvo; inštalácie a opravy chladiacich zariadení; stavebné informácie; informácie o opravách; víťanie studní; hlbkové víťanie pre pripojenie tepelného čerpadla zem - voda; stavebné poradenstvo.

42 - Chemické služby; vypracovanie stavebných výkresov; štúdie technických projektov; inžinierska činnosť; poradenstvo v oblasti úspory energie; technologické poradenstvo.

(540)

EUROPLAN
technológia design architektúra

(591) oranžová, čierna

(731) Kadnár Branislav, Ing., Hlboká 1, 900 28 Ivanka pri Dunaji, SK;

(210) 2494-2017

(220) 18.10.2017

11(511) 18, 24, 25

(511) 18 - Úpony na upevnenie sediel; rebrá dáždnikov a slnečnikov; peňaženky; uzdy (postroje pre zvieratá); palice na dáždniky; poľovnícke tašky (torby); školské tašky (aktovky); obojky pre zvieratá; kožené šnúry; kožené remene (sedlárske výrobky); kožené remienky; imitácie kože; dáždniky; tašky na nosenie detí; tašky na náradie (prázdné); obaly na dáždniky; oblečenie pre zvieratá; rúčky na dáždniky; náprsné tašky; tašky na kolieskach; nákupné tašky; diplomatické kufriky; horolezecké plecniaky; turistické plecniaky; plážové tašky; kabelky; cestovné tašky; kožené vrecia a puzdrá na balenie; aktovky (kožená galantéria); kožené cestovné tašky (kožená galantéria); spoločenské kabelky; kožené alebo kožou potiahnuté puzdrá; puzdrá na kľúče; sieťové nákupné tašky; kufriky; šatky na nosenie dojíciat; vaky na nosenie dojíciat; tašky; obaly na kreditné karty (náprsné tašky); puzdrá na vizitky.

24 - Nažehľovacie textilie; textilie neprepúšťajúce plyn na aerostaty (balóny); textilie imitujúce kožušiny; textilie na obuv; posteľné pokrývky; prešívane posteľné pokrývky; obliečky na matrace; obrusy (okrem papierových); cestovné deky; textilie na bielizeň; textilné podšívky; plachty; prikrývky; textilné alebo plastové zástavy; elastické textilie; utierky na riad; textilie na vyšivanie s predkresleným vzorom; bytové textil; textilné uteráky; povlaky na matrace (posteľná bielizeň); textilné obrúsky na stolovanie; moleskin (textilie); textilné vreckovky; obliečky na vankúše; plastové materiály (náhradky textílií); závesy na dvere.

25 - Protišmykové pomôcky na obuv; oblečenie pre motoristov; sandále na kúpanie; obuv na kúpanie; pančuchy absorbujúce pot; spodné časti pančúch; baretky; pracovné plášte; boa (ozdoba z peria alebo kožušiny na ovívanie okolo krku); čiapky; pleteniny; vysoká obuv; nízke čižmy; špičky na obuv; potné vložky; ramienka na dámsku bielizeň; šnurovacie topánky; goliere (časti odevov); pletené šály; krátke kabátiky; pánske spodky; priliehavé čiapky; živôtky; korzety (spodná bielizeň); spodná bielizeň; kapucne (časti odevov); klobúkové kostry; šilty; opasky (časti odevov); pletené šatky; svetre; pulóvre; ponožky; pánske podväzky; podväzky; podväzky na pančuchy; sáry čižiem; vložky do topánok; košeľe; košeľe s krátkym rukávom; odevy; oblečenie; klobúky; pokrývky hlavy; kovové časti na obuv;

kožušiny (oblečenie); snimateľné goliere; pančuškové nohavice; kombinézy na vodné lyžovanie; kombinézy (oblečenie); spodná bielizeň pohlcujúca pot; korzety; konfekcia (odevy); detské nohavičky (bielizeň); chrániče uší proti chladu (pokrývky hlavy); kravaty; zvršky topánok; gamaše; cyklistické oblečenie; vrchné ošatenie; rukavice; hotové podšívky (časti odevov); šatky, šály; pleteniny (oblečenie); plátenná obuv; kožušínové štóly; futbalová obuv (kopačky); cylindre (klobúky); korzety (spodná bielizeň); šnurovačky; závoje, čepce (časti rehoľných odevov); gymnastické cvičky; kabáty; nepremokavé odevy; sukne; oblečenie pre bábätká; športové tričká, dresy; manžety (časti odevov); zástery; rukávniky; palčiaky; mitry (pokrývky hlavy); papuče; peleríny; kožušínové kabáty; plážové oblečenie; plážová obuv; vrecká na odevy; pyžamá; šaty; dreváky; sandále; pánske spodky; podprsienky; zvrchníky; podpätky na obuv; tógy; uniformy; bundy; saká; závoje; kúpacie čiapky; plavky (pánske); plavky; kúpacie plášte; podbradníky, nie papierové; štuple na kopačky; športové čelenky (oblečenie); parky (teplé krátke kabáty s kapucňou); spodničky; kombiné (spodná bielizeň); body (spodná bielizeň); šatky na krk; telocvičné úbory; odevy z imitácií kože; kožené odevy; maškarné kostýmy; tričká; turbany; šály uviazané pod krkom; sprchovacie čiapky; vesty pre rybárov; opasky na doklady a peniaze (časti odevov); vreckovky do saka; nohavicové sukne; ponča; sarongy (veľké šatky na odievanie); lyžiarske rukavice; legínsy; šatové sukne; šilty (pokrývky hlavy); dámske nohavičky; športové tielka; „valenky“ (ruské plstené čižmy); alby (liturgické rúcha); členkové topánky; ponožky pohlcujúce pot.

(540)



(731) Jančišin Dávid, Partizánska 3263/14, 058 01 Poprad, SK;

(740) Calpaš Mordinová Alžbeta, JUDr., Bratislava, SK;

(210) 2578-2017

(220) 27.10.2017

11(511) 6, 20, 21, 29, 30, 31, 40

(511) 6 - Konzervové plechovky; kovové nádoby na skladovanie a prepravu; kovové uzávery na fľaše. 20 - Prepravky na fľaše; plastové nádoby (obaly); nekovové vrchnáky na nádoby; nekovové fľaškové uzávery; drevené obaly na fľaše; drevené alebo plastové krabice.

21 - Sklené ampulky (nádoby); sklené banky (nádoby); sklenené nádoby (domáce potreby); fľaše.

29 - Konzervované, mrazené, sušené a varené ovocie a zelenina; ovocné kompóty; zavárané uhorky; zaváraná zelenina; zaváraniny zo zeleninových zmesí; konzervované hriby; konzervované šampiňóny; konzervovaná fazuľa; mrazené zeleninové pyré (pretlaky); zeleninové placky; zemiako-

vé krokety; zemiakové placky; mäso a mäsové výrobky; vajcia; mlieko a mliečny výrobky; ryby (neživé); syry; šaláty z čerstvého ovocia a zeleniny; lekváre; džemy; nakladaná zelenina; polievky; prípravky na vývary (bujóny); nakladané uhorky; potravinárske oleje a tuky.

30 - Koreniny; soľ na konzervovanie potravín; ká-pary; chuťové prísady; príchute do potravín (okrem éterických esencií a esenciálnych olejov); kuchynská soľ; zahusťovacie prípravky na varenie; korenie; škrob (potraviny); ocot; kečup; horčica; omáčky (chuťové prísady); potravinárske príchute okrem esenciálnych olejov; ovsené potraviny; sendviče; pečivo (rožky); pikantné zeleninové omáčky (chuťové prísady); paradajková omáčka; majonézy; zálievky na šaláty; strúhanka; mäsové šťavy; ryžové chuťovky; obilninové chuťovky; konzervované záhradné bylinky (chuťové prísady); ovocné omáčky; marinády; gluténové prísady na kuchárske použitie; obilné klíčky (potraviny); zelenina v štipľavom náleve; cestoviny; nekysnutý chlieb; sucháre; sušenky; múka; -, droždie do cesta.

31 - Čerstvá zelenina; čerstvé ovocie; kukurica; čerstvá mrkva; čerstvý špenát; čerstvý hrášok; čerstvá fazuľa; čerstvá kapusta; čerstvé šampiňóny; čerstvé hriby; poľnohospodárske a záhradnícke výrobky (neupravené a nespracované); zmesi čerstvej zeleniny; zmesi čerstvého ovocia; čerstvé záhradné bylinky; čerstvé orechy.

40 - Spracovanie potravín, ovocia a zeleniny na objednávku (pre tretie osoby).

(540) Bonduelle Čerstvejšia než čerstvá

(731) Bonduelle, spol. s r.o., Hyberská 24, 110 00 Praha 1, CZ;

(740) Brichtová Tatiana, JUDr., Bratislava, SK;

(210) 2614-2017

(220) 31.10.2017

11(511) 7, 9, 42

(511) 7 - Priemyselné roboty (stroje) na použitie pri manipulovaní s obrobkami; priemyselné roboty (stroje) na zostavovanie obrobkov, ktoré sa budú opracovávať; robotické elektrické zväracie zariadenia; robotické nakladače pre difúzne pece; robotické manipulačné prístroje; robotické ramená (stroje) na použitie v priemyselnej výrobe; robotické zariadenia pre manipuláciu s materiálmi; roboty (stroje); roboty (stroje) na manipulovanie s tyčami; roboty (stroje) na podávanie obrobkov; roboty (stroje) na premiestňovanie obrobkov; roboty (stroje) na zváranie; šijacie roboty; roboty s kĺbovými ramenami (stroje) na manipulovanie s obrobkami; baliace stroje.

9 - Demagnetizačné zariadenia; elektromagnetické cievky; elektromagnety; elektromagnety na štartovanie; generátory magnetického poľa, nie na lekárske použitie; magnetické cievky; magnetické jadrá; magnetróny; magnety; magnety na priemyselné účely; magnety na vymazávanie; trvalé magnety; zdvíhacie magnety; elektronické monitorovacie zariadenia, iné než na lekárske použitie; elektronické zariadenia na sledovanie koncentrácie oxidu uhličitého okrem zariadení na lekárske použitie; elektronické zariadenia na sledovanie teploty nie na lekárske použitie; zapi-

sovače údajov; diaľkomery; elektronické prístroje na meranie vzdialenosti; diaľkovo ovládané telemetrické prístroje; digitálne meracie zariadenia; elektrické meracie zariadenia; optické meracie komponenty; optické meracie prístroje; optické profilovače; optické topografické prístroje; diaľkové ovládače; aktívne infračervené senzory; automatické snímače pohybu slnka; detektory; snímače blízkosti; detektory do elektromerov; detektory hladiny plnenia; detektory kovov; detektory kovov v konštrukciách budov; detektory káblov; detektory magnetických predmetov; detektory na zachytávanie elektrónov; detektory na zisťovanie falošných mincí; detektory na zisťovanie kovov na priemyselné alebo vojenské účely; detektory svetelnej ionizácie; detektory častíc; detektory vibrácií; elektrické snímače; elektronické senzory; elektrooptické senzory; fotoelektrické senzory; infračervené skenery; laserové detektory; magnetické detektory; magnetické senzory; meracie senzory; meteorologické senzory; monitory detektorov magnetických kovov; snímače nárazov bezpečnostných vankúšov; optické senzory; optické senzory rýchlosti; ovládače pohybu; pasívne infračervené detektory; piezoelektrické senzory; pohybové senzory; pyroelektrické infračervené senzory; radarové detektory; radarové displeje; radarové prijímače; radarové prijímače so zosilňovačmi; radary; senzory rosného bodu; seizmické detektory; senzory magnetického odporu; senzory magnetického toku; senzory na určovanie polohy; senzory s biočipmi; senzory s optickým vláknom; senzory teploty chladiacej zmesi; senzory typu ultrazvukových vln proti narušiteľom; senzory vibrácií; senzory vibrácií pre kryty veterných mlynov; senzory vlhkosti; senzory vypnutia a zapnutia; senzory znečistenia; snímacie sondy na iné ako lekárske použitie; snímače hladiny; snímače plynu; snímače pohybu; snímače rýchlosti; snímače teploty vzduchu; snímače vzdialenosti; svetelné senzory; synchronizačné senzory; tepelné detektory; tepelné snímače; tlakové snímače; tlakové vysielacie; ultrafialové detekčné prístroje; ultrazvukové defektoskopy; ultrazvukové detektory, nie na lekárske použitie; ultrazvukové detektory objektov do vozidiel; ultrazvukové diagnostické prístroje, iné ako na lekárske použitie; ultrazvukové senzory; ultrazvukové sondy, iné ako na lekárske použitie; viacosové smerové detektory; detektory falošných peňazí; zariadenia na kontrolu frankovania; zariadenia na overovanie pravosti bankoviek; fázové indikátory; geodetické fotografické nástroje; pásiky citlivé na teplo na indikáciu teploty; firmvér pre periférne zariadenia počítačov; počítačový firmvér; integrované softvérové balíky; operačný počítačový softvér pre strediskové počítače; operačný softvér pre servery so sieťovým prístupom; počítačové operačné programy; počítačový softvér na obsluhu a prevádzku počítačov; počítačový softvér na spracovanie komunikácie; programy operačných systémov; software počítačových operačných systémov; vstavaný operačný softvér; zaznamenané počítačové operačné programy; BIOS (základný počítačový program vstupu a výstupu); bioinformatický softvér; biometrické identifikačné systémy; dekódovací softvér; detský vzdelávací softvér; počítačové programy používané vo finančníctve; elektronické informačné tabule; freeware (bezplatný softvér); grafické akcelerátory; integrované softvé-

rové balíky na automatizovanie činnosti laboratórií; interaktívne multimediálne počítačové programy; interaktívne počítačové herné programy; interaktívny počítačový softvér; interaktívny multimediálny softvér pre hranie hier; interaktívny videosoftvér; interaktívny zábavný softvér používaný s osobnými počítačmi; kompilujúci softvér; komunikačný softvér; komunikačný softvér na prepájanie globálnych komunikačných sietí; komunikačný softvér pre prepájanie používateľov počítačovej siete; kódované programy; magnetické nosiče údajov s nahratým softvérom; magnetické pásky na ukladanie počítačových programov; monitorovacie počítačové programy; nahratý počítačový softvér; operačný softvér pre LAN [miestna počítačová sieť]; operačný softvér pre USB (univerzálnu sériovú zbernicu); operačný softvér pre VPN (virtuálnu privátnu sieť); operačný softvér pre rozsiahle siete [WAN siete]; platený počítačový softvér, ktorý možno používať istú dobu zadarmo (shareware); počítačové programy; počítačové programy a softvér na spracovanie obrazov pre mobilné telefóny; počítačové programy na manažment tabuľkového procesoru; počítačové programy na spracovanie digitálnych súborov s hudbou; počítačové programy na spracovanie digitálnych obrazových súborov; počítačové programy na spracovanie údajov; počítačové programy pre diaľkové spojenie s počítačmi alebo počítačovými sieťami; počítačové programy pre dizajn používateľského rozhrania; počítačové programy pre projektový manažment; počítačové programy pre systémy elektronických registračných pokladníc; počítačové programy pre video a počítačové hry; počítačové programy pre úpravu obrazového materiálu, zvuku a videa; počítačové programy (sťahovateľné); počítačové servisné programy (programy vykonávajúce údržbu počítačov); počítačové softvérové aplikácie (sťahovateľné); počítačové softvérové platformy; počítačový softvér umožňujúci vyhľadanie údajov; počítačový antivírusový softvér; počítačový groupware; počítačový herný softvér pre mobilné telefóny; počítačový herný softvér, ktorý možno prevziať prostredníctvom internetu; počítačový komunikačný softvér, ktorý umožňuje zákazníkom pristupovať informáciám o bankových účtoch a vykonávať bankové transakcie; počítačový softvér na analýzu trhových informácií; počítačový softvér na automatizáciu skladovania údajov; počítačový softvér na bezdrôtové doručovanie obsahu; počítačový softvér na druhy písma; počítačový softvér na integráciu aplikácií a databáz; počítačový softvér na komunikáciu s užívateľmi vreckových počítačov; počítačový softvér na kontrolu prevádzky zvukových a video zariadení; počítačový softvér na konvertovanie obrázkových dokumentov do elektronickej podoby; počítačový softvér na monitorovanie meradiel na diaľku; počítačový softvér na obchodné účely; počítačový softvér na odhadovanie nákladov; počítačový softvér na odhadovanie požiadaviek na zdroje; počítačový softvér na odčítavanie meradiel na diaľku; počítačový softvér na ovládanie samoobslužných terminálov; počítačový softvér na poskytovanie prístupu viacerým používateľom ku globálnej počítačovej informačnej sieti; počítačový softvér na schvaľovanie prístupu k databázam; počítačový softvér na skladanie hudby; počítačový softvér na spracovanie digitálnych obrazov; počítačový softvér na spracovanie digitálnych súborov s hudbou; počíta-

tačový softvér na spracovanie polovodičových waferov; počítačový softvér na správu LAN sietí; počítačový softvér na spúšťanie paralelných aplikácií a vykonávanie paralelných výpočtov; počítačový softvér na tvorbu a navrhovanie internetových stránok; počítačový softvér na tvorbu typov písma a fontov; počítačový softvér na umožnenie prenosu fotografií do mobilných telefónov; počítačový softvér na usporiadanie a prezeranie digitálnych obrazov a fotografií; počítačový softvér na vytvorenie firewall; počítačový softvér na vytváranie a úpravu hudby a zvukov; počítačový softvér na šetriče obrazovky; počítačový softvér pre GPS systémy (GPS); počítačový softvér pre bezdrôtovú sieťovú komunikáciu; počítačový softvér pre kontrolu času; počítačový softvér pre ovládanie a riadenie prístupových serverových aplikácií; počítačový softvér pre interaktívne tabule; počítačový softvér pre šifrovanie; počítačový softvér s možnosťou stiahnutia na diaľkové monitorovanie a analýzy; počítačový softvér pre vzdelávanie detí; počítačový softvér pre manažment dokumentov; počítačový softvér na kontrolu počítačového prístupu; počítačový softvér používaný pri migrácii medzi odlišnými počítačovými sieťovými operačnými systémami; počítačový softvér pre použitie pri programovaní faxových aparátov; nahratý počítačový herný softvér; počítačový softvér na manažment databáz; softvér na prístup k internetu; softvér na preverovanie úverov; softvér na ochranu súkromia; softvér na komprimovanie dát; softvér na hľadanie a vyhľadávanie informácií v počítačovej sieti; softvér na diagnostikovanie a riešenie problémov; počítačové rozhrania; programy sieťových operačných systémov; programy nahraté na elektronických obvodoch pre zábavné zariadenia s displejmi z tekutých kryštálov; programy na spracovanie údajov; počítačový vyhľadávací softvér; počítačový telefónny softvér; softvér pre rozoznanie optických znakov; softvér pre okamžité posielanie správ; softvér pre grafické užívateľské rozhranie; softvér pre desktop publishing (DTP softvér); softvér pre GPS navigačné systémy; softvér na zabezpečovanie bezpečnosti elektronickej pošty; softvér používaný pri vyšetreniach doziometrie v oblasti rádioterapie; softvér na zabezpečenie počítača s možnosťou prevzatia; softvér na vývoj webových stránok; softvér na spracovanie obrazov, grafiky a textu; softvér na rozpoznávanie gest; zariadenia na spracovanie textu; počítačový softvér na vzdelávanie; video akcelerátory; textové procesory; počítačové softvérové aplikácie (sťahovateľné); softvér pre virtuálnu realitu; softvér pre umožnenie bezpečných transakcií kreditnými kartami; softvér pre satelitné navigačné systémy; audionahrávky; elektronické databázy nahraté na počítačových médiách; exponované filmy; nahraté digitálne disky s obrazovými záznamami; nahraté digitálne disky so zvukovými záznamami; nahrané magnetické pásky; nahraté magnetické nosiče údajov; elektronické GPS zariadenia; elektronické navigačné nástroje; elektronické navigačné prístroje; GPS prijímače; GPS vysielače; navigačné nástroje; lasery na priemyselné použitie; výrobky očnej optiky; filtre pre optické prístroje; inteligentné okuliare; kontrolné zrkadlá; LED mikroskopy; meniče optických fáz; mikrometrické skrutky do optických prístrojov; nástroje obsahujúce okuliare; optické filtre; optické kondenzory; optické kontrolné zariadenia na priemyselné úče-

ly; optické prístroje a nástroje; optické reflektory; optické sklo; optické šošovky; zrkadlá (optika); vymeniteľné objektívy; audiovizuálna technika na výučbu; laboratórne optické prístroje; lasery na vedecké použitie; membrány do vedeckých prístrojov; mikroskopy; objektívy pre mikroskopy; optické hranoly pre mikroskopy; optické metrologické frekvenčné zariadenia; optické pokusné dosky; zrkadlá mikroskopov; audio prijímače; 35mm fotoaparáty; fotoblesky; centrovacie prístroje pre diapozitívy; cievky (fotografia); fotografické clony; clony proti bočnému svetlu na objektívy fotoaparátov; digitálne fotoaparáty; digitálne fotoaparáty na priemyselné účely; digitálne zrkadlovky (DSLR); elektronické zobrazovacie zariadenia; epidiaskopy; exponované fotografické diapozitívy; exponované filmy citlivé na röntgenové lúče (okrem filmov na lekárske účely); filtre UV lúčov na fotografické účely; fotoaparáty; fotoaparáty na okamžitú výrobu obrázkov; fotoaparáty na samovyvolávacie filmy; optické diaľkomery pre fotoaparáty; odkvapkávacie misky (fotografia); ochranné krytky na objektívy fotoaparátov; nosiče tmavých platní (fotografia); fotografické misky; mechový fotoaparát; makrošošovky; leštiace zariadenia na leštenie fotografií; kompaktné digitálne fotoaparáty; kamery s lineárnym obrazovým senzorom; jednorazové fotoaparáty; infračervené kamery; hľadáčky na fotoaparáty; fotografické prístroje vytvárajúce blesk; fotografické prístroje a zariadenia; exponované filmy; optické uzávery; podvodné kamery; prístroje na záznam obrazu; spúšte uzávierok (fotografia); zväčšovacie prístroje (fotografia); webové kamery; veľkoformátové fotoaparáty; kamery pre priemyselnú televíziu; objektívy pre videokamery; osobné digitálne videorekordéry (PVR); prístroje na reprodukciu obrazu; videokamery; audiovizuálne prijímače; kamery na snímanie z viacerých uhlov; objektívy (optika); zariadenia na zaznamenávanie zvuku a obrazu; optické prijímače; optické vysielače.

42 - Prenájom počítačového hardvéru; prenájom počítačových zariadení; vývoj počítačového hardvéru; udržiavanie webových stránok pre tretie osoby; analýzy počítačových systémov; diagnostikovanie problémov počítačového hardvéru pomocou používania softvéru (technická podpora); diaľkové monitorovanie počítačových systémov; navrhovanie a vývoj bezdrôtových zariadení, nástrojov a vybavenia na prenos údajov; navrhovanie a vývoj periférneho vybavenia počítačov; navrhovanie a vývoj systémov na vkladanie, výstup, spracovanie, zobrazovanie a ukladanie údajov; externé poskytovanie služieb v oblasti informačných technológií; hĺbková analýza dát (data mining); integrácia počítačových systémov a počítačových sietí; konfigurácia počítačových sietí; navrhovanie a vývoj elektronického databázového softvéru; navrhovanie a vývoj systémov na spracovanie údajov; navrhovanie a vývoj systémov na ukladanie údajov; navrhovanie a vývoj systémov na zobrazovanie údajov; navrhovanie a vývoj systémov na vkladanie údajov; navrhovanie počítačových zariadení a počítačového softvéru určených pre komerčné analýzy a výkazy; navrhovanie a vývoj zariadení pre bezdrôtový prenos údajov; navrhovanie, vytváranie a programovanie webových stránok; poradenské a informačné služby v oblasti periférnych zariadení počítačov; analýzy počítačových systémov; poskytovanie informácií v ob-

lasti návrhu a vývoja počítačového softvéru, systémov a sietí; počítačový výskum; prenájom počítačového softvéru; údržba počítačového softvéru; prenájom počítačov; aktualizovanie počítačového softvéru; prenájom počítačového hardvéru; prispôbovanie počítačového hardvéru a softvéru; poskytovanie internetových vyhľadávačov; riadenie počítačových projektov v oblasti spracovania elektronických údajov (EDP); služby v oblasti migrácie údajov; správa práv používateľov v počítačových sieťach; počítačové programovanie; správa serverov; vývoj počítačového hardvéru; vývoj a testovanie výpočtových metód, algoritmov a softvéru; výskum v oblasti technológií pre spracovanie údajov; výskum v oblasti počítačovej automatizácie technických procesov; výskum v oblasti počítačovej automatizácie priemyselných procesov; výskum v oblasti počítačovej automatizácie administratívnych procesov; výskum v oblasti informačných technológií; tvorba počítačových programov na spracovanie údajov; vkladanie digitálnych vodoznakov (bezpečnostných prvkov).

(540) Phollower

(731) Photoneo s. r. o., Jamnického 3, 841 05 Bratislava-Karlova Ves, SK;

(210) 2651-2017

(220) 10.11.2017

11(511) 16, 28, 41

(511) 16 - Stávkové lístky (tlačoviny); tlačené brožúrky týkajúce sa hier.

28 - Arkádové hracie videoautomaty; elektronické zábavné zariadenia uvádzané do prevádzky vhođením mince; hracie automaty uvádzané do činnosti vhođením mince; hracie automaty.

41 - Hazardné hry (herne); on-line hazardné hry; organizovanie hazardných hier pre viac hráčov; organizovanie lotérií; poskytovanie online informácií o hráčoch; športové preteky psov; prijímanie stávk (služby bookmakerov); služby kasín (hazardné hry); služby on-line kasín; stávkové služby na výsledky futbalových stretnutí; stávkové služby; stávkové služby na konské dostihy; organizovanie lotérií; poskytovanie informácií o výsledkoch športových podujatí; organizovanie konských dostihov; telefonické poskytovanie informácií o športových podujatiach; herne s hracími automatmi (služby); zábava poskytovaná prostredníctvom internetu.

(540)



(591) červená, žltá

(731) Skovajsa Adrián, Závada pod Čiernym vrchom 105, 956 41 Kšinná, SK;

(210) 2652-2017

(220) 10.11.2017

11(511) 16, 28, 41

(511) 16 - Stávkové lístky (tlačoviny); tlačené brožúrky týkajúce sa hier.

28 - Arkádové hracie videoautomaty; elektronické zábavné zariadenia uvádzané do prevádzky vhođením mince; hracie automaty uvádzané do činnosti vhođením mince; hracie automaty.

41 - Hazardné hry (herne); on-line hazardné hry; organizovanie hazardných hier pre viac hráčov; organizovanie lotérií; poskytovanie online informácií o hráčoch; športové preteky psov; prijímanie stávk (služby bookmakerov); služby kasín (hazardné hry); služby on-line kasín; stávkové služby na výsledky futbalových stretnutí; stávkové služby; stávkové služby na konské dostihy; organizovanie lotérií; poskytovanie informácií o výsledkoch športových podujatí; organizovanie konských dostihov; telefonické poskytovanie informácií o športových podujatiach; herne s hracími automatmi (služby); zábava poskytovaná prostredníctvom internetu.

(540) LUCKY SIX

(731) Skovajsa Adrián, Závada pod Čiernym vrchom 105, 956 41 Kšinná, SK;

(210) 2814-2017

(220) 29.11.2017

11(511) 7, 9, 37

(511) 7 - Baliace stroje; obrábacie stroje; motory (okrem motorov do pozemných vozidiel); spojky a prevodovky (okrem spojok a prevodoviek do pozemných vozidiel); poľnohospodárske náradie (okrem náradia na ručný pohon); liahne; predajné automaty.

9 - Vedecké, námorné, geodetické, fotografické, kinematografické, optické, signalizačné, kontrolné, záchranné a vyučovacie prístroje a nástroje a prístroje a nástroje na meranie a váženie; prístroje a nástroje na vedenie, distribúciu, transformáciu, akumuláciu, reguláciu alebo ovládanie elektrického prúdu; prístroje na nahrávanie, prenos a reprodukciu zvuku alebo obrazu; magnetické nosiče údajov; gramofónové platne; kompaktné disky, disky DVD a ostatné nosiče digitálnych záznamov; mechanizmy mincových prístrojov; registračné pokladnice; počítačové stroje; zariadenia na spracovanie údajov; počítače; počítačové programy; hasiace prístroje.

37 - Stavebníctvo; inštalácia, údržba a opravy kancelárskych strojov a zariadení; inštalácie a opravy vykurovacích zariadení; inštalácie a opravy klimatizačných zariadení; inštalácia, údržba a opravy strojov; inštalácie a opravy chladiacich zariadení; ostrenie a brúsenie nožov; inštalácia, údržba a opravy počítačového hardvéru; odrušovanie elektrických prístrojov a zariadení; opravy opotrebovaných alebo poškodených motorov; opravy opotrebovaných alebo poškodených strojov.

(540) CHEMPACK

(731) CHEMOSVIT, a. s., Štúrova 101, 059 21 Svit, SK;

(210) 2870-2017

(220) 8.12.2017

11(511) 9, 14, 16, 21, 35

(511) 9 - Dekoratívne magnety; magnety; magnetky; elektronické publikácie (sťahovateľné); počítačové programy (sťahovateľné); sťahovateľné hudobné súbory; sťahovateľné obrazové súbory; počítačové softvérové aplikácie (sťahovateľné); USB kľúče; optické nosiče údajov; magnetické nosiče údajov; elektronické perá (vizuálne zobrazovacie zariadenia).

14 - Prívesky na kľúče; krúžky na kľúče (s príveskom alebo ozdobou); krúžky na kľúče z drahých kovov; amulety (klenotnícke výrobky); náramky (klenotnícke výrobky); prívesky (klenotnícke výrobky); retiazky (klenotnícke výrobky); náhrdelníky (klenotnícke výrobky); mince; klenotnícke výrobky; klenoty; medaily; korálky (klenotnícke výrobky); prstene (klenotnícke výrobky); umelecké diela z drahých kovov; náušnice.

16 - Perá (kancelárske potreby); násadky na perá; papier; albumy; obrazy; ceruzky; periodiká; podložky pod pivočné poháre; skicáre; útržkové bloky; brožúry; držiaky na písacie potreby; výšivkové vzory; pripínáčky; pečate; zošity; vzory na kopírovanie; kovové príchytky na kartotečné lístky; obtačky; grafické vzory (tlačoviny); kancelárske potreby okrem nábytku; pohľadnice; tlačoviny; piernický tovar; dosky na spisy; nákresy; prospekty; blahoprajné pohľadnice; poštové známky; ročenky; kalendáre; drevený papier; stojany na perá a ceruzky; oznámenia (piernický tovar); papierové zástavy; písacie súpravy (piernický tovar); samolepky (piernický tovar); ozdobné papierové mašle; letáky.

21 - Súpravy kuchynského riadu; poháre, šálky, hrnčeky na pitie; sklenené nádoby (domáce potreby); fľaše; kuchynské hrnce; lopatky pre domácnosť; kuchynské dosky na krájanie; koreničky; hrnčiarske výrobky; hrnce, hrnčeky; kuchynské naberačky; majolika; potreby pre domácnosť; sklenené mozaiky, nie pre stavebníctvo; ručné mlynčeky pre domácnosť; papierové tanierne; porcelán; vázy; soľničky; čajové súpravy (stolový riad); kuchynský riad; kuchynské nádoby; maľované sklenené výrobky; porcelánové, keramické, kameninové alebo sklenené umelecké predmety; tanierne; pokladničky.

35 - Maloobchodné a veľkoobchodné služby s dekoratívnymi magnetmi, s magnetmi a s magnetkami; maloobchodné a veľkoobchodné služby s príveskami na kľúče, s perami, s obrazmi, s taniermi a s iným kuchynským náradím, so suvenírmi a s darčekovými predmetmi; poskytovanie obchodných alebo podnikateľských informácií; reklama; predvádzanie tovaru; vydávanie reklamných textov; prenájom reklamných materiálov; prenájom reklamných plôch; spracovanie textov; odborné obchodné riadenie umeleckých činností; on line reklama na počítačovej komunikačnej sieti; písanie reklamných textov; grafická úprava tlačovín na reklamné účely; marketing; prenájom predajných stánkov; aktualizácia a údržba údajov v počítačových databázach; poskytovanie obchodných informácií prostredníctvom webových stránok; správa spotrebiteľských vernostných programov; zostavovanie zoznamov informácií na obchodné alebo reklamné účely; poradenstvo v oblasti komunikácie (reklama).

(540)

(731) Malcho Zdenko, Záhradnícka 41, 927 01 Šaľa, SK;

(740) Porubčan Róbert, Ing., Ivanka pri Dunaji, SK;

(210) 2936-2017

(220) 14.12.2017

11(511) 5, 30

(511) 5 - Cukrovinkárske a pečivárske výrobky s posilňujúcim a podporným účinkom (na lekárske použitie); diétne cukrovinárske a pečivárske výrobky pre diabetikov na lekárske použitie.

30 - Trvanlivé pečivo; polotrvanlivé pečivo; jemné pečivo; oblátky; perníky, medovníky; biskvity; sucháre; sušienky, keksy; piškóty; vafle; oplátkové trubičky (sušienky); mandľové pusinky (jemné pečivo); slané pečivo (kretery); čokoládové a nečokoládové cukrovinky; bonbóny; cukríky; mäťové cukríky; sladké drievko (cukrovinky); tyčinky so sladkým drievkom (cukrovinky); čokoláda; fondán (cukrovinky); kandis (na povrch cukrovínek); karamelky (cukríky); lízanky (cukrovinky); cukrovinky na zdobenie vianočných stromčekov; dezerty (cukrárske výrobky); pastilky (cukrovinky); ovocné želé (cukrovinky); tyčinky (cukrovinky); žuvačky, mandľové cukrovinky; arašidové cukrovinky; marcipán; mentolové cukríky; pralinky; prípravky z obilnín; obilninové chuťovky; ryžové chuťovky; zákusky, koláče; penové zákusky (cukrovinky); müsli; cereálne tyčinky; kakao; káva; čaj; cukor; med; kávové náhradky.

(540) Verbena. Inšpirovaná prírodou.

(731) I.D.C. Holding, a.s., Drieňová 3, 821 01 Bratislava-Ružinov, SK;

(740) ADVOKÁTSKA A ZNÁMKOVÁ KANCELÁRIA s.r.o., Trnava 1, SK;

(210) 2958-2017

(220) 20.12.2017

11(511) 5

(511) 5 - Farmaceutické prípravky; výživové doplnky.

(540) Dinarex

(731) MEDOCHEMIE Ltd., Constantinoupoleos Str. 1-10, 3011 Limassol, CY;

(740) Matúšková Eva, Ing., Bratislava, SK;

(210) 3019-2017

(220) 19.3.2018

11(511) 41

(511) 41 - Vydávanie textov (okrem reklamných).

(540)**KOCŮRKOVO**

(731) Stano Milan, Martinská 48, 821 05 Bratislava, SK;

(210) 3020-2017

(220) 19.3.2018

11(511) 41

(511) 41 - Vydávanie kníh.

(540)

(731) Stano Milan, Martinská 48, 821 05 Bratislava, SK;

(210) 18-2018

(220) 3.1.2018

11(511) 29, 30, 31

(511) 29 - Lúpané semená; lúpané slnečnicové semená; spracované škrupinové ovocie.

30 - Obilninové výrobky; obilninové chuťovky; ovsené potraviny; obilninové vločky; prípravky z obilnín.

31 - Škrupinové ovocie; mandle (ovocie); nespracovaný konzumný sezam; semená (surové, nespracované); nespracované konzumné ľanové semená.

(540)

(591) červená R227, G6, B19, biela R255, G255, B255, zelená R148, G193, B31, tmavozelená R103, G134, B45, zlatá R215, G179, B103, hnedá R134, G81, B51, bledohnedá R253, G221, B147, tmavohnedá R83, G46, B35, oranžová R232, G96, B11

(731) Benčeková Erika, Ing., Royova 782/11, 020 01 Púchov, SK;

(210) 36-2018

(220) 3.1.2018

11(511) 9, 28, 35, 41

(511) 9 - Elektronické stieracie žreby na lotériové hry (softvér).

28 - Karty na bingo; hracie karty; hracie žetóny; žetóny na hazardné hry; stieracie žreby na lotériové hry; výherné hracie automaty; hracie automaty uvádzané do činnosti vhođením mince; hracie videoautomaty.

35 - Reklama; podpora predaja (pre tretie osoby); online reklama na počítačovej komunikačnej sieti; rozhlasová reklama; televízna reklama; reklamné služby uskutočňované prostredníctvom spotrebiteľských lotérií; vydávanie reklamných textov; aktualizovanie reklamných materiálov; rozširovanie reklamných materiálov zákazníkom (letáky, prospekty, tlačoviny, vzorky); marketing.

41 - Zábava; organizovanie lotérií a stávkových hier; organizovanie lotérií a stávkových hier prostredníctvom internetu; organizovanie hier o peniaze; organizovanie elektronických žrebových lotérií; organizovanie spotrebiteľských lotérií; organizovanie žrebových lotérií; organizovanie kurzových stávk; organizovanie kurzových stávk prostredníctvom internetu; organizovanie doplnkových hier, pričom doplnková hra je číselná lotéria, ktorá je prevádzkovaná len spolu s inou číselnou lotériou; tvorba televíznych programov.

(540)

(591) modrá, čierna, biela, červená, oranžová, ružová, fialová, žltá, zelená, sivá

(731) TIPOS, národná lotériová spoločnosť, a.s., Brečtanová 1, 830 07 Bratislava-Nové Mesto, SK;

(740) Litvákova Edita, Ing., Bratislava, SK;

(210) 41-2018

(220) 3.1.2018

11(511) 9, 35, 41

(511) 9 - Sťahovateľné elektronické časopisy; sťahovateľné elektronické knihy.

35 - Online reklama na počítačovej komunikačnej sieti; reklama; predvádzanie, reklama a marketing on-line webových stránok.

41 - Poskytovanie informácií o fitnes tréningu prostredníctvom online portálov; organizovanie a vedenie seminárov; organizovanie a vedenie workshopov (školenia); poskytovanie online vzdelávacích seminárov; organizovanie a vedenie vzdelávacích kurzov; kurzy telesného cvičenia; online poskytovanie elektronických publikácií (bez možnosti kopírovania); vydavateľské služby; elektronické vydavateľské služby; vydávanie textov (okrem reklamných); vzdelávanie v oblasti fitnes; vzdelávanie v oblasti zdravia; vzdelávanie v oblasti športu; organizovanie a vedenie online vzdelávacích kurzov zameraných na výživu; online vydávanie elektronických kníh a časopisov; vedenie online vzdelávacích kurzov so zameraním na diétne stravovanie.

(540) fitclan - fitness web, ktorému môžeš veriť

(731) I'm Enjoying Life s.r.o., Žitná 1578/52, 120 00 Nové Město, CZ;

(210) 92-2018

(220) 12.1.2018

11(511) 3

(511) 3 - Prípravky na líčenie; púder (kozmetika); odličovacie prípravky; parfumy; rúže; laky na vlasy; skrášľovacie masky (kozmetické prípravky); kozmetické prípravky; bieliace krémy na pokožku; kozmetické prípravky na starostlivosť o pleť.

(540) AMPLE:N

(731) COREANA COSMETICS CO., LTD., 6, Samgok 2-gil, Seonggeo-eup, Seobuk-gu, Cheonan-si, Chungcheongnam-do, KR;

(740) PATENTSERVIS Bratislava, a. s., Bratislava, SK;

(210) 93-2018

(220) 11.1.2018

11(511) 29, 30, 32, 35, 39, 43

(511) 29 - Konzervované, sušené a tepelne spracované ovocie a zelenina; mrazené ovocie; mrazená zelenina; zemiakové lupienky; ovocné rósoly; džemy; marmelády; ovocné kompóty; ovocné pretlaky (spracované ovocie); ovocná dreň; paradajkový pretlak; paradajková pasta; guacamola (avokádová nátierka); vajcia; mlieko; mliečne výrobky; mliečne koktaily; mliečne nápoje (s vysokým obsahom mlieka); syrové dipy; dipy na zeleninovej báze; dipy na ovocnej báze; dipy na mliečnej báze; maslo; arašidové maslo; kokosové maslo; potravinárske oleje a tuky; pokrmové tuky; kokosový tuk; želatína; kandizované orechy; ochuťené orechy; párky v cestíčku; párky v kukuričnom cestíčku (corn dogs); párky na prípravu hotdogov; spracovaná sladká kukurica; vyprášané cibuľové krúžky.

30 - Káva; kávové náhradky; čaj; kakao; čokoláda; čajové nápoje; ľadový čaj; kávové nápoje; mliečne kávové nápoje; ľadová káva; kakaové nápoje; mliečne kakaové nápoje; čokoládové nápoje; mliečne čokoládové nápoje; cukor; pekárenské výrobky; cukrárenské výrobky; cukrovinky; ovocné želé (cukrovinky); cukrovinkové cukrárenské ozdoby; palacinky; orechy v čokoláde; orechy v karamele; zmrzliny; zmesi na prípravu zmrzlín; prášky na výrobu zmrzlín; prísady do zmrzlín (spojivá); mrazené jogurty (mrazené potraviny); šerbety (zmrzlinové nápoje); ľad (prírodný alebo umelý); ľadové kocky (konzumné); ľadová drť (konzumná); ľad do nápojov; kukuričné pukance; pražená kukurica; pukance do mikrovlnnej rúry; slané pečivo (krekry); kukuričné chuťovky kukuričné lupienky; kukuričná múka; kukuričný škrob; spracované obilniny; obilninové prípravky; cestoviny; pražená kukurica; kukuričné vločky; mletá kukurica; obilninové vločky; obilninové chuťovky; ryžové chuťovky; tacos (mexické jedlo); kukuričné placky (tortilly); tortillové lupienky; burritos (mexické plnené packy); omáčky (chuťové prísady); omáčky na báze paradajok; syrové omáčky na hotové potraviny; syrové omáčky na cestoviny; omáčky na

potraviny; pikantné zeleninové omáčky (chuťové prísady); aromatické prípravky do potravín; marináda (chuťové prísady); chutneys (koreniny); kečup; paradajková omáčka; horčica; pikantné zeleninové omáčky (chuťové prísady); majonézy; ovocné omáčky; pesto (bazalková omáčka).

32 - Nealkoholické nápoje; nealkoholické nápoje mrazené; nealkoholické koktaily; voda (nápoj); minerálne vody (nápoje); sódová voda (sifón); sýtené vody (nápoje); stolová voda; mušty; ovocné džúsy; zeleninové džúsy (nápoje); ovocné nektáre; sirupy na výrobu nápojov; prášky na prípravu nealkoholických nápojov; sirupy na výrobu chladených nealkoholických nápojov; prášky na prípravu chladených nealkoholických nápojov; sirupy na výrobu mrazených nealkoholických nápojov; prášky na prípravu mrazených nealkoholických nápojov; čiastočne mrazené ľadové nealkoholické nápoje (ľadová kaša).

35 - Reklama; prenájom predajných automatov; prenájom predajných stánkov.

39 - Balenie tovaru; doručovanie tovaru; doručovanie balíkov; skladovanie tovaru; balenie tovarov; prenájom mraziacich strojov a zariadení; prenájom chladiarenských zariadení.

43 - Reštauračné (stravovacie) služby; dodávanie hotových jedál a nápojov na objednávku (katering); rýchle občerstvenie (snackbary); požičovanie prístrojov na prípravu jedál; prenájom nápojových automatov; prenájom neautomatických zariadení na výdaj nápojov; prenájom zariadení na výrobu pukancov; poradenské služby týkajúce sa potravín; poradenské služby týkajúce sa receptov na prípravu jedál a nápojov.

(540) CORNiCO'S

(731) CORNiCO Company, s.r.o., Diaľničná cesta 16/B, 903 01 Senec, SK;

(740) Gajdošíková Zuzana, Ing., Bratislava, SK;

(210) 94-2018

(220) 12.1.2018

11(511) 16, 35, 36

(511) 16 - Pečiatky (s adresnými údajmi); papier; plagáty; reklamné tabule z papiera, kartónu alebo lepenky; spony na perá; spisové obaly (papiernický tovar); brožúry; papier do záznamových zariadení; hárky papiera; obaly (papiernický tovar); obálky (papiernický tovar); písacie potreby; pečiatky; tlačivá (formuláre); tlačoviny; príručky; prospekty; perá (kancelárske potreby); kalendáre; obežníky; letáky.

35 - Poskytovanie obchodných alebo podnikateľských informácií; reklama; on line reklama na počítačovej komunikačnej sieti; marketing.

36 - Úrazové poistenie; platenie splátok; aktuárské služby (poistno-matematické); sprostredkovanie (maklérstvo); sprostredkovanie poistenia; poisťovníctvo; kapitálové investície; finančné záručné služby; finančné odhady a oceňovanie (poisťovníctvo, bankovníctvo, nehnuteľnosti); uzatváranie poisťovník proti požiaru; zdravotné poistenie; poistenie v námornej doprave; životné poistenie; finančné analýzy; konzultačné služby v oblasti poisťovníctva; finančné informácie; informácie o poistení; služby v oblasti vyplácania dôchodkov; poskytovanie finančných informácií

prostredníctvom webových stránok; investovanie do fondov; finančné záruky.

**(540) Zdravotná poisťovňa Union,
váš anjel strážny**

(731) Union zdravotná poisťovňa a.s., Bajkalská 29/A, 821 08 Bratislava, SK;

(210) 95-2018

(220) 12.1.2018

11(511) 16, 35, 36

(511) 16 - Pečiatky (s adresnými údajmi); papier; plagáty; reklamné tabule z papiera, kartónu alebo lepenky; spony na perá; spisové obaly (papiernický tovar); brožúry; papier do záznamových zariadení; háčky papiera; obaly (papiernický tovar); obálky (papiernický tovar); písacie potreby; pečiatky; tlačivá (formuláre); tlačoviny; príručky; prospekty; perá (kancelárske potreby); kalendáre; obežníky; letáky.

35 - Poskytovanie obchodných alebo podnikateľských informácií; reklama; on line reklama na počítačovej komunikačnej sieti; marketing.

36 - Úrazové poistenie; platenie splátok; aktuárske služby (poistno-matematické); sprostredkovanie (maklérstvo); sprostredkovanie poistenia; poisťovníctvo; kapitálové investície; finančné záručné služby; finančné odhady a oceňovanie (poisťovníctvo, bankovníctvo, nehnuteľnosti); uzatváranie poistiek proti požiaru; zdravotné poistenie; poistenie v námornej doprave; životné poistenie; finančné analýzy; konzultačné služby v oblasti poisťovníctva; finančné informácie; informácie o poistení; služby v oblasti vyplácania dôchodkov; poskytovanie finančných informácií prostredníctvom webových stránok; investovanie do fondov; finančné záruky.

(540) Onlia, váš anjel strážny

(731) Union poisťovňa, a.s., Bajkalská 29/A, 813 60 Bratislava, SK;

(210) 96-2018

(220) 12.1.2018

11(511) 9, 16, 28, 35, 38, 41

(511) 9 - Elektronické, optické a meracie prístroje a zariadenia; prístroje na záznam, prenos, spracovanie a reprodukciu zvuku, obrazu alebo údajov; telekomunikačné prístroje a zariadenia; vysielacie zariadenia; prepájacie alebo smerovacie zariadenia; magnetické nosiče údajov; počítače; periférne zariadenia počítačov; elektronické obvody na prenos programových údajov; počítačový softvér (nahraté počítačové programy); počítačový softvér (sťahovateľný); elektronické publikácie (sťahovateľné); digitálna hudba (sťahovateľná); MP3 prehrávače; videofilmy; mikroprocesory; počítačové klávesnice; modemy; čipové telefónne karty; exponované filmy; kreslené filmy; fotoaparáty; gramofónové platne; gramofóny; hudobné mincové automaty; kamery; magnetofóny; mobilné telefóny; elektronické stieracie žreby na lotériové hry (softvér).

16 - Papier; kartón; lepenka; tlačoviny; tlačené publikácie; časopisy (periodiká); noviny; knihy; prospekty; brožúry; plagáty; fotografie (tlačovi-

ny); pohľadnice; kalendáre; katalógy; príručky; sprievodcovia (tlačené publikácie); ročenky; tlačené reklamné materiály; letáky; kancelárske potreby okrem nábytku.

28 - Biliardové stoly; karty na bingo; dáma (hra); domino (hra); hracie karty; hracie kocky; hracie žetóny; stavebnicové kocky (hračky); kolky (hra); ruletové kolesá; stolové hry; šachové hry; šípky (hra); žetóny na hazardné hry; stieracie žreby na lotériové hry; výherné hracie automaty; prístroje na elektronické hry; hracie žreby a tikety.

35 - Poradenské a konzultačné služby v oblasti reklamy; poradenské a konzultačné služby v oblasti obchodnej administratívy; poradenské a konzultačné služby v oblasti služieb uvedených v triede 35 tohto zoznamu; poskytovanie obchodných alebo podnikateľských informácií; marketing; obchodný alebo podnikateľský prieskum; prieskum verejnej mienky; prieskum trhu; analýzy nákladov; hospodárske (ekonomické) predpovede; správa počítačových súborov; zbieranie údajov do počítačových databáz; zoraďovanie údajov v počítačových databázach; vzťahy s verejnosťou (public relations); organizovanie obchodných alebo reklamných výstav; personálne poradenstvo; predvádzanie tovaru; lepenie plagátov; obchodná správa licencií výrobkov a služieb (pre tretie osoby); prezentácia výrobkov v komunikačných médiách pre maloobchod; rozširovanie reklamných alebo inzertných oznamov; rozširovanie reklamných materiálov zákazníkom (letáky, prospekty, tlačoviny, vzorky); vydávanie reklamných textov; aktualizovanie reklamných materiálov; prenájom reklamných plôch; rozhlasová reklama; reklama; online reklama na počítačovej komunikačnej sieti; reklama prostredníctvom mobilných telefónov; reklamné agentúry; televízna reklama; reklamné služby prostredníctvom akéhokoľvek média, prostredníctvom telefónnej siete, dátovej siete, informačnej siete, elektronickej siete, komunikačnej siete alebo počítačovej siete; poskytovanie informácií obchodného alebo reklamného charakteru; poskytovanie multimedialných informácií obchodného alebo reklamného charakteru; vyhľadávanie informácií v počítačových súboroch (pre tretie osoby); prenájom reklamných materiálov; obchodné sprostredkovateľské služby; spracovanie textov; vyhľadávanie sponzorov; komerčné informačné kancelárie.

38 - Elektronická pošta; vysielanie káblovej televízie; vysielacie služby; telekomunikačné služby; televízne vysielanie; rozhlasové vysielanie; telefonické služby; spravodajské kancelárie; prenájom prístrojov na prenos správ; poskytovanie audiotextových telekomunikačných služieb.

41 - Vzdelávanie; zábava; zábavné parky; informácie o možnostiach zábavy; organizovanie a vedenie lotérií a stávkových hier; organizovanie lotérií a stávkových hier prostredníctvom internetu; organizovanie a vedenie hier o peniaze; organizovanie elektronických kurzových stávok; organizovanie kurzových stávok; organizovanie kurzových stávok prostredníctvom internetu; hazardné hry (herne); poskytovanie športovísk; tvorba televíznych programov; tvorba publicistických, spravodajských, zábavných a vzdelávacích programov; nahrávanie videofilmov; tele-

vízna zábava; divadelné predstavenia; tvorba divadelných alebo iných predstavení; prenájom kinematografických prístrojov; prenájom osvetľovacích prístrojov do divadelných sál a televíznych štúdií; prenájom dekorácií na predstavenia; požičiavanie kinematografických filmov; požičiavanie videopások; produkcia filmov (nie reklamných); filmové štúdiá; poskytovanie informácií v oblasti kultúry, športu, zábavy a vzdelávania; výchovno-zábavné klubové služby; organizovanie a vedenie koncertov; organizovanie plesov; organizovanie súťaží krásy; organizovanie športových súťaží; organizovanie vedomostných súťaží; organizovanie zábavných súťaží; organizovanie kultúrnych alebo vzdelávacích výstav; organizovanie a vedenie konferencií; organizovanie a vedenie školení; organizovanie živých vystúpení; plánovanie a organizovanie večierkov; nahrávacie štúdiá (služby); reportérske služby; vydávanie textov (okrem reklamných); elektronická edičná činnosť v malom (DTP služby); on-line poskytovanie elektronických publikácií (bez možnosti kopírovania); on-line vydávanie elektronických kníh, novín a časopisov; on-line poskytovanie počítačových hier (z počítačových sietí); prenájom videorekordérov; požičiavanie audiopriestrojov; organizovanie a vedenie konferencií poskytované on-line prostredníctvom telekomunikačného spojenia alebo počítačovej siete; organizovanie a vedenie seminárov poskytované on-line prostredníctvom telekomunikačného spojenia alebo počítačovej siete; organizovanie a vedenie tvorivých dielní (výučba) poskytované on-line prostredníctvom telekomunikačného spojenia alebo počítačovej siete; on-line poskytovanie digitálnej hudby (bez možnosti kopírovania); informácie o možnostiach rekreácie, zábavy, výchovy a vzdelávania poskytované on-line z počítačových databáz alebo internetu; tvorba rozhlasových programov; fotografické reportáže; nahrávanie videopások; vydávanie kníh; organizovanie kultúrno-spoločenských podujatí a hier (nie na reklamné účely); organizovanie vedomostných alebo zábavných súťaží prostredníctvom internetu alebo telefónov a mobilných telefónov; rozhlasová zábava; prekladateľské služby; organizovanie zábavných a súťažných hier (okrem reklamných); televízna zábava a súťažné hry vyžadujúce telefonickú účasť divákov; interaktívne zábavné služby s použitím mobilných telefónov; rezervácie vstupeniek na zábavné predstavenia.

(540)



(591) biela, čierna, ružová, strieborná

(731) N I K É, spol. s r. o., Ilkovičova 34, 812 30 Bratislava-Staré Mesto, SK;

(740) TM & PATENT ATTORNEY NEUSCHL s. r. o., Bratislava, SK;

(210) 97-2018

(220) 12.1.2018

11(511) 9, 16, 28, 35, 38, 41

(511) 9 - Elektronické, optické a meracie prístroje a zariadenia; prístroje na záznam, prenos, spracovanie a reprodukciu zvuku, obrazu alebo údajov; telekomunikačné prístroje a zariadenia; vysielacie zariadenia; prepájacie alebo smerovacie zariadenia; magnetické nosiče údajov; počítače; periférne zariadenia počítačov; elektronické obvody na prenos programových údajov; počítačový softvér (nahraté počítačové programy); počítačový softvér (sťahovateľný); elektronické publikácie (sťahovateľné); digitálna hudba (sťahovateľná); MP3 prehrávače; videofilm; mikroprocesory; počítačové klávesnice; modemy; čipové telefónne karty; exponované filmy; kreslené filmy; fotoaparáty; gramofónové platne; gramofóny; hudobné mincové automaty; kamery; magnetofóny; mobilné telefóny; elektronické stieracie žreby na lotériové hry (softvér).

16 - Papier; kartón; lepenka; tlačoviny; tlačené publikácie; časopisy (periodiká); noviny; knihy; prospekty; brožúry; plagáty; fotografie (tlačoviny); pohľadnice; kalendáre; katalógy; príručky; sprievodcovia (tlačené publikácie); ročenky; tlačené reklamné materiály; letáky; kancelárske potreby okrem nábytku.

28 - Biliardové stoly; karty na bingo; dáma (hra); domino (hra); hracie karty; hracie kocky; hracie žetóny; stavebnicové kocky (hračky); kolký (hra); ruletové kolesá; stolové hry; šachové hry; šípky (hra); žetóny na hazardné hry; stieracie žreby na lotériové hry; výherné hracie automaty; prístroje na elektronické hry; hracie žreby a tikety.

35 - Poradenské a konzultačné služby v oblasti reklamy; poradenské a konzultačné služby v oblasti obchodnej administratívy; poradenské a konzultačné služby v oblasti služieb uvedených v triede 35 tohto zoznamu; poskytovanie obchodných alebo podnikateľských informácií; marketing; obchodný alebo podnikateľský prieskum; prieskum verejnej mienky; prieskum trhu; analýzy nákladov; hospodárske (ekonomické) predpovede; správa počítačových súborov; zbieranie údajov do počítačových databáz; zoraďovanie údajov v počítačových databázach; vzťahy s verejnosťou (public relations); organizovanie obchodných alebo reklamných výstav; personálne poradenstvo; predvádzanie tovaru; lepenie plagátov; obchodná správa licencií výrobkov a služieb (pre tretie osoby); prezentácia výrobkov v komunikačných médiách pre maloobchod; rozširovanie reklamných alebo inzertných oznamov; rozširovanie reklamných materiálov zákazníkom (letáky, prospekty, tlačoviny, vzorky); vydávanie reklamných textov; aktualizovanie reklamných materiálov; prenájom reklamných plôch; rozhlasová reklama; reklama; online reklama na počítačovej komunikačnej sieti; reklama prostredníctvom mobilných telefónov; reklamné agentúry; televízna reklama; reklamné služby prostredníctvom akéhokoľvek média, prostredníctvom telefónnej siete, dátovej siete, informačnej siete, elektronickej siete, komunikačnej siete alebo počítačovej siete; poskytovanie informácií obchodného alebo reklamného charakteru; poskytovanie multimediálnych informácií obchodného

alebo reklamného charakteru; vyhľadávanie informácií v počítačových súboroch (pre tretie osoby); prenájom reklamných materiálov; obchodné sprostredkovateľské služby; spracovanie textov; vyhľadávanie sponzorov; komerčné informačné kancelárie.

38 - Elektronická pošta; vysielanie káblovej televízie; vysielacie služby; telekomunikačné služby; televízne vysielanie; rozhlasové vysielanie; telefonické služby; spravodajské kancelárie; prenájom prístrojov na prenos správ; poskytovanie audiotextových telekomunikačných služieb.

41 - Vzdelávanie; zábava; zábavné parky; informácie o možnostiach zábavy; organizovanie a vedenie lotérií a stávkových hier; organizovanie lotérií a stávkových hier prostredníctvom internetu; organizovanie a vedenie hier o peniaze; organizovanie elektronických kurzových stávok; organizovanie kurzových stávok; organizovanie kurzových stávok prostredníctvom internetu; hazardné hry (herne); poskytovanie športovísk; tvorba televíznych programov; tvorba publicistických, spravodajských, zábavných a vzdelávacích programov; nahrávanie videofilmov; televízna zábava; divadelné predstavenia; tvorba divadelných alebo iných predstavení; prenájom kinematografických prístrojov; prenájom osvetľovacích prístrojov do divadelných sál a televíznych štúdií; prenájom dekorácií na predstavenia; požičiavanie kinematografických filmov; požičiavanie videopások; produkcia filmov (nie reklamných); filmové štúdiá; poskytovanie informácií v oblasti kultúry, športu, zábavy a vzdelávania; výchovno-zábavné klubové služby; organizovanie a vedenie koncertov; organizovanie plesov; organizovanie súťaží krásy; organizovanie športových súťaží; organizovanie vedomostných súťaží; organizovanie zábavných súťaží; organizovanie kultúrnych alebo vzdelávacích výstav; organizovanie a vedenie konferencií; organizovanie a vedenie školení; organizovanie živých vystúpení; plánovanie a organizovanie večierkov; nahrávacie štúdiá (služby); reportérske služby; vydávanie textov (okrem reklamných); elektronická edičná činnosť v malom (DTP služby); on-line poskytovanie elektronických publikácií (bez možnosti kopírovania); on-line vydávanie elektronických kníh, novin a časopisov; on-line poskytovanie počítačových hier (z počítačových sietí); prenájom videorekordérov; požičiavanie audioprístrojov; organizovanie a vedenie konferencií poskytované on-line prostredníctvom telekomunikačného spojenia alebo počítačovej siete; organizovanie a vedenie seminárov poskytované on-line prostredníctvom telekomunikačného spojenia alebo počítačovej siete; organizovanie a vedenie tvorivých dielní (výučba) poskytované on-line prostredníctvom telekomunikačného spojenia alebo počítačovej siete; on-line poskytovanie digitálnej hudby (bez možnosti kopírovania); informácie o možnostiach rekreácie, zábavy, výchovy a vzdelávania poskytované on-line z počítačových databáz alebo internetu; tvorba rozhlasových programov; fotografické reportáže; nahrávanie videopások; vydávanie kníh; organizovanie kultúrno-spoločenských podujatí a hier (nie na reklamné účely); organizovanie vedomostných alebo zábavných súťaží prostredníctvom internetu alebo

telefónov a mobilných telefónov; rozhlasová zábava; prekladateľské služby; organizovanie zábavných a súťažných hier (okrem reklamných); televízna zábava a súťažné hry vyžadujúce telefonickú účasť divákov; interaktívne zábavné služby s použitím mobilných telefónov; rezervácie vstupeniek na zábavné predstavenia.

(540)



(591) čierna, biela, žltá, červená, oranžová, modrá, sivá, fialová,

(731) N I K É, spol. s r. o., Ilkovičova 34, 812 30 Bratislava-Staré Mesto, SK;

(740) TM & PATENT ATTORNEY NEUSCHL s. r. o., Bratislava, SK;

(210) 99-2018

(220) 12.1.2018

11(511) 9, 16, 28, 35, 38, 41

(511) 9 - Elektronické, optické a meracie prístroje a zariadenia; prístroje na záznam, prenos, spracovanie a reprodukciu zvuku, obrazu alebo údajov; telekomunikačné prístroje a zariadenia; vysielacie zariadenia; prepájacie alebo smerovacie zariadenia; magnetické nosiče údajov; počítače; periférne zariadenia počítačov; elektronické obvody na prenos programových údajov; počítačový softvér (nahraté počítačové programy); počítačový softvér (sťahovateľný); elektronické publikácie (sťahovateľné); digitálna hudba (sťahovateľná); MP3 prehrávače; videofilm; mikroprocesory; počítačové klávesnice; modemy; čipové telefónne karty; exponované filmy; kreslené filmy; fotoaparáty; gramofónové platne; gramofóny; hudobné mincové automaty; kamery; magnetofóny; mobilné telefóny; elektronické stieracie žreby na lotériové hry (softvér).

16 - Papier; kartón; lepenka; tlačoviny; tlačené publikácie; časopisy (periodiká); noviny; knihy; prospekty; brožúry; plagáty; fotografie (tlačoviny); pohľadnice; kalendáre; katalógy; príručky; sprievodcovia (tlačené publikácie); ročenky; tlačené reklamné materiály; letáky; kancelárske potreby okrem nábytku.

28 - Biliardové stoly; karty na bingo; dáma (hra); domino (hra); hracie karty; hracie kocky; hracie žetóny; stavebnicové kocky (hračky); kolky (hra); ruletové kolesá; stolové hry; šachové hry; šípky (hra); žetóny na hazardné hry; stieracie žreby na lotériové hry; výherné hracie automaty; prístroje na elektronické hry; hracie žreby a tikety.

35 - Poradenské a konzultačné služby v oblasti reklamy; poradenské a konzultačné služby v oblasti obchodnej administratívy; poradenské a konzultačné služby v oblasti služieb uvedených v triede 35 tohto zoznamu; poskytovanie obchodných alebo podnikateľských informácií; marketing; obchodný alebo podnikateľský prieskum; prieskum verejnej mienky; prieskum trhu; analýzy nákladov; hospodárske (ekonomické) predpovede; správa počítačových súborov; zbieranie údajov do počítačových databáz; zoradovanie údajov v počítačových databázach; vzťahy s verejnosťou (public relations); organizovanie obchodných alebo reklamných výstav; personálne poradenstvo; predvádzanie tovaru; lepenie plagátov; obchodná správa licencií výrobkov a služieb (pre tretie osoby); prezentácia výrobkov v komunikačných médiách pre maloobchod; rozširovanie reklamných alebo inzertných oznamov; rozširovanie reklamných materiálov zákazníkom (letáky, prospekty, tlačoviny, vzorky); vydávanie reklamných textov; aktualizovanie reklamných materiálov; prenájom reklamných plôch; rozhlasová reklama; reklama; online reklama na počítačovej komunikačnej sieti; reklama prostredníctvom mobilných telefónov; reklamné agentúry; televízna reklama; reklamné služby prostredníctvom akéhokoľvek média, prostredníctvom telefónnej siete, dátovej siete, informačnej siete, elektronickej siete, komunikačnej siete alebo počítačovej siete; poskytovanie informácií obchodného alebo reklamného charakteru; poskytovanie multimediálnych informácií obchodného alebo reklamného charakteru; vyhľadávanie informácií v počítačových súboroch (pre tretie osoby); prenájom reklamných materiálov; obchodné sprostredkovateľské služby; spracovanie textov; vyhľadávanie sponzorov; komerčné informačné kancelárie.

38 - Elektronická pošta; vysielanie káblovej televízie; vysielacie služby; telekomunikačné služby; televízne vysielanie; rozhlasové vysielanie; telefonické služby; spravodajské kancelárie; prenájom prístrojov na prenos správ; poskytovanie audiotextových telekomunikačných služieb.

41 - Vzdelávanie; zábava; zábavné parky; informácie o možnostiach zábavy; organizovanie a vedenie lotérií a stávkových hier; organizovanie lotérií a stávkových hier prostredníctvom internetu; organizovanie a vedenie hier o peniaze; organizovanie elektronických kurzových stávok; organizovanie kurzových stávok; organizovanie kurzových stávok prostredníctvom internetu; hazardné hry (herne); poskytovanie športovísk; tvorba televíznych programov; tvorba publicistických, spravodajských, zábavných a vzdelávacích programov; nahrávanie videofilmov; televízna zábava; divadelné predstavenia; tvorba divadelných alebo iných predstavení; prenájom kinematografických prístrojov; prenájom osvetľovacích prístrojov do divadelných sál a televíznych štúdií; prenájom dekorácií na predstavenia; požičovanie kinematografických filmov; požičovanie videopások; produkcia filmov (nie reklamných); filmové štúdiá; poskytovanie informácií v oblasti kultúry, športu, zábavy a vzdelávania; výchovno-zábavné klubové služby; organizovanie a vedenie koncertov; organizovanie plesov; organizovanie súťaží krásy; organizovanie športových súťaží;

organizovanie vedomostných súťaží; organizovanie zábavných súťaží; organizovanie kultúrnych alebo vzdelávacích výstav; organizovanie a vedenie konferencií; organizovanie a vedenie školení; organizovanie živých vystúpení; plánovanie a organizovanie večierkov; nahrávacie štúdiá (služby); reportárske služby; vydávanie textov (okrem reklamných); elektronická edičná činnosť v malom (DTP služby); on-line poskytovanie elektronických publikácií (bez možnosti kopírovania); on-line vydávanie elektronických kníh, novín a časopisov; on-line poskytovanie počítačových hier (z počítačových sietí); prenájom videorekordérov; požičovanie audiopriestrojov; organizovanie a vedenie konferencií poskytované on-line prostredníctvom telekomunikačného spojenia alebo počítačovej siete; organizovanie a vedenie seminárov poskytované on-line prostredníctvom telekomunikačného spojenia alebo počítačovej siete; organizovanie a vedenie tvorivých dielní (výučba) poskytované on-line prostredníctvom telekomunikačného spojenia alebo počítačovej siete; on-line poskytovanie digitálnej hudby (bez možnosti kopírovania); informácie o možnostiach rekreácie, zábavy, výchove a vzdelávaní poskytované on-line z počítačových databáz alebo internetu; tvorba rozhlasových programov; fotografické reportáže; nahrávanie videopások; vydávanie kníh; organizovanie kultúrno-spoločenských podujatí a hier (nie na reklamné účely); organizovanie vedomostných alebo zábavných súťaží prostredníctvom internetu alebo telefónov a mobilných telefónov; rozhlasová zábava; prekladateľské služby; organizovanie zábavných a súťažných hier (okrem reklamných); televízna zábava a súťažné hry vyžadujúce telefonickú účasť divákov; interaktívne zábavné služby s použitím mobilných telefónov; rezervácie vstupeniek na zábavné predstavenia.

(540)



(591) čierna, biela, žltá, zelená, strieborná

(731) N I K É, spol. s r. o., Ilkovičova 34, 812 30 Bratislava-Staré Mesto, SK;

(740) TM & PATENT ATTORNEY NEUSCHL s. r. o., Bratislava, SK;

(210) 100-2018

(220) 12.1.2018

11(511) 9, 16, 28, 35, 38, 41

(511) 9 - Elektronické, optické a meracie prístroje a zariadenia; prístroje na záznam, prenos, spracovanie a reprodukciu zvuku, obrazu alebo údajov; telekomunikačné prístroje a zariadenia; vysielacie zariadenia; prepájacie alebo smerovacie zariadenia; magnetické nosiče údajov; počítače; periférne zariadenia počítačov; elektronické obvody na prenos programových údajov; počítačový softvér (nahraté počítačové programy); počítačový softvér (sťahovateľný); elektronické publikácie (sťahovateľné); digitálna hudba (sťahovateľná); MP3 prehrávače; videofilmy; mikroprocesory; počíta-

čové klávesnice; modemy; číповé telefónne karty; exponované filmy; kreslené filmy; fotoaparáty; gramofónové platne; gramofóny; hudobné mincové automaty; kamery; magnetofóny; mobilné telefóny; elektronické stieracie žreby na lotériové hry (softvér).

16 - Papier; kartón; lepenka; tlačoviny; tlačené publikácie; časopisy (periodiká); noviny; knihy; prospekty; brožúry; plagáty; fotografie (tlačoviny); pohľadnice; kalendáre; katalógy; príručky; sprievodcovia (tlačené publikácie); ročenky; tlačené reklamné materiály; letáky; kancelárske potreby okrem nábytku.

28 - Biliardové stoly; karty na bingo; dáma (hra); domino (hra); hracie karty; hracie kocky; hracie žetóny; stavebnicové kocky (hračky); kolky (hra); ruletové kolesá; stolové hry; šachové hry; šípky (hra); žetóny na hazardné hry; stieracie žreby na lotériové hry; výherné hracie automaty; prístroje na elektronické hry; hracie žreby a tikety.

35 - Poradenské a konzultačné služby v oblasti reklamy; poradenské a konzultačné služby v oblasti obchodnej administratívy; poradenské a konzultačné služby v oblasti služieb uvedených v triede 35 tohto zoznamu; poskytovanie obchodných alebo podnikateľských informácií; marketing; obchodný alebo podnikateľský prieskum; prieskum verejnej mienky; prieskum trhu; analýzy nákladov; hospodárske (ekonomické) predpovede; správa počítačových súborov; zbieranie údajov do počítačových databáz; zoraďovanie údajov v počítačových databázach; vzťahy s verejnosťou (public relations); organizovanie obchodných alebo reklamných výstav; personálne poradenstvo; predvádzanie tovaru; lepenie plagátov; obchodná správa licencií výrobkov a služieb (pre tretie osoby); prezentácia výrobkov v komunikačných médiách pre maloobchod; rozširovanie reklamných alebo inzertných oznamov; rozširovanie reklamných materiálov zákazníkom (letáky, prospekty, tlačoviny, vzorky); vydávanie reklamných textov; aktualizovanie reklamných materiálov; prenájom reklamných plôch; rozhlasová reklama; reklama; online reklama na počítačovej komunikačnej sieti; reklama prostredníctvom mobilných telefónov; reklamné agentúry; televízna reklama; reklamné služby prostredníctvom akéhokoľvek média, prostredníctvom telefónnej siete, dátovej siete, informačnej siete, elektronickej siete, komunikačnej siete alebo počítačovej siete; poskytovanie informácií obchodného alebo reklamného charakteru; poskytovanie multimedialných informácií obchodného alebo reklamného charakteru; vyhľadávanie informácií v počítačových súboroch (pre tretie osoby); prenájom reklamných materiálov; obchodné sprostredkovateľské služby; spracovanie textov; vyhľadávanie sponzorov; komerčné informačné kancelárie.

38 - Elektronická pošta; vysielanie káblovej televízie; vysielacie služby; telekomunikačné služby; televízne vysielanie; rozhlasové vysielanie; telefonické služby; spravodajské kancelárie; prenájom prístrojov na prenos správ; poskytovanie audiotextových telekomunikačných služieb.

41 - Vzdelávanie; zábava; zábavné parky; informácie o možnostiach zábavy; organizovanie a vedenie lotérií a stávkových hier; organizovanie lotérií a stávkových hier prostredníctvom internetu;

organizovanie a vedenie hier o peniaze; organizovanie elektronických kurzových stávk; organizovanie kurzových stávk; organizovanie kurzových stávk prostredníctvom internetu; hazardné hry (herne); poskytovanie športovísk; tvorba televíznych programov; tvorba publicistickej, spravodajských, zábavných a vzdelávacích programov; nahrávanie videofilmov; televízna zábava; divadelné predstavenia; tvorba divadelných alebo iných predstavení; prenájom kinematografických prístrojov; prenájom osvetľovacích prístrojov do divadelných sál a televíznych štúdií; prenájom dekorácií na predstavenia; požíčanie kinematografických filmov; požíčanie videopások; produkcia filmov (nie reklamných); filmové štúdiá; poskytovanie informácií v oblasti kultúry, športu, zábavy a vzdelávania; výchovno-zábavné klubové služby; organizovanie a vedenie koncertov; organizovanie plesov; organizovanie súťaží krásy; organizovanie športových súťaží; organizovanie vedomostných súťaží; organizovanie zábavných súťaží; organizovanie kultúrnych alebo vzdelávacích výstav; organizovanie a vedenie konferencií; organizovanie a vedenie školení; organizovanie živých vystúpení; plánovanie a organizovanie večierkov; nahrávacie štúdiá (služby); reportérske služby; vydávanie textov (okrem reklamných); elektronická edičná činnosť v malom (DTP služby); on-line poskytovanie elektronických publikácií (bez možnosti kopírovania); on-line vydávanie elektronických kníh, novín a časopisov; on-line poskytovanie počítačových hier (z počítačových sietí); prenájom videorekordérov; požíčanie audiopriestrojov; organizovanie a vedenie konferencií poskytované on-line prostredníctvom telekomunikačného spojenia alebo počítačovej siete; organizovanie a vedenie seminárov poskytované on-line prostredníctvom telekomunikačného spojenia alebo počítačovej siete; organizovanie a vedenie tvorivých dielní (výučba) poskytované on-line prostredníctvom telekomunikačného spojenia alebo počítačovej siete; on-line poskytovanie digitálnej hudby (bez možnosti kopírovania); informácie o možnostiach rekreácie, zábavy, výchove a vzdelávaní poskytované on-line z počítačových databáz alebo internetu; tvorba rozhlasových programov; fotografické reportáže; nahrávanie videopások; vydávanie kníh; organizovanie kultúrno-spoločenských podujatí a hier (nie na reklamné účely); organizovanie vedomostných alebo zábavných súťaží prostredníctvom internetu alebo telefónov a mobilných telefónov; rozhlasová zábava; prekladateľské služby; organizovanie zábavných a súťažných hier (okrem reklamných); televízna zábava a súťažné hry vyžadujúce telefonickú účasť divákov; interaktívne zábavné služby s použitím mobilných telefónov; rezervácie vstupeniek na zábavné predstavenia.

(540)



- (591) biela, čierna, ružová, oranžová, žltá, strieborná,
 (731) N I K É, spol. s r. o., Ilkovičova 34, 812 30 Bratislava-Staré Mesto, SK;
 (740) TM & PATENT ATTORNEY NEUSCHL s. r. o., Bratislava, SK;

(210) 107-2018

(220) 15.1.2018

11(511) 28

- (511) 28 - Spoločenské hry; hry; stolové hry; hracie karty.

(540) **VYPITO, vypito**

- (731) Matuška Dušan, Bajzova 6, 821 08 Bratislava, SK; Rybárik Marko, Tehelná 15, 921 01 Piešťany 1, SK;

(210) 137-2018

(220) 17.1.2018

11(511) 9, 35, 38, 41, 45

- (511) 9 - Zvukové, obrazové a zvukovo-obrazové nahrávky zaznamenané na nosičoch údajov ako aj v elektronickej podobe; informácie, dáta, údaje, databázy, katalógy a programy v elektronickej podobe; informácie, dáta, údaje, databázy, katalógy a programy v elektronických, dátových a telekomunikačných sieťach (sťahovateľné); elektronické publikácie (sťahovateľné); počítačové programy (sťahovateľné); počítačové softvérové aplikácie (sťahovateľné).

35 - Reklamná a inzertná činnosť; rozhlasová reklama; televízna reklama; on-line reklama na počítačovej komunikačnej sieti; obchodné sprostredkovateľské služby; online poskytovanie obchodného priestoru pre nákupcov a predajcov tovarov a služieb; poskytovanie obchodných alebo podnikateľských kontaktných informácií; platené reklamné služby typu „klikni sem“; prezentácia výrobkov v komunikačných médiách; poskytovanie obchodných informácií prostredníctvom webových stránok; informačné služby týkajúce sa služieb uvedených v triedach 35 tohto zoznamu. 38 - Spravodajské agentúry; spravodajské kancelárie; rozhlasové vysielanie; televízne vysielanie; interaktívne televízne vysielanie; satelitné vysielanie; vysielanie káblovej televízie; poskytovanie prístupu do databáz; poskytovanie priestoru na diskusiu na internete; kontinuálny prenos dát (streaming); prenos digitálnych súborov; poskytovanie diskusných fór online; spravodajské kancelárie; poskytovanie teletextových služieb (telekomunikačné služby); poskytovanie audiotextových telekomunikačných služieb; elektronická pošta; posielanie správ a obrazových informácií pomocou

počítača; komunikácia prostredníctvom počítačových terminálov; telekomunikačné služby poskytované prostredníctvom svetovej počítačovej siete v reálnom čase (prenos zvuku, obrazu, textu alebo iných dát alebo informácií); poskytovanie užívateľského prístupu do svetovej počítačovej siete; výzvy (rádiom, telefónom alebo inými elektronickými komunikačnými prostriedkami); informácie o možnostiach zábavy; informácie o možnostiach rekreácie; informácie o výchove a vzdelávaní; informačné služby týkajúce sa služieb uvedených v triede 38 tohto zoznamu.

41 - Rozhlasová zábava; televízna zábava; tvorba rozhlasových a televíznych programov; vzdelávanie; zábava; tvorba zábavných, vzdelávacích a publicistických rozhlasových a televíznych programov; on line interaktívna zábava; rozhlasové dialógy (tvorba rozhlasových programov); produkcia filmov (okrem reklamných); nahrávanie zvukových, audiovizuálnych a multimediálnych záznamov; tvorba zvukových, audiovizuálnych a multimediálnych záznamov autorských diel; nahrávacie štúdiá (služby); postsynchronizácia, dabing; požičovanie kinematografických filmov; prenájom zvukových a zvukovo-obrazových nahrávok; vydávanie textov (okrem reklamných); on line poskytovanie videozáznamov (bez možnosti kopírovania); on line poskytovanie elektronických publikácií (bez možnosti kopírovania); reportérske služby; poradenské a informačné služby v oblasti služieb uvedených v triede 41 tohto zoznamu; poskytovanie služieb uvedených v triede 41 tohto zoznamu prostredníctvom internetu.

45 - Spravovanie autorských práv.

(540)

iReporter

- (731) Petráš Marek, Mäsiarska 63, 040 01 Košice, SK;
 (740) IURISTICO s. r. o., Košice, SK;

(210) 138-2018

(220) 17.1.2018

11(511) 9, 35, 38, 41, 45

- (511) 9 - Zvukové, obrazové a zvukovo-obrazové nahrávky zaznamenané na nosičoch údajov ako aj v elektronickej podobe; informácie, dáta, údaje, databázy, katalógy a programy v elektronickej podobe; informácie, dáta, údaje, databázy, katalógy a programy v elektronických, dátových a telekomunikačných sieťach (sťahovateľné); elektronické publikácie (sťahovateľné); počítačové programy (sťahovateľné); počítačové softvérové aplikácie (sťahovateľné).

35 - Reklamná a inzertná činnosť; rozhlasová reklama; televízna reklama; on-line reklama na počítačovej komunikačnej sieti; obchodné sprostredkovateľské služby; online poskytovanie obchodného priestoru pre nákupcov a predajcov tovarov a služieb; poskytovanie obchodných alebo podnikateľských kontaktných informácií; platené reklamné služby typu „klikni sem“; prezentácia

výrobkov v komunikačných médiách; poskytovanie obchodných informácií prostredníctvom webových stránok; informačné služby týkajúce sa služieb uvedených v triedach 35 tohto zoznamu. 38 - Spravodajské agentúry; spravodajské kancelárie; rozhlasové vysielanie; televízne vysielanie; interaktívne televízne vysielanie; satelitné vysielanie; vysielanie káblovej televízie; poskytovanie prístupu do databáz; poskytovanie priestoru na diskusiu na internete; kontinuálny prenos dát (streaming); prenos digitálnych súborov; poskytovanie diskusných fór online; spravodajské kancelárie; poskytovanie teletextových služieb (telekomunikačné služby); poskytovanie audiotextových telekomunikačných služieb; elektronická pošta; posielanie správ a obrazových informácií pomocou počítača; komunikácia prostredníctvom počítačových terminálov; telekomunikačné služby poskytované prostredníctvom svetovej počítačovej siete v reálnom čase (prenos zvuku, obrazu, textu alebo iných dát alebo informácií); poskytovanie užívateľského prístupu do svetovej počítačovej siete; výzvy (rádiom, telefónom alebo inými elektronickými komunikačnými prostriedkami); informácie o možnostiach zábavy; informácie o možnostiach rekreácie; informácie o výchove a vzdelávaní; informačné služby týkajúce sa služieb uvedených v triede 38 tohto zoznamu. 41 - Rozhlasová zábava; televízna zábava; tvorba rozhlasových a televíznych programov; vzdelávanie; zábava; tvorba zábavných, vzdelávacích a publicistických rozhlasových a televíznych programov; on line interaktívna zábava; rozhlasové dialógy (tvorba rozhlasových programov); produkcia filmov (okrem reklamných); nahrávanie zvukových, audiovizuálnych a multimediálnych záznamov; tvorba zvukových, audiovizuálnych a multimediálnych záznamov autorských diel; nahrávacie štúdiá (služby); postsynchronizácia, reklamných); on line poskytovanie videozáznamov (bez možnosti kopírovania); on line poskytovanie elektronických publikácií (bez možnosti kopírovania); reportérske služby; poradenské a informačné služby v oblasti služieb uvedených v triede 41 tohto zoznamu; poskytovanie služieb uvedených v triede 41 tohto zoznamu prostredníctvom internetu.

45 - Spravovanie autorských práv.

(540)

iReporter.sk

(731) Petráš Marek, Másiarska 63, 040 01 Košice, SK;

(740) IURISTICO s. r. o., Košice, SK;

(210) 139-2018

(220) 17.1.2018

11(511) 9, 35, 38, 41, 45

(511) 9 - Zvukové, obrazové a zvukovo-obrazové nahrávky zaznamenané na nosičoch údajov ako aj v elektronickej podobe; informácie, dáta, údaje, databázy, katalógy a programy v elektronickej podobe; informácie, dáta, údaje, databázy, kata-

lógy a programy v elektronických, dátových a telekomunikačných sieťach (sťahovateľné); elektronické publikácie (sťahovateľné); počítačové programy (sťahovateľné); počítačové softvérové aplikácie (sťahovateľné).

35 - Reklamná a inzertná činnosť; rozhlasová reklama; televízna reklama; on-line reklama na počítačovej komunikačnej sieti; obchodné sprostredkovateľské služby; online poskytovanie obchodného priestoru pre nákupcov a predajcov tovarov a služieb; poskytovanie obchodných alebo podnikateľských kontaktných informácií; platené reklamné služby typu „klikni sem“; prezentácia výrobkov v komunikačných médiách; poskytovanie obchodných informácií prostredníctvom webových stránok; informačné služby týkajúce sa služieb uvedených v triedach 35 tohto zoznamu. 38 - Spravodajské agentúry; spravodajské kancelárie; rozhlasové vysielanie; televízne vysielanie; interaktívne televízne vysielanie; satelitné vysielanie; vysielanie káblovej televízie; poskytovanie prístupu do databáz; poskytovanie priestoru na diskusiu na internete; kontinuálny prenos dát (streaming); prenos digitálnych súborov; poskytovanie diskusných fór online; spravodajské kancelárie; poskytovanie teletextových služieb (telekomunikačné služby); poskytovanie audiotextových telekomunikačných služieb; elektronická pošta; posielanie správ a obrazových informácií pomocou počítača; komunikácia prostredníctvom počítačových terminálov; telekomunikačné služby poskytované prostredníctvom svetovej počítačovej siete v reálnom čase (prenos zvuku, obrazu, textu alebo iných dát alebo informácií); poskytovanie užívateľského prístupu do svetovej počítačovej siete; výzvy (rádiom, telefónom alebo inými elektronickými komunikačnými prostriedkami); informácie o možnostiach zábavy; informácie o možnostiach rekreácie; informácie o výchove a vzdelávaní; informačné služby týkajúce sa služieb uvedených v triede 38 tohto zoznamu.

41 - Rozhlasová zábava; televízna zábava; tvorba rozhlasových a televíznych programov; vzdelávanie; zábava; tvorba zábavných, vzdelávacích a publicistických rozhlasových a televíznych programov; on line interaktívna zábava; rozhlasové dialógy (tvorba rozhlasových programov); produkcia filmov (okrem reklamných); nahrávanie zvukových, audiovizuálnych a multimediálnych záznamov; tvorba zvukových, audiovizuálnych a multimediálnych záznamov autorských diel; nahrávacie štúdiá (služby); postsynchronizácia, dabing; požičovanie kinematografických filmov; prenájom zvukových a zvukovo-obrazových nahrávok; vydávanie textov (okrem reklamných); on line poskytovanie videozáznamov (bez možnosti kopírovania); on line poskytovanie elektronických publikácií (bez možnosti kopírovania); reportérske služby; poradenské a informačné služby v oblasti služieb uvedených v triede 41 tohto zoznamu; poskytovanie služieb uvedených v triede 41 tohto zoznamu prostredníctvom internetu.

45 - Spravovanie autorských práv.

(540)

KEŠICE ONLINE

(591) čierna, červená, biela

(731) Petráš Marek, Mäsiarska 63, 040 01 Košice, SK;

(740) IURISTICO s. r. o., Košice, SK;

(210) 141-2018

(220) 17.1.2018

11(511) 9, 35, 38, 41, 45

(511) 9 - Zvukové, obrazové a zvukovo-obrazové nahrávky zaznamenané na nosičoch údajov ako aj v elektronickej podobe; informácie, dáta, údaje, databázy, katalógy a programy v elektronickej podobe; informácie, dáta, údaje, databázy, katalógy a programy v elektronických, dátových a telekomunikačných sieťach (sťahovateľné); elektronické publikácie (sťahovateľné); počítačové programy (sťahovateľné); počítačové softvérové aplikácie (sťahovateľné).

35 - Reklamná a inzertná činnosť; rozhlasová reklama; televízna reklama; on-line reklama na počítačovej komunikačnej sieti; obchodné sprostredkovateľské služby; online poskytovanie obchodného priestoru pre nákupcov a predajcov tovarov a služieb; poskytovanie obchodných alebo podnikateľských kontaktných informácií; platené reklamné služby typu „klikni sem“; prezentácia výrobkov v komunikačných médiách; poskytovanie obchodných informácií prostredníctvom webových stránok; informačné služby týkajúce sa služieb uvedených v triedach 35 tohto zoznamu.

38 - Spravodajské agentúry; spravodajské kancelárie; rozhlasové vysielanie; televízne vysielanie; interaktívne televízne vysielanie; satelitné vysielanie; vysielanie káblovej televízie; poskytovanie prístupu do databáz; poskytovanie priestoru na diskusiu na internete; kontinuálny prenos dát (streaming); prenos digitálnych súborov; poskytovanie diskusných fór online; spravodajské kancelárie; poskytovanie teletextových služieb (telekomunikačné služby); poskytovanie audiotextových telekomunikačných služieb; elektronická pošta; posielanie správ a obrazových informácií pomocou počítača; komunikácia prostredníctvom počítačových terminálov; telekomunikačné služby poskytované prostredníctvom svetovej počítačovej siete v reálnom čase (prenos zvuku, obrazu, textu alebo iných dát alebo informácií); poskytovanie užívateľského prístupu do svetovej počítačovej siete; výzvy (rádiom, telefónom alebo inými elektronickými komunikačnými prostriedkami); informácie o možnostiach zábavy; informácie o možnostiach rekreácie; informácie o výchove a vzdelávaní; informačné služby týkajúce sa služieb uvedených v triede 38 tohto zoznamu.

41 - Rozhlasová zábava; televízna zábava; tvorba rozhlasových a televíznych programov; vzdelávanie; zábava; tvorba zábavných, vzdelávacích a publicistických rozhlasových a televíznych programov; on line interaktívna zábava; rozhlasové dialógy (tvorba rozhlasových programov); produkcia filmov (okrem reklamných); nahráva-

nie zvukových, audiovizuálnych a multimediálnych záznamov; tvorba zvukových, audiovizuálnych a multimediálnych záznamov autorských diel; nahrávacie štúdiá (služby); postsynchronizácia, dabing; požíčovanie kinematografických filmov; prenájom zvukových a zvukovo-obrazových nahrávok; vydávanie textov (okrem reklamných); on line poskytovanie videozáznamov (bez možnosti kopírovania); on line poskytovanie elektronických publikácií (bez možnosti kopírovania); reportérske služby; poradenské a informačné služby v oblasti služieb uvedených v triede 41 tohto zoznamu; poskytovanie služieb uvedených v triede 41 tohto zoznamu prostredníctvom internetu.

45 - Spravovanie autorských práv.

(540)

KEŠICE ONLINE

(591) čierna, červená, biela

(731) Petráš Marek, Mäsiarska 63, 040 01 Košice, SK;

(740) IURISTICO s. r. o., Košice, SK;

(210) 142-2018

(220) 17.1.2018

11(511) 9, 35, 38, 41, 45

(511) 9 - Zvukové, obrazové a zvukovo-obrazové nahrávky zaznamenané na nosičoch údajov ako aj v elektronickej podobe; informácie, dáta, údaje, databázy, katalógy a programy v elektronickej podobe; informácie, dáta, údaje, databázy, katalógy a programy v elektronických, dátových a telekomunikačných sieťach (sťahovateľné); elektronické publikácie (sťahovateľné); počítačové programy (sťahovateľné); počítačové softvérové aplikácie (sťahovateľné).

35 - Reklamná a inzertná činnosť; rozhlasová reklama; televízna reklama; on-line reklama na počítačovej komunikačnej sieti; obchodné sprostredkovateľské služby; online poskytovanie obchodného priestoru pre nákupcov a predajcov tovarov a služieb; poskytovanie obchodných alebo podnikateľských kontaktných informácií; platené reklamné služby typu „klikni sem“; prezentácia výrobkov v komunikačných médiách; poskytovanie obchodných informácií prostredníctvom webových stránok; informačné služby týkajúce sa služieb uvedených v triedach 35 tohto zoznamu.

38 - Spravodajské agentúry; spravodajské kancelárie; rozhlasové vysielanie; televízne vysielanie; interaktívne televízne vysielanie; satelitné vysielanie; vysielanie káblovej televízie; poskytovanie prístupu do databáz; poskytovanie priestoru na diskusiu na internete; kontinuálny prenos dát (streaming); prenos digitálnych súborov; poskytovanie diskusných fór online; spravodajské kancelárie; poskytovanie teletextových služieb (telekomunikačné služby); poskytovanie audiotextových telekomunikačných služieb; elektronická pošta; posielanie správ a obrazových informácií pomocou počítača; komunikácia prostredníctvom počítačových terminálov; telekomunikačné služby poskytované prostredníctvom svetovej počítačovej siete v reálnom čase (prenos zvuku, obrazu, textu

alebo iných dát alebo informácií); poskytovanie užívateľského prístupu do svetovej počítačovej siete; výzvy (rádiom, telefónom alebo inými elektronickými komunikačnými prostriedkami); informácie o možnostiach zábavy; informácie o možnostiach rekreácie; informácie o výchove a vzdelávaní; informačné služby týkajúce sa služieb uvedených v triede 38 tohto zoznamu.

41 - Rozhlasová zábava; televízna zábava; tvorba rozhlasových a televíznych programov; vzdelávanie; zábava; tvorba zábavných, vzdelávacích a publicistických rozhlasových a televíznych programov; on line interaktívna zábava; rozhlasové dialógy (tvorba rozhlasových programov); produkcia filmov (okrem reklamných); nahrávanie zvukových, audiovizuálnych a multimedialných záznamov; tvorba zvukových, audiovizuálnych a multimedialných záznamov autorských diel; nahrávacie štúdiá (služby); postsynchronizácia, dabing; požičiavanie kinematografických filmov; prenájom zvukových a zvukovo-obrazových nahrávok; vydávanie textov (okrem reklamných); on line poskytovanie videozáznamov (bez možnosti kopírovania); on line poskytovanie elektronických publikácií (bez možnosti kopírovania); reportérske služby; poradenské a informačné služby v oblasti služieb uvedených v triede 41 tohto zoznamu; poskytovanie služieb uvedených v triede 41 tohto zoznamu prostredníctvom internetu.

45 - Spravovanie autorských práv.

(540)

iReporter.sk

(591) čierna, sivá, červená, biela

(731) Petráš Marek, Mäsiarska 63, 040 01 Košice, SK;

(740) IURISTICO s. r. o., Košice, SK;

(210) 143-2018

(220) 17.1.2018

11(511) 9, 35, 38, 41, 45

(511) 9 - Zvukové, obrazové a zvukovo-obrazové nahrávky zaznamenané na nosičoch údajov ako aj v elektronickej podobe; informácie, dáta, údaje, databázy, katalógy a programy v elektronickej podobe; informácie, dáta, údaje, databázy, katalógy a programy v elektronickej, dátových a telekomunikačných sieťach (sťahovateľné); elektronické publikácie (sťahovateľné); počítačové programy (sťahovateľné); počítačové softvérové aplikácie (sťahovateľné).

35 - Reklamná a inzertná činnosť; rozhlasová reklama; televízna reklama; on-line reklama na počítačovej komunikačnej sieti; obchodné sprostredkovateľské služby; online poskytovanie obchodného priestoru pre nákupcov a predajcov tovarov a služieb; poskytovanie obchodných alebo podnikateľských kontaktných informácií; platené reklamné služby typu „klikni sem“; prezentácia výrobkov v komunikačných médiách; poskytovanie obchodných informácií prostredníctvom webových stránok; informačné služby týkajúce sa služieb uvedených v triedach 35 tohto zoznamu.

38 - Spravodajské agentúry; spravodajské kancelárie; rozhlasové vysielanie; televízne vysielanie; interaktívne televízne vysielanie; satelitné vysielanie; vysielanie kábluovej televízie; poskytovanie prístupu do databáz; poskytovanie priestoru na diskusiu na internete; kontinuálny prenos dát (streaming); prenos digitálnych súborov; poskytovanie diskusných fór online; spravodajské kancelárie; poskytovanie teletextových služieb (telekomunikačné služby); poskytovanie audiotextových telekomunikačných služieb; elektronická pošta; posielanie správ a obrazových informácií pomocou počítača; komunikácia prostredníctvom počítačových terminálov; telekomunikačné služby poskytované prostredníctvom svetovej počítačovej siete v reálnom čase (prenos zvuku, obrazu, textu alebo iných dát alebo informácií); poskytovanie užívateľského prístupu do svetovej počítačovej siete; výzvy (rádiom, telefónom alebo inými elektronickými komunikačnými prostriedkami); informácie o možnostiach zábavy; informácie o možnostiach rekreácie; informácie o výchove a vzdelávaní; informačné služby týkajúce sa služieb uvedených v triede 38 tohto zoznamu.

41 - Rozhlasová zábava; televízna zábava; tvorba rozhlasových a televíznych programov; vzdelávanie; zábava; tvorba zábavných, vzdelávacích a publicistických rozhlasových a televíznych programov; on line interaktívna zábava; rozhlasové dialógy (tvorba rozhlasových programov); produkcia filmov (okrem reklamných); nahrávanie zvukových, audiovizuálnych a multimedialných záznamov; tvorba zvukových, audiovizuálnych a multimedialných záznamov autorských diel; nahrávacie štúdiá (služby); postsynchronizácia, dabing; požičiavanie kinematografických filmov; prenájom zvukových a zvukovo-obrazových nahrávok; vydávanie textov (okrem reklamných); on line poskytovanie videozáznamov (bez možnosti kopírovania); on line poskytovanie elektronických publikácií (bez možnosti kopírovania); reportérske služby; poradenské a informačné služby v oblasti služieb uvedených v triede 41 tohto zoznamu; poskytovanie služieb uvedených v triede 41 tohto zoznamu prostredníctvom internetu.

45 - Spravovanie autorských práv.

(540)

iReporter

(591) čierna, sivá, červená, biela

(731) Petráš Marek, Mäsiarska 63, 040 01 Košice, SK;

(740) IURISTICO s. r. o., Košice, SK;

(210) 152-2018

(220) 17.1.2018

11(511) 3, 5, 30

(511) 3 - Neliečivé kozmetické a toaletné prípravky; voňavkárské výrobky, esenciálne oleje.

5 - Farmaceutické a lekárske prípravky; hygienické výrobky na lekárske použitie; diétne potraviny a diétne látky na lekárske použitie, potraviny pre dojčatá; výživové doplnky pre ľudí; náplasti, obväzový materiál.

30 - Káva, čaj, kakao a kávové náhradky; ryža; tapioka a ságo; múka a obilninové výrobky; chlieb, pekárske a cukrárske výrobky; zmrzliny; cukor, med, melasový sirup; droždie, prášky do pečiva; soľ; horčica; ocot, omáčky (chuťové príklady); koreniny; konzumný ľad.

(540) DONNAHAIR

(731) PQ PARTNERS LIMITED, Athinon 5, 1015 Nicosia, CY;

(740) Pirohár Jozef, JUDr., Nové Zámky, SK;

(210) 153-2018

(220) 18.1.2018

11(511) 5

(511) 5 - Dietetické potraviny a látky na liečebné použitie; výživové doplnky pre ľudí; výživové doplnky vo forme nápojov.

(540)

(731) Bayer Intellectual Property GmbH, Alfred-Nobel-Str. 10, 407 89 Monheim am Rhein, DE;

(740) ROTT, RŮŽIČKA & GUTTMANN, Bratislava, SK;

(210) 156-2018

(220) 18.1.2018

11(511) 33

(511) 33 - Vodka.

(540)

(554) trojrozmerná známka

(591) čierna, zlatá, biela, červená

(731) ST. NICOLAUS a.s., 1. mája 113, 031 28 Lip-tovský Mikuláš, SK;

(740) G. Lehnert, k.s., Bratislava, SK;

(210) 160-2018

(220) 19.1.2018

11(511) 41

(511) 41 - Výchova; vzdelávanie; zábava; športová a kultúrna činnosť.

(540) Tancujúce tigríky

(731) Pevná Petra, Ing., Švermova 32, 911 01 Trenčín, SK;

(210) 216-2018

(220) 25.1.2018

11(511) 9, 42

(511) 9 - Počítačový softvér; počítačové programy; počítačový softvér (nahrané počítačové programy); sťahovateľné počítačové programy; elektronické publikácie (sťahovateľné); interaktívny počítačový softvér; softvér a aplikácie pre mobilné zariadenia.

42 - Počítačové programovanie; tvorba počítačového softvéru; poskytovanie softvéru prostredníctvom internetu (SaaS); aktualizovanie počítačového softvéru; poradenstvo v oblasti počítačových programov.

(540)

MoneyM

(731) INEA, s.r.o., Budatínska 49, 851 06 Bratislava, SK;

(740) Gajdošíková Zuzana, Ing., Bratislava, SK;

(210) 246-2018

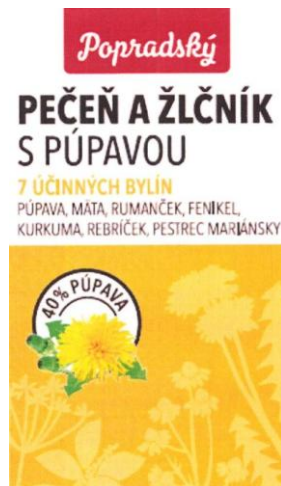
(220) 30.1.2018

11(511) 5, 30, 39

(511) 5 - Bylinkové čaje na lekárske použitie; liečivé rastliny.

30 - Čaj; čajové výtlačky; náhradky čaju; čajové príchute; ochutený čaj.

39 - Balenie tovarov.

(540)

(591) červená, biela, žltá, čierna, zelená

(731) BALIARNE OBCHODU, a. s. POPRAD, Hraničná 664/16, 058 01 Poprad, SK;

(740) Žuffa Ladislav, Ing., Poprad, SK;

(210) 271-2018

(220) 14.2.2018

11(511) 41

(511) 41 - Tanečné školenia; organizovanie tanečných vystúpení; organizovanie tanečných súťaží.

(540) SHOWTIME DANCE

(731) Kluch Ján, Ing., K. Marxa 22, 934 01 Levice, SK;

(210) 272-2018

(220) 1.2.2018

11(511) 30, 31, 39, 42

(511) 30 - Slad (potraviny); sladové výtlačky (potraviny).

31 - Jačmeň; slad na výrobu piva a liehovín.

39 - Skladovanie; uskladňovanie.

42 - Vedecký výskum; vedecké laboratórne služby.

(540)

(591) žltá, zelená, modrá, červená

(731) Tatranská sladovňa, s.r.o., Murgašova 1, 058 80 Poprad, SK;

(740) AK HAŠČÁKOVÁ, s.r.o., Košice, SK;

(210) 273-2018

(220) 1.2.2018

11(511) 9, 16, 35, 41

(511) 9 - Nosiče zvukových nahrávok; kreslené filmy; audiovizuálne kompaktné disky; optické nosiče údajov; elektronické publikácie (sťahovateľné); podložky pod myš; počítačové hry (softvér); sťahovateľné hudobné súbory; sťahovateľné obrazové súbory; USB kľúče; počítačové softvérové aplikácie (sťahovateľné); čítačky elektronických kníh; elektronické partitúry (sťahovateľné).

16 - Plagáty; knižné zarážky; noviny; periodiká; brožúry; poznámkové zošity; knihy; fotografie (tlačoviny); grafické reprodukcie; pohľadnice; tlačoviny; tlačené publikácie; brožované knihy; záložky do kníh; papiernický tovar; perá (kancelárske potreby); časopisy (periodiká); papierové alebo plastové vrecká a tašky na balenie; ročenky; kalendáre; papierové alebo lepenkové krabice; samolepky (papiernický tovar); komiksy; držiaky stránok otvorenej knihy.

35 - Rozširovanie reklamných oznamov; fotokopirovacie služby; rozmnožovanie dokumentov; vydávanie reklamných textov; reklama; rozhlasová reklama; televízna reklama; správa počítačových súborov; prenájom reklamných plôch; podpora predaja (pre tretie osoby); spracovanie textov; zbieranie údajov do počítačových databáz; zoradovanie údajov v počítačových databázach; online reklama na počítačovej komunikačnej sieti; prenájom reklamného času v komunikačných médiách; prehľad tlače (výstrižkové služby); prezentácia výrobkov v komunikačných médiách pre maloobchod; písanie reklamných textov; grafická úprava tlačovín na reklamné účely; tvorba reklamných filmov; platené reklamné služby typu „klikni sem“; poskytovanie obchodných informácií prostredníctvom webových stránok; online poskytovanie obchodného priestoru pre nákupcov a predajcov tovarov a služieb; indexovanie webových stránok na obchodné alebo reklamné účely; písanie textov scenárov na reklamné účely; zostavovanie zoznamov informácií na obchodné alebo reklamné účely; poradenstvo v oblasti komunikácie (reklama).

41 - Vydávanie textov (okrem reklamných); vzdelávanie; produkcia filmov (nie reklamných); požičovne kníh (knižnice); vydávanie kníh; tvorba rozhlasových a televíznych programov; výchovno-zábavné klubové služby; organizovanie a vedenie konferencií; premietanie kinematografických filmov; organizovanie kultúrnych alebo vzdelávacích výstav; nahrávacie štúdiá (služby); písanie textov scenárov nie na reklamné účely; online vydávanie elektronických kníh a časopisov; elektronická edičná činnosť v malom (DTP služby); online poskytovanie elektronických publikácií (bez možnosti kopírovania); fotografovanie; reportérske služby; prekladateľské služby; písanie textov; online poskytovanie digitálnej hudby (bez možnosti kopírovania); online poskytovanie videozáznamov (bez možnosti kopírovania); školské služby (vzdelávanie); organizovanie a vedenie vzdelávacích fór s osobnou účasťou; písanie televíznych a filmových scenárov (tvorba).

(540)



(731) Bekeč Miroslav, Šancová 3986/17, 811 05 Bratislava-Staré Mesto, SK;

(740) Advokátska kancelária Tomáš Petko s.r.o., Bratislava, SK;

(210) 275-2018

(220) 2.2.2018

11(511) 35, 36, 45

(511) 35 - Reklama; obchodný manažment; obchodná administratíva; kancelárske práce.

36 - Poisťovníctvo; finančníctvo; peňažníctvo; nehnuteľnosti (služby).

45 - Právne služby.

(540)



PredajFirmu.sk

(591) čierna, červená

(731) BIZ4EXIT s.r.o., Bajkalská 9/A, 831 04 Bratislava-Nové Mesto, SK;

(210) 278-2018

(220) 5.2.2018

11(511) 35, 38

(511) 35 - Zbieranie údajov do počítačových databáz; zoraďovanie údajov v počítačových databázach; aktualizácia a údržba údajov v počítačových databázach.

38 - Poskytovanie prístupu do databáz.

(540) tvpricpool.com

(731) Mačinga Pavol, Hronska 5153/30, 821 07 Bratislava, SK;

(740) Laurincová Lenka, Mgr., Bratislava, SK;

(210) 311-2018

(220) 5.2.2018

11(511) 9, 36, 37, 38, 42

(511) 9 - Počítačové softvérové aplikácie (sťahovateľné); počítačový hardvér; solárne panely na výrobu elektrickej energie; prietokomery; zariadenia na hasenie požiarov; elektronické prístupové systémy pre vzájomne sa blokujúce dvere; termovízne kamery; čierne skrinky (záznamníky údajov); nabíjacie stanice pre elektromobily; elektrické odpory; indukčné cievky; svorky (elektrotechnika); elektrické zámky; počítačové operačné programy (nahraté); počítačový softvér (nahraté počítačové programy); monitory (počítačový hardvér); monitorovacie počítačové programy; optické čítacie zariadenia; optické nosiče údajov; pro-

cesory (centrálne procesorové jednotky); čítacie zariadenia (zariadenia na spracovanie údajov); spojovacie objímky na elektrické káble; dosky plošných spojov; transformátory na zvýšenie napätia; počítačové programy (sťahovateľné); koaxiálne káble; káble s optickými vláknami; kryty na elektrické zásuvky; predradníky na osvetľovacie prístroje; ochranné zariadenia proti prepätiu; akumulátorové nádoby; skrine akumulátorov; kalibračné krúžky; hasiace prístroje; transformátory (elektrotechnika); skriňové rozvádzače (elektrotechnika); meradlá; požiarne hlásiče; elektrické signalizačné zvončeky; koncovky (elektrotechnika); plášte elektrických káblov; prístroje na reguláciu tepla; elektrické zariadenia na diaľkové ovládanie priemyselných operácií; rozvodné skrine, spínacie skrine (elektrotechnika); elektrické kondenzátory; elektrické vodiče; elektroinštalčné rúrky; konektory (elektrotechnika); spojovacie skrinky (elektrotechnika); elektrické kontakty; elektrické regulačné prístroje; elektrické monitorovacie prístroje iné ako na lekárske použitie; elektrické meniče; komutačné elektrické prístroje; vypínače; obmedzovače (elektrotechnika); elektrické zásuvky; prúdové usmerňovače; redukcie (elektrotechnika); detektory; elektrické ističe; rozvodné panely (elektrina); rozvodné pulty (elektrina); meracie prístroje; indikátory strát elektrickej energie; elektrické meracie zariadenia; elektrické káble; rozvodové systémy elektrického vedenia; riadiace panely (elektrotechnika); galvanické články; spojky elektrického vedenia; elektrické spojky; elektrické svorky; elektrické relé; vysielacie elektronických signálov; telekomunikačné vysielacie; termostaty; meradlá; elektrické drôty; poistky; galvanické články; mriežky elektrických akumulátorov; zariadenia na spracovanie údajov; prístroje na vnútornú komunikáciu; počítačové pamäte; presné meracie prístroje; nástroje na meranie; elektrické batérie (články); elektrické akumulátory; počítače; nahrať počítačové programy.

36 - Prenájom zdieľaných kancelárskych priestorov; finančné odhady pri odpovediach na verejné súťaže.

37 - Inštalovanie a opravy elektrických spotrebičov; inštalácie a opravy výťahov; čistenie interiérov budov; čistenie a opravy kotlov; inštalácia, údržba a opravy kancelárskych strojov a zariadení; inštalácie a opravy požiarnych hlásičov; inštalácie a opravy poplašných systémov proti vlámaniu; prenájom stavebných strojov a zariadení; inštalácie a opravy vykurovacích zariadení; inštalácie a opravy klimatizačných zariadení; stavebníctvo (stavebná činnosť); stavebný dozor; demolácia budov; stavba a opravy skladov; izolovanie proti vlhkosti (stavebníctvo); izolovanie stavieb; inštalácia, údržba a opravy strojov; murárske práce; interiérové a exteriérové maľovanie a natieranie; sadrovanie, štukovanie; klampiárstvo a inštalatérstvo; inštalácie a opravy chladiacich zariadení; murovanie, murárske práce; stavebné informácie; informácie o opravách; inštalácia, údržba a opravy počítačového hardvéru; odrušovanie elektrických prístrojov a zariadení; opravy opotrebovaných alebo poškodených strojov; stavebné poradenstvo; opravy elektrických vedení; nabíjanie batérií vozidiel; kladenie káblov.

38 - Telefonická komunikácia; komunikácia mobilnými telefónmi; komunikácia prostredníctvom počítačových terminálov; prenos správ a obrazových informácií prostredníctvom počítačov; prenos elektronickej pošty; informácie v oblasti telekomunikácií; komunikácia prostredníctvom optických sietí.

42 - Architektonické služby; architektonické poradenstvo; vypracovanie stavebných výkresov; štúdie technických projektov; inžinierska činnosť; požičiavanie počítačov; počítačové programovanie; kalibrácia; tvorba počítačového softvéru; aktualizovanie počítačového softvéru; poradenstvo v oblasti návrhu a vývoja počítačového hardvéru; kontroly kvality; požičiavanie počítačového softvéru; výskum a vývoj nových výrobkov (pre zákazníkov); obnovovanie počítačových databáz; údržba počítačového softvéru; analýzy počítačových systémov; expertízy (inžinierske práce); návrh počítačových systémov; zhotovovanie kópií počítačových programov; prevod údajov alebo dokumentov z fyzických médií na elektronické médiá; tvorba a udržiavanie webových stránok (pre tretie osoby); hosťovanie na počítačových stránkach (webových stránkach); inštalácia počítačového softvéru; prevod (konverzia) počítačových programov alebo údajov (nie fyzický); poradenstvo v oblasti počítačových programov; prenájom webových serverov; ochrana počítačov proti počítačovým vírusom; poradenstvo v oblasti úspory energie; digitalizácia dokumentov (skenovanie); diaľkové monitorovanie počítačových systémov; energetické audity; poradenstvo pri tvorbe webových stránok; poradenstvo v oblasti informačných technológií; prenájom počítačových serverov (serverhosting); zálohovanie údajov mimo pracoviska; uchovávanie elektronických údajov; poskytovanie počítačových technológií prostredníctvom internetu (cloud computing); externé poskytovanie služieb v oblasti informačných technológií; poradenstvo v oblasti počítačových technológií; poradenstvo v oblasti počítačovej bezpečnosti; monitorovanie počítačových systémov na zisťovanie porúch; poradenstvo v oblasti internetovej bezpečnosti; poradenstvo v oblasti ochrany údajov; kódovanie údajov; monitorovanie počítačových systémov na zistenie neoprávneného vstupu alebo zneužitia dát.

(540)



(731) DICIT spol. s r.o., Sekurisova 16, 841 02 Bratislava, SK;

(740) Ružička Csekes s. r. o., Bratislava, SK;

(210) 314-2018

(220) 7.2.2018

11(511) 41, 43, 44

(511) 41 - Organizovanie plesov; diskotéky (služby); poskytovanie zariadení na oddych a rekreáciu.

43 - Ubytovacie kancelárie (hotely, penzióny); dodávanie hotových jedál a nápojov na objednávku (katering); penzióny; hotelierske služby; reštauračné (stravovacie) služby; rezervácie ubytovania v penziónoch; rezervácie ubytovania v hoteloch; penzióny; kaviarne; samoobslužné reštaurácie; recepcné služby pre dočasné ubytovanie (správa príchodov a odchodov); reštaurácie s japonskou kuchyňou (washoku); reštaurácie s japonskou kuchyňou (udon a soba).

44 - Sauny (služby); soláriá (služby); termálne kúpele; masáže.

(540)



(731) Relish s.r.o., Kónská 334, 013 13 Rajecké Teplice, SK;

(740) Advokátska kancelária ADVOCATUS Žilina s.r.o., Žilina, SK;

(210) 316-2018

(220) 5.2.2018

11(511) 35, 39, 41, 43

(511) 35 - Poskytovanie obchodných alebo podnikateľských informácií; komerčné informačné kancelárie; rozširovanie reklamných oznamov; rozširovanie reklamných materiálov zákazníkom (letáky, prospekty, tlačoviny, vzorky); aktualizovanie reklamných materiálov; prieskum trhu; obchodné odhady; obchodný alebo podnikateľský prieskum; prenájom reklamných materiálov; poradenstvo pri organizovaní obchodnej činnosti; vydávanie reklamných textov; reklama; rozhlasová reklama; obchodný alebo podnikateľský výskum; vzťahy s verejnosťou (public relations); televízna reklama; aranžovanie výkladov; reklamné agentúry; predvádzanie (služby modeliek) na reklamné účely a podporu predaja; marketingový prieskum; organizovanie obchodných alebo reklamných výstav; obchodné alebo podnikateľské informácie; nábor zamestnancov; prenájom reklamných plôch; podpora predaja (pre tretie osoby); zásielkové reklamné služby; administratívna správa hotelov; odborné obchodné riadenie umeleckých činností; zbieranie údajov do počítačových databáz; organizovanie obchodných alebo reklamných veľtrhov; on line reklama na počítačovej komunikačnej sieti; prenájom reklamného času v komunikačných médiách; služby porovnávania cien; obchodné informácie a rady spotrebiteľom pri výbere tovarov a služieb; administratívne spracovanie obchodných objednávok; subdodávateľské služby (obchodné služby); fakturácie; písanie reklamných textov; zostavovanie štatistík; grafická úprava tlačovín na reklamné účely;

vyhľadávanie sponzorov; organizovanie módnych prehliadok na podporu predaja; tvorba reklamných filmov; marketing; telemarketingové služby; prenájom predajných stánkov; poskytovanie obchodných alebo podnikateľských kontaktných informácií; optimalizácia internetových vyhľadávačov na podporu predaja; optimalizácia obchodovania na webových stránkach; platené reklamné služby typu „klikni sem“; obchodné sprostredkovateľské služby; obchodný manažment pre poskytovateľov služieb na voľnej nohe; vyjednávanie a uzatváranie obchodných transakcií pre tretie osoby; aktualizácia a údržba údajov v počítačových databázach; poskytovanie obchodných informácií prostredníctvom webových stránok; on line poskytovanie obchodného priestoru pre nákupcov a predajcov tovarov a služieb; navrhovanie reklamných materiálov; prenájom billboardov; správa spotrebiteľských vernostných programov; písanie textov scenárov na reklamné účely.

39 - Spreádzanie turistov; letecká doprava; prenájom automobilov; autobusová doprava; výletné lode (služby); prenajímanie plavidiel (člnov, lodí); nosenie batožín; organizovanie turistických plavieb; turistické prehliadky (doprava); lodná trajektová doprava; organizovanie zájazdov; osobná doprava; rezervácie miesteniek na cestovanie; doprava cestujúcich; sprostredkovanie dopravy; informácie o možnostiach dopravy; rezervácie dopravy; rezervácie zájazdov; prenájom leteckých dopravných prostriedkov; poskytovanie informácií o cestovných trasách.

41 - Akadémie (vzdelávanie); zábavné parky; zábava; služby estrádných umelcov; organizovanie vedomostných alebo zábavných súťaží; telesná výchova; prenájom dekorácií na predstavenia; poskytovanie zariadení na oddych a rekreáciu; rozhlasová zábava; vydávanie textov (okrem reklamných); vyučovanie; vzdelávanie; školenia; požičiavanie zvukových nahrávok; požičiavanie kinematografických filmov; produkcia filmov (nie reklamných); gymnastický výcvik; požičovne kníh (knižnice); tvorba rozhlasových a televíznych programov; divadelné predstavenia; tvorba divadelných alebo iných predstavení; televízna zábava; poskytovanie športovísk; pózovanie modelov výtvarným umelcom; výchovno-zábavné klubové služby; diskotéky (služby); informácie o možnostiach zábavy; organizovanie kultúrnych alebo vzdelávacích výstav; poskytovanie golfových ihrísk; fitness kluby (zdravotné a kondičné cvičenia); služby poskytované prázdninovými tábormi (zábava); organizovanie živých vystúpení; premietanie kinematografických filmov; detské škôlky (vzdelávanie); organizovanie športových súťaží; plánovanie a organizovanie večierkov; praktický výcvik (ukážky); služby múzeí (prehliadky, výstavy); informácie o možnostiach rekreácie; požičiavanie potápačského výstroja; požičiavanie športového výstroja (okrem dopravných prostriedkov); organizovanie a vedenie seminárov; tábory na športové sústreďenia; organizovanie a vedenie tvorivých dielní (výučba); organizovanie súťaží krásy; rezervácie vstupeniek na zábavné predstavenia; organizovanie predstavení (manažérske služby); prenájom tenisových kurtov; karaoke služby; nočné kluby (zábava); foto-

grafické reportáže; fotografovanie; reportárske služby; prekladateľské služby; služby agentúr ponúkajúcich vstupenky na zábavné podujatia; písanie textov; organizovanie a vedenie koncertov; organizovanie módnych prehliadok na zábavné účely; prenájom športových plôch; služby diskdžokejov; tlmočnicke služby; služby osobných trénerov (fitness cvičenia); kurzy telesného cvičenia; odborné preškoľovanie; hudobná tvorba; požičiavanie hračiek; školské služby (vzdelávanie); individuálne vyučovanie; organizovanie a vedenie vzdelávacích fór s osobnou účasťou; turistické prehliadky so sprievodcom.

43 - Ubytovacie kancelárie (hotely, penzióny); dodávanie hotových jedál a nápojov na objednávku (katering); prenájom prechodného ubytovania; penzióny; turistické ubytovne; hotelierske služby; detské jasle; reštauračné (stravovacie) služby; rezervácie ubytovania v penziónoch; rezervácie ubytovania v hoteloch; prázdninové tábory (ubytovacie služby); rezervácie prechodného ubytovania; prenájom prednáškových sál.

(540)



- (591) modrá, zelená, oranžová, červená, žltá
 (731) HYDROTUR, cestovná kancelária, a.s., Nám. SNP 14, 811 06 Bratislava-Staré Mesto, SK;
 (740) Jánošík Július, JUDr., Bratislava, SK;

(210) 319-2018

(220) 7.2.2018

11(511) 35, 41, 43

- (511) 35 - Predvádzanie tovaru; rozširovanie reklamných materiálov zákazníkom (letáky, prospekty, tlačoviny, vzorky); rozširovanie vzoriek tovarov; reklama; vzťahy s verejnosťou (public relations); organizovanie obchodných alebo reklamných výstav; marketing; poskytovanie obchodných alebo podnikateľských kontaktných informácií; zostavovanie zoznamov informácií na obchodné alebo reklamné účely; poradenstvo v oblasti komunikácie (reklama); podpora predaja tovarov a služieb sponzorovaním športových podujatí.

41 - Zábava; Turistické prehliadky so sprievodcom.

43 - Poskytovanie a sprostredkovanie ubytovacích a stravovacích služieb.

(540)



- (731) Slotta Jakub, Pri Rajčanke 229/5, 013 19 Zbyňov, SK;
 (740) Advokátska kancelária ADVOCATUS Žilina s.r.o., Žilina, SK;

(210) 332-2018

(220) 8.2.2018

11(511) 9, 16, 35, 38, 41

- (511) 9 - Zvukové, obrazové a zvukovo-obrazové nahrávky zaznamenané na nosičoch údajov, ako aj v elektronickej podobe; informácie, dáta, databázy, katalógy a programy zaznamenané v elektronickej podobe; elektronické publikácie (sťahovateľné); prístroje na nahrávanie, prenos a reprodukciu zvuku alebo obrazu.

16 - Noviny; časopisy (periodiká); knihy; tlačoviny; tlačené reklamné materiály z papiera; piernický tovar a písacie potreby; učebné a vyučovacie pomôcky (okrem prístrojov a zariadení); tlačené reklamné materiály; letáky; prospekty; pohľadnice; fotografie; obálky (piernický tovar); obaly (piernický tovar); samolepky (piernický tovar); vyučovacie pomôcky vo forme hier (okrem prístrojov a zariadení); kancelárske potreby (okrem nábytku); kalendáre; príručky; plagáty; listový papier; stolové prestieranie z papiera; papierové obrusy; záložky do kníh; papierové alebo plastové vrecká na balenie; papierové podložky na stôl; nálepky na kancelárske použitie alebo pre domácnosť; ročenky; stojany na perá a ceruzky; papierové podložky pod poháre; oznámenia (piernický tovar); papierové vlajky; papierové zástavy; nože na papier (kancelárske potreby); otvárače na listy (kancelárske potreby); puzdrá na písacie potreby; pútače z papiera alebo lepenky; papierové obrúsky (prestieranie); papierové utierky; etikety (okrem textilných).

35 - Reklama; prenájom reklamného času v komunikačných médiách vrátane počítačovej komunikačnej siete; prenájom reklamných materiálov; prenájom reklamných plôch; televízna a rozhlasová reklama; rozširovanie reklamných oznámov; organizovanie obchodných alebo reklamných výstav; vydávanie reklamných textov; rozširovanie reklamných materiálov zákazníkom (letáky, prospekty, tlačoviny, vzorky); obchodný manažment; odborné obchodné poradenstvo; prezentácia výrobkov a služieb v komunikačných médiách pre maloobchod; organizovanie ochutnávok vín na podporu predaja; organizovanie reklamných hier na podporu predaja; služby modeliek na reklamné účely a podporu predaja výrobkov a služieb; vyhľadávanie sponzorov; poradenské a informačné služby v oblasti služieb uvedených v triede 35 tohto zoznamu; komerčné informačné kancelárie; produkcia reklamných filmov; služby výberu zamestnancov účinkujúcich v zábavných reláciách (výber spevákov, tanečníkov a nových tvárí - modeliek, modelov, hostesiek).

38 - Televízne a rozhlasové vysielenie programov; interaktívne televízne a rozhlasové vysielenie; interaktívne vysielenie a komunikačné služby; telefonická komunikácia; komunikačné služby prostredníctvom audiotextu, teletextu, rozhlasu, televízie, počítačovej siete, mobilných telefónov; telekomunikačné služby; poskytovanie telekomunikačného pripojenia do svetovej počítačo-

vej siete; poskytovanie telekomunikačných kanálov na telenákupy; poskytovanie priestoru na diskusiu na internete; prenos správ, informácií, publikácií, filmov, audiovizuálnych diel, televíznych a rozhlasových programov prostredníctvom komunikačných sietí vrátane internetu; poskytovanie on-line prístupu k multimedialnému obsahu; vysielenie audiovizuálnych programov prostredníctvom programovej služby timeshift; spravodajské kancelárie; poradenské a informačné služby v oblasti služieb uvedených v triede 38 tohto zoznamu.

41 - Produkcia televíznych a rozhlasových programov; produkcia publicistických, spravodajských, zábavných, vzdelávacích, kultúrnych a športových programov; produkcia hudobných programov; produkcia interaktívnych televíznych programov a hier; zábava; interaktívna zábava; hudobné skladateľské služby; organizovanie zábavných, kultúrnych, športových a vzdelávacích podujatí; vzdelávanie; organizovanie vedomostných, zábavných, hudobných a športových súťaží; organizovanie kvízov, hier a súťaží (okrem reklamných); organizovanie súťaží prostredníctvom telefónu (okrem reklamných); organizovanie zábav, karnevalov, plesov; plánovanie a organizovanie večierok; moderovanie relácií, programov a podujatí; zábavné parky; zábavné služby poskytované prázdninovými tábormi; služby klubov zdravia (zdravotné a kondičné cvičenia); výchovno-zábavné klubové služby; organizovanie a vedenie seminárov; organizovanie a vedenie kongresov; organizovanie a vedenie školení; organizovanie a vedenie konferencií; organizovanie súťaží krásy; organizovanie živých vystúpení; živé predstavenia; produkcia filmov (okrem reklamných); hudobná tvorba; služby filmových, divadelných a nahrávacích štúdií; dabingové služby; požičiavanie filmov; prenájom kinematografických prístrojov; divadelné predstavenia; tvorba divadelných alebo iných predstavení; služby divadelných, koncertných a varietných umelcov; rezervácia vstupeniek na zábavné, kultúrne a športové podujatia; produkcia a prenájom zvukových a zvukovo-obrazových nahrávok (okrem reklamných); vydateľské služby (okrem vydávania reklamných materiálov); vydávanie kníh, časopisov a iných tlačovín (okrem reklamných textov); on-line poskytovanie elektronických publikácií (bez možnosti kopírovania); vydávanie elektronických publikácií (okrem reklamných); elektronická edičná činnosť v malom (DTP služby); organizovanie kultúrnych alebo vzdelávacích výstav; tábory na športové sústreďenia; kurzy telesného cvičenia; fitness kluby (zdravotné a kondičné cvičenia); služby osobných trénerov (fitness cvičenia); zábavné služby nočných klubov; on-line poskytovanie počítačových hier z počítačových sietí; informácie o výchove, vzdelávaní; informácie o možnostiach rozptýlenia; informácie o možnostiach zábavy a rekreácie; informácie, správy, novinky z oblasti šou biznisu; prekladateľské služby; prenájom dekorácií na predstavenia; poskytovanie služieb na oddych a rekreáciu; prenájom audio prístrojov, video prístrojov, videorekordérov, premietačiek, televíznych prijímačov, kultúrnych a vzdelávacích potrieb a prístrojov; prenájom športového výstroja (okrem dopravných

prostriedkov); reportérske služby; pomoc pri výbere povolania (poradenstvo v oblasti výchovy a vzdelávania); organizovanie lotérií a stávkových hier; organizovanie módnych prehliadok na zábavné účely; služby diskdžokejov; on-line poskytovanie digitálnej hudby (bez možnosti kopírovania); on-line poskytovanie videozáznamov (bez možnosti kopírovania); on-line poskytovanie elektronického archívu s prístupom k elektronickým textom, audio-vizuálnym programom a údajom (bez možnosti kopírovania), hrám a zábave; hazardné hry; poradenské a informačné služby v oblasti služieb uvedených v triede 41 tohto zoznamu; poskytovanie služieb uvedených v triede 41 tohto zoznamu aj prostredníctvom internetu, on-line a interaktívnymi počítačovými službami.

(540) SLADKÁ VÝZVA

- (731) MARKÍZA - SLOVAKIA, spol. s r.o., Bratislavská 1/a, 843 56 Bratislava-Záhorská Bystrica, SK;
(740) FAJNOR IP s.r.o., Bratislava, SK;

(210) 335-2018

(220) 9.2.2018

11(511) 35, 37, 45

- (511) 35 - Reklamné služby; obchodný manažment; obchodná administratíva; kancelárske práce.
37 - Stavebníctvo.
45 - Právne služby; bezpečnostné služby na ochranu osôb a majetku.

(540)



(591) zelená, čierna, biela

- (731) CEZA - CECH ZÁMKAROV, Žilinská 18, 811 05 Bratislava, SK;

(210) 336-2018

(220) 5.2.2018

11(511) 35, 41, 44

- (511) 35 - Reklama; obchodný manažment; obchodná administratíva; vydávanie reklamných textov; prepisovanie správ, blogových príspevkov, e-bookov (kancelárske práce); správa počítačových súborov; online reklama na počítačovej komunikačnej sieti; spracovanie textov; spracovanie textov online; zbieranie údajov do počítačových databáz; zoraďovanie údajov v počítačových databázach; písanie reklamných textov; administratívne spracovanie obchodných objednávok; tvorba reklamných filmov (videí); personálne poradenstvo; rozširovanie reklamných materiálov zákaznikom (tlačoviny, prospekty v elektronickej podobe); odborné obchodné a podnikateľské po-

radenstvo; písanie textov scenárov na reklamné účely; poskytovanie obchodných informácií prostredníctvom webových stránok; reklama formou ďakovných listov.

41 - Zábava; online vzdelávacie kurzy (korešpondenčné vzdelávacie kurzy); vydávanie textov, e-bookov, blogových príspevkov; vzdelávanie; školenia; organizovanie kurzov sebauvedomenia; organizovanie kurzov sebauvedomenia prostredníctvom internetu; organizovanie kurzov osobnostného rozvoja; organizovanie kurzov osobnostného rozvoja prostredníctvom internetu; produkcia filmov; vydávanie kníh; online vydávanie elektronických kníh a časopisov; online poskytovanie elektronických publikácií (bez možnosti kopírovania); online poskytovanie videozáznamov (bez možnosti kopírovania); online koučovanie (školenie).

44 - Poradenstvo v oblasti komunikácie a budovania vzťahov medzi mužmi a ženami (psychologické služby); poradenstvo v oblasti komunikácie a budovania vzťahov medzi mužmi a ženami poskytované online (psychologické služby); poradenstvo v oblasti rozvoja osobnosti (psychologické služby); poradenstvo v oblasti rozvoja osobnosti poskytované online (psychologické služby).

(540)



(591) červená, čierna, biela

- (731) Magnet na ženy s. r. o., Čajkovského 430/24, 949 11 Nitra, SK;

(740) Surmová Soňa, JUDr., LL.M., Prešov, SK;

(210) 338-2018

(220) 9.2.2018

11(511) 5

- (511) 5 - Farmaceutické, lekárske a zverolekárske prípravky; výživové doplnky pre ľudí a zvieratá.

(540) SLONIQ

- (731) Glenmark Pharmaceuticals s.r.o., Hvězdova 1716/2b, 140 78 Praha 4, CZ;

(740) Glenmark Pharmaceuticals SK, s.r.o., Bratislava, SK;

(210) 340-2018

(220) 9.2.2018

11(511) 5, 30, 39

- (511) 5 - Bylinkové čaje na lekárske použitie; liečivé rastliny.

30 - Čaj; čajové výtlačky; náhradky čaju; čajové príchute; ochutený čaj.

39 - Balenie tovarov.

(540)



- (591) červená, biela, žltá, čierna, zelená
 (731) BALIARNE OBCHODU, a. s. POPRAD, Hraňičná 664/16, 058 01 Poprad, SK;
 (740) Žuffa Ladislav, Ing., Poprad, SK;

(210) 341-2018

(220) 11.2.2018

11(511) 18, 25, 35

- (511) 18 - Koža, koženka; kožušiny, surové kože; kufre a cestovné tašky; dáždnyky a slnečníky; vychádzkové palice; biče, postroje a sedlárske výrobky.
 25 - Odevy, obuv a pokrývky hlavy.
 35 - Reklama; obchodný manažment; obchodná administratíva; kancelárske práce.

(540)



- (731) Janec Milan, Murgašova 1105/3, 024 01 Kysucké Nové Mesto 1, SK;

(210) 342-2018

(220) 7.2.2018

11(511) 41, 43, 44

- (511) 41 - Organizovanie plesov; diskotéky (služby); poskytovanie zariadení na oddych a rekreáciu.
 43 - Ubytovacie kancelárie (hotely, penzióny); dodávanie hotových jedál a nápojov na objednávku (katering); penzióny; hotelierske služby; reštauračné (stravovacie) služby; rezervácie ubytovania v penziónoch; rezervácie ubytovania v hoteloch; penzióny; kaviarne; samoobslužné reštaurácie; recepčné služby pre dočasné ubytovanie (správa príchodov a odchodov); reštaurácie s japonskou kuchyňou (washoku); reštaurácie s japonskou kuchyňou (udon a soba).
 44 - Sauny (služby); soláriá (služby); termálne kúpele; masáže.

(540)



- (731) Relish s.r.o., Kónská 334, 013 13 Rajecké Teplice, SK;

- (740) Advokátska kancelária ADVOCATUS Žilina s.r.o., Žilina 1, SK;

(210) 345-2018

(220) 9.2.2018

11(511) 5

- (511) 5 - Farmaceutické a lekárske prípravky.

(540) AMOXEN

- (731) Glenmark Pharmaceuticals s.r.o., Hvězdova 1716/2b, 140 78 Praha 4, CZ;

- (740) Glenmark Pharmaceuticals SK, s.r.o., Bratislava, SK;

(210) 347-2018

(220) 12.2.2018

11(511) 24, 25

- (511) 24 - Tkaniny; textilné materiály; textilie; textilné podšívky do topánok; textilie na obuv; stolové behúne, nie papierové; ševioty (vlnené tkaniny); plst'; bavlnené textilie; posteľné pokrývky; prešívané posteľné pokrývky; obrusy (okrem papierových); cestovné deky; utierky na riad; zrebné rúcho (textília); džersej (pletieniny); jutové textilie; vlnené textilie; ľanové textilie; posteľná bielizeň; plátno so šikmou väzbou; stolová bielizeň (nie papierová); bytový textil; textilné uteráky; textilné obrúsky na stolovanie; obliečky na vankúše; textilné alebo plastové závesy; textilné uteráky na tvár; pletieniny (textilie); zefir (textilie); bavlnené plátno; textilné podložky pod poháre alebo taniere (prestieranie); textilné podložky na stôl (anglické prestieranie); vložky do spacích vakov; textilné etikety; textilné nástenné dekorácie; ozdobné obliečky na vankúše; textilné prestieranie na stolovanie; posteľné pokrývky a prikrývky; obliečky na vankúše; textilie pre odevný priemysel; dojčenské spacie vaky; dojčenské zavíňovačky; spacie vaky; drapérie na boky postelí; mantinely do detských postieľok (posteľná bielizeň).
 25 - Obuv; pančuchy absorbujúce pot; baretky; čiapky; pletieniny; vysoká obuv; nízke čižmy; potné vložky; šnurovacie topánky; pletené šály; krátke kabátiky; pánske spodky; priliehavé čiapky; spodná bielizeň; kapucne (časti odevov); opasky (časti odevov); pletené šatky; župany; svetre; pulóvre; rúcha, ornáty; ponožky; vložky do topánok; košeľe; košeľe s krátkym rukávom; odevy; klobúky; pokrývky hlavy; pančuškové nohavice; spodná bielizeň pohlcujúca pot; konfekcia (odevy); chrániče uší proti chladu (pokrývky hlavy); kravaty; zvršky topánok; gamaše; jazdecké krátke nohavice; nohavice; cyklistické oblečenie; vrchné ošatenie; rukavice; hotové podšívky (časti odevov); šatky, šály; šerpy; pletieniny (oblečenie); košeľové sedlá; plátenná obuv; kožušínové štóly; vesty; kabáty; nepremokavé odevy; legíny; pletieniny (oblečenie); sukne; oblečenie pre bábätká; športové tričká, dresy; zástery; rukávniky; manipuly (časti kňazského rúcha); palčiaky; papuče; peleríny; kožušínové kabáty; šaty; pánske spodky; podprsienky; zvrchníky; bundy; saká; podbradníky, nie papierové; topánky; nánožníky, nie elektricky vyhrievané; členky (oblečenie);

parky (teplé krátke kabáty s kapucňou); spodničky; body (spodná bielizeň); šatky na krk; kožené odevy; tričká; šály uviazané pod krkom; nohavičkové sukne; pončá; sarongy (veľké šatky na odievanie); lyžiarske rukavice; legínsy; šatové sukne; šilty (pokrývky hlavy); dámske nohavičky; športové tielka; „valenky“ (ruské plstené čižmy); členkové topánky; ponožky pohlcujúce pot; podbradníky s rukávmi okrem papierových.

(540)



(731) LUDOVO-UMELECKÉ ČIČMANY s.r.o., Sílničná 163/2, 029 01 Námestovo 1, SK;

(210) 353-2018

(220) 9.2.2018

11(511) 35, 41, 44

(511) 35 - Reklama; obchodný manažment; obchodná administratíva; vydávanie reklamných textov; prepisovanie správ, blogových príspevkov, e-bookov (kancelárske práce); správa počítačových súborov; online reklama na počítačovej komunikačnej sieti; spracovanie textov; spracovanie textov online; zbieranie údajov do počítačových databáz; zoraďovanie údajov v počítačových databázach; písanie reklamných textov; administratívne spracovanie obchodných objednávok; tvorba reklamných filmov (videí); personálne poradenstvo; rozširovanie reklamných materiálov zákaznikom (tlačoviny, prospekty v elektronickej podobe); odborné obchodné a podnikateľské poradenstvo; písanie textov scenárov na reklamné účely; poskytovanie obchodných informácií prostredníctvom webových stránok; reklama formou ďakovných listov.

41 - Zábava; online vzdelávacie kurzy (korešpondenčné vzdelávacie kurzy); vydávanie textov, e-bookov, blogových príspevkov; vzdelávanie; školenia; organizovanie kurzov sebauvedomenia; organizovanie kurzov sebauvedomenia prostredníctvom internetu; organizovanie kurzov osobnostného rozvoja; organizovanie kurzov osobnostného rozvoja prostredníctvom internetu; produkcia filmov; vydávanie kníh; online vydávanie elektronických kníh a časopisov; online poskytovanie elektronických publikácií (bez možnosti kopírovania); online poskytovanie videozáznamov (bez možnosti kopírovania); online koučovanie (školenie).

44 - Poradenstvo v oblasti komunikácie a budovania vzťahov medzi mužmi a ženami (psychologické služby); poradenstvo v oblasti komunikácie a budovania vzťahov medzi mužmi a ženami poskytované online (psychologické služby);

poradenstvo v oblasti rozvoja osobnosti (psychologické služby); poradenstvo v oblasti rozvoja osobnosti poskytované online (psychologické služby).

(540)



(591) čierna, ružová, biela (prevládajúce farby), béžová (ďalšie farby).

(731) Magnet na ženy s. r. o., Čajkovského 430/24, 949 11 Nitra, SK;

(740) Surmová Soňa, JUDr., LL.M., Prešov, SK;

(210) 354-2018

(220) 8.2.2018

11(511) 12, 18, 22, 25, 28

(511) 12 - Bicykle; smerovky na bicykle; stojany na bicykle (súčasť bicyklov); bicyklové reťaze; riadidlá na bicykle; plášte na bicyklové kolesá; bicyklové brzdy; bicyklové blatníky; ráfiky bicyklových kolies; bicyklové kľuky; náboje bicyklových kolies; bicyklové pedále; kolesá na bicykle; sedadlá na bicykle; nosiče lyží na autá; detské kombinované kočíky striešky na detské kombinované kočíky; sane (dopravné prostriedky); trojkolky; bicyklové rámy; poťahy na bicyklové sedadlá; koše na bicykle (nosiče batožiny); sánky; tašky na bicykle (nosiče batožiny); kolobežky; tašky na bicykle; zvončeky na bicykle; sieťky proti hmyzu na detské kombinované kočíky; detské hlboké kočíky; tašky ku kočíkom; elektrické bicykle.

18 - Horolezecké palice; poľovnícke tašky (torby); školské tašky (aktovky); náhubky; cestovné kufre; obojky pre zvieratá; kožené remienky; kožené ozdoby na nábytok; dáždňiky; tašky na nosenie detí; tašky na náradie (prázdne); prikrývky pre zvieratá; postroje pre zvieratá; slnečníky; rúčky na dáždňiky; náprsné tašky; tašky na kolieskach; diplomatické kufriky; horolezecké plecniaky; turistické plecniaky; plážové tašky; kabelky; cestovné tašky; aktovky (kožená galantéria); kožené cestovné tašky (kožená galantéria); kufre; rúčky na kufre; kufrik na toaletné potreby (prázdny); kufriky; športové tašky; šatky na nosenie dojčiat; vaky na nosenie dojčiat; tašky; puzdrá na vizitky; cestovné kolieskové kufre.

22 - Siete na ležanie, visuté lôžka; siete; textilné vrecká na balenie; stany; popruhy (nekovové) na manipuláciu s nákladmi; maskovacie plachty; záťahové a vlečné rybárske siete.

25 - Obuv; sandále na kúpanie; obuv na kúpanie; pančuchy; čiapky; vysoká obuv; pletené šály; pánske spodky; priliehavé čiapky; spodná bielizeň; pletené šatky; svetre; ponožky; košele; odevy; oblečenie; rukavice; šatky, šály; nepremokavé odevy; legíny; športové tričká, dresy; papuče; plážové oblečenie; plážová obuv; bundy; plavky;

kúpacie čiapky; športová obuv; tričká; vesty pre rybárov; lyžiarske rukavice.

28 - Duše do hracích lôpt; hračky pre zvieratá chované v Domácnosti; hojdačky; lopty na hranie; balóny na hranie; hojdacie kone; kriketové rukavice; stacionárne tréningové bicykle; kolky (figúrky); hračky; stavebnicové kocky (hračky); boby; topánky na korčuľovanie s pripnutými korčuľami; držiaky na sviečky na vianočné stromčeky; hracie lopty; boxerské rukavice; výplety raket; golfové palice; rybárske udice; šarkany; navijaky na šarkanov; terče; stavebnice; strunové výplety raket; stroje na telesné cvičenia; posilňovacie stroje; chrániče na píšťaly (športový tovar); vak s kriketovými potrebami; hokejky; dáma (hra); kocky (hra); cvičebné náradie na posilňovanie hrudníka; disky (športové náradie); domino (hra); šachové hry; šachovnice; hracie dosky na dámu; pištole (hračky); valčeky do stacionárnych tréningových bicyklov; podberáky pre rybárov; golfové vaky na kolieskach alebo bez koliesok; siete (športové potreby); tenisové siete; lyžiarske viazanie; šípky (hra); stoly na stolový futbal; hracie rukavice; poháre na kocky (na hru); vzpieracké činky; rapkáče; spoločenské hry; hry; rakety (športové náradie); rybárske náradie; postielky pre bábiky; domčeky pre bábiky; bábiky; bábiky; divadelné masky; modely automobilov; plutvy na plávanie; koše na rybolov; detské nafukovacie bazény; puky; kolieskové korčule; korčule; tulenie pásy na lyže; surfvacie dosky; kolky (hra); obaly na lyže; lyže; stoly na stolný tenis; sánky (športové potreby); kolobežky (hračky); bedmintonové košíky; ozdoby na vianočné stromčeky (okrem osvetľovacích telies a cukroví); stojany na vianočné stromčeky; biliardové tága; biliardové stoly; lyže na surfovanie; gymnastické zariadenia; šermiarske zbrane; šermiarske masky; šermiarske rukavice; bejzbalové rukavice; upínacie pásy pre horelcov; chrániče na lakte (športové potreby); chrániče na kolena (športový tovar); autá (hračky); ochranné vypchávkové (časti športových úborov); skejtbordy; šmykľavky (na hry); odrazové dosky (športové náradie); medvedíky (hračky); golfové rukavice; snímače záberu (rybársky výstroj); stolové hry; lietajúce tanierne (hračky); plyšové hračky; bublifuky; vozidlá (hračky); paličky mažoretiek; obaly na lyže a surfy; hlavolamy (puzzle); štartovacie bloky (športové potreby); opasky pre vzpieračov (športové potreby); polovnícke vábničky; kolieskové korčule (jednoradové); piňaty; boxovacie vrecia; diaľkovo ovládané vozidlá (hračky); hracie karty; konfety; elektronické terče; suspensory pre športovcov (športové potreby); snoubordy; skladacie modely (hračky); stúpacie železá (horelezecký výstroj); mäkké hračky; trampolíny; plávacie kolesá; plávacie vesty; hračkárske modely; figúrky (hračky); stroje na vrhanie lôpt; činky; masky (hračky); matriošky; ihly do púmp na nafukovanie hracích lôpt; pumpy prispôbené hracím loptám; detské trojkolky.

(540)



(591) čierna, modrá, biela

(731) Proki s.r.o., Šoporňa 1594, 925 52 Šoporňa, SK;

(740) Advokátska kancelária Marónek & Partners s. r. o., Bratislava-Ružinov, SK;

(210) 359-2018

(220) 13.2.2018

11(511) 35, 41, 42

(511) 35 - Prieskum trhu; vydávanie reklamných textov; reklama; hospodárske (ekonomické) predpovede; zbieranie údajov do počítačových databáz; online reklama na počítačovej komunikačnej sieti; prenájom reklamného času v komunikačných médiách; zostavovanie štatistík.

41 - Vydávanie textov (okrem reklamných); organizovanie a vedenie konferencií; organizovanie kultúrnych alebo vzdelávacích výstav; fotografické reportáže; fotografovanie; reportérske služby; písanie textov; online poskytovanie videozáznamov (bez možnosti kopírovania).

42 - Urbanistické plánovanie.

(540)



(731) Bratislava YIMBY, Palisády 731/40, 811 06 Bratislava-Staré Mesto, SK;

(740) Kalabová Katarína, JUDr., Bratislava, SK;

(210) 369-2018

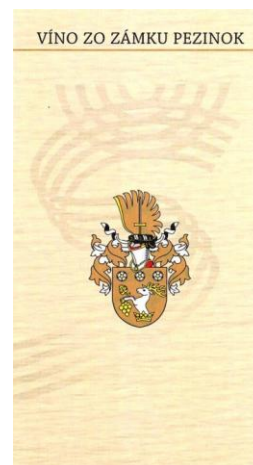
(220) 14.2.2018

11(511) 33, 35

(511) 33 - Víno.

35 - Maloobchodné a veľkoobchodné služby s tovarom uvedeným v triede 33 tohto zoznamu.

(540)



(591) červeno-medeno-zlatá, čierna, strieborná, žltá, biela

- (731) FORTE EXTRA, s.r.o., Panónska cesta 9, 852 32 Bratislava, SK;
 (740) Kováčik Štefan, Ing., Bratislava, SK;

(210) 376-2018

(220) 15.2.2018

11(511) 43

- (511) 43 - Dodávanie hotových jedál a nápojov na objednávku (katering); kaviarne; samoobslužné jedálne; samoobslužné reštaurácie; rýchle občerstvenie (snackbary); bary (služby); prenájom prednáškových sál; požičiavanie prístrojov na prípravu jedál.

(540)



(591) zlatá

- (731) imagine bb s.r.o., Partizánska cesta 71, 974 01 Banská Bystrica, SK;

(210) 378-2018

(220) 15.2.2018

11(511) 33

- (511) 33 - Alkoholické nápoje (okrem piva); destilované nápoje.

(540)



(731) Brown-Forman Finland Ltd., Porkkalankatu 24, 00180 Helsinki, FI;

(740) TOMEŠ - Patentová a známková kancelária, s.r.o., Bratislava 42, SK;

(210) 379-2018

(220) 15.2.2018

11(511) 2, 32

- (511) 2 - Tonery do fotokopírovacích prístrojov; náplne do tlačiarň a kopírovacích strojov (tonery); náhradné náplne farieb; náplne do tlačiarň naplnené jedlým atramentom.

32 - Papier; zošívачky (kancelárske potreby); spisové obaly (papiernický tovar); ceruzky; zoraďovače,

šanoný (na voľné listy); skicáre; útržkové bloky; držiaky na písacie potreby; brožúry; zošity; poznámkové zošity; zoraďovače (kancelárske potreby); obaly (papiernický tovar); obálky (papiernický tovar); kopírovacie zariadenia; puzdrá na perá, perečníky; gummy na gumovanie; listový papier; kancelárske sponky; plniace perá; perá (kancelárske potreby); kopírovací papier (papiernický tovar).

(540)



(591) žltá, čierna, ružová, sivá, modrá

(731) Printmania s. r. o., Bancíkovej 1/A, 821 03 Bratislava - mestská časť Ružinov, SK;

(740) Advokátska kancelária Marônek & Partners s.r.o., Bratislava, SK;

(210) 396-2018

(220) 16.2.2018

11(511) 32, 35, 43

- (511) 32 - Nealkoholické ovocné výťažky; pivo; džumbierové pivo (zázvorové); sladové pivo; pivná mladinka; nealkoholické ovocné nápoje; srvátkové nápoje; prípravky na výrobu nápojov; príchute na výrobu nápojov; ovocné džúsy; limonády; zeleninové džúsy (nápoje); nealkoholické nápoje; nealkoholické aperitívy; nealkoholické koktaily; nealkoholické nápoje s alooou pravou; pivové koktaily; nealkoholické nápoje s kávovou príchuťou; nealkoholické nápoje s čajovou príchuťou; nealkoholické nápoje; jačmenné pivo; energetické nápoje.

35 - Pomoc pri riadení obchodnej činnosti; poskytovanie obchodných alebo podnikateľských informácií; reklamné plagátovanie; poradenstvo pri organizovaní a riadení obchodnej činnosti; personálne poradenstvo; poradenstvo pri riadení podnikov; predvádzanie tovaru; rozširovanie reklamných materiálov zákazníkom (letáky, prospekty, tlačoviny, vzorky); pomoc pri riadení obchodných alebo priemyselných podnikov; aktualizovanie reklamných materiálov; dražby; prieskum trhu; obchodný alebo podnikateľský prieskum; prenájom reklamných materiálov; poradenstvo pri organizovaní obchodnej činnosti; vydávanie reklamných textov; obchodný alebo podnikateľský výskum; poradenské služby pri riadení obchodnej činnosti; marketingový prieskum; odborné obchodné alebo podnikateľské poradenstvo; zásobovacie služby pre tretie osoby (nákup tovarov a služieb pre iné podniky); subdodávateľské služby (obchodné služby); prenájom predajných stánkov; obchodné sprostredkovateľské služby; podávanie daňových priznaní; prenájom billboardov; poradenstvo v oblasti komunikácie (reklama); cieľový marketing; vonkajšia reklama.

43 - Dodávanie hotových jedál a nápojov na objednávku (katering); domovy dôchodcov; kaviarne; samoobslužné jedálne; závodné jedálne; prenájom prechodného ubytovania; hotelierske služby; reštauračné (stravovacie) služby; samoobslužné reštaurácie; rýchle občerstvenie (snackbary); bary (služby); požičiavanie stoličiek, stolov, obrusov a nápojového skla; požičiavanie prístrojov na prípravu jedál.

(540) Šéficí

- (731) Sýkora Peter, Mgr., Okružná ulica 6498/11, 917 01 Trnava 1, SK;
 (740) ADVOKÁTSKA A ZNÁMKOVÁ KANCELÁRIA s.r.o., Trnava, SK;

(210) 398-2018

(220) 19.2.2018

11(511) 11, 20, 40

(511) 11 - Elektrické lampy; lampy; lampáše; cylindre; lustre; stropné svetlá; olejové lampy; elektrické svetlá na vianočné Stromčeky; elektroluminiscenčné osvetľovacie prístroje (s LED diódami); dekoračné svetelné reťaze; tienidlá na lampy.

20 - Príborníky; lavičky (nábytok); kolisky; police na knihy; drevené kostry postelí; servírovacie stoly a pulty; písacie stoly; kancelársky nábytok; nábytok; priehradkové skrine; stoličky; sedadlá; vešiaky na odevy; kreslá; komody, zásuvkové kontajnery, Bielizníky; pulty; stoly; servírovacie stolíky; divány; posteľe; police (samostatne stojaci nábytok); nekovové vybavenie okien; nekovové posteľové vybavenie; nekovové dverové vybavenie; stojany na knihy; nekovové schody; bytové zariadenie (dekoračné predmety); pracovné stoly; dekoračné koráľkové závesy; stolové dosky; dvierka na nábytok; písacie stoly; sofy; pohovky; rámy postelí; kovové stoly; toaletné stolíky; police; zrkadlá; trojnožky (nábytok); stojany na tanier; prútený alebo košíkársky tovar; vitríny (nábytok); nekovové debny; nekovové truhlice; pojazdné servírovacie stolíky; rámy na obrazy; taburetky; bambusové záclony; skrinky na hračky; detské vysoké stoličky; stolíky pod počítače; okenné interiérové rolety (nábytkové vybavenie); papierové tienidlá; nekovové skrinky na náradie (prázdne); nekovové debny na náradie (prázdne); pultové stoly; knižnice (nábytok); stojany na oblečenie; detské postieľky; šatníky; taburety.

40 - Obrusovanie; opracovávanie dreva; rytie, gravírovanie; garbiarstvo; zostavovanie tovarov na objednávku (pre tretie osoby); rámovanie obrazov; informácie o úprave a spracovaní materiálov.

(540)

- (731) Pipta Jaroslav, Ing., Tyršova 287/45, 073 01 Sobrance, SK;
 (740) Advokátska kancelária Marônek & Partners s. r. o., Bratislava-Ružinov, SK;

(210) 406-2018

(220) 20.2.2018

11(511) 9, 16, 24, 25, 35, 36, 39, 41

(511) 9 - Reflexné prvky na oblečenie na zabránenie dopravným nehodám; osobné ochranné prostriedky proti nehodám; ochranné odevy proti úrazom, proti rádioaktívnej kontaminácii a protipožiarne ochranné odevy; výstražné píšťalky; gramofónové platne; magnety; alarmy; ochranné azbestové rukavice; ochranné azbestové odevy (proti ohňu); hasiace prístroje; požiarne hlásiče; záchranné člny; magnetické pásky; ochranné prilby; dýchacie masky (nie na umelé dýchanie); potápačské kombinézy; krajčírske metre; kreslené filmy; záchranné a požiarne rebríky; tvárové štíty (ochranné pracovné prostriedky); záchranné siete; záchranné plachty; filtre na dýchacie masky; ochranné rukavice; potápačské rukavice; ochranné rukavice proti rtg. lúčom na priemyselné použitie; prístroje na rozbor plynov; plynomery (meracie prístroje); protipožiarne ochranné odevy; ohňovzdorné ochranné odevy; záchranné prístroje a zariadenia; požiarne autá; požiarne čerpadlá; ochranné masky; megafóny; dýchacie prístroje (nie na umelé dýchanie); videopásky; svetelné alebo mechanické dopravné značky; záchranné bóje; buzoly; magnetické identifikačné karty; záchranné vesty; záchranné pásy; chemické prístroje a nástroje; exponované kinematografické filmy; dozimetrické prístroje; dozimetre; puzdrá na okuliare; nepriestrelné vesty; audiovizuálne kompaktné disky; optické kompaktné disky; počítačové operačné programy (nahraté); počítačový softvér (nahraté počítačové programy); potápačské masky; požiarne člny; bezpečnostné pásy (nie na sedadlá vozidiel, nie športový výstroj); elektronické diáre; vreckové kalkulačky; ochranná obuv proti úrazom, proti ožiareniu a proti ohňu; slnečné okuliare; videokazety; kazety na videohry; okuliare na športovanie; ochranné prilby na športovanie; elektronické publikácie (sťahovateľné); počítačové programy (sťahovateľné); dekoratívne magnety; podložky pod myš; počítačové hry (softvér); slúchadlá; figuríny na resuscitáciu (učebná pomôcka); handsfree (slúchadlá so zabudovaným mikrofónom na telefonovanie bez držania telefónu); špeciálne laboratórne odevy; identifikačné magnetické náramky; sťahovateľné hudobné súbory; sťahovateľné obrazové súbory; figuríny na nárazové skúšky; USB kľúče; šnúrkové mobilné telefóny; požiarne hadice; tašky na notebooky; obaly na notebooky; počítačové softvérové aplikácie (sťahovateľné); 3D okuliare; pamäťové karty zariadení na videohry; nepriestrelné odevy; záchranné kabínky pre prípad prírodných katastrof; kryty na smartfóny; puzdrá na smartfóny; reflexné vesty; obaly na vreckové počítače (PDA); obaly na elektronické tablety; súpravy okuliarov a slúchadiel na virtuálnu realitu; elektronické diaľkové ovládače ako privesky na kľúče; elektronické partitúry (sťahovateľné).

16 - Pečiatky (s adresnými údajmi); papier; plagáty; reklamné tabule z papiera, kartónu alebo lepenky; kancelárske štipce; spony na perá; zošívачky (kancelárske potreby); albumy; obrazy; orezávacie strojčeky na ceruzky (elektrické aj neelektrické); knižné zarážky; vodové farby (akvarely); spisové obaly (papiernický tovar); strieborný pa-

pier; modelovacia hlina; aritmetické tabuľky; obrazy (maľby) zarámované alebo nezarámované; ceruzky; noviny; periodiká; atlasy; zoraďovače, šanóny (na voľné listy); gumené pásky na kancelárske použitie; podložky pod pivové poháre; lístky; skicáre; útržkové bloky; držiačky na písacie potreby; brožúry; výšivkové vzory; pripínáčky; navlhčovacie hubky (kancelárske potreby); maliarske štetce; pijavý papier; pečate; pečatidlá; napustené pečiatkovacie podušky; pečatné vosky; zošity; priesvitný papier (pauzovací); pauzovacie plátno; náprstky na ochranu pred zranením; typy, tlačové písmo; kopírovací uhl'ový papier; poznámkové zošity; rysovacie uholníky, príloženky; mapy; vyučovacie pomôcky okrem prístrojov a zariadení; kartotékové lístky; háčky papiera; kartón; lepenka; lepenkové škatule na klobúky; tuby z kartónu; katalógy; spevníky; obaly na doklady; maliarske stojany; číslice (tlačiarenské typy); tuš; modelovacie vosky okrem dentálnych; zoraďovače (kancelárske potreby); kancelárske dierkovače; toaletný papier; knihy; rysovacie kružidlá; tlačiarenské typy (písменная a číslice); písменная (tlačiarenské typy); zášuvky na spisy; papierové kornúty; korekčné laky (kancelárske potreby); tuhy do ceruziek (náplne); šablóny na rysovanie kriviek; obaly (papiernický tovar); krieda na písanie; držiačky na kriedu; násady na ceruzky; mechanické ceruzky; papierové obaly na mliečne výrobky; obtlačky; grafické vzory (tlačoviny); mramorovacie hrebene (pomôcky pre výtvarníkov); rysovacie dosky; rysovacie potreby; rysovacie nástroje; diagramy; obálky (papiernický tovar); baliaci papier; hroty pier; puzdrá na perá, perečníky; hroty písacích pier zo zlata; pomôcky na vymazávanie; písacie potreby; emblémy (papierové pečate); šablóny na vymazávanie; gumy na gumovanie; dierovačky (kancelárske potreby); atramenty; farbiace pásky; kalamáre; fotografie (tlačoviny); pijaky; pečiatky; rysovacie súpravy; figuríny z papierovej drviny; tlačivá (formuláre); kancelárske potreby okrem nábytku; uhoľ na umelecké kreslenie; šablóny (kancelárske potreby); geografické mapy; zemské glóbusy; misy na vodové farby pre umelcov; grafické reprodukcie; grafické zobrazenia; škrabky na kancelárske použitie; časové rozvrhy (tlačoviny); navlhčovadlá (kancelárske potreby); pohľadnice; tlačoviny; ručné etiketovacie prístroje; tlačené publikácie; príručky; listový papier; ťažidlo na papieri; rysovacie perá; stolové prestieranie z papiera; brožované knihy; svietivý papier; papierová drvina; paragóny; značkovacia krieda; modelovacie plastové hmoty; modelovacie hmoty; modelovacie pasty; papierové vreckovky; papierové obrusy; školské tabule; kancelárske sponky; paginovačky; záložky do kníh; papierové pečate; palety pre maliarov; papiernický tovar; pergamenový papier; pastelky; krajčírské strihy; puzdrá na šablóny; škatule s farbami (školské pomôcky); baliace plastové fólie; stojany na fotografie; nákresy; plniace perá; šablóny na kreslenie a maľovanie; portréty; papierové ozdobné kvetináče; prospekty; rysovacie pravítka; perá (kancelárske potreby); časopisy (periodiká); papierové alebo plastové vrecká a tašky na balenie; podušky na pečiatky; školské potreby (papiernický tovar); záložky do kníh; blahoprajné pohľadnice; papierové podložky na stól (anglické prestieranie); podložky na písanie; stojany na pe-

čiatky; puzdrá na pečiatky; poštové známky; priesvitky (papiernický tovar); etiketovacie kliešte; lepidlá na kancelárske použitie alebo pre domácnosť; lepiace pásky na kancelárske použitie alebo pre domácnosť; ročenky; kalendáre; štetce; samolepky pre domácnosť a na kancelárske použitie; gumičky (kancelárske potreby); papierové podbradníky; drevitá lepenka (papiernický tovar); drevitý papier; papierové alebo lepenkové krabice; stojany na perá a ceruzky; papierové alebo lepenkové obaly na fľaše; papierové podložky pod poháre; oznámenia (papiernický tovar); plastové bublinové fólie (na balenie); papierové zástavy; nože na papier (otvárače listov); papierové alebo plastové vrecká na odpady; strúhadlá na ceruzky (elektrické aj neelektrické); odličovacie papierové obrúsky; papierové servítky; papierové obrúsky (prestieranie); uholníky na rysovanie; príloženky na rysovanie; násadky na perá; písacie súpravy (papiernický tovar); obaly na súpravy písacích potrieb; grafické znaky; papierové alebo lepenkové pútače; papierové utierky; papierové utierky na tvár; papierové alebo lepenkové etikety; viskózne fólie na balenie; lepiace gumy na kancelárske použitie alebo pre domácnosť; pogumované plátno pre papiernictvo; vyzina (želatína) na kancelárske použitie a pre domácnosť; vrecká do mikrovlnných rúr; papierové filtre na kávu; paletizačné plastové fólie (prilnavé, naťahovacie); papierové alebo kartónové vývesné tabule; samolepky (papiernický tovar); komiksy; kopírovací papier (papiernický tovar); puzdrá na šekové knižky; atramentové tyčinky; kamenné kalamáre (nádobky na atrament); hudobné blahoželania (pohľadnice); obežníky; puzdrá na pasy; písacie nástroje; papieri na maľovanie a kaligrafiu; zotierače tabúl; ukazovadlá, nie elektrické; ozdobné papierové mašle iné ako do vlasov alebo stužkárska galantéria; formy na modelovacie hliny (pomôcky pre výtvarníkov); nákupné karty (nie na hranie); maliarske palety; značkovacie perá (papiernický tovar); letáky; obálky na dokumenty (papiernický tovar); držiačky stránok otvorenej knihy; papierové alebo lepenkové baliace materiály (výplňové, tlmiace); papierové alebo lepenkové vypchávkové materiály; bankovky; značkovací kriedový sprej; tlačené poukážky; plastové vrecká na exkrementy zvierat chovaných v domácnosti; japonský ozdobný papier (washi); papierové obrusy (behúne); tlačené partitúry; papierové stolové vlajky; papierové trojcipe vlajočky; identifikačné visačky (kancelárske potreby); navigačky na identifikačné visačky (kancelárske potreby); štipce na identifikačné visačky (kancelárske potreby); papierové podbradníky s rukávmi.

24 - Nažehľovacie textilie; textilné alebo plastové stolové vlajky; textilné alebo plastové zástavy; textilné alebo plastové vlajočky; textilné etikety; textilné nástenné dekorácie.

25 - Obuv; pančuchy; pančuchy absorbujúce pot; baretky; pracovné plášte; čiapky; pleteniny; vysoká obuv; nízke čižmy; šnurovacie topánky; goliere (časti odevov); pletené šály; krátke kabátiky; pánska spodná bielizeň (trenírky, boxerky); priliehavé čiapky; spodná bielizeň; kapucne (časti odevov); šilty; opasky (časti odevov); pletené šatky; župan; svetre; pulóvre; ponožky; košele; náprsenky; košele s krátkym rukávom; odevy; klobúky; pokrývky hlavy; kožušiny (oblečenie); pančuškové

nohavice; kombinézy (oblečenie); spodná bielizeň pohlcujúca pot; kostýmy, obleky; konfekcia (odevy); detské nohavičky (bielizeň); chrániče uší proti chladu (pokrývky hlavy); kravaty; gamaše; nohavice; rukavice; šatky, šály; šerpy; pleteniny (oblečenie); plátenná obuv; futbalová obuv (kopačky); galoše; vesty; gymnastické cvičky; kabáty; nepremokavé odevy; legíny; sukne; oblečenie pre bábätká; livreje; športové tričká, dresy; zástery; palčičky; mitry (pokrývky hlavy); papuče; peleríny; kožuštinové kabáty; vrecká na odevy; pyžamá; šaty; dreváky; sandále; pánske spodky; podprsenky; zvrchníky; uniformy; bundy; saká; papierové odevy; topánky; topánky na šport; nánožníky, nie elektricky vyhrievané; športová obuv; čelenky (oblečenie); parky (teplé krátke kabáty s kapucňou); spodničky; kombiné (spodná bielizeň); body (spodná bielizeň); šatky na krk; telocvičné úbory; odevy z imitácií kože; kožené odevy; mantily; maskarné kostýmy; tričká; šály uviazané pod krkom; opasky na doklady a peniaze (časti odevov); vreckovky do saka; papierové klobúky (oblečenie); masky na spanie; nohavicové sukne; legínsy; šatové sukne; šilty (pokrývky hlavy); dámske nohavičky; športové tielka; čižmy); členkové topánky; ponožky pohlcujúce pot; trikoty (cvičebné úbory).

35 - Pomoc pri riadení obchodnej činnosti; poskytovanie obchodných alebo podnikateľských informácií; rozširovanie reklamných oznamov; poradenstvo pri organizovaní a riadení obchodnej činnosti; rozširovanie reklamných materiálov zákazníkom (letáky, prospekty, tlačoviny, vzorky); pomoc pri riadení obchodných alebo priemyselných podnikov; aktualizovanie reklamných materiálov; rozširovanie vzoriek tovarov; prieskum trhu; obchodné odhady; obchodný alebo podnikateľský prieskum; prenájom reklamných materiálov; poradenstvo pri organizovaní obchodnej činnosti; vydávanie reklamných textov; reklama; rozhlasová reklama; obchodný alebo podnikateľský výskum; vzťahy s verejnosťou (public relations); televízna reklama; reklamné agentúry; poradenské služby pri riadení obchodnej činnosti; marketingový prieskum; správa počítačových súborov; odborné obchodné alebo podnikateľské poradenstvo; organizovanie obchodných alebo reklamných výstav; obchodné alebo podnikateľské informácie; prieskum verejnej mienky; prenájom reklamných plôch; podpora predaja (pre tretie osoby); spracovanie textov; služby predplácania novín a časopisov (pre tretie osoby); zásielkové reklamné služby; odborné obchodné riadenie umeleckých činností; zbieranie údajov do počítačových databáz; zoraďovanie údajov v počítačových databázach; organizovanie obchodných alebo reklamných veľtrhov; on line reklama na počítačovej komunikačnej sieti; vyhľadávanie informácií v počítačových súboroch (pre tretie osoby); prenájom reklamného času v komunikačných médiách; prehľad tlače (výstrižkové služby); služby porovnávania cien; prezentácia výrobkov v komunikačných médiách pre maloobchod; obchodné informácie a rady spotrebiteľom pri výbere tovarov a služieb; obchodná správa licencií výrobkov a služieb (pre tretie osoby); subdodávateľské služby (obchodné služby); fakturácie; písanie reklamných textov; zostavovanie štatistik; grafická úprava tlačovín na reklamné účely; vyhľadávanie sponzorov; tvorba reklamných fil-

mov; marketing; telemarketingové služby; prenájom predajných stánkov; poskytovanie obchodných alebo podnikateľských kontaktných informácií; optimalizácia internetových vyhľadávačov na podporu predaja; optimalizácia obchodovania na webových stránkach; platené reklamné služby typu „klikni sem“; obchodné sprostredkovateľské služby; obchodný manažment pre poskytovateľov služieb na voľnej nohe; vyjednávanie a uzatváranie obchodných transakcií pre tretie osoby; poskytovanie obchodných informácií prostredníctvom webových stránok; on line poskytovanie obchodného priestoru pre nákupcov a predajcov tovarov a služieb; navrhovanie reklamných materiálov; prenájom bilbordov; indexovanie webových stránok na obchodné alebo reklamné účely; správa spotrebiteľských vernostných programov; písanie textov scenárov na reklamné účely; zostavovanie zoznamov informácií na obchodné alebo reklamné účely; výroba telešopingových programov; poradenstvo v oblasti komunikácie (vzťahy s verejnosťou); poradenstvo v oblasti komunikácie (reklama); dohodovanie obchodných zmlúv pre tretie osoby; podpora predaja tovarov a služieb sponzorovaním športových podujatí; cielený marketing; vonkajšia reklama.

36 - Organizovanie dobročinných zbierok; organizovanie zbierok; poskytovanie zliav vo vybraných zariadeniach prostredníctvom členskej karty.

39 - Záchranne služby; záchranne služby v doprave; balenie darčiekov.

41 - Akadémie (vzdelávanie); zábavné parky; zábava; služby estrádnych umelcov; filmové štúdiá; cirkusové predstavenia; organizovanie vedomostných alebo zábavných súťaží; korešpondenčné vzdelávacie kurzy; telesná výchova; prenájom dekorácií na predstavenia; rozhlasová zábava; vydávanie textov (okrem reklamných); vyučovanie; vzdelávanie; školenia; požičiavanie zvukových nahrávok; požičiavanie kinematografických filmov; produkcia filmov (nie reklamných); požičovne kníh (knižnice); vydávanie kníh; tvorba rozhlasových a televíznych programov; varietné predstavenia; služby orchestrov; divadelné predstavenia; tvorba divadelných alebo iných predstavení; televízna zábava; služby pojazdných knižníc; výchovnozábavné klubové služby; organizovanie a vedenie kolokvií; organizovanie a vedenie konferencií; organizovanie a vedenie kongresov; diskotéky (služby); informácie o výchove a vzdelávaní; skúšanie a preskúšavanie (pedagogická činnosť); informácie o možnostiach zábavy; organizovanie kultúrnych alebo vzdelávacích výstav; služby poskytované prázdninovými tábormi (zábava); organizovanie živých vystúpení; premietanie kinematografických filmov; detské škôlky (vzdelávanie); organizovanie športových súťaží; plánovanie a organizovanie večierkov; praktický výcvik (ukážky); služby múzeí (prehliadky, výstavy); nahrávacie štúdiá (služby); informácie o možnostiach rekreácie; organizovanie a vedenie seminárov; tábory na športové sústreďenia; organizovanie a vedenie sympózií; organizovanie a vedenie tvorivých dielní (výučba); organizovanie súťaží krásy; rezervácie vstupeniek na zábavné predstavenia; organizovanie lotérií; organizovanie plesov; organizovanie predstavení (manažérske služby); písanie textov scenárov nie na reklamné účely; on-

line vydávanie elektronických kníh a časopisov; elektronická edičná činnosť v malom (DTP služby); on line poskytovanie počítačových hier (z počítačových sietí); online poskytovanie elektronických publikácií (bez možnosti kopírovania); fotografické reportáže; fotografovanie; poradenstvo pri voľbe povolania (v oblasti výchovy a vzdelávania); reportérske služby; prekladateľské služby; tlmočenie posunkovej reči; služby agentúr ponúkajúcich vstupenky na zábavné podujatia; písanie textov; organizovanie a vedenie koncertov; organizovanie módnych prehliadok na zábavné účely; koučovanie (školenie); tlmočnicke služby; kurzy telesného cvičenia; odborné preškolenie; hudobná tvorba; požičiavanie hračiek; školské služby (vzdelávanie); on line poskytovanie digitálnej hudby (bez možnosti kopírovania); on line poskytovanie videozáznamov (bez možnosti kopírovania); individuálne vyučovanie; organizovanie a vedenie vzdelávacích fór s osobnou účasťou; skladanie piesní; písanie televíznych a filmových scenárov (tvorba); turistické prehliadky so sprievodcom; vyučovanie pomocou simulátorov; poskytovanie nesťahovateľných filmov prostredníctvom služieb na prenos videí (na požiadanie); poskytovanie nesťahovateľných televíznych programov prostredníctvom služieb na prenos videí (na požiadanie).

(540)



(591) modrá, oranžová

(731) Hmírová Lenka, JUDr., Lackova 572/5, 841 04 Bratislava-Karlova Ves, SK;

(210) 408-2018

(220) 20.2.2018

11(511) 9, 16, 35, 36, 41, 43

(511) 9 - Reflexné prvky na oblečenie na zabránenie dopravným nehodám; osobné ochranné prostriedky proti nehodám; ochranné odevy proti úrazom, proti rádioaktívnej kontaminácii a protipožiarne ochranné odevy; výstražné píšťalky; gramofónové platne; magnety; alarmy; ochranné azbestové rukavice; ochranné azbestové odevy (proti ohňu); hasiace prístroje; požiarne hlásiče; záchranné člny; magnetické pásky; ochranné prilby; dýchacie masky (nie na umelé dýchanie); potápačské kombinézy; krajčírske metre; kreslené filmy; záchranné a požiarne rebríky; tvárové štíty (ochranné pracovné prostriedky); záchranné siete; záchranné plachty; filtre na dýchacie masky; ochranné rukavice; potápačské rukavice; ochranné rukavice proti rtg. lúčom na priemyselné použitie; prístroje na rozbor plynov; plynomery (meracie prístroje); protipožiarne ochranné odevy; ohňovzdorné ochranné odevy; záchranné prístroje a zariadenia; požiarne-

ké autá; požiarne čerpadlá; ochranné masky; megafóny; dýchacie prístroje (nie na umelé dýchanie); videopásky; svetelné alebo mechanické dopravné značky; záchranné bóje; buzoly; magnetické identifikačné karty; záchranné vesty; záchranné pásky; chemické prístroje a nástroje; exponované kinematografické filmy; dozimetrické prístroje; dozimetre; puzdrá na okuliare; nepriestrelné vesty; audiovizuálne kompaktné disky; optické kompaktné disky; počítačové operačné programy (nahraté); počítačový softvér (nahraté počítačové programy); potápačské masky; požiarne člny; bezpečnostné pásky (nie na sedadlá vozidiel, nie športový výstroj); elektronické diáre; vreckové kalkulačky; ochranná obuv proti úrazom, proti ožiareniu a proti ohňu; slnečné okuliare; videokazety; kazety na videohry; okuliare na športovanie; ochranné prilby na športovanie; elektronické publikácie (sťahovateľné); počítačové programy (sťahovateľné); dekoratívne magnety; podložky pod myš; počítačové hry (softvér); slúchadlá; figuríny na resuscitáciu (učebná pomôcka); handsfree (slúchadlá so zabudovaným mikrofónom na telefonovanie bez držania telefónu); špeciálne laboratórne odevy; identifikačné magnetické náramky; sťahovateľné hudobné súbory; sťahovateľné obrazové súbory; figuríny na nárazové skúšky; USB kľúče; šnúrky na mobilné telefóny; požiarne hadice; tašky na notebooky; obaly na notebooky; počítačové softvérové aplikácie (sťahovateľné); 3D okuliare; pamäťové karty zariadení na videohry; nepriestrelné odevy; záchranné kabínky pre prípad prírodných katastrof; kryty na smartfóny; puzdrá na smartfóny; reflexné vesty; obaly na vreckové počítače (PDA); obaly na elektronické tablety; súpravy okuliarov a slúchadiel na virtuálnu realitu; elektronické diaľkové ovládače ako príviesky na kľúče; elektronické partitúry (sťahovateľné).

16 - Pečiatky (s adresnými údajmi); papier; plagáty; reklamné tabule z papiera, kartónu alebo lepenky; kancelárske štipce; spony na perá; zošívачky (kancelárske potreby); albumy; obrazy; orezávacie strojčeky na ceruzky (elektrické aj neelektrické); knižné zarážky; vodové farby (akvarely); spisové obaly (papiermický tovar); strieborný papier; modelovacia hlina; aritmetické tabuľky; obrazy (maľby) zarámované alebo nezarámované; ceruzky; noviny; periodiká; atlasy; zoraďovače, šanóny (na voľné listy); gumené pásky na kancelárske použitie; podložky pod pivové poháre; lístky; skicáre; útržkové bloky; držiaky na písacie potreby; brožúry; výšivkové vzory; pripínáčky; navlhčovacie hubky (kancelárske potreby); maliarske štetce; pijavý papier; pečate; pečatidlá; napustené pečiatkovacie podušky; pečatné vosky; zošité; priesvitný papier (pauzovací); pauzovacie plátno; náprstky na ochranu pred zranením; typy, tlačové písmo; kopirovací uhľový papier; poznámkové zošity; rysovacie uholníky, príloženky; mapy; vyučovacie pomôcky okrem prístrojov a zariadení; kartotékové lístky; hárkypapiera; kartón; lepenka; lepenkové škatule na klobúky; tuby z kartónu; katalógy; spevníky; obaly na doklady; maliarske stojany; číslice (tlačiarenské typy); tuš; modelovacie vosky okrem dentálnych; zoraďovače (kancelárske potreby); kancelárske dierkovače; toaletný papier; knihy; rysovacie kružidlá; tlačiarenské typy (písmená a číslice); písmená (tlačiarenské typy); zá-

suvky na spisy; papierové kornúty; korekčné laky (kancelárske potreby); tuhy do ceruziek (náplne); šablóny na rysovanie kriviek; obaly (papiernický tovar); krieda na písanie; držiaky na kriedu; násady na ceruzky; mechanické ceruzky; papierové obaly na mliečne výrobky; oblačky; grafické vzory (tlačoviny); mramorovacie hrebene (pomôcky pre výtvarníkov); rysovacie dosky; rysovacie potreby; rysovacie nástroje; diagramy; obálky (papiernický tovar); baliaci papier; hroty pier; puzdrá na perá, perečníky; hroty písacích pier zo zlata; pomôcky na vymazávanie; písacie potreby; emblémy (papierové pečate); šablóny na vymazávanie; gumy na gumovanie; dierovačky (kancelárske potreby); atramenty; farbiace pásy; kalamáre; fotografie (tlačoviny); pijaky; pečiatky; rysovacie súpravy; figuríny z papierovej drviny; tlačivá (formuláre); kancelárske potreby okrem nábytku; uhol' na umelecké kreslenie; šablóny (kancelárske potreby); geografické mapy; zemské glóbusy; misky na vodové farby pre umelcov; grafické reprodukcie; grafické zobrazenia; škrabky na kancelárske použitie; časové rozvrhy (tlačoviny); navlčovačlá (kancelárske potreby); pohľadnice; tlačoviny; ručné etiketovacie prístroje; tlačené publikácie; príručky; listový papier; ťažidlo na papieri; rysovacie perá; stolové prestieranie z papiera; brožované knihy; svietivý papier; papierová drvina; paragóny; značkovacia krieda; modelovacie plastové hmoty; modelovacie hmoty; modelovacie pasty; papierové vreckovky; papierové obrusy; školské tabule; kancelárske sponky; paginovačky; záložky do kníh; papierové pečate; palety pre maliarov; papiernický tovar; pergamenový papier; pastelky; krajčírské strihy; puzdrá na šablóny; škatule s farbami (školské pomôcky); baliace plastové fólie; stojany na fotografie; nákrasy; plniace perá; šablóny na kreslenie a maľovanie; portréty; papierové ozdobné kvetináče; prospekty; rysovacie pravitka; perá (kancelárske potreby); časopisy (periodiká); papierové alebo plastové vrecká a tašky na balenie; podušky na pečiatky; školské potreby (papiernický tovar); záložky do kníh; blahoprajné pohľadnice; papierové podložky na stôl (anglické prestieranie); podložky na písanie; stojany na pečiatky; puzdrá na pečiatky; poštové známky; prísvitky (papiernický tovar); etiketovacie kliešte; lepidlá na kancelárske použitie alebo pre domácnosť; lepiace pásy na kancelárske použitie alebo pre domácnosť; ročenky; kalendáre; štetce; samolepky pre domácnosť a na kancelárske použitie; gumičky (kancelárske potreby); papierové podbradníky; drevitá lepenka (papiernický tovar); drevitý papier; papierové alebo lepenkové krabice; stojany na perá a ceruzky; papierové alebo lepenkové obaly na fľaše; papierové podložky pod poháre; oznámenia (papiernický tovar); plastové bublinové fólie (na balenie); papierové zástavy; nože na papier (otvárače listov); papierové alebo plastové vrecká na odpadky; strúhadlá na ceruzky (elektrické aj neelektrické); odličovacie papierové obrúsky; papierové servítky; papierové obrúsky (prestieranie); uholníky na rysovanie; príložníky na rysovanie; násadky na perá; písacie súpravy (papiernický tovar); obaly na súpravy písacích potrieb; grafické znaky; papierové alebo lepenkové pútače; papierové utierky; papierové utierky na tvár; papierové alebo lepenkové etikety; viskóзовé

fólie na balenie; lepiace gumy na kancelárske použitie alebo pre domácnosť; pogumované plátno pre papiernictvo; vyzina (želatína) na kancelárske použitie a pre domácnosť; vrecká do mikrovlnných rúr; papierové filtre na kávu; paletizačné plastové fólie (priľnavé, naťahovacie); papierové alebo kartónové vývesné tabule; samolepky (papiernický tovar); komiksy; kopírovací papier (papiernický tovar); puzdrá na šekové knižky; atramentové tyčinky; kamenné kalamáre (nádobky na atrament); hudobné blahoželaná (pohľadnice); obežníky; puzdrá na pasy; písacie nástroje; papieri na maľovanie a kaligrafiu; zotierače tabúl; ukazovadlá, nie elektrické; ozdobné papierové mašle iné ako do vlasov alebo stužkárska galantéria; formy na modelovacie hliny (pomôcky pre výtvarníkov); nákupné karty (nie na hranie); maliarske palety; značkovacie perá (papiernický tovar); letáky; obálky na dokumenty (papiernický tovar); držiaky stránok otvorenej knihy; papierové alebo lepenkové baliace materiály (výplňové, tlmiace); papierové alebo lepenkové vypchávkové materiály; bankovky; značkovací kriedový sprej; tlačené poukážky; plastové vrecká na exkrementy zvierat chovaných v domácnosti; japonský ozdobný papier (washi); papierové obrusy (behúne); tlačené partitúry; papierové stolové vlajky; papierové trojčipe vlajočky; identifikačné visačky (kancelárske potreby); navíjačky na identifikačné visačky (kancelárske potreby); štipce na identifikačné visačky (kancelárske potreby); papierové podbradníky s rukávmi.

35 - Pomoc pri riadení obchodnej činnosti; poskytovanie obchodných alebo podnikateľských informácií; rozširovanie reklamných oznamov; poradenstvo pri organizovaní a riadení obchodnej činnosti; rozširovanie reklamných materiálov zákazníkom (letáky, prospekty, tlačoviny, vzorky); pomoc pri riadení obchodných alebo priemyselných podnikov; aktualizovanie reklamných materiálov; rozširovanie vzoriek tovarov; prieskum trhu; obchodné odhady; obchodný alebo podnikateľský prieskum; prenájom reklamných materiálov; poradenstvo pri organizovaní obchodnej činnosti; vydávanie reklamných textov; reklama; rozhlasová reklama; obchodný alebo podnikateľský výskum; vzťahy s verejnosťou (public relations); televízna reklama; reklamné agentúry; poradenské služby pri riadení obchodnej činnosti; marketingový prieskum; správa počítačových súborov; odborné obchodné alebo podnikateľské poradenstvo; organizovanie obchodných alebo reklamných výstav; obchodné alebo podnikateľské informácie; prieskum verejnej mienky; prenájom reklamných plôch; podpora predaja (pre tretie osoby); spracovanie textov; služby predplácania novin a časopisov (pre tretie osoby); zásielkové reklamné služby; odborné obchodné riadenie umeleckých činností; zbieranie údajov do počítačových databáz; zoraďovanie údajov v počítačových databázach; organizovanie obchodných alebo reklamných veľtrhov; on line reklama na počítačovej komunikačnej sieti; vyhľadávanie informácií v počítačových súboroch (pre tretie osoby); prenájom reklamného času v komunikačných médiách; prehľad tlače (výstrižkové služby); služby porovnávania cien; prezentácia výrobkov v komunikačných médiách pre maloobchod; obchodné informácie a rady spotrebite-

lom pri výbere tovarov a služieb; obchodná správa licencií výrobkov a služieb (pre tretie osoby); subdodávateľské služby (obchodné služby); fakturácie; písanie reklamných textov; zostavovanie štatistík; grafická úprava tlačovín na reklamné účely; vyhľadávanie sponzorov; tvorba reklamných filmov; marketing; telemarketingové služby; prenájom predajných stánkov; poskytovanie obchodných alebo podnikateľských kontaktných informácií; optimalizácia internetových vyhľadávačov na podporu predaja; optimalizácia obchodovania na webových stránkach; platené reklamné služby typu „klikni sem“; obchodné sprostredkovateľské služby; obchodný manažment pre poskytovateľov služieb na voľnej nohe; vyjednávanie a uzatváranie obchodných transakcií pre tretie osoby; poskytovanie obchodných informácií prostredníctvom webových stránok; on line poskytovanie obchodného priestoru pre nákupcov a predajcov tovarov a služieb; navrhovanie reklamných materiálov; prenájom billboardov; indexovanie webových stránok na obchodné alebo reklamné účely; správa spotrebiteľských vernostných programov; písanie textov scenárov na reklamné účely; zostavovanie zoznamov informácií na obchodné alebo reklamné účely; výroba telesopingových programov; poradenstvo v oblasti komunikácie (vzťahy s verejnosťou); poradenstvo v oblasti komunikácie (reklama); dohadovanie obchodných zmlúv pre tretie osoby; podpora predaja tovarov a služieb sponzorovaním športových podujatí; cielený marketing; vonkajšia reklama.

36 - Organizovanie dobročinných zbierok; organizovanie zbierok; poskytovanie zliav vo vybraných zariadeniach prostredníctvom členskej karty.

41 - Akadémie (vzdelávanie); zábavné parky; zábava; služby estrádných umelcov; filmové štúdiá; cirkusové predstavenia; organizovanie vedomostných alebo zábavných súťaží; korešpondenčné vzdelávacie kurzy; telesná výchova; prenájom dekorácií na predstavenia; rozhlasová zábava; vydávanie textov (okrem reklamných); vyučovanie; vzdelávanie; školenia; požičiavanie zvukových nahrávok; požičiavanie kinematografických filmov; produkcia filmov (nie reklamných); požičovne kníh (kníhnice); vydávanie kníh; tvorba rozhlasových a televíznych programov; varietné predstavenia; služby orchestrov; divadelné predstavenia; tvorba divadelných alebo iných predstavení; televízna zábava; služby pojazdných knižníc; výchovnozábavné klubové služby; organizovanie a vedenie kolokvií; organizovanie a vedenie konferencií; organizovanie a vedenie kongresov; diskotéky (služby); informácie o výchove a vzdelávaní; skúšanie a preskúšavanie (pedagogická činnosť); informácie o možnostiach zábavy; organizovanie kultúrnych alebo vzdelávacích výstav; služby poskytované prázdninovými tábormi (zábava); organizovanie živých vystúpení; premietanie kinematografických filmov; detské škôlky (vzdelávanie); organizovanie športových súťaží; plánovanie a organizovanie večierkov; praktický výcvik (ukážky); služby múzeí (prehliadky, výstavy); nahrávacie štúdiá (služby); informácie o možnostiach rekreácie; organizovanie a vedenie seminárov; tábory na športové sústredenia; organizovanie a vedenie sympózií; organizovanie a vedenie tvorivých dielní (výučba); organizovanie súťaží

krásy; rezervácie vstupeniek na zábavné predstavenia; organizovanie lotérií; organizovanie plesov; organizovanie predstavení (manažérske služby); písanie textov scenárov nie na reklamné účely; on line vydávanie elektronických kníh a časopisov; elektronická edičná činnosť v malom (DTP služby); on line poskytovanie počítačových hier (z počítačových sietí); online poskytovanie elektronických publikácií (bez možnosti kopírovania); fotografické reportáže; fotografovanie; poradenstvo pri voľbe povolania (v oblasti výchovy a vzdelávania); reportérske služby; prekladateľské služby; tlmočenie posunkovej reči; služby agentúr ponúkajúcich vstupenky na zábavné podujatia; písanie textov; organizovanie a vedenie koncertov; organizovanie módných prehliadok na zábavné účely; koučovanie (školenie); tlmočnicke služby; kurzy telesného cvičenia; odborné preškolenie; hudobná tvorba; požičiavanie hračiek; školské služby (vzdelávanie); on line poskytovanie digitálnej hudby (bez možnosti kopírovania); on line poskytovanie videozáznamov (bez možnosti kopírovania); individuálne vyučovanie; organizovanie a vedenie vzdelávacích fór s osobnou účasťou; skladanie piesní; písanie televíznych a filmových scenárov (tvorba); turistické prehliadky so sprievodcom; vyučovanie pomocou simulátorov; poskytovanie nestahovateľných filmov prostredníctvom služieb na prenos videí (na požiadanie); poskytovanie nestahovateľných televíznych programov prostredníctvom služieb na prenos videí (na požiadanie).

43 - Ubytovacie kancelárie (hotely, penzióny); dodávanie hotových jedál a nápojov na objednávku (katering); kaviarne; samoobslužné jedálne; poskytovanie pozemkov pre kempingy; závodné jedálne; prenájom prechodného ubytovania; penzióny; turistické ubytovne; hotelierske služby; reštauračné (stravovacie) služby; rezervácie ubytovania v penziónoch; rezervácie ubytovania v hoteloch; samoobslužné reštaurácie; rýchle občerstvenie (snackbary); bary (služby); prázdninové tábory (ubytovacie služby); prenájom prenosných staveb; rezervácie prechodného ubytovania; motely (služby); prenájom prednáškových sál; požičiavanie turistických stanov; požičiavanie prístrojov na prípravu jedál; prenájom automatov na pitnú vodu; prenájom osvetľovacích zariadení; recepčné služby pre dočasné ubytovanie (správa príchodov a odchodov); reštaurácie s japonskou kuchyňou (washoku); reštaurácie s japonskou kuchyňou (udon a soba).

(540)



(591) modrá, biela, tyrkysová

(731) Kubinec Ján, Ing., Kopanice 84, 023 56 Makov, SK;

(740) Hmírová Lenka, JUDr., Bratislava, SK;

(210) 413-2018

(220) 20.2.2018

11(511) 9, 16, 35, 36, 41

(511) 9 - Reflexné prvky na oblečenie na zabránenie dopravným nehodám; osobné ochranné prostriedky proti nehodám; ochranné odevy proti úrazom, proti rádioaktívnej kontaminácii a protipožiarne ochranné odevy; výstražné píšťalky; gramofónové platne; magnety; alarmy; ochranné azbestové rukavice; ochranné azbestové odevy (proti ohňu); hasiace prístroje; požiarne hlásiče; záchranné člny; magnetické pásky; ochranné prilby; dýchacie masky (nie na umelé dýchanie); potápačské kombinézy; krajčírskete metre; kreslené filmy; záchranné a požiarne rebriky; tvárové štíty (ochranné pracovné prostriedky); záchranné siete; záchranné plachty; filtre na dýchacie masky; ochranné rukavice; potápačské rukavice; ochranné rukavice proti röntgenovému žiareniu na priemyselné použitie; prístroje na rozbor plynov; plynomery (meracie prístroje); protipožiarne ochranné odevy; ohňovzdorné ochranné odevy; záchranné prístroje a zariadenia; požiarne autá; požiarne čerpadlá; ochranné masky; megafóny; dýchacie prístroje (nie na umelé dýchanie); videopásky; svetelné alebo mechanické dopravné značky; záchranné bóje; buzoly; magnetické identifikačné karty; záchranné vesty; záchranné pásy; chemické prístroje a nástroje; exponované kinematografické filmy; dozimetrické prístroje; dozimetre; puzdrá na okuliare; nepriestrelné vesty; audiovizuálne kompaktné disky; optické kompaktné disky; počítačové operačné programy (nahraté); počítačový softvér (nahraté počítačové programy); potápačské masky; požiarne člny; bezpečnostné pásy (nie na sedadlá vozidiel, nie športový výstroj); elektronické diáre; vreckové kalkulačky; ochranná obuv proti úrazom, proti ožiareniu a proti ohňu; slnečné okuliare; videokazety; kazety na videohry; okuliare na športovanie; ochranné prilby na športovanie; elektronické publikácie (sťahovateľné); počítačové programy (sťahovateľné); dekoratívne magnety; podložky pod myš; počítačové hry (softvér); slúchadlá; figuríny na resuscitáciu (učebná pomôcka); handsfree (slúchadlá so zabudovaným mikrofónom na telefonovanie bez držania telefónu); špeciálne laboratórne odevy; identifikačné magnetické náramky; sťahovateľné hudobné súbory; sťahovateľné obrazové súbory; figuríny na nárazové skúšky; USB kľúče; šnúry na mobilné telefóny; požiarne hadice; tašky na notebooky; obaly na notebooky; počítačové softvérové aplikácie (sťahovateľné); 3D okuliare; pamäťové karty zariadení na videohry; nepriestrelné odevy; záchranné kabínky pre prípad prírodných katastrof; kryty na smartfóny; puzdrá na smartfóny; reflexné vesty; obaly na vreckové počítače (PDA); obaly na elektronické tablety; súpravy okuliarov a slúchadiel na virtuálnu realitu; elektronické diaľkové ovládače ako prívesky na kľúče; elektronické partitúry (sťahovateľné).

16 - Pečiatky (s adresnými údajmi); papier; plagáty; reklamné tabule z papiera, kartónu alebo lepenky; kancelárske štipce; spony na perá; zošívачky (kancelárske potreby); albumy; obrazy; orezávacie strojčeky na ceruzky (elektrické aj neelektrické); knižné zarážky; vodové farby (akvarely); spisové obaly (papiernický tovar); strieborný papier; modelovacia hlina; aritmetické tabuľky; ob-

razy (maľby) zarámované alebo nezarámované; ceruzky; noviny; periodiká; atlasy; zoraďovače, šanóny (na voľné listy); gumené pásky na kancelárske použitie; podložky pod pivové poháre; lístky; skicáre; útržkové bloky; držiaky na písacie potreby; brožúry; výšivkové vzory; pripínacíky; navlhčovacie hubky (kancelárske potreby); maliarske štetce; pijavý papier; pečate; pečatidlá; napustené pečiatkovacie podušky; pečatné vosky; zošity; priesvitný papier (pauzovací); pauzovacie plátno; náprstky na ochranu pred zranením; typy, tlačové písmo; kopirovací uhl'ový papier; poznámkové zošity; rysovacie uholníky, príložníky; mapy; vyučovacie pomôcky okrem prístrojov a zariadení; kartotékové lístky; hárkypapiera; kartón; lepenka; lepenkové škatule na klobúky; tuby z kartónu; katalógy; spevníky; obaly na doklady; maliarske stojany; číslice (tlačiarenské typy); tuš; modelovacie vosky okrem dentálnych; zoraďovače (kancelárske potreby); kancelárske dierkovače; toaletný papier; knihy; rysovacie kružidlá; tlačiarenské typy (písmená a číslice); písmená (tlačiarenské typy); zásuvky na spisy; papierové kornúty; korekčné laky (kancelárske potreby); tuhy do ceruziek (náplne); šablóny na rysovanie kriviek; obaly (papiernický tovar); krieda na písanie; držiaky na kriedu; násady na ceruzky; mechanické ceruzky; papierové obaly na mliečne výrobky; obtlačky; grafické vzory (tlačoviny); mramorovacie hrebene (pomôcky pre výtvarníkov); rysovacie dosky; rysovacie potreby; rysovacie nástroje; diagramy; obálky (papiernický tovar); baliaci papier; hroty pier; puzdrá na perá, perečníky; hroty písacích pier zo zlata; pomôcky na vymazávanie; písacie potreby; emblémy (papierové pečate); šablóny na vymazávanie; gumené gumovanie; dierovačky (kancelárske potreby); atramenty; farbivacie pásky; kalamáre; fotografie (tlačoviny); pijaky; pečiatky; rysovacie súpravy; figuríny z papierovej drviny; tlačivá (formuláre); kancelárske potreby okrem nábytku; uhol' na umelecké kreslenie; šablóny (kancelárske potreby); geografické mapy; zemské glóbusy; misky na vodové farby pre umelcov; grafické reprodukcie; grafické zobrazenia; škrabky na kancelárske použitie; časové rozvrhy (tlačoviny); navlhčovadlá (kancelárske potreby); pohľadnice; tlačoviny; ručné etiketovacie prístroje; tlačené publikácie; príručky; listový papier; ťažidlo na papieri; rysovacie perá; stolové prestieranie z papiera; brožované knihy; svietivý papier; papierová drvina; paragóny; značkovacia krieda; modelovacie plastové hmoty; modelovacie hmoty; modelovacie pasty; papierové vreckovky; papierové obrusy; školské tabule; kancelárske sponky; paginovačky; záložky do kníh; papierové pečate; palety pre maliarov; papiernický tovar; pergamenový papier; pastelky; krajčírskete strihy; puzdrá na šablóny; škatule s farbami (školské pomôcky); baliacie plastové fólie; stojany na fotografie; nákresy; plniace perá; šablóny na kreslenie a maľovanie; portréty; papierové ozdobné kvetináče; prospekty; rysovacie pravitka; perá (kancelárske potreby); časopisy (periodiká); papierové alebo plastové vrecká a tašky na balenie; podušky na pečiatky; školské potreby (papiernický tovar); záložky do kníh; blahoprajné pohľadnice; papierové podložky na stôl (anglické prestieranie); podložky na písanie; stojany na pečiatky; puzdrá na pečiatky; poštové známky; prie-

svitky (papiernický tovar); etiketovacie kliešte; lepidlá na kancelárske použitie alebo pre domácnosť; lepiace pásy na kancelárske použitie alebo pre domácnosť; ročenky; kalendáre; štetce; samolepky pre domácnosť a na kancelárske použitie; gumičky (kancelárske potreby); papierové podbradníky; drevitá lepenka (papiernický tovar); drevitý papier; papierové alebo lepenkové krabice; stojany na perá a ceruzky; papierové alebo lepenkové obaly na fľaše; papierové podložky pod poháre; oznámenia (papiernický tovar); plastové bublinové fólie (na balenie); papierové zástavy; nože na papier (otvárače listov); papierové alebo plastové vrecká na odpadky; strúhadlá na ceruzky (elektrické aj neelektrické); odličovacie papierové obrúsky; papierové servítky; papierové obrúsky (prestieranie); uholníky na rysovanie; príložníky na rysovanie; násadky na perá; písacie súpravy (papiernický tovar); obaly na súpravy písacích potrieb; grafické znaky; papierové alebo lepenkové pútače; papierové utierky; papierové utierky na tvár; papierové alebo lepenkové etikety; viskóзовé fólie na balenie; lepiace gumené na kancelárske použitie alebo pre domácnosť; pogumované plátno pre papiernictvo; vyzina (želatína) na kancelárske použitie a pre domácnosť; vrecká do mikrovlnných rúr; papierové filtre na kávu; paletizačné plastové fólie (priľnavé, naťahovacie); papierové alebo kartónové vývesné tabule; samolepky (papiernický tovar); komiksy; kopirovací papier (papiernický tovar); puzdrá na šekové knižky; atramentové tyčinky; kamenné kalamáre (nádoby na atrament); hudobné blahoželania (pohľadnice); obežníky; puzdrá na pasy; písacie nástroje; papiera na maľovanie a kaligrafiu; zotierače tabúl; ukazovadlá, nie elektrické; ozdobné papierové mašle iné ako do vlasov alebo stužkárska galantéria; formy na modelovacie hliny (pomôcky pre výtvarníkov); nákupné karty (nie na hranie); maliarske palety; značkovacie perá (papiernický tovar); letáky; obálky na dokumenty (papiernický tovar); držiačky stránok otvorenej knihy; papierové alebo lepenkové baliace materiály (výplňové, tlmiace); papierové alebo lepenkové vpychávkové materiály; bankovky; značkovací kriedový sprej; tlačené poukážky; plastové vrecká na exkrementy zvierat chovaných v domácnosti; japonský ozdobný papier (washi); papierové obrusy (behúne); tlačené partitúry; papierové stolové vlajky; papierové trojcipe vlajočky; identifikačné visačky (kancelárske potreby); navíjačky na identifikačné visačky (kancelárske potreby); štipce na identifikačné visačky (kancelárske potreby); papierové podbradníky s rukávmi.

35 - Pomoc pri riadení obchodnej činnosti; poskytovanie obchodných alebo podnikateľských informácií; rozširovanie reklamných oznamov; poradenstvo pri organizovaní a riadení obchodnej činnosti; rozširovanie reklamných materiálov zákazníkom (letáky, prospekty, tlačoviny, vzorky); pomoc pri riadení obchodných alebo priemyselných podnikov; aktualizovanie reklamných materiálov; rozširovanie vzoriek tovarov; prieskum trhu; obchodné odhady; obchodný alebo podnikateľský prieskum; prenájom reklamných materiálov; poradenstvo pri organizovaní obchodnej činnosti; vydávanie reklamných textov; reklama; rozhlasová reklama; obchodný alebo podnikateľský výskum; vzťahy s verejnosťou (public relations); televízna

reklama; reklamné agentúry; poradenské služby pri riadení obchodnej činnosti; marketingový prieskum; správa počítačových súborov; odborné obchodné alebo podnikateľské poradenstvo; organizovanie obchodných alebo reklamných výstav; obchodné alebo podnikateľské informácie; prieskum verejnej mienky; prenájom reklamných plôch; podpora predaja (pre tretie osoby); spracovanie textov; služby predplácania novin a časopisov (pre tretie osoby); zásielkové reklamné služby; odborné obchodné riadenie umeleckých činností; zbieranie údajov do počítačových databáz; zoraďovanie údajov v počítačových databázach; organizovanie obchodných alebo reklamných veľtrhov; on line reklama na počítačovej komunikačnej sieti; vyhľadávanie informácií v počítačových súboroch (pre tretie osoby); prenájom reklamného času v komunikačných médiách; prehľad tlače (výstrižkové služby); služby porovnávania cien; prezentácia výrobkov v komunikačných médiách pre maloobchod; obchodné informácie a rady spotrebiteľom pri výbere tovarov a služieb; obchodná správa licencií výrobkov a služieb (pre tretie osoby); subdodávateľské služby (obchodné služby); fakturácie; písanie reklamných textov; zostavovanie štatistík; grafická úprava tlačovín na reklamné účely; vyhľadávanie sponzorov; tvorba reklamných filmov; marketing; telemarketingové služby; prenájom predajných stánkov; poskytovanie obchodných alebo podnikateľských kontaktných informácií; optimalizácia internetových vyhľadávačov na podporu predaja; optimalizácia obchodovania na webových stránkach; platené reklamné služby typu „klikni sem“; obchodné sprostredkovateľské služby; obchodný manažment pre poskytovateľov služieb na voľnej nohe; vyjednávanie a uzatváranie obchodných transakcií pre tretie osoby; poskytovanie obchodných informácií prostredníctvom webových stránok; on line poskytovanie obchodného priestoru pre nákupcov a predajcov tovarov a služieb; navrhovanie reklamných materiálov; prenájom bilbordov; indexovanie webových stránok na obchodné alebo reklamné účely; správa spotrebiteľských vernostných programov; písanie textov scenárov na reklamné účely; zostavovanie zoznamov informácií na obchodné alebo reklamné účely; výroba telešopingových programov; poradenstvo v oblasti komunikácie (vzťahy s verejnosťou); poradenstvo v oblasti komunikácie (reklama); dohodovanie obchodných zmlúv pre tretie osoby; podpora predaja tovarov a služieb sponzovaním športových podujatí; ciele marketing; vonkajšia reklama.

36 - Organizovanie dobročinných zbierok; organizovanie zbierok; poskytovanie zliav vo vybraných zariadeniach prostredníctvom členskej karty.

41 - Akadémie (vzdelávanie); zábavné parky; zábava; služby estrádných umelcov; filmové štúdiá; cirkusové predstavenia; organizovanie vedomostných alebo zábavných súťaží; korešpondenčné vzdelávacie kurzy; telesná výchova; prenájom dekorácií na predstavenia; rozhlasová zábava; vydávanie textov (okrem reklamných); vyučovanie; vzdelávanie; školenia; požičiavanie zvukových nahrávok; požičiavanie kinematografických filmov; produkcia filmov (nie reklamných); požičovne kníh (knižnice); vydávanie kníh; tvorba rozhlasových a televíznych programov; varietné

predstavenia; služby orchestrov; divadelné predstavenia; tvorba divadelných alebo iných predstavení; televízna zábava; poskytovanie športovísk; služby pojazdných knižníc; výchovnozábavné klubové služby; organizovanie a vedenie kolokvií; organizovanie a vedenie konferencií; organizovanie a vedenie kongresov; diskotéky (služby); informácie o výchove a vzdelávaní; skúšanie a preskúšavanie (pedagogická činnosť); informácie o možnostiach zábavy; organizovanie kultúrnych alebo vzdelávacích výstav; služby poskytované prázdninovými tábormi (zábava); organizovanie živých vystúpení; premietanie kinematografických filmov; detské škôlky (vzdelávanie); organizovanie športových súťaží; plánovanie a organizovanie večierkov; praktický výcvik (ukážky); služby múzei (prehliadky, výstavy); nahrávacie štúdiá (služby); informácie o možnostiach rekreácie; požičiavanie športového výstroja (okrem dopravných prostriedkov); organizovanie a vedenie seminárov; tábory na športové sústreďenia; organizovanie a vedenie sympózií; organizovanie a vedenie tvorivých dielní (výučba); organizovanie súťaží krásy; rezervácie vstupeniek na zábavné predstavenia; organizovanie lotérií; organizovanie plesov; organizovanie predstavení (manažérske služby); písanie textov scenárov nie na reklamné účely; online vydávanie elektronických kníh a časopisov; elektronická edičná činnosť v malom (DTP služby); on line poskytovanie počítačových hier (z počítačových sietí); online poskytovanie elektronických publikácií (bez možnosti kopírovania); fotografické reportáže; fotografovanie; poradenstvo pri voľbe povolania (v oblasti výchovy a vzdelávania); reportérske služby; prekladateľské služby; tlmočenie posunkovej reči; služby agentúr ponúkajúcich vstupenky na zábavné podujatia; písanie textov; organizovanie a vedenie koncertov; organizovanie módnych prehliadok na zábavné účely; koučovanie (školenie); tlmočnicke služby; kurzy telesného cvičenia; odborné preškoloňovanie; hudobná tvorba; požičiavanie hračiek; školské služby (vzdelávanie); on line poskytovanie digitálnej hudby (bez možnosti kopírovania); on line poskytovanie videozáznamov (bez možnosti kopírovania); individuálne vyučovanie; organizovanie a vedenie vzdelávacích fór s osobnou účasťou; skladanie piesní; písanie televíznych a filmových scenárov (tvorba); turistické prehliadky so sprievodcom; vyučovanie pomocou simulátorov; poskytovanie nesťahovateľných filmov prostredníctvom služieb na prenos videí (na požiadanie); poskytovanie nesťahovateľných televíznych programov prostredníctvom služieb na prenos videí (na požiadanie).

(540)



(591) modrá, biela, červená

(731) Kubinec Ján, Ing., Kopanice 84, 023 56 Makov, SK;

(740) Hmírová Lenka, JUDr., Bratislava, SK;

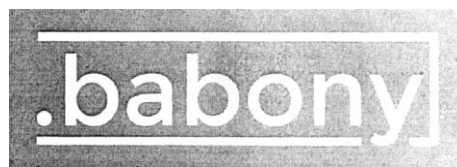
(210) 415-2018

(220) 21.2.2018

11(511) 35, 41, 45

(511) 35 - Pomoc pri riadení obchodnej činnosti; poskytovanie obchodných alebo podnikateľských informácií; sprostredkovateľne práce; účtovníctvo; poradenstvo pri organizovaní a riadení obchodnej činnosti; personálne poradenstvo; pomoc pri riadení obchodných alebo priemyselných podnikov; prieskum trhu; reklama; vypracovávanie daňových priznaní; podpora predaja (pre tretie osoby); fakturácie; obchodné sprostredkovateľské služby; vyjednávanie a uzatváranie obchodných transakcií pre tretie osoby; podávanie daňových priznaní.
41 - Zábava; telesná výchova; vyučovanie, vzdelávanie; školenia; skúšanie, preskúšavanie (pedagogická činnosť); fitness kluby (zdravotné a kondičné cvičenia); fotografovanie; služby osobných trénerov (fitness cvičenia); kurzy telesného cvičenia.
45 - Mediačné služby; arbitrážne služby; advokátske služby; správa licencií (právne služby); registrácia doménových mien (právne služby).

(540)



(731) Babony Dean, JUDr., Sedmokrasková 8, 821 01 Bratislava, SK;

(210) 418-2018

(220) 21.2.2018

11(511) 29, 30

(511) 29 - Konzervovaná zelenina; sušená zelenina; zeleninové šťavy na prípravu jedál; nakladaná zelenina.
30 - Horčica; omáčky (chut'ové prísady); soľ.

(540) Feriho Šmaky

(731) František Morovič -Franco, Leninova 331/163, 925 22 Veľké Úľany, SK;

(210) 419-2018

(220) 16.2.2018

11(511) 9

(511) 9 - Kompaktné disky, disky DVD a ostatné nosiče digitálnych záznamov, zariadenia na spracovanie údajov, počítače, počítačové programy.

(540)



(591) čierna a červená

(731) Ariadne Solutions, s.r.o., Kráľová pri Senci 2005, 900 50 Kráľová pri Senci, SK;

(740) Čechová Mária, Mgr., Viničné, SK;

(210) 431-2018

(220) 23.2.2018

11(511) 29, 30, 32

(511) 29 - Mäso; ryby (neživé); hydina (mäso); divina; mäsové výťažky; konzervované, mrazené, sušené, varené, zavárané ovocie a zelenina; základy pre polievky vo forme želé; bujóny vo forme želé; polievkové koncentráty vo forme želé; dehydrovaná želatína v prášku alebo v plátkoch; džemy; kompóty; vajcia; mlieko; mliečne výrobky; potravinárske oleje a tuky; strukoviny okrem čerstvých; bujóny a vývary; gélové bujóny; polievky; instantné polievky; zmesi v prášku a v paste na prípravu hotových jedál a štiav k mäsu pripravených na základe živočíšnych surovín (s prevažným obsahom mäsových a mliečnych surovín a vajec) a ich zmesí; prísady do polievok ako granulované zmesi a závrky na mäsovom základe; mäsové polotovary; mäsové guľky; jedlá z rýb; sezamový olej; zemiakové knedle v prášku; instantná zemiaková kaša; zmesi v prášku a v paste na prípravu hotových jedál a štiav k mäsu pripravených na základe rastlinných surovín (s prevažným obsahom zeleniny, strukovín a bylín) a ich zmesí.

30 - Káva; čaj; kakao; kávové náhradky; ryža; tapioka; ságo; múka; prípravky z obilnín; chlieb; pečivo; cukrovinky; zmrzliny; cukor; med; melasa; droždie; prášok do pečiva; soľ; horčica; ocot; konzumný ľad; korenie; korenacie zmesi; zmesi korenia a bylín; sezamové semená (koreniny); žemľové knedle v prášku; múčniky v prášku; pudinky v prášku; zmesi na čokoládové polevy; zmesi na kakaové polevy; zmesi na kávové polevy; instantná krupicová kaša; instantná ovsená kaša; instantná obilninová kaša; mliečna ryža; tekuté korenacie prípravky; chilli omáčky; sójové omáčky; marinády; zálievky na ochutenie; tekuté ochucovadlá; tatarské omáčky; majonézy; kuskus (krupica); cestoviny; tortellini; škrob (potraviny); studené omáčky na báze výrobkov tejto triedy ako samostatná príloha (dipy); omáčky na báze výrobkov v tejto triede ako sú základy pre omáčky a hotové omáčky podávané zohriate k jedlám; chuťové prísady; sladké omáčky toppingy; cukrárske výrobky; zmesi v prášku a v paste na prípravu hotových jedál, omáčok a štiav k mäsu pripravených na základe rastlinných surovín (s prevažným obsahom múky, obilnín, korenia) a ich zmesí; prísady do polievok ako granulované zmesi a závrky na rastlinnom základe (prevažujúca zmes múky, strúhanky, korenia a s prídavkom zeleniny); krutóny (kúsky opečeného chleba alebo žemle); aromatické prípravky do potravín; zahusťovacie prípravky na kuchynské použitie; príchute do potravín (okrem éterických esencií a esenciálnych olejov).

32 - Pivo; minerálne vody (nápoje); šumivé nealkoholické nápoje; nealkoholické nápoje; ovocné nealkoholické nápoje; ovocné džúsy; sirupy a iné prípravky na výrobu nápojov; prášky na prípravu nápojov.

(540)

(731) Vitana a.s., Mělnická 133, 277 32 Byšice, CZ;

(740) inventa Patentová a známková kancelária s.r.o., Bratislava, SK;

(210) 432-2018

(220) 23.2.2018

11(511) 35, 38, 41

(511) 35 - Reklamné plagátovanie; rozširovanie reklamných oznamov; rozširovanie reklamných materiálov zákazníkom (letáky, prospekty, tlačoviny, vzorky); reklama; rozhlasová reklama; televízna reklama; reklamné agentúry; marketingový prieskum; obchodné alebo podnikateľské informácie; prenájom reklamného času v komunikačných médiách; písanie reklamných textov; tvorba reklamných filmov; marketing; navrhovanie reklamných materiálov.

38 - Rozhlasové vysielanie; televízne vysielanie; vysielanie káblovej televízie; komunikácia prostredníctvom optických sietí; bezdrôtové vysielanie; rádiová komunikácia.

41 - Zábava; rozhlasová zábava; tvorba rozhlasových a televíznych programov; televízna zábava; nahrávacie štúdiá (služby); reportárske služby; hudobná tvorba.

(540) Rádio Jemné - viac hudby a menej slov

(731) Radio Services a.s., Brečtanová 1, 831 01 Bratislava, SK;

(210) 433-2018

(220) 23.2.2018

11(511) 33, 35

(511) 33 - Víno.

35 - Pomoc pri riadení obchodnej činnosti; obchodné sprostredkovateľské služby; podpora predaja (pre tretie osoby); on-line reklama na počítačovej komunikačnej sieti; poskytovanie obchodných informácií prostredníctvom webových stránok; obchodné informácie a rady spotrebiteľom pri výbere tovarov a služieb; marketing; maloobchodné a veľkoobchodné služby s vínom a s ostatnými alkoholickými nápojmi.

(540) SONNBERG

(731) Cvach Petr, Zábřežná 12, 013 13 Rajecské Teplice, SK;

(210) 434-2018

(220) 23.2.2018

11(511) 5

(511) 5 - Farmaceutické prípravky; antacidá.

(540) GATTART

(731) Pharmaceutical Chemical Cosmetic industry AL-KALOID AD - Skopje, Blvd. Aleksandar Makedonski 12, 1000 Skopje, MK;

(740) Zivko Mijatovic and Partners s. r. o., Bratislava, SK;

(210) 436-2018

(220) 19.2.2018

11(511) 25, 35, 41

(511) 25 - Športové oblečenie (okrem golfových rukavíc); golfové nohavice; golfové polokoše; golfové topánky; golfové čiapky; golfové šortky; golfové sukne.

35 - On line reklama na počítačovej komunikačnej sieti; reklama; marketing; prenájom reklamných plôch.

41 - Organizovanie golfových turnajov; prenájom golfového vybavenia; zábava spojená s hrami golfu; organizovanie golfových súťaží; poskytovanie tréningových golfových odpalísk; poskytovanie športovísk na hranie golfu; organizovanie plesov; požičiavanie športového výstroja (okrem dopravných prostriedkov); fotografovanie; organizovanie športových aktivít v letných táboroch.

(540)

(591) sivá; biela; zelená.

(731) Očadlík Maroš, Ing., Štefánikova 117/100, 941 11 Palárikovo, SK;

(740) Boldizsár Ján, JUDr., Nové Zámky, SK;

(210) 437-2018

(220) 19.2.2018

11(511) 35, 41, 44

(511) 35 - Reklama; obchodný manažment; obchodná administratíva; vydávanie reklamných textov; prepisovanie správ, blogových príspevkov, e-bookov (kancelárske práce); správa počítačových súborov; online reklama na počítačovej komunikačnej sieti; spracovanie textov; spracovanie textov online; zbieranie údajov do počítačových databáz; zoraďovanie údajov v počítačových databázach; písanie reklamných textov; administratívne spracovanie obchodných objednávok; tvorba reklamných filmov (videí); personálne poradenstvo; rozširovanie reklamných materiálov zákazníkom (tlačoviny, prospekty v elektronickej podobe); od-

borné obchodné a podnikateľské poradenstvo; písanie textov scenárov na reklamné účely; poskytovanie obchodných informácií prostredníctvom webových stránok; reklama formou ďakovných listov.

41 - Zábava; online vzdelávacie kurzy (korešpondenčné vzdelávacie kurzy); vydávanie textov, e-bookov, blogových príspevkov; vzdelávanie; školenia; organizovanie kurzov sebauvedomenia; organizovanie kurzov sebauvedomenia prostredníctvom internetu; organizovanie kurzov osobnostného rozvoja; organizovanie kurzov osobnostného rozvoja prostredníctvom internetu; produkcia filmov; vydávanie kníh; online vydávanie elektronických kníh a časopisov; online poskytovanie elektronických publikácií (bez možnosti kopírovania); online poskytovanie videozáznamov (bez možnosti kopírovania); online koučovanie (školenie).

44 - Poradenstvo v oblasti komunikácie a budovania vzťahov medzi mužmi a ženami (psychologické služby); poradenstvo v oblasti komunikácie a budovania vzťahov medzi mužmi a ženami poskytované online (psychologické služby); poradenstvo v oblasti rozvoja osobnosti (psychologické služby); poradenstvo v oblasti rozvoja osobnosti poskytované online (psychologické služby).

(540)

(591) čierna, modrá, červená, biela

(731) Magnet na ženy s. r. o., Čajkovského 430/24, 949 11 Nitra, SK;

(740) Surmová Soňa, JUDr., LL.M., Prešov, SK;

(210) 438-2018

(220) 20.2.2018

11(511) 6, 11, 17

(511) 6 - Kovy a ich zliatiny, rudy; kovové stavebné materiály; prenosné kovové stavby; kovové káble a drôty okrem elektrických; drobný železiarsky tovar; kovové nádoby na skladovanie alebo prepravu tovarov; trezory.

11 - Zariadenia na osvetľovanie, vykurovanie, výrobu pary, prípravu jedál, chladenie, sušenie, vetranie, rozvod vody a sanitárne zariadenia.

17 - Kaučuk, gutaperča, guma, azbest, sľuda (suroviny alebo polotovary) a náhradky týchto materiálov; plasty a extrudované živice na použitie vo výrobnom procese; tesniace, výplňové a izolačné materiály; nekovové ohybné rúry a hadice.

(540) AQUART

(731) ATRIA SK, P. Mudroňa 5, 010 01 Žilina, SK;

(210) 458-2018

(220) 27.2.2018

11(511) 25, 32, 33

(511) 25 - Baretky; čiapky; pánske spodky; priliehavé čiapky; spodná bielizeň; šilty (pokrývky hlavy); opasky (časti odevov); župany; svetre; pulóvre; ponožky; košeľe; klobúky; pokrývky hlavy; kravaty; nohavice; rukavice; šatky, šály; vesty; kabáty; športové tričká, dresy; pyžamá; tričká; bundy.

32 - Pivo; d'umbierové pivo (zázvorové); sladové pivo; jačmenné pivo; nealkoholické nápoje; prípravky na výrobu nápojov; príchute na výrobu nápojov; sirupy na výrobu nápojov; limonády; prípravky na výrobu likérov; hroznový mušt (ne- kvasený); nealkoholické aperitívy; nealkoholické koktaily; pivo koktaily; nealkoholické nápoje s kávovou príchutou.

33 - Alkoholické nápoje okrem piva; likéry; destilované nápoje; jablčné mušty (alkoholické); koktaily; džin; liehoviny; brandy, vínovica; whisky; rum; vodka; vopred pripravené miešané alkoholické nápoje (nie s pivom).

(540)

(731) Mikulec Dušan, Janka Alexyho 7, 841 01 Bratislava, SK;

(210) 468-2018

(220) 26.2.2018

11(511) 35, 41, 44

(511) 35 - Reklama; obchodný manažment; obchodná administratíva; vydávanie reklamných textov; prepisovanie správ, blogových príspevkov, e-bookov (kancelárske práce); správa počítačových súborov; online reklama na počítačovej komunikačnej sieti; spracovanie textov; spracovanie textov online; zbieranie údajov do počítačových databáz; zoraďovanie údajov v počítačových databázach; písanie reklamných textov; administratívne spracovanie obchodných objednávok; tvorba reklamných filmov (videí); personálne poradenstvo; rozširovanie reklamných materiálov zákazníkom (tlačoviny, prospekty v elektronickej podobe); odborné obchodné a podnikateľské poradenstvo; písanie textov scenárov na reklamné účely; poskytovanie obchodných informácií prostredníctvom webových stránok; reklama formou ďakovných listov.

41 - Zábava; online vzdelávacie kurzy (korešpondenčné vzdelávacie kurzy); vydávanie textov, e-bookov, blogových príspevkov; vzdelávanie; školenia; organizovanie kurzov sebauvedomenia; organizovanie kurzov sebauvedomenia prostredníctvom internetu; organizovanie kurzov osobnostného rozvoja; organizovanie kurzov osobnostného rozvoja prostredníctvom internetu; produkcia filmov; vydávanie kníh; online vydávanie elektronických kníh a časopisov; online poskytovanie

elektronických publikácií (bez možnosti kopírovania); online poskytovanie videozáznamov (bez možnosti kopírovania); online koučovanie (školenie).

44 - Poradenstvo v oblasti komunikácie a budovania vzťahov medzi mužmi a ženami (psychologické služby); poradenstvo v oblasti komunikácie a budovania vzťahov medzi mužmi a ženami poskytované online (psychologické služby); poradenstvo v oblasti rozvoja osobnosti (psychologické služby); poradenstvo v oblasti rozvoja osobnosti poskytované online (psychologické služby).

(540)

(591) čierna, ružová, biela

(731) Magnet na ženy s. r. o., Čajkovského 430/24, 949 11 Nitra, SK;

(740) Surmová Soňa, JUDr., LL.M., Prešov, SK;

(210) 471-2018

(220) 28.2.2018

11(511) 25, 28, 41

(511) 25 - Protišmykové pomôcky na obuv; pančuchy; baretky; čiapky; potné vložky; šnurovacie topánky; krátke kabátiky; šilty; košeľe; pokrývky hlavy; legíny; športové tričká, dresy; vrecká na odevy; uniformy; topánky na šport; športová obuv; telocvičné úbory; tričká; športové tielka; ponožky pohlcujúce pot.

28 - Lopty na hranie; balóny na hranie; hojdacie kone; hracie lopty; stavebnice; stroje na telesné cvičenia; posilňovacie stroje; drobné darčeky alebo žartovné predmety rozdávané hosťom pri večierkoch; cvičebné náradie na posilňovanie hrudníka; pištole (hračky); vzpieracké činky; spoločenské hry; hry; rakety (športové náradie); prístroje na hry; gymnastické zariadenia.

41 - Akadémie (vzdelávanie); zábavné parky; zábava; organizovanie vedomostných alebo zábavných súťaží; korešpondenčné vzdelávacie kurzy; telesná výchova; prenájom dekorácií na predstavenia; poskytovanie zariadení na oddych a rekreáciu; vydávanie textov (okrem reklamných); vyučovanie; vzdelávanie; školenia; požičiavanie zvukových nahrávok; požičiavanie kinematografických filmov; gymnastický výcvik; vydávanie kníh; poskytovanie športovísk; výchovnozábavné klubové služby; diskotéky (služby); informácie o výchove a vzdelávaní; informácie o možnostiach zábavy; organizovanie kultúrnych alebo vzdelávacích výstav; fitness kluby (zdravotné a kondičné cvičenia); služby poskytované prázdninovými tábormi (zábava); organizovanie živých vystúpení; premietanie kinematografických filmov; detské škôlky (vzdelávanie); organizovanie športových súťaží; plánovanie a organizovanie večierkov;

praktický výcvik (ukážky); požičovanie športového výstroja (okrem dopravných prostriedkov); tábory na športové sústreďenia; organizovanie a vedenie tvorivých dielní (výučba); fotografovanie; poradenstvo pri voľbe povolania (v oblasti výchovy a vzdelávania); služby osobných trénerov (fitness cvičenia); kurzy telesného cvičenia; požičovanie hračiek; individuálne vyučovanie.

(540)



- (591) červená, žltá, zelená, tmavomodrá, ružová, bledomodrá
 (731) Pulišová Lenka, Mgr., Horné Hámre 324, 966 71 Horné Hámre, SK;

(210) 474-2018

(220) 1.3.2018

11(511) 35, 36, 44

- (511) 35 - Rozširovanie reklamných materiálov zákazníkom (letáky, prospekty, tlačoviny, vzorky); reklama.
 36 - Zdravotné poistenie; informácie o poistení.
 44 - Zdravotnícka starostlivosť; lekárske služby; lekárnické služby (príprava predpísaných liekov).

(540) VŠZP

- (731) Všeobecná zdravotná poisťovňa, a.s., Panónska cesta 2, 851 04 Bratislava, SK;

(210) 479-2018

(220) 1.3.2018

11(511) 35, 36

- (511) 35 - Pomoc pri riadení obchodnej činnosti; poskytovanie obchodných alebo podnikateľských informácií; komerčné informačné kancelárie; analýzy nákladov; rozširovanie reklamných oznámení; poradenstvo pri organizovaní a riadení obchodnej činnosti; poradenstvo pri riadení podnikov; rozširovanie reklamných materiálov zákazníkom (letáky, prospekty, tlačoviny, vzorky); aktualizovanie reklamných materiálov; prieskum trhu; obchodné odhady; obchodný alebo podnikateľský prieskum; reklama; poradenské služby pri riadení obchodnej činnosti; obchodné alebo podnikateľské informácie; on line reklama na počítačovej komunikačnej sieti; služby porovnávania cien; obchodné informácie a rady spotrebiteľom pri výbere tovarov a služieb; poskytovanie obchodných alebo podnikateľských kontaktných informácií; obchodné sprostredkovateľské služby; navrhovanie reklamných materiálov; dohadovanie obchodných zmlúv pre tretie osoby.
 36 - Prenájom nehnuteľností; sprostredkovanie (maklérstvo);realitné kancelárie; sprostredkovanie nehnuteľností; oceňovanie nehnuteľností; finančné odhady a oceňovanie (poisťovníctvo, bankovníctvo, nehnuteľnosti);správcovstvo majetku (pre tretie osoby);správa nehnuteľností; prenájom bytov; ubytovacie kancelárie (prenájom bývania);vyberanie nájomného; prenájom kancelárskych priestorov.

(540)



- (591) čierna, sivá, zlatá, žltá
 (731) FreiCorp s. r. o., Matice slovenskej 27, 971 01 Prievidza, SK;
 (740) Silken Legal - advokátska kancelária s. r. o., Bratislava, SK;

(210) 486-2018

(220) 2.3.2018

11(511) 33

- (511) 33 - Destilované nápoje; víno; likéry; medovina; liehoviny; brandy, vinovica; vodnár (matolinové víno); hruškový mušt (alkoholický); whisky; alkoholické nápoje okrem piva; rum; vodka.

(540)



- (591) sivá, čierna
 (731) Sky Group Slovakia, s.r.o., Nálepková 7122/28, 921 01 Piešťany, SK;

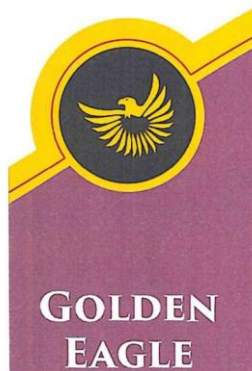
(210) 487-2018

(220) 2.3.2018

11(511) 33

- (511) 33 - Destilované nápoje; víno; likéry; medovina; liehoviny; brandy, vinovica; vodnár (matolinové víno); hruškový mušt (alkoholický); whisky; alkoholické nápoje okrem piva; rum; vodka.

(540)



(591) zlatá, čierna, ružová
 (731) Sky Group Slovakia, s.r.o., Nálepková 7122/28,
 921 01 Piešťany, SK;

(210) 489-2018

(220) 2.3.2018

11(511) 33

(511) 33 - Destilované nápoje; víno; likéry; medovina; liehoviny; brandy, vinovica; vodnár (matolinové víno); hruškový mušt (alkoholický); whisky; alkoholické nápoje okrem piva; rum; vodka.

(540) Silver Eagle

(731) Sky Group Slovakia, s.r.o., Nálepková 7122/28,
 921 01 Piešťany, SK;

(210) 492-2018

(220) 28.2.2018

11(511) 35, 41, 42

(511) 35 - Reklama; reklamné agentúry; marketingový prieskum; online reklama na počítačovej komunikačnej sieti; marketing; optimalizácia internetových vyhľadávačov na podporu predaja; optimalizácia obchodovania na webových stránkach; platené reklamné služby typu „klikni sem“; poradenstvo v oblasti komunikácie (vzťahy s verejnosťou); poradenstvo v oblasti komunikácie (reklama).

41 - Vzdelávanie; školenia; vydávanie kníh; organizovanie a vedenie konferencií; organizovanie a vedenie seminárov; online vydávanie elektronických kníh a časopisov; online poskytovanie elektronických publikácií (bez možnosti kopírovania); odborné preškolenie.

42 - Počítačové programovanie; tvorba počítačového softvéru; návrh počítačových systémov; tvorba a udržiavanie webových stránok (pre tretie osoby); poradenstvo v oblasti počítačových programov; poradenstvo pri tvorbe webových stránok; poskytovanie softvéru prostredníctvom internetu (SaaS); poradenstvo v oblasti informačných technológií; poskytovanie informácií o počítačových technológiách a programovaní prostredníctvom webových stránok.

(540)



(591) modrá, čierna, biela
 (731) Džmura Jakub, Boženy Němcovej 41, 990 01 Veľký Krtíš, SK;

(210) 495-2018

(220) 3.3.2018

11(511) 9, 10, 20, 24, 35, 44

(511) 9 - Prístroje na reguláciu tepla; elektrické regulačné prístroje; elektrické monitorovacie prístroje iné ako na lekárske použitie; elektrické meracie zariadenia; zariadenia na spracovanie údajov.

10 - Teplovzdušné terapeutické zariadenia; nepremokavé plachty na posteľ; masážne rukavice; vankúše proti nespavosti; masážne prístroje; vibromasážne prístroje; fyzioterapeutické zariadenia; akupunktúrne ihly.

20 - Vankúše; nafukovacie vankúše (nie na lekárske účely); nafukovacie podušky (nie na lekárske účely).

24 - Plachty; textilné uteráky; textilné uteráky na tvár.

35 - Rozširovanie reklamných materiálov zákazníkom (letáky, prospekty, tlačoviny, vzorky); administratívne spracovanie obchodných objednávok; marketing; obchodné sprostredkovateľské služby; zostavovanie zoznamov informácií na obchodné alebo reklamné účely.

44 - Masáže; fyzioterapia; aromaterapeutické služby.

(540)



(591) tmavo-sivá, červená, biela
 (731) Ssrd s.r.o., Štefánikova trieda 71, 949 01 Nitra, SK;
 (740) Barciová Sabína, JUDr., Nitra, SK;

(210) 499-2018

(220) 5.3.2018

11(511) 32

(511) 32 - Nealkoholické nápoje; sirupy a iné prípravky na výrobu nápojov.

(540)



(731) UNIMAR TRADE s.r.o., Hlavná 340, 900 41 Rovinka, SK;
 (740) Hojčuš Peter, Ing., Bratislava, SK;

(210) 502-2018

(220) 1.3.2018

11(511) 43

(511) 43 - Ubytovacie služby.

(540) Chaty Katka

(731) Valek Dušan, Oravský Biely Potok 184, 027 42 Oravský Biely, SK;

(210) 504-2018

(220) 6.3.2018

11(511) 16, 43

(511) 16 - Reklamné tabule z papiera, kartónu alebo lepenky; obaly (papiernický tovar).

43 - Rýchle občerstvenie (snackbary).

(540)

(591) červená, biela

(731) Časný Jozef, Svätoplukova 43, 903 01 Senec, SK;

(210) 511-2018

(220) 6.3.2018

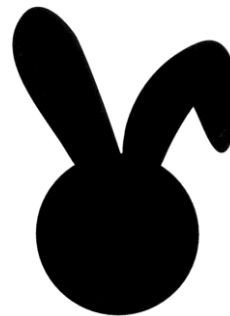
11(511) 25, 35, 40

(511) 25 - Čiapky; pleteniny; goliere (časti odevov); pletené šály; krátke kabátiky; priliehavé čiapky; kapucne (časti odevov); šilty; traky; opasky (časti odevov); pletené šatky; župany; svetre; pulóvre; ponožky; košeľe; košeľe s krátkym rukávom; odevy, oblečenie; klobúky; pokrývky hlavy; kožušiny (oblečenie); pančuškové nohavice; kombinézy (oblečenie); korzety; kostýmy, obleky; konfekcia (odevy); detské nohavičky (bielizeň); chrániče uší proti chladu (pokrývky hlavy); kravaty; gamaše; nohavice; bombery; krátke nohavice; nohavice na traky; vrchné ošatenie; rukavice; šatky, šály; pleteniny (oblečenie); obuv; plátenná obuv; vesty; kabáty; nepremokavé odevy; legíny; sukne; oblečenie pre bábätká; športové tričká, dresy; zástery; rukávniky; rukavice; palčiaci; papuče; kožušínové kabáty; plážové oblečenie; plážová obuv; vrecká na odevy; pyžamá; šaty; kabátiky; uniformy; bundy; saká; závoje; plavky; podbradníky, nie papierové; topánky; čelenky (oblečenie); body (spodná bielizeň); kožené odevy; maškarné kostýmy; sarí; tričká; turbany; šály uviazané pod krkom; nohavicové sukne; pončá; legínsy; šatové sukne; športové tielka; tepláky; nákrčníky (chrániče krku proti chladu); baranice (čiapky); mikiny; pršiplášte (oblečenie do dažďa).

35 - Predvádzanie tovaru; reklama; marketing; obchodné sprostredkovateľské služby; sprostredkovanie obchodu s tovarmi uvedenými v triede 25 tohto zoznamu; maloobchodné služby s tovarmi uvedenými v triede 25 tohto zoznamu; poskytovanie obchodných informácií prostredníctvom webových stránok; podpora predaja (pre tretie osoby); rozširovanie reklamných materiá-

lov zákazníkom (letáky, prospekty, tlačoviny, vzorky); online reklama na počítačovej komunikačnej sieti; prezentácia výrobkov v komunikačných médiách pre maloobchod; písanie reklamných textov; navrhovanie reklamných materiálov.

40 - Apretovanie textílií; lemovanie alebo obšívanie tkanín; šitie odevov; strihanie látok (strihová služba); tlačenie vzorov; krajčírstvo; farbenie textílií; úprava tkanín; farbenie tkanín; vyšívanie; prešívanie (stehovanie) textílií; úpravy a prešívanie oblečenia.

(540)

(731) Funny Bunny, s. r. o., Vinohradnícka 1149/9, 900 24 Veľký Biel, SK;

(210) 512-2018

(220) 6.3.2018

11(511) 25, 35, 40

(511) 25 - Čiapky; pleteniny; goliere (časti odevov); pletené šály; krátke kabátiky; priliehavé čiapky; kapucne (časti odevov); šilty; traky; opasky (časti odevov); pletené šatky; župany; svetre; pulóvre; ponožky; košeľe; košeľe s krátkym rukávom; odevy, oblečenie; klobúky; pokrývky hlavy; kožušiny (oblečenie); pančuškové nohavice; kombinézy (oblečenie); korzety; kostýmy, obleky; konfekcia (odevy); detské nohavičky (bielizeň); chrániče uší proti chladu (pokrývky hlavy); kravaty; gamaše; nohavice; bombery; krátke nohavice; nohavice na traky; vrchné ošatenie; rukavice; šatky, šály; pleteniny (oblečenie); obuv; plátenná obuv; vesty; kabáty; nepremokavé odevy; legíny; sukne; oblečenie pre bábätká; športové tričká, dresy; zástery; rukávniky; rukavice; palčiaci; papuče; kožušínové kabáty; plážové oblečenie; plážová obuv; vrecká na odevy; pyžamá; šaty; kabátiky; uniformy; bundy; saká; závoje; plavky; podbradníky, nie papierové; topánky; čelenky (oblečenie); body (spodná bielizeň); kožené odevy; maškarné kostýmy; sarí; tričká; turbany; šály uviazané pod krkom; nohavicové sukne; pončá; legínsy; šatové sukne; športové tielka; tepláky; nákrčníky (chrániče krku proti chladu); baranice (čiapky); mikiny; pršiplášte (oblečenie do dažďa).

35 - Predvádzanie tovaru; reklama; marketing; obchodné sprostredkovateľské služby; sprostredkovanie obchodu s tovarmi uvedenými v triede 25 tohto zoznamu; maloobchodné služby s tovarmi uvedenými v triede 25 tohto zoznamu; poskytovanie obchodných informácií prostredníctvom webových stránok; podpora predaja (pre tretie osoby); rozširovanie reklamných materiálov zákazníkom (letáky, prospekty, tlačoviny, vzorky); online reklama na počítačovej komunikačnej sieti; pre-

zentácia výrobkov v komunikačných médiách pre maloobchod; písanie reklamných textov; navrhovanie reklamných materiálov.

40 - Apretovanie textílií; lemovanie alebo obšívanie tkanín; šitie odevov; strihanie látok (strihová služba); tlačenie vzorov; krajčírstvo; farbenie textílií; úprava tkanín; farbenie tkanín; vyšívanie; prešívanie (stehovanie) textílií; úpravy a prešívanie oblečenia.

(540)



(731) Funny Bunny, s. r. o., Vinohradnícka 1149/9, 900 24 Veľký Biel, SK;

(210) 513-2018

(220) 7.3.2018

11(511) 24, 25, 26

(511) 24 - Nažehľovacie textílie; textílie imitujúce kožušiny; čalúnnické textílie; textilné alebo plastové stolové vlajky; tkaniny; textilné materiály; textílie; kanava (riedka tkanina) na tapisérie alebo na vyšívanie; konopné tkaniny; textilné klobúkové podšívky; textilné podšívky do topánok; textílie na obuv; ševioty (vlnené tkaniny); bavlnené textílie; posteľné pokrývky; krep (textílie); krepón (jemná hodvábná tkanina); textílie na bielizeň; textilné podšívky; textilné alebo plastové zástavy; textilné alebo plastové vlajočky; drožet (tkanina s pretkávaným vzorom); elastické textílie; textílie na vyšívanie s predkresleným vzorom; flanel (textílie); flaus (textílie); hodvábné tkaniny na tlačové vzory; potlačený kartún; džersej (pletiny); obliečky na vankúše; hodvábné textílie; pleteniny (textílie); bavlnené plátno; netkané textílie; textilné etikety; textilné nástenné dekorácie; textílie zo sklenených vlákien pre textilný priemysel; textilné filtračné materiály; textílie do tlačiarň na textil; žienilkové textílie; ozdobné obliečky na vankúše; posteľné pokrývky a príkrývky; textílie pre odevný priemysel.

25 - Obuv; čiapky; pleteniny; vysoká obuv; šnurovacie topánky; golieri (časti odevov); pletené šály; krátke kabátiky; pánska spodná bielizeň (trenírky, boxerky); priliehavé čiapky; živôtky, korzety (spodná bielizeň); spodná bielizeň; kapucne (časti odevov) šilty; opasky (časti odevov); pletené šatky; župany; svetre; pulóvre; ponožky; podväzky; košele; košele s krátkym rukávom; odevy; pokrývky hlavy; kovové časti na obuv; kožušiny (oblečenie); kostýmy, obleky; konfekcia (odevy); nohavice; vrchné ošatenie; hotové podšívky (časti odevov); šatky, šály; pleteniny (oblečenie); vesty; kabáty; nepremokavé odevy; legíny; pleteniny (oblečenie); športové tričká, dresy; manžety (časti odevov); kožušinové kabáty; plážové oblečenie; plážová obuv; pyžamá; šaty; pánska spodná bielizeň (slipy); podprsenky;

bundy; papierové odevy; plavky (pánske); plavky; topánky; parky (teplé krátke kabáty s kapucňou); body (spodná bielizeň); šatky na krk; odevy z imitácií kože; kožené odevy; tričká; opasky na doklady a peniaze (časti odevov); nohavicové sukne; dámske nohavice; športové tielka.

26 - Gombíky; výšivky (galantéria); pracky na opasky; monogramy (značky na bielizeň); značky na bielizeň (písmená); nažehľovacie záplaty na opravu textilných výrobkov; strieborné výšivky (galantéria); zlaté výšivky (galantéria); odznaky na odevy, nie z drahých kovov; nažehľovacie ozdoby na textilné výrobky (galantéria); nášivky, aplikácie (galantéria).

(540) **SEPAR**

(731) Kmeť Michael, Riazanska 10, 831 02 Bratislava, SK;

(210) 514-2018

(220) 2.3.2018

11(511) 5

(511) 5 - Farmaceutické prípravky; výživové doplnky.

(540) **Opalerg free**

(731) UNIMED PHARMA, spol. s r.o., Oriškova 11, 821 05 Bratislava, SK;

(740) Tencerová Miroslava, JUDr., Bratislava, SK;

(210) 515-2018

(220) 7.3.2018

11(511) 16, 35, 36

(511) 16 - Pečiatky (s adresnými údajmi); papier; plagáty; reklamné tabule z papiera, kartónu alebo lepenky; spony na perá; spisové obaly (papiernický tovar); brožúry; papier do záznamových zariadení; hárky papiera; obaly (papiernický tovar); obálky (papiernický tovar); písacie potreby; pečiatky; tlačivá (formuláre); príručky; prospekty; perá (kancelárske potreby); kalendáre; obežníky; letáky.

35 - Poskytovanie obchodných alebo podnikateľských informácií; reklama; on line reklama na počítačovej komunikačnej sieti; marketing.

36 - Úrazové poistenie; platenie splátok; aktuárske služby (poistno-matematické); sprostredkovanie (maklérstvo); sprostredkovanie poistenia; poisťovníctvo; kapitálové investície; finančné záručné služby; finančné odhady a oceňovanie (poisťovníctvo, bankovníctvo, nehnuteľnosti); uzatváranie poisťiek proti požiaru; zdravotné poistenie; poistenie v námornej doprave; životné poistenie; finančné analýzy; konzultačné služby v oblasti poisťovníctva; finančné informácie; informácie o poistení; služby v oblasti vyplácania dôchodkov; poskytovanie finančných informácií prostredníctvom webových stránok; investovanie do fondov; finančné záruky.

(540) **Union, váš anjel strážny**

(731) Union poisťovňa, a. s., Karadžičova 10, 813 60 Bratislava, SK;

(210) 517-2018

(220) 1.3.2018

11(511) 35, 36

(511) 35 - Pomoc pri riadení obchodnej činnosti; poskytovanie obchodných alebo podnikateľských informácií; komerčné informačné kancelárie; analýzy nákladov; rozširovanie reklamných oznámení; poradenstvo pri organizovaní a riadení obchodnej činnosti; poradenstvo pri riadení podnikov; rozširovanie reklamných materiálov zákazníkom; aktualizovanie reklamných materiálov; prieskum trhu; obchodné odhady; obchodný alebo podnikateľský prieskum; reklama; poradenské služby pri riadení obchodnej činnosti; obchodné alebo podnikateľské informácie; on line reklama na počítačovej komunikačnej sieti; služby porovnávania cien; obchodné informácie a rady spotrebiteľom pri výbere tovarov a služieb; poskytovanie obchodných alebo podnikateľských kontaktných informácií; obchodné sprostredkovateľské služby; navrhovanie reklamných materiálov; dohodovanie obchodných zmlúv pre tretie osoby.

36 - Prenájom nehnuteľností; sprostredkovanie (maklérstvo); realitné kancelárie; sprostredkovanie nehnuteľností; oceňovanie nehnuteľností; finančné odhady a oceňovanie (poisťovníctvo, bankovníctvo, nehnuteľnosti); správcovstvo majetku (pre tretie osoby); správa nehnuteľností; prenájom bytov; ubytovacie kancelárie (prenájom bývania); vyberanie nájomného; prenájom kancelárskych priestorov.

(540)

(591) čierna, sivá, zlatá, žltá

(731) FRS PD s. r. o., Matice slovenskej 27, 971 01 Prievidza, SK;

(740) Silken Legal - advokátska kancelária s. r. o., Bratislava, SK;

(210) 521-2018

(220) 7.3.2018

11(511) 33

(511) 33 - Alkoholické nápoje okrem piva; víno.

(540) UNPLUGGED

(731) Tesch Martin, Naheweinstr. 99, 554 50 Langenlonsheim, DE;

(740) Bušová Eva, JUDr., Bratislava, SK;

(210) 523-2018

(220) 7.3.2018

11(511) 24, 25, 26

(511) 24 - Nažehľovacie textilie; textilie imitujúce kožušiny; čalúnnické textilie; textilné alebo plastové stolové vlnky; tkaniny; textilné materiály; textilie; kanava (riedka tkanina) na tapisérie alebo na vyšívanie; konopné tkaniny; textilné klobúkové podšívky; textilné podšívky do topánok; textilie na obuv; ševioty (vlnené tkaniny); bavlnené textilie; posteľné pokrývky; krep (textilie); krepón (jemná hodvábná tkanina); textilie na bielizeň; textilné podšívky; textilné alebo plastové zástavy; textilné alebo plastové vlajočky; drožet (tkanina s pretkávaným vzorom); elastické textilie; textilie na vyšívanie s predkresleným vzorom; flanel (textilie); flauš (textilie); hodvábné tkaniny na tlačové vzory; potlačený kartún; džersej (pleteniny); obliečky na vankúše; hodvábné textilie; pleteniny (textilie); bavlnené plátno; netkané textilie; textilné etikety; textilné nástenné dekorácie; textilie zo sklenených vlákien pre textilný priemysel; textilné filtračné materiály; textilie do tlačiarň na textil; ženílkové textilie; ozdobné obliečky na vankúše; posteľné pokrývky a prikrývky; textilie pre odevný priemysel.

25 - Obuv; čiapky; pleteniny; vysoká obuv; šnurovacie topánky; golieri (časti odevov); pletené šály; krátke kabátiky; pánska spodná bielizeň (trenírky, boxerky); priliehavé čiapky; živôtky, korzety (spodná bielizeň); spodná bielizeň; kapucne (časti odevov) šilty; opasky (časti odevov); pletené šatky; župany; svetre; pulóvre; ponožky; podväzky; košele; košele s krátkym rukávom; odevy; pokrývky hlavy; kovové časti na obuv; kožušiny (oblečenie); kostýmy, obleky; konfekcia (odevy); nohavice; vrchné ošatenie; hotové podšívky (časti odevov); šatky, šály; pleteniny (oblečenie); vesty; kabáty; nepremokavé odevy; legíny; pleteniny (oblečenie); športové tričká, dresy; manžety (časti odevov); kožušinové kabáty; plážové oblečenie; plážová obuv; pyžamá; šaty; pánska spodná bielizeň (slipy); podprsienky; bundy; papierové odevy; plavky (pánske); plavky; topánky; parky (teplé krátke kabáty s kapucňou); body (spodná bielizeň); šatky na krk; odevy z imitácií kože; kožené odevy; tričká; opasky na doklady a peniaze (časti odevov); nohavicové sukne; dámske nohavičky; športové tielka.

26 - Gombíky; výšivky (galantéria); pracky na opasky; monogramy (značky na bielizeň); značky na bielizeň (písmená); nažehľovacie záplaty na opravu textilných výrobkov; strieborné výšivky (galantéria); zlaté výšivky (galantéria); odznaky na odevy, nie z drahých kovov; nažehľovacie ozdoby na textilné výrobky (galantéria); nášivky, aplikácie (galantéria).

(540)



(731) Kmet' Michael, Riazanska 10, 831 02 Bratislava, SK;

(210) 528-2018

(220) 7.3.2018

11(511) 35, 41, 44

(511) 35 - Reklama; obchodný manažment; obchodná administratíva; vydávanie reklamných textov; prepisovanie správ, blogových príspevkov, e-bookov (kancelárske práce); správa počítačových súborov; online reklama na počítačovej komunikačnej sieti; spracovanie textov; spracovanie textov online; zbieranie údajov do počítačových databáz; zoraďovanie údajov v počítačových databázach; písanie reklamných textov; administratívne spracovanie obchodných objednávok; tvorba reklamných filmov (videí); personálne poradenstvo; rozširovanie reklamných materiálov zákazníkom (tlačoviny, prospekty v elektronickej podobe); odborné obchodné a podnikateľské poradenstvo; písanie textov scenárov na reklamné účely; poskytovanie obchodných informácií prostredníctvom webových stránok; reklama formou ďakovných listov.

41 - Zábava; online vzdelávacie kurzy (korešpondenčné vzdelávacie kurzy); vydávanie textov, e-bookov, blogových príspevkov; vzdelávanie; školenia; organizovanie kurzov sebauvedomenia; organizovanie kurzov sebauvedomenia prostredníctvom internetu; organizovanie kurzov osobnostného rozvoja; organizovanie kurzov osobnostného rozvoja prostredníctvom internetu; produkcia filmov; vydávanie kníh; online vydávanie elektronických kníh a časopisov; online poskytovanie elektronických publikácií (bez možnosti kopírovania); online poskytovanie videozáznamov (bez možnosti kopírovania); online koučovanie (školenie).

44 - Poradenstvo v oblasti komunikácie a budovania vzťahov medzi mužmi a ženami (psychologické služby); poradenstvo v oblasti komunikácie a budovania vzťahov medzi mužmi a ženami poskytované online (psychologické služby); poradenstvo v oblasti rozvoja osobnosti (psychologické služby); poradenstvo v oblasti rozvoja osobnosti poskytované online (psychologické služby).

(540)



(591) čierna, červená, biela

(731) Magnet na ženy s. r. o., Čajkovského 430/24, 949 11 Nitra, SK;

(740) Surmová Soňa, JUDr., LL.M., Prešov, SK;

(210) 530-2018

(220) 7.3.2018

11(511) 35, 41, 44

(511) 35 - Reklama; obchodný manažment; obchodná administratíva; vydávanie reklamných textov; prepisovanie správ, blogových príspevkov, e-bookov (kancelárske práce); správa počítačových súborov; online reklama na počítačovej komunikačnej sieti; spracovanie textov; spracovanie textov online; zbieranie údajov do počítačových databáz; zoraďovanie údajov v počítačových databázach; písanie reklamných textov; administratívne spracovanie obchodných objednávok; tvorba reklamných filmov (videí); personálne poradenstvo; rozširovanie reklamných materiálov zákazníkom (tlačoviny, prospekty v elektronickej podobe); odborné obchodné a podnikateľské poradenstvo; písanie textov scenárov na reklamné účely; poskytovanie obchodných informácií prostredníctvom webových stránok; reklama formou ďakovných listov.

41 - Zábava; online vzdelávacie kurzy (korešpondenčné vzdelávacie kurzy); vydávanie textov, e-bookov, blogových príspevkov; vzdelávanie; školenia; organizovanie kurzov sebauvedomenia; organizovanie kurzov sebauvedomenia prostredníctvom internetu; organizovanie kurzov osobnostného rozvoja; organizovanie kurzov osobnostného rozvoja prostredníctvom internetu; produkcia filmov; vydávanie kníh; online vydávanie elektronických kníh a časopisov; online poskytovanie elektronických publikácií (bez možnosti kopírovania); online poskytovanie videozáznamov (bez možnosti kopírovania); online koučovanie (školenie).

44 - Poradenstvo v oblasti komunikácie a budovania vzťahov medzi mužmi a ženami (psychologické služby); poradenstvo v oblasti komunikácie a budovania vzťahov medzi mužmi a ženami poskytované online (psychologické služby); poradenstvo v oblasti rozvoja osobnosti (psychologické služby); poradenstvo v oblasti rozvoja osobnosti poskytované online (psychologické služby).

(540)



(591) biela, zelená, čierna (tri prevládajúce farby), béžová

- (731) Magnet na ženy s. r. o., Čajkovského 430/24, 949 11 Nitra, SK;
 (740) Surmová Soňa, JUDr., LL.M., Prešov, SK;

(210) 534-2018

(220) 8.3.2018

11(511) 16, 29, 35

(511) 16 - Tlačené firemné listiny; tlačené publikácie (tlačoviny); tlačené reklamné materiály; tlačivá (formuláre); papierové informačné brožúry; plagáty; prospekty; fotografie (tlačoviny); katalógy; kalendáre; mapy; knihy; noviny; časopisy (periodiká); grafické znaky; grafické reprodukcie; papierové alebo lepenkové etikety; samolepky (papiernický tovar); obaly (papiernický tovar); baliaci papier; baliace plastové fólie; plastové bublinové fólie (na balenie).

29 - Mäso; mäsové výťažky; bravčové mäso; bravčová masť; hydina (mäso); divina; vývary (bujóny); údeniny; šunka; slanina; pečeňová paštéta; klobásy, salámy, párky, držky; konzervované mäso; mäsové konzervy.

35 - Maloobchodné služby s potravinárskymi výrobkami, s mäsom, s mäsovými výrobkami, s hydinovými výrobkami, s výrobkami zo zveriny, s potravinami rastlinného a živočíšneho pôvodu; obchodné sprostredkovateľské služby; reklama; písanie reklamných textov; reklamné agentúry; rozširovanie reklamných materiálov zákazníkom (letáky, prospekty, tlačoviny, vzorky); aktualizovanie reklamných materiálov; vydávanie reklamných textov; prenájom reklamných plôch; prenájom reklamných materiálov; odborné obchodné poradenstvo.

(540)



- (591) čevená, žltá, čierna, biela
 (731) TAURIS, a. s., Potravinárska 6, 979 01 Rimavská Sobota, SK;
 (740) Gruber Dalibor, Ing., Košice, SK;

(210) 535-2018

(220) 7.3.2018

11(511) 3, 5, 25, 35, 40, 41, 44

(511) 3 - Neliečivé kozmetické a toaletné prípravky; voňavkárske výrobky; esenciálne oleje.

5 - Farmaceutické a lekárske prípravky; hygienické výrobky na lekárske použitie; diétne potraviny a diétne látky na lekárske použitie; výživové doplnky pre ľudí.

25 - Odevy, obuv a pokrývky hlavy.

35 - Reklama; obchodný manažment; obchodná administratíva; kancelárske práce.

- 40 - Spracovanie a úprava materiálov.
 41 - Zábava. Športová a kultúrna činnosť.
 44 - Lekárske služby; starostlivosť o hygienu a krásu ľudí.

(540)



beauty & fashion lounge

- (731) Klinika ENVY, s.r.o., Nerudova 14, 040 01 Košice, SK;
 (740) Filičko Vladimír, JUDr., PhD., Košice, SK;

(210) 537-2018

(220) 8.3.2018

11(511) 45

(511) 45 - Právne služby.

(540)



- (591) modrá na bielom podklade
 (731) Petruška & partners s.r.o., Kupecká 18, 949 01 Nitra, SK;

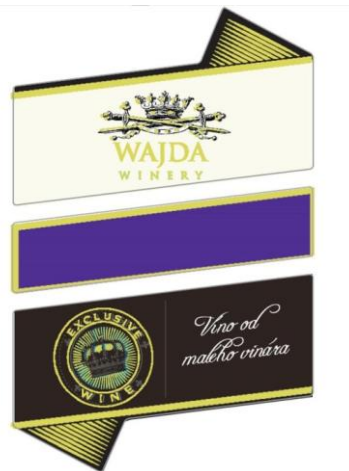
(210) 539-2018

(220) 8.3.2018

11(511) 33

(511) 33 - Víno.

(540)



- (591) fialová, khaki, zlatá, čierna
 (731) WAJDA a.s., Šteruská 780, 922 03 Vrbové, SK;

(210) 541-2018
(220) 8.3.2018
11(511) 33
(511) 33 - Víno.
(540)



(591) biela, hnedá, zlatá, bordová
(731) WAJDA a.s., Šteruská 780, 922 03 Vrbové, SK;

(210) 556-2018
(220) 12.3.2018
11(511) 24, 25, 40
(511) 24 - Nažehľovacie textilie; textilné materiály; textilie; ozdobné obliečky na vankúše.
25 - Obuv; čiapky; pánske spodky; spodná bielizeň; košele; odevy; papuče; tričká; športové tričká, dresy; dámske nohavičky; športové tielka.
40 - Krajčírstvo; úprava textílií; vyšívanie; foto-tlač; sieťotlač, serigrafia.
(540)



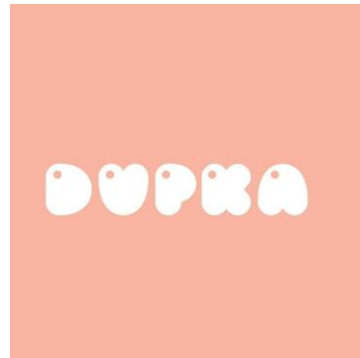
(591) červená, zelená, fialová, modrá, oranžová, biela
(731) M & M holding Trenčín, s. r. o., Halalovka 25, 911 08 Trenčín 8, SK;
(740) BDM Legal s. r. o., Bratislava, SK;

(210) 559-2018
(220) 16.3.2018
11(511) 20, 40
(511) 20 - Umelecké diela z dreva, vosku, sadry alebo plastov.
40 - Opracovávanie dreva.
(540)



(591) hnedá - #593E0E, žltá - #E6C400
(731) Krišicová Beáta, Ing., Clementisova 1038/27, 024 01 Kysucké Nové Mesto, SK;

(210) 561-2018
(220) 12.3.2018
11(511) 3
(511) 3 - Krémy na kožu.
(540)



(591) C: 0% M: 32% Y:32% K:0%
(731) T a J, s.r.o., Generála Svobodu 26, 080 01 Prešov, SK;
(740) Csikyová Lenka, JUDr., Prešov, SK;

(210) 564-2018
(220) 14.3.2018
11(511) 24, 25
(511) 24 - Textilné materiály; bavlnené textilie; textilie pre odevný priemysel.
25 - Tričká.
(540)



(731) Valach Róbert, Ing., Rastislavova 1298/1, 957 04 Bánovce nad Bebravou, SK;
(740) Advokátska kancelária Marónek & Partners s. r. o., Bratislava-Ružinov, SK;

(210) 565-2018
(220) 14.3.2018
11(511) 11
(511) 11 - Zariadenia na osvieženie vzduchu; prístroje na chladenie vzduchu; filtre do klimatizácií; medziprehrievače vzduchu; ohrievače vzduchu; klimatizačné zariadenia; zariadenia na filtrovanie vzduchu; prístroje na teplovzdušný kúpeľ; bojler (nie časti strojov); ventilátory (klimatizácia); vykurovacie telesá; kohútiky na potrubia a kanalizáciu; výhrevné kotly; kotlové rúry do vykurovacích zariadení; klimatizačné zariadenia do vozidiel; zvlhčovače vzduchu na radiátory ústredného kúrenia; klimatizačné prístroje; ohrievače

lepidla, gleja; zariadenia na úpravu vody; zariadenia na filtrovanie vody; zariadenia na chladenie vody; plynové bojler; vzduchové ventily na parné vykurovacie telesá; chladiace zariadenia a stroje; chladiace prístroje a zariadenia; ochladzovacie prístroje a zariadenia; ventilátory (časti vetracích zariadení); zariadenia na chladenie tabaku; sterilizátory vzduchu.

(540)



(591) modrá, červená

(731) MCIP Group s.r.o., Liptovská Kokava 100, 032 44 Liptovská Kokava, SK;

(740) Advokátska kancelária Marônek & Partners s. r. o., Bratislava, SK;

(210) 566-2018

(220) 14.3.2018

11(511) 5, 16, 39, 40

(511) 5 - Hygienické obrúsky.

16 - Papierové servítky; papierové vreckovky; papierové obrúsky (prestieranie); papierové obrusy; papierové utierky.

39 - Balenie tovarov.

40 - Spracovanie papiera.

(540)



(731) HoReCup, a.s., Karpatská 8402/9 A-3, 010 01 Žilina, SK;

(740) inventa Patentová a známková kancelária s.r.o., Bratislava, SK;

(210) 568-2018

(220) 15.3.2018

11(511) 16, 21, 24, 25, 32, 35, 41

(511) 16 - Papierové servítky; papierové podložky pod poháre; letáky; papierové pasparty; plagáty; veľké plošné plagáty; podložky pod pivové poháre; útržkové bloky; papierové alebo kartónové vývesné tabule; papierové obaly na fľaše; papierové, lepenkové alebo kartónové etikety; pohľadnice; jedálne lístky z papiera; polepy a samolepky na automobily.

21 - Plastové poháre; papierové poháre; sklenené poháre; poháre; keramické hrnčeky; keramické džbány; keramické holby; keramické stojany na jedálne lístky; plastové stojany na jedálne lístky; porcelánové podnosy; keramické podnosy; papierové podnosy; porcelánové džbány; fľaše.

24 - Tkaniny; obrusy (okrem papierových); textilné obrúsky na stolovanie; textilné prestieranie na stolovanie.

25 - Odevy; obuv; čiapky; šiltovky; šatky, šály.

32 - Pivo; nealkoholické nápoje; nápoje na báze piva.

35 - Podpora predaja (pre tretie osoby); reklama; organizovanie súťaží na reklamné účely; online reklama na počítačovej komunikačnej sieti.

41 - Organizovanie zábavných podujatí; vzdelávanie; výchova; zábava; organizovanie športových a kultúrnych podujatí.

(540)



(731) Pivovary Staropramen s.r.o., Nádražní 43/84, 150 00 Praha 5, CZ;

(740) HAVEL & PARTNERS s.r.o., advokátska kancelária, Bratislava, SK;

(210) 569-2018

(220) 15.3.2018

11(511) 2, 19, 35, 37

(511) 2 - Farby; moridlá; alumíniové farby; azbestové farby; baktericídne náterové farby; moridlá na drevo; farby na drevo; nátery na asfaltovú lepenku (farby); riedidlá na farby; farby, nátery; nátery (farby); fixatívy (laky); základné náterové farby; vápno na bielenie; laky.

19 - Alabastrové sklo; alabaster; azbestová malta; bridlica; strešné krokvy; asfalt; asfaltové dlažby; drevené obloženie; nekovové balustrády (stĺpkové zábradlia); dechtová lepenka (stavebníctvo); strešné šindle; skladacie dvere (nie kovové); betón; dielce, výrobky alebo prefabrikáty z betónu; asfaltové (bitúmenové) výrobky pre stavebníctvo; drevo (polotovár); stavebné drevo; rezivo (stavebné drevo); preglejka; spracované drevo; drevené dlažky; drevené dyhy; dyhové drevo; drevené stenové obloženia; cement; smola, živica; tehly; hlina na tehly; vápenec; nekovové strešné odkvapové žľaby; lepenka pre stavebníctvo; asfaltová lepenka pre stavebníctvo; šamot; komínové plášte; stavebné konštrukcie (nekovové); materiály na stavbu a povrchy Ciest; vápno; stavebná malta; sadra; komíny (nekovové); betónové dlaždice; betónové podpery, stĺpy; bridlice; priečky (nekovové); konštrukcie (nekovové); stavebný papier; stavebné sklo; rímsoy (nekovové); strešné uholníky (nekovové); okná (nekovové); dvere (nekovové); poklapy (nekovové); strešné krytiny (nekovové); kremeň; stupne schodov (nekovové); nekovové odkvapové rúry; nekovové vodovodné potrubia; vodovodné ventily (nekovové, nie plastové); lešenia (nekovové); odbočky, prípojky potrubia (nekovové); nosníky (nekovové); prasačníky (nekovové); podpery (nekovové); plstený materiál pre Stavebníctvo; tabuľové sklo (stavebný materiál); hlina; štrk; kameniny pre stavebníctvo; kameninové rúry; sadra; ža-

lúzie (nekovové); troska (stavebný materiál); vonkajšie rolety (nekovové, nie textilné); lišty (nekovové); spojovacie materiály na opravy ciest; lisovaný korok pre stavníctvo; parkety (parketové podlahy); nekovové schodiskové stupne (časti schodísk); preklady (nekovové); svetelná dlažba; makadam; mramor; omietky (stavebný materiál); vonkajšie plášte budov (nekovové); úžľabia stavieb (nekovové); okenice (nekovové); ploty (nekovové); stavebné obklady stien a priečok (nekovové); tyče, žrde, bidlá; stavebný kameň; dlážky (nekovové); drevené dosky pre stavníctvo; stavebné obkladové materiály (nekovové); škridly (nekovové); brány (nekovové); výplne dverí (nekovové); trámy (nekovové); dverové prahy (nekovové); decht; strechy (nekovové); nekovové altánky (stavebníctvo); pletivo (nekovové); nekovové neohybné rúry pre Stavebníctvo; krídlové okná (nekovové); izolačné sklo pre stavebníctvo; okené sklo (nie na okná automobilov); tabuľové sklo pre stavebníctvo; dosky, latky; nekovové vystužovacie materiály pre stavebníctvo; nekovové bazény (stavebníctvo); konštrukčné materiály (nekovové); stavebné materiály (nekovové); dlažby (nekovové); nekovové stĺpy; okenné rámy (nekovové); dverové rámy (nekovové); zárubne (nekovové); komínové nadstavce (nekovové); dlaždice, obkladačky pre stavebníctvo (nekovové); dlaždicové podlahy (nekovové); komínové rúry (nekovové); dlaždice (nekovové); nekovové ventilačné a klimatizačné potrubia; hrubý štrk (stavebný materiál); žiaruvzdorné nekovové stavebné materiály; drevené podlahové dosky; nekovové škridly; nekovové obkladačky; nekovové dlaždice pre stavebníctvo; nekovové protipožiarne dvere; smaltované sklo pre stavebníctvo; nekovové plášte pre stavebníctvo.

35 - Sprostredkovateľne práce; rozširovanie vzoriek tovarov; prieskum trhu; reklama; prezentácia výrobkov v komunikačných médiách pre maloobchod; obchodné informácie a rady spotrebiteľom pri výbere tovarov a služieb; obchodné sprostredkovateľské služby; vyjednávanie a uzatváranie obchodných transakcií pre tretie osoby; riadenie obchodnej činnosti v stavebníctve; poskytovanie obchodných informácií prostredníctvom webových stránok; on line poskytovanie obchodného priestoru pre nákupcov a predajcov tovarov a služieb.

37 - Asfaltovanie; prenájom buldozérov; prenájom stavebných strojov a Zariadení; stavebníctvo (stavebná činnosť); stavebný dozor; demolácia budov; stavba a opravy skladov; prenájom bagrov a rýpadiel; výstavba tovární; izolovanie stavieb; murárske práce; interiérové a exteriérové maľovanie a natieranie; sadrovanie, štukovanie; klampiarstvo a inštalatérsvo; budovanie prístavov; murovanie, murárske práce; stavebné informácie; informácie o opravách; prenájom stavebných žeriavov; pokrývačské práce; inštalácia okien a dverí.

(540) Lechstav

(731) Lechstav, s. r. o., Šrobárova 19, 080 01 Prešov, SK;

(740) Advokátska kancelária Marônek & Partners s. r. o., Bratislava, SK;

(210) 570-2018

(220) 15.3.2018

11(511) 30, 35, 41

(511) 30 - Pekárske výrobky; jemné pečivárske výrobky; keksy; sušienky; tyčinky; cukrárske výrobky; cukrovinky; piškóty; obľátky; kávové plnky; kávové krémy; kakaové výtázky na ľudskú spotrebu; kakaové plnky; kakaové krémy; čokoládové plnky; čokoládové krémy; obilniny na ľudskú spotrebu; cereálne tyčinky; raňajkové cereálie; cereálne sušienky; spracované obilniny; cereálie hotové ku konzumácii; ovsené potraviny.

35 - Reklama; marketing; podpora predaja (pre tretie osoby); rozširovanie reklamných materiálov zákazníkom (letáky, prospekty, tlačoviny, vzorky); organizovanie reklamných súťaží; organizovanie vernostných programov pre zákazníkov na obchodné a reklamné účely a podporu predaja; poskytovanie obchodných alebo podnikateľských informácií; inzertné služby; prieskum trhu; organizovanie obchodných alebo reklamných výstav; obchodné alebo podnikateľské informácie; prieskum verejnej mienky; obchodný a podnikateľský prieskum.

41 - Organizovanie vedomostných alebo zábavných súťaží; organizovanie športových súťaží; organizovanie športových podujatí; organizovanie kultúrnych a zábavných podujatí.

(540) Amorka

(731) Opavia - LU, s.r.o., Karolinská 661, 186 00 Praha 8, CZ;

(740) Peschlová Jana, JUDr., Bratislava, SK;

(210) 571-2018

(220) 14.3.2018

11(511) 5, 29, 30

(511) 5 - Diétne potraviny na lekárske použitie; potraviny pre dojčatá; sušené mlieko pre dojčatá; potraviny pre batolátá; diétne nápoje na lekárske použitie; liečivé nápoje.

29 - Mlieko; mliečne výrobky; maslo; smotana (mliečne výrobky); syry; jogurty; kondenzované sladené mlieko; mlieko obohatené bielkovinami; mliečne nápoje (s vysokým obsahom mlieka); mliečne koktaily; kyslé mlieko; tofu; sušené mlieko; náhradky mlieka; mrazené ovocie; mrazená zelenina; konzervované ovocie; konzervovaná zelenina; džemy; marmelády; ovocná dreň; ovocné šaláty; vajcia; potravinárske oleje a tuky.

30 - Káva; čaj; kakao; čokoláda; kávové nápoje; kakaové nápoje; čokoládové nápoje; čajové nápoje; mliečne kakaové nápoje; mliečne kávové nápoje; mliečne čokoládové nápoje; sušienky, keksy; cukrovinky; cukrárske výrobky; jemné pečivárske výrobky; pudinky; zmrzliny; smotanové zmrzliny; jogurty mrazené (mrazené potraviny); prísady do zmrzlín (spojivá); prášky na výrobu zmrzlín.

(540) JESENKA

(731) Mlékárna Hlinsko, a.s., Kouty 53, 539 01 Hlinsko, CZ;

(740) Gajdošíková Zuzana, Ing., Bratislava, SK;

(210) 574-2018

(220) 16.3.2018

11(511) 35, 36, 38, 39, 41, 42, 43

(511) 35 - Administratívna správa hotelov; administratívne spracovanie obchodných objednávok; reklamné agentúry; prenájom kancelárskych strojov a zariadení; marketing; marketingový prieskum; odborné obchodné alebo podnikateľské poradenstvo; pomoc pri riadení obchodných alebo priemyselných podnikov; obchodné odhady; obchodné informácie a rady spotrebiteľom pri výbere tovarov a služieb; organizovanie obchodných alebo reklamných výstav; reklama; vzťahy s verejnosťou (public relations); on line reklama na počítačovej komunikačnej sieti.

36 - Bankové hypotéky; prenájom bytov; finančné analýzy; finančné poradenstvo; klíring (bezhotovostné zúčtovávanie vzájomných pohľadávok a záväzkov); oceňovanie nehnuteľností; vyberanie nájomného; prenájom nehnuteľností; správa nehnuteľností; prenájom kancelárskych priestorov; prenájom nehnuteľností; realitné kancelárie; správcovstvo majetku (pre tretie osoby); sprostredkovanie nehnuteľností.

38 - Komunikácia prostredníctvom počítačových terminálov; rozhlasové vysielanie; televízne vysielanie; poskytovanie priestoru na diskusiu na internete.

39 - Prenájom garáží; prenájom miest na parkovanie; prenájom skladísk.

41 - Organizovanie a vedenie konferencií; organizovanie kultúrnych alebo vzdelávacích výstav; organizovanie a vedenie seminárov; poskytovanie športovísk; poskytovanie zariadení na oddych a rekreáciu; tvorba rozhlasových a televíznych programov; prenájom športových plôch; zábavné parky.

42 - Tvorba počítačového softvéru; architektonické poradenstvo; štúdie technických projektov; vypracovanie stavebných výkresov.

43 - Bary (služby); kaviarne; motely (služby); penzióny; hotelierske služby; prázdninové tábory (ubytovacie služby); prenájom prechodného ubytovania; reštauračné (stravovacie) služby.

(540) Eurovea Riverside

(731) J & T REAL ESTATE, a.s., Dvořákovo nábrežie 10, 811 02 Bratislava, SK;

(740) Advokátska kancelária RELEVANS s. r. o., Bratislava, SK;

(210) 575-2018

(220) 16.3.2018

11(511) 35, 36, 38, 39, 41, 42, 43

(511) 35 - Administratívna správa hotelov; administratívne spracovanie obchodných objednávok; reklamné agentúry; prenájom kancelárskych strojov a zariadení; marketing; marketingový prieskum; odborné obchodné alebo podnikateľské poradenstvo; pomoc pri riadení obchodných alebo priemyselných podnikov; obchodné odhady; obchodné informácie a rady spotrebiteľom pri výbere tovarov a služieb; organizovanie obchodných alebo reklamných výstav; reklama; vzťahy s verejnosťou (public relations); on line reklama na počítačovej komunikačnej sieti.

36 - Bankové hypotéky; prenájom bytov; finančné analýzy; finančné poradenstvo; klíring (bezhotovostné zúčtovávanie vzájomných pohľadávok a záväzkov); oceňovanie nehnuteľností; vyberanie nájomného; prenájom nehnuteľností; správa nehnuteľností; prenájom kancelárskych priestorov; prenájom nehnuteľností; realitné kancelárie; správcovstvo majetku (pre tretie osoby); sprostredkovanie nehnuteľností.

38 - Komunikácia prostredníctvom počítačových terminálov; rozhlasové vysielanie; televízne vysielanie; poskytovanie priestoru na diskusiu na internete.

39 - Prenájom garáží; prenájom miest na parkovanie; prenájom skladísk.

41 - Organizovanie a vedenie konferencií; organizovanie kultúrnych alebo vzdelávacích výstav; organizovanie a vedenie seminárov; poskytovanie športovísk; poskytovanie zariadení na oddych a rekreáciu; tvorba rozhlasových a televíznych programov; prenájom športových plôch; zábavné parky.

42 - Tvorba počítačového softvéru; architektonické poradenstvo; štúdie technických projektov; vypracovanie stavebných výkresov.

43 - Bary (služby); kaviarne; motely (služby); penzióny; hotelierske služby; prázdninové tábory (ubytovacie služby); prenájom prechodného ubytovania; reštauračné (stravovacie) služby.

(540) Pribinova Y

(731) J & T REAL ESTATE, a.s., Dvořákovo nábrežie 10, 811 02 Bratislava, SK;

(740) Advokátska kancelária RELEVANS s. r. o., Bratislava, SK;

(210) 576-2018

(220) 16.3.2018

11(511) 43

(511) 43 - Dodávanie hotových jedál a nápojov na objednávku (katering); kaviarne; samoobslužné jedálne; samoobslužné reštaurácie; rýchle občerstvenie (snackbary); bary (služby); prenájom prednáškových sál; požičiavanie prístrojov na prípravu jedál.

(540)

ANGELS
RESTAURANT

(731) imagine bb s.r.o., Partizánska cesta 71, 974 01 Banská Bystrica, SK;

(210) 577-2018

(220) 16.3.2018

11(511) 29

(511) 29 - Syry; mliečne výrobky; srvátka; mäso.

(540)

(591) biela, hnedá

(731) ROD Skalica, a.s., Horská cesta 3017/7A, 909 01 Skalica, SK;

(210) 581-2018

(220) 15.3.2018

11(511) 16, 21, 24, 25, 32, 35, 41

(511) 16 - Papierové servítky; papierové podložky pod poháre; letáky; papierové pasparty; plagáty; veľké plošné plagáty; podložky pod pivové poháre; útržkové bloky; papierové alebo kartónové vývesné tabule; papierové obaly na fľaše; papierové, lepenkové alebo kartónové etikety; pohľadnice; jedálne lístky z papiera; polepy a samolepky na automobily.

21 - Plastové poháre; papierové poháre; sklenené poháre; poháre; keramické hrnčeky; keramické džbány; keramické holby; keramické stojany na jedálne lístky; plastové stojany na jedálne lístky; porcelánové podnosy; keramické podnosy; papierové podnosy; porcelánové džbány; fľaše.

24 - Tkaniny; obrusy (okrem papierových); textilné obrúsky na stolovanie; textilné prestieranie na stolovanie.

25 - Odevy; obuv; čiapky; šiltovky; šatky, šály.

32 - Pivo; nealkoholické nápoje; nápoje na báze piva.

35 - Podpora predaja (pre tretie osoby); reklama; organizovanie súťaží na reklamné účely; online reklama na počítačovej komunikačnej sieti.

41 - Organizovanie zábavných podujatí; vzdelávanie; výchova; zábava; organizovanie športových a kultúrnych podujatí.

(540)

(731) Pivovary Staropramen s.r.o., Nádražní 43/84, 150 00 Praha 5, CZ;

(740) HAVEL & PARTNERS s.r.o., advokátska kancelária, Bratislava, SK;

(210) 582-2018

(220) 15.3.2018

11(511) 8, 9, 16

(511) 8 - Ručné nástroje a ručné náradie (na ručný pohon); nožiarsky tovar a príbory; elektrické holiace strojčeky; ručné strihacie strojčeky; elektrické kliešte na nechty; žehličky; bodné a sečné zbrane; holiace nástroje.

9 - Vedecké, námorné, geodetické, fotografické, kinematografické, optické, signalizačné, kontrolné, záchranné a vyučovacie prístroje a nástroje a prístroje a nástroje na meranie a váženie; prístroje a nástroje na vedenie, distribúciu, transformáciu, akumuláciu, reguláciu alebo ovládanie elektrického prúdu; prístroje na nahrávanie, prenos a reprodukciu zvuku alebo obrazu; magnetické nosiče údajov; gramofónové platne; kompaktné disky, disky DVD a ostatné nosiče digitálnych záznamov; mechanizmy mincových prístrojov; registračné pokladnice; počítačové stroje; zariadenia na spracovanie údajov; počítače; počítačové programy; hasiace prístroje.

16 - Papier a lepenka; tlačoviny; knihárske potreby; fotografie; papiernický tovar, písacie a kancelárske potreby (okrem nábytku); lepidlá na kancelárske použitie alebo pre domácnosť; kresliarske potreby a potreby pre výtvarných umelcov; štetce; učebné a vyučovacie pomôcky; plastové fólie a vrecká na balenie; typy (tlačové písmo), štočky.

(540)

(731) Green Leaves s.r.o., Záhradnícka 16514/60, 821 08 Bratislava, SK;

(210) 583-2018

(220) 16.3.2018

11(511) 35, 36, 38, 39, 41, 42, 43

(511) 35 - Administratívna správa hotelov; administratívne spracovanie obchodných objednávok; reklamné agentúry; prenájom kancelárskych strojov a zariadení; marketing; marketingový prieskum; odborné obchodné alebo podnikateľské poradenstvo; pomoc pri riadení obchodných alebo priemyselných podnikov; obchodné odhady; obchodné informácie a rady spotrebiteľom; organizovanie obchodných alebo reklamných výstav; reklama; vzťahy s verejnosťou (public relations); on line reklama na počítačovej komunikačnej sieti. 36 - Bankové hypotéky; prenájom bytov; finančné analýzy; finančné poradenstvo; klíring (bezhotovostné zúčtovávanie vzájomných pohľadávok a záväzkov); oceňovanie nehnuteľností; vy-

beranie nájomného; prenájom nehnuteľností; správa nehnuteľností; prenájom kancelárskych priestorov; prenájom nehnuteľností; realitné kancelárie; správcovstvo majetku (pre tretie osoby); sprostredkovanie nehnuteľností.

38 - Komunikácia prostredníctvom počítačových terminálov; rozhlasové vysielanie; televízne vysielanie; poskytovanie priestoru na diskusiu na internete.

39 - Prenájom garáží; prenájom miest na parkovanie; prenájom skladísk.

41 - Organizovanie a vedenie konferencií; organizovanie kultúrnych alebo vzdelávacích výstav; organizovanie a vedenie seminárov; poskytovanie športovísk; poskytovanie zariadení na oddych a rekreáciu; tvorba rozhlasových a televíznych programov; prenájom športových plôch; zábavné parky.

42 - Tvorba počítačového softvéru; architektonické poradenstvo; štúdie technických projektov; vypracovanie stavebných výkresov.

43 - Bary (služby); kaviarne; motely (služby); penzióny; hotelierske služby; prázdninové tábory (ubytovacie služby); prenájom prechodného ubytovania; reštauračné (stravovacie) služby.

(540) **PribinovaX**

(731) J&T REAL ESTATE, a.s., Dvořákovo nábřeží 10, 811 02 Bratislava, SK;

(740) Advokátska kancelária RELEVANS s. r. o., Bratislava, SK;

(210) **584-2018**

(220) 16.3.2018

11(511) **35, 36, 38, 39, 41, 42, 43**

(511) 35 - Administratívna správa hotelov; administratívne spracovanie obchodných objednávok; reklamné agentúry; prenájom kancelárskych strojov a zariadení; marketing; marketingový prieskum; odborné obchodné alebo podnikateľské poradenstvo; pomoc pri riadení obchodných alebo priemyselných podnikov; obchodné odhady; obchodné informácie a rady spotrebiteľom pri výbere tovarov a služieb; organizovanie obchodných alebo reklamných výstav; reklama; vzťahy s verejnosťou (public relations); on line reklama na počítačovej komunikačnej sieti.

36 - Bankové hypotéky; prenájom bytov; finančné analýzy; finančné poradenstvo; klíring (bezhotovostné zúčtovávanie vzájomných pohľadávok a záväzkov); oceňovanie nehnuteľností; vyberanie nájomného; prenájom nehnuteľností; správa nehnuteľností; prenájom kancelárskych priestorov; prenájom nehnuteľností; realitné kancelárie; správcovstvo majetku (pre tretie osoby); sprostredkovanie nehnuteľností.

38 - Komunikácia prostredníctvom počítačových terminálov; rozhlasové vysielanie; televízne vysielanie; poskytovanie priestoru na diskusiu na internete.

39 - Prenájom garáží; prenájom miest na parkovanie; prenájom skladísk.

41 - Organizovanie a vedenie konferencií; organizovanie kultúrnych alebo vzdelávacích výstav; organizovanie a vedenie seminárov; poskytovanie športovísk; poskytovanie zariadení na oddych a rekreáciu; tvorba rozhlasových a televíznych programov; prenájom športových plôch; zábavné parky.

42 - Tvorba počítačového softvéru; architektonické poradenstvo; štúdie technických projektov; vypracovanie stavebných výkresov.

43 - Bary (služby); kaviarne; motely (služby); penzióny; hotelierske služby; prázdninové tábory (ubytovacie služby); prenájom prechodného ubytovania; reštauračné (stravovacie) služby.

(540) **Eurovea Tower**

(731) J & T REAL ESTATE, a.s., Dvořákovo nábřeží 10, 811 02 Bratislava, SK;

(740) Advokátska kancelária RELEVANS s. r. o., Bratislava, SK;

(210) **585-2018**

(220) 16.3.2018

11(511) **32, 33, 35, 43**

(511) 32 - Pivo; minerálne a sytené vody a iné nealkoholické nápoje; ovocné nápoje a ovocné džúsy; sirupy a iné prípravky na výrobu nápojov.

33 - Alkoholické nápoje (okrem piva).

35 - Reklama; obchodný manažment; obchodná administratíva; kancelárske práce.

43 - Stravovacie služby; prechodné ubytovanie.

(540) **SIMONI**

(731) TOKAJ MACIK WINERY s.r.o., Medzipivničná 174, 076 82 Malá Trňa, SK;

(210) **586-2018**

(220) 16.3.2018

11(511) **32, 33, 35, 43**

(511) 32 - Pivo; minerálne a sytené vody a iné nealkoholické nápoje; ovocné nápoje a ovocné džúsy; sirupy a iné prípravky na výrobu nápojov.

33 - Alkoholické nápoje (okrem piva).

35 - Reklama; obchodný manažment; obchodná administratíva; kancelárske práce.

43 - Stravovacie služby; prechodné ubytovanie.

(540) **JULLI**

(731) TOKAJ MACIK WINERY s.r.o., Medzipivničná 174, 076 82 Malá Trňa, SK;

(210) **588-2018**

(220) 16.3.2018

11(511) **32, 33, 35, 43**

(511) 32 - Pivo; minerálne a sytené vody a iné nealkoholické nápoje; ovocné nápoje a ovocné džúsy; sirupy a iné prípravky na výrobu nápojov.

33 - Alkoholické nápoje (okrem piva).

35 - Reklama; obchodný manažment; obchodná administratíva; kancelárske práce.

43 - Stravovacie služby; prechodné ubytovanie.

(540) **Bodrog Cuvée**

(731) TOKAJ MACIK WINERY s.r.o., Medzipivničná 174, 076 82 Malá Trňa, SK;

(210) 598-2018

(220) 18.3.2018

11(511) 25, 35, 41

(511) 25 - Pracovné plášte; čiapky; pleteniny; pletené šály; pánske spodky; spodná bielizeň; pletené šatky; pulóvre; svetre; ponožky; košeľe; košeľe s krátkym rukávom; pokrývky hlavy; pančuškové nohavice; kravaty; nohavice; rukavice; šatky, šály; plátenná obuv; vesty; legíny; športové tričká, dresy; papuče; plážové oblečenie; plážová obuv; pyžamá; sandále; pánske spodky; podprsenky; tógy; uniformy; papierové odevy; topánky; športová obuv; členky (oblečenie); šatky na krk; tričká; šály uviazané pod krkom; vreckovky do saka; pončá; šilty (pokrývky hlavy); športové tielka.

35 - Pomoc pri riadení obchodnej činnosti; poskytovanie obchodných alebo podnikateľských informácií; sprostredkovateľne práce; personálne poradenstvo; rozširovanie reklamných materiálov zákazníkom (letáky, prospekty, tlačoviny, vzorky); aktualizovanie reklamných materiálov; prenájom reklamných materiálov; reklama; rozhlasová reklama; televízna reklama; reklamné agentúry; marketingový prieskum; organizovanie obchodných alebo reklamných výstav; prenájom reklamných plôch; spracovanie textov; odborné obchodné riadenie umeleckých činností; on line reklama na počítačovej komunikačnej sieti; prenájom reklamného času v komunikačných médiách; subdodávateľské služby (obchodné služby); písanie reklamných textov; vyhľadávanie sponzorov; tvorba reklamných filmov; marketing; obchodné sprostredkovateľské služby; poskytovanie obchodných informácií prostredníctvom webových stránok; navrhovanie reklamných materiálov; písanie textov scenárov na reklamné účely; cielený marketing; vonkajšia reklama.

41 - Akadémia (vzdelávanie); zábava; prenájom kinematografických prístrojov; služby estrádných umelcov; filmové štúdiá; cirkusové predstavenia; organizovanie vedomostných alebo zábavných súťaží; korešpondenčné vzdelávacie kurzy; prenájom dekorácií na predstavenia; rozhlasová zábava; vydávanie textov (okrem reklamných); požičovanie zvukových nahrávok; požičovanie kinematografických filmov; produkcia filmov (nie reklamných); požičovne kníh (knižnice); vydávanie kníh; požičovanie rozhlasových a televíznych prijímačov; tvorba rozhlasových a televíznych programov; varietné predstavenia; služby orchestrov; divadelné predstavenia; tvorba divadelných alebo iných predstavení; televízna zábava; prenájom divadelných kulís; pózovanie modelov výtvarným umelcom; diskotéky (služby); organizovanie živých vystúpení; plánovanie a organizovanie večierok; organizovanie predstavení (manažérske služby); písanie textov scenárov nie na reklamné účely; hudobné skladateľské služby; služby agentúr ponúkajúcich vstupenky na zábavné podujatia; písanie textov; organizovanie a vedenie koncertov; hudobná tvorba; skladanie piesní; písanie televíznych a filmových scenárov (tvorba); prenájom umeleckých diel.

(540) Fallgrapp

(731) Liška Juraj, Kollárova 1304/14, 018 41 Dubnica nad Váhom, SK;

(740) EZY s.r.o., Bratislava-Staré Mesto, SK;

(210) 599-2018

(220) 15.3.2018

11(511) 30, 35, 41

(511) 30 - Pekárske výrobky; jemné pečivárske výrobky; keksy; sušienky; tyčinky; cukrárske výrobky; cukrovinky; piškóty; obľátky; kávové plnky; kávové krémy; kakaové výťažky na ľudskú spotrebu; kakaové plnky; kakaové krémy; čokoládové plnky; čokoládové krémy; obilniny na ľudskú spotrebu; cereálne tyčinky; raňajkové cereálie; cereálne sušienky; spracované obilniny; cereálie hotové ku konzumácii; ovsené potraviny.

35 - Reklama; marketing; podpora predaja (pre tretie osoby); rozširovanie reklamných materiálov zákazníkom (letáky, prospekty, tlačoviny, vzorky); organizovanie reklamných súťaží; organizovanie vernostných programov pre zákazníkov na obchodné a reklamné účely a podporu predaja; poskytovanie obchodných alebo podnikateľských informácií; inzertné služby; prieskum trhu; organizovanie obchodných alebo reklamných výstav; obchodné alebo podnikateľské informácie; prieskum verejnej mienky; obchodný a podnikateľský prieskum.

41 - Organizovanie vedomostných alebo zábavných súťaží; organizovanie športových súťaží; organizovanie športových podujatí; organizovanie kultúrnych a zábavných podujatí.

(540)

(591) biela, červená

(731) Opavia - LU, s.r.o., Karolínská 661, 186 00 Praha 8, CZ;

(740) Peschlová Jana, JUDr., Bratislava, SK;

(210) 611-2018

(220) 19.3.2018

11(511) 42

(511) 42 - Vývoj softvéru počítačových hier; vývoj softvéru videohier.

(540)

(731) OJSEM s.r.o., Bratislavská 12, 949 01 Nitra, SK;

(210) 616-2018

(220) 21.3.2018

11(511) 25

(511) 25 - Odevy, obuv a pokrývky hlavy.

(540)

(731) Šinčok Ján, Litava 138, 962 44 Litava, SK;

(210) 618-2018

(220) 21.3.2018

11(511) 14, 25, 32

(511) 14 - Drahé kovy a ich zliatiny; šperky, klenotnícke výrobky, drahé kamene; hodinárske výrobky a chronometre.

25 - Odevy, obuv a pokrývky hlavy.

32 - Pivo; minerálne a sýtené vody a iné nealkoholické nápoje; ovocné nápoje a ovocné džúsy; sirupy a iné prípravky na výrobu nápojov.

(540)

(731) Mazanec Peter, Broskyňová 99/1, 955 01 Topoľčany, SK;

(210) 622-2018

(220) 20.3.2018

11(511) 37

(511) 37 - Asfaltovanie; stavebníctvo (stavebná činnosť); stavebný dozor; banské dobývanie; povrchové dobývanie; kladenie povrchov komunikácií.

(540) Bodroginvest

(731) Bodroginvest, s. r. o., Dunajská 10, 040 01 Košice, SK;

(210) 623-2018

(220) 20.3.2018

11(511) 37

(511) 37 - Asfaltovanie; stavebníctvo (stavebná činnosť); stavebný dozor; banské dobývanie; povrchové dobývanie; kladenie povrchov komunikácií.

(540)

(591) modrá, biela

(731) Bodroginvest, s. r. o., Dunajská 10, 040 01 Košice, SK;

(210) 624-2018

(220) 21.3.2018

11(511) 3, 4, 30, 35, 41

(511) 3 - Neliečivé kozmetické a toaletné prípravky; neliečivé prípravky na čistenie zubov; voňavkárské výrobky, esenciálne oleje; bieliace prípravky a pracie prostriedky; prípravky na čistenie, leštenie, odmasťovanie a brúsenie.

4 - Priemyselné oleje a tuky, vosky; mazadlá; prostriedky na pohlcovanie, zvlhčovanie a viazanie prachu; palivá a materiály na svietenie; sviečky a knôty na svietenie.

30 - Káva, čaj, kakao a kávové náhradky; ryža; tapioka a ságo; múka a obilninové výrobky; chlieb, pekárske a cukrárske výrobky; zmrzliny; cukor, med, melasový sirup; droždie, prášky do pečiva; soľ; horčica; ocot, omáčky (chuťové prísady); koreniny; konzumný ľad.

35 - Reklama; obchodný manažment; obchodná administratíva; kancelárske práce.

41 - Výchova; vzdelávanie; zábava; športová a kultúrna činnosť.

(540)

(591) modrá

(731) sloVWellness, s.r.o., Plzenská 1760/22, 040 11 Košice, SK;

(740) AZARIOVÁ & RUŽBAŠÁN Law firm s.r.o., Košice, SK;

(210) 625-2018

(220) 22.3.2018

11(511) 9, 15, 19

(511) 9 - Akustické vedenia; zosilňovače zvuku; zosilňovacie elektrónky; reproduktorové skrinky; metronómy; elektrické regulačné prístroje; reproduktory, amplióny; gramofóny; elektrické káble; indukčné cievky; zariadenia na prenos zvuku; zvukové nahrávacie zariadenia; zvukové prehrávacie zariadenia, prehrávače; materiály na elektrické vedenie (drôty, káble).

15 - Ladiace kľúče alebo kladivká; basové hudobné nástroje; hudobné nástroje; struny na hudobné nástroje; strunové hudobné nástroje; ladičky; puzdrá na hudobné nástroje; gitary; elektronické hudobné nástroje; brnkadlá; brnkadlá na strunové nástroje; kobylky hudobných nástrojov; tlmidlá na hudobné nástroje (sordína); bubny (hudobné nástroje).

19 - Drevo (polotovary); spracované drevo; pílené drevo; dyhové drevo.

(540)



(731) Juriček Martin, Mgr. art., Brezová 2, 085 01 Bardejov, SK;

(740) Eva Petránová Advokátska kancelária s.r.o., Prešov, SK;

(210) 628-2018

(220) 22.3.2018

11(511) 9, 16, 25, 28, 41

(511) 9 - Ochranné prilby na športovanie; elektronické publikácie (sťahovateľné); slúchadlá; sťahovateľné obrazové súbory; USB kľúče; šnúrky na mobilné telefóny; tašky na notebooky; obaly na notebooky; kryty na smartfóny; puzdrá na smartfóny; zariadenia na sledovanie fyzickej aktivity nosené na tele; inteligentné náramky (meracie prístroje); tyče na fotografie „selfie“; obaly na vreckové počítače (PDA).

16 - Skicáre; výšivkové vzory; zošity; poznámkové zošity; vyučovacie pomôcky okrem prístrojov a zariadení; knihy; grafické vzory (tlačoviny); pečiatky; kancelárske potreby okrem nábytku; pohľadnice; záložky do kníh; plniace perá; perá (kancelárske potreby); papierové alebo plastové vrecká a tašky na balenie; záložky do kníh; kalendáre; samolepky (papiernický tovar); puzdrá na pasy; písacie nástroje.

25 - Obuv; boa (ozdoba z peria alebo kožušiny na ovínutie okolo krku); čiapky; šnurovacie topánky; pánska spodná bielizeň (trenírky, boxerky); goliere (časti odevov); spodná bielizeň; kapucne (časti odevov); opasky (časti odevov); župany; svetre; pulóvre; ponožky; košeľe; odevy; klobúky; pokrývky hlavy; spodná bielizeň pohlcujúca pot; kravaty; nohavice; cyklistické oblečenie; vrchné ošatenie; rukavice; šatky, šály; futbalová obuv (kopačky); kabáty; legíny; sukne; športové tričká, dresy; plážové oblečenie; pyžamá; šaty; dreváky; pánska spodná bielizeň (slipy); podprsenky; plavky (pánske); plavky; topánky na šport; športová obuv; šatky na krk; telocvičné úbory; tričká; legínsy; šilty (pokrývky hlavy); dámske nohavičky; športové tielka.

28 - Lopty na hranie; hračky; boxerské rukavice; posilňovacie stroje; drobné darčeky alebo žartovné predmety rozdávané hosťom pri večierkoch; chrániče na pišťaly (športový tovar); stoly na stolový futbal; hlavolamy (puzzle); suspenzory pre športovcov (športové potreby); ovládače na počítačové hry (džojstiky).

41 - Zábava; organizovanie vedomostných alebo zábavných súťaží; poskytovanie zariadení na oddych a rekreáciu; vydávanie textov (okrem reklamných); vyučovanie; vzdelávanie; školenia; produkcia filmov (nie reklamných); požičovne kníh (knižnice); vydávanie kníh; tvorba rozhlasových a televíznych programov; tvorba divadelných alebo iných predstavení; poskytovanie športovísk; výchovnozábavné klubové služby; organizovanie a vedenie konferencií; organizovanie

a vedenie kongresov; informácie o výchove a vzdelávaní; organizovanie kultúrnych alebo vzdelávacích výstav; fitness kluby (zdravotné a kondičné cvičenia); organizovanie živých vystúpení; organizovanie športových súťaží; plánovanie a organizovanie večierkov; praktický výcvik (ukážky); informácie o možnostiach rekreácie; požičiavanie športového výstroja (okrem dopravných prostriedkov); organizovanie a vedenie seminárov; organizovanie predstavení (manažérske služby); online vydávanie elektronických kníh a časopisov; titulovanie; online poskytovanie elektronických publikácií (bez možnosti kopírovania); písanie textov; organizovanie a vedenie koncertov; organizovanie módnych prehliadok na zábavné účely; koučovanie (školenie); služby osobných trénerov (fitness cvičenia); kurzy telesného cvičenia; on line poskytovanie videozáznamov (bez možnosti kopírovania); individuálne vyučovanie; organizovanie a vedenie vzdelávacích fór s osobnou účasťou; turistické prehliadky so sprievodcom.

(540)



(731) Dalsomto, s.r.o., MPČL 2169/21, 977 03 Brezno, SK;

(740) Mgr. et Mgr. Natália Bucková - advokátka, Drahovec, SK;

(210) 631-2018

(220) 22.3.2018

11(511) 25, 30, 31, 32, 33

(511) 25 - Baretky; trička; čiapky; priliehavé čiapky; ponožky; košeľe; odevy, oblečenie; pokrývky hlavy; nohavice; kravaty; šatky, šály; vesty; kabáty; športové trička, dresy; šatky na krk; šály uviazané pod krkom; šilty (pokrývky hlavy).

30 - Čokoláda; kakao; káva; zákusky, koláče; cukrárske výrobky; ocot; kečup; paradajková omáčka; sušienky, keksy; obľátky; perníky, medovníky; mliečne čokoládové nápoje; mliečne kakaové nápoje; chlieb; sendviče.

31 - Vinič (rastlina); čerstvé hrozno; mandle (ovocie).

32 - Nealkoholické ovocné výt'ažky; pivo; nealkoholické ovocné nápoje; ovocne džúsy; sirupy na výrobu nápojov; vody (nápoje); minerálne vody (nápoje); sódova voda (sifón); stolové vody; mušty; limonády; zeleninové džúsy (nápoje); sirupy na výrobu limonád; hroznový mušt (nekvasený); paradajkový džús (nápoj); nealkoholické nápoje; sýtené vody; nealkoholický jablkový mušt; mixované ovocie alebo zeleninové nápoje.

33 - Alkoholické výt'ažky z ovocia; horké likéry; jablčné mušty (alkoholické); víno; likéry; alkoholické nápoje s ovocím; vopred pripravené miešané alkoholické nápoje (nie s pivom).

(540)



(591) červená

(731) Korkoš Marek, Matičná 16, 831 03 Bratislava 3, SK;

(210) 633-2018

(220) 22.3.2018

11(511) 29

(511) 29 - Mlieko; mliečne výrobky; maslo; smotana; syry; jogurty; kondenzované sladené mlieko; mlieko obohatené bielkovinami; mliečne nápoje (s vysokým obsahom mlieka); mliečne koktaily; kyslé mlieko; tofu; sušené mlieko; náhradky mlieka; mrazené ovocie; mrazená zelenina; konzervované ovocie; konzervovaná zelenina; džemy; marmelády; ovocná dreň; ovocné šaláty; vajcia; potravinárske oleje a tuky.

(540) KRAVÍK TUTTI FRUTTI

(731) Mlékárna Hlinsko, a.s., Kouty 53, 539 01 Hlinsko, CZ;

(740) Gajdošíková Zuzana, Ing., Bratislava, SK;

(210) 634-2018

(220) 22.3.2018

11(511) 16, 39, 43

(511) 16 - Papier; plagáty; reklamné tabule z papiera, kartónu alebo lepenky; háčky papiera; kartón, lepenka; tuby z kartónu; obaly (papiernický tovar); baliaci papier; listový papier; papierové obrusy; papierové alebo plastové vrecká a tašky na balenie; papierové podložky na stôl (anglické prestieranie); papierové alebo lepenkové krabice; papierové alebo lepenkové obaly na fľaše; papierové podložky pod poháre; plastové bublinové fólie (na balenie); papierové alebo lepenkové obaly na fľaše; papierové alebo lepenkové etikety; papierové alebo plastové absorpčné háčky alebo fólie na balenie potravín; papierové alebo plastové háčky alebo fólie regulujúce vlhkosť na balenie potravín; papierové alebo lepenkové baliace materiály (výplňové, tlmiace); papierové obaly na potraviny (okrem nádob); plastové obaly na potraviny (okrem nádob); papierové vreckovky; baliace plastové fólie; papierové servítky; papierové obrúsky (prestieranie).

39 - Dovož, doprava; balenie tovarov; doručovacie služby (správy alebo tovar); doručovacie služby; rozvoz stravy; donáška jedál (doprava); doručovanie tovarov.

43 - Dodávanie hotových jedál a nápojov na objednávku (katering); reštauračné (stravovacie) služby; rýchle občerstvenie (snackbary); bary (služby); samoobslužné reštaurácie; závodné jedálne; kaviane; reštaurácie s japonskou kuchyňou (washoku).

(540)


(731) Rarus s.r.o., Bajkalská 9, 831 04 Bratislava, SK;

(740) Brichtová Tatiana, JUDr., Bratislava, SK;

(210) 636-2018

(220) 23.3.2018

11(511) 16, 35, 41

(511) 16 - Noviny; periodiká; brožúry; katalógy; knihy; grafické vzory (tlačoviny); tlačoviny; tlačené publikácie; časopisy (periodiká); knihárske stroje a prístroje (kancelárske potreby).

35 - Rozširovanie reklamných materiálov zákazníkom (letáky, prospekty, tlačoviny, vzorky); aktualizovanie reklamných materiálov; vydávanie reklamných textov; reklama; spracovanie textov; služby predplácania novín a časopisov (pre tretie osoby); zásielkové reklamné služby; zbieranie údajov do počítačových databáz; administratívne spracovanie obchodných objednávok; fakturácie; grafická úprava tlačovín na reklamné účely; marketing; telemarketingové služby; poskytovanie obchodných alebo podnikateľských kontaktných informácií; navrhovanie reklamných materiálov; správa spotrebiteľských vernostných programov.

41 - Vydávanie textov (okrem reklamných); vzdelávanie; školenia; vydávanie kníh; organizovanie a vedenie konferencií; organizovanie a vedenie kongresov; organizovanie a vedenie seminárov; organizovanie a vedenie sympózií; online vydávanie elektronických kníh a časopisov; elektronická edičná činnosť v malom (DTP služby); online poskytovanie elektronických publikácií (bez možnosti kopírovania); on line poskytovanie videozáznamov (bez možnosti kopírovania); organizovanie a vedenie vzdelávacích fór s osobnou účasťou.

(540)


(731) Poradca podnikateľa, spol. s r. o., Martina Rázusa 23A/8336, 010 01 Žilina, SK;

(740) GARANT PARTNER legal s.r.o., Bratislava, SK;

(210) 637-2018

(220) 23.3.2018

11(511) 35, 38, 41

(511) 35 - Vydávanie reklamných textov; reklama; spracovanie textov; zbieranie údajov do počítačových databáz; grafická úprava tlačovín na reklamné účely; marketing; telemarketingové služby; správa spotrebiteľských vernostných programov; platené reklamné služby typu „klikni sem“.

38 - Poskytovanie priestoru na diskusiu na internete; poskytovanie prístupu do databáz; poskytovanie diskusných fór online.

41 - Online vydávanie elektronických kníh a časopisov; elektronická edičná činnosť v malom (DTP služby); online poskytovanie elektronických publikácií bez možnosti kopírovania; online poskytovanie videozáznamov (bez možnosti kopírovania).

(540)


(731) S-EPI, s. r. o., Martina Rázusa 23A/8836, 010 01 Žilina, SK;

(740) GARANT PARTNER legal s.r.o., Bratislava, SK;

(210) 638-2018

(220) 23.3.2018

11(511) 35, 37, 38, 42

(511) 35 - Pomoc pri riadení obchodnej činnosti; poskytovanie obchodných alebo podnikateľských informácií; reklamné plagátovanie; kancelárie zaoberajúce sa dovozom a vývozom; komerčné informačné kancelárie; analýzy nákladov; rozširovanie reklamných oznamov; fotokopírovacie služby; sprostredkovateľne práce; prenájom kancelárskych strojov a zariadení; účtovníctvo; vedenie účtovných kníh; zostavovanie výpisov z účtov; obchodné alebo podnikové audity (revízia účtov); poradenstvo pri organizovaní a riadení obchodnej činnosti; personálne poradenstvo; poradenstvo pri riadení podnikov; písanie na stroji; predvádzanie tovaru; rozširovanie reklamných materiálov zákazníkom (letáky, prospekty, tlačoviny, vzorky); pomoc pri riadení obchodných alebo priemyselných podnikov; rozmnožovanie dokumentov; aktualizovanie reklamných materiálov; rozširovanie vzoriek tovarov; odborné posudky efektívnosti podnikov; dražby; prieskum trhu; obchodné odhady; obchodný alebo podnikateľský prieskum; prenájom reklamných materiálov; poradenstvo pri organizovaní obchodnej činnosti; vydávanie reklamných textov; reklama; rozhlasová reklama; obchodný alebo podnikateľský výskum; vzťahy s verejnosťou (public relations); stenografické služby; televízna reklama; prepisovanie správ (kancelárske práce); aranžovanie výkladov; reklamné agentúry; poradenské služby pri riadení obchodnej činnosti; predvádzanie (služby modeliek) na reklamné účely a podporu predaja; marketingový prieskum; správa počítačových súborov; odborné obchodné alebo podnikateľské poradenstvo; hospodárske (ekonomické) predpovede; organizovanie obchodných alebo reklamných výstav; obchodné alebo podnikateľské informácie; prieskum verejnej mienky; príprava miezd a výplatných listín; nábor zamestnancov; služby poskytované pri premiestňovaní podnikov; prenájom reklamných plôch; podpora predaja (pre tretie osoby); sekretárske služby; vypracovávanie daňových priznaní; odkazovacie telefónne služby (pre neprítomných predplatiteľov); spracovanie textov; služby predplácania novín a časopisov (pre tretie osoby); zásielkové reklamné služby; administratívna správa hotelov; odborné obchodné riadenie umeleckých činností; zbieranie údajov do počítačových databáz; zoradovanie údajov v počítačových databázach; organizovanie obchodných alebo reklamných veľtrhov; prenájom fotokopírovacích strojov; on line reklama na počítačovej komunikačnej sieti; zásobovacie služby pre tretie osoby (nákup tovarov a služieb pre iné podniky); vyhľadávanie informácií v počítačových súboroch (pre tretie osoby); prenájom reklamného času v komunikačných médiách; prehľad tlače (výstrižkové služby); prenájom predajných automatov; výber zamestnancov pomocou psychologických testov; služby porovnávania cien; prezentácia výrobkov v komunikačných médiách pre maloobchod; obchodné informácie a rady spotrebiteľom pri výbere tovarov a služieb; predplatné telekomunikačných služieb (pre tretie osoby); administratívne spracovanie obchodných objednávok; obchodná správa licencií výrobkov

a služieb (pre tretie osoby); subdodávateľské služby (obchodné služby); fakturácie; písanie reklamných textov; zostavovanie štatistík; grafická úprava tlačovín na reklamné účely; vyhľadávanie sponzorov; organizovanie módnych prehliadok na podporu predaja; tvorba reklamných filmov; tvorba reklamných filmov; obchodný manažment pre športovcov; marketing; telemarketingové služby; maloobchodné služby s farmaceutickými, zverolekáorskými a zdravotníckymi prípravkami a s lekáorskými potrebami; prenájom predajných stánkov; poskytovanie obchodných alebo podnikateľských kontaktných informácií; optimalizácia internetových vyhľadávačov na podporu predaja; optimalizácia obchodovania na webových stránkach; platené reklamné služby typu „klikni sem“; obchodné sprostredkovateľské služby; obchodný manažment pre poskytovateľov služieb na voľnej nohe; vyjednávanie a uzatváranie obchodných transakcií pre tretie osoby; aktualizácia a údržba údajov v počítačových databázach; riadenie obchodnej činnosti v stavebníctve; poskytovanie obchodných informácií prostredníctvom webových stránok; on line poskytovanie obchodného priestoru pre nákupcov a predajcov tovarov a služieb; navrhovanie reklamných materiálov; externé administratívne riadenie podnikov; podávanie daňových priznaní; podnikové riadenie refundovaných programov (pre tretie osoby); prenájom billboardov; písanie životopisov (pre tretie osoby); indexovanie webových stránok na obchodné alebo reklamné účely; správa programov pre pravidelných cestujúcich v leteckej doprave; plánovanie stretnutí (kancelárske práce); pripomínanie stretnutí (kancelárske práce); správa spotrebiteľských vernostných programov; písanie textov scenárov na reklamné účely; záznamy písomnej komunikácie a údajov; aktualizácia a údržba informácií v registroch; zostavovanie zoznamov informácií na obchodné alebo reklamné účely; obchodné sprostredkovateľské služby v oblasti priradovania potenciálnych súkromných investorov k podnikateľom, ktorí žiadajú o financovanie; výroba telešopingových programov; poradenstvo v oblasti komunikácie (vzťahy s verejnosťou); poradenstvo v oblasti komunikácie (reklama); dohodovanie obchodných zmlúv pre tretie osoby; podpora predaja tovarov a služieb sponzorovaním športových podujatí; finančné a účtovné audity; veľkoobchodné služby s farmaceutickými, zverolekáorskými a hygienickými prípravkami a so zdravotníckymi potrebami; cielený marketing; vonkajšia reklama; maloobchodné služby s umeleckými dielami poskytované galériami; administratívna asistancia pri odpovediach na verejné súpäže.

37 - Údržba nábytku; opravy fotografických prístrojov; inštalovanie a opravy elektrických spotrebičov; inštalácie a opravy výťahov; inštalácie a opravy výťahov; asfaltovanie; údržba a opravy motorových vozidiel; údržba a opravy lietadiel; čistenie interiérov budov; bielenie bielizne; čistenie a opravy kotlov; údržba a opravy horákov; prenájom buldozéro; inštalácia, údržba a opravy kancelárskych strojov a zariadení; inštalácie a opravy požiarnych hlásičov; inštalácie a opravy poplašných systémov proti vlámaniu; čalúnkové opravy; údržba a opravy trezorov; prenájom stavebných strojov a zariadení; stavba lodí; opravy šatstva; inštalácie a opravy vykurovacích zariadení; opravy

gie; výskum v oblasti ochrany životného prostredia; poskytovanie internetových vyhľadávačov; digitalizácia dokumentov (skenovanie); grafologické analýzy; poskytovanie vedeckých informácií a poradenstva o kompenzácii uhlíkových emisií; určovanie kvality nezoťatého dreva; určovanie kvality vlny; diaľkové monitorovanie počítačových systémov; rozbor vody; vedecké laboratórne služby; vedecké laboratórne služby; energetické audity; poradenstvo pri tvorbe webových stránok; poskytovanie softvéru prostredníctvom internetu (SaaS); poradenstvo v oblasti informačných technológií; vedecký výskum; prenájom počítačových serverov (serverhosting); klinické skúšky; zálohovanie údajov mimo pracoviska; uchovávanie elektronických údajov; poskytovanie informácií o počítačových technológiách a programovaní prostredníctvom webových stránok; kartografické služby; poskytovanie počítačových technológií prostredníctvom internetu (cloud computing); externé poskytovanie služieb v oblasti informačných technológií; technologické poradenstvo; poradenstvo v oblasti počítačových technológií; poradenstvo v oblasti telekomunikačných technológií; predpovede počasia; poradenstvo v oblasti počítačovej bezpečnosti; technické písanie; navrhovanie interiérov; odblokovanie mobilných telefónov; monitorovanie počítačových systémov na zisťovanie porúch; tvorba a navrhovanie zoznamov informácií z webových stránok pre tretie osoby (informačnotechnologické služby); poradenstvo v oblasti internetovej bezpečnosti; poradenstvo v oblasti ochrany údajov; kódovanie údajov; monitorovanie počítačových systémov na zistenie neoprávneného vstupu alebo zneužitia dát; elektronické monitorovanie osobných identifikačných údajov na zistenie krádeže identity prostredníctvom internetu; elektronické monitorovanie činnosti kreditných kariet na zistenie podvodov prostredníctvom internetu; poskytovanie počítačovej platformy prostredníctvom internetu (PaaS).

(540) MSTD

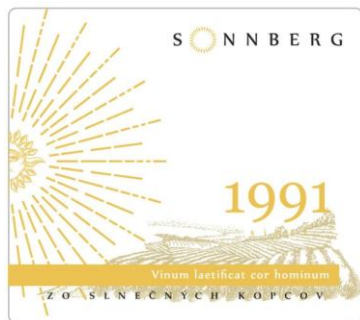
(731) Grešák Roman, Ľubľanská 2981/5, 010 08 Žilina, SK;

(210) 639-2018

(220) 22.3.2018

11(511) 33

(511) 33 - Víno.

(540)

(591) biela, zlatá, hnedá

(731) WAJDA a.s., Šteruská 780, 922 03 Vrbové, SK;

(210) 640-2018

(220) 23.3.2018

11(511) 16, 35, 41

(511) 16 - Noviny; periodiká; brožúry; katalógy; knihy; grafické vzory (tlačoviny); tlačoviny; tlačené publikácie; časopisy (periodiká); knihárske stroje a prístroje (kancelárske potreby).

35 - Rozširovanie reklamných materiálov zákazníkom (letáky, prospekty, tlačoviny, vzorky); aktualizovanie reklamných materiálov; vydávanie reklamných textov; reklama; spracovanie textov; služby predplácania novín a časopisov (pre tretie osoby); zásielkové reklamné služby; zbieranie údajov do počítačových databáz; administratívne spracovanie obchodných objednávok; fakturácie; grafická úprava tlačovín na reklamné účely; marketing; telemarketingové služby; poskytovanie obchodných alebo podnikateľských kontaktných informácií; navrhovanie reklamných materiálov; správa spotrebiteľských vernostných programov.

41 - Vydávanie textov (okrem reklamných); vzdelávanie; školenia; vydávanie kníh; organizovanie a vedenie konferencií; organizovanie a vedenie kongresov; organizovanie a vedenie seminárov; organizovanie a vedenie sympózií; online vydávanie elektronických kníh a časopisov; elektronická edičná činnosť v malom (DTP služby); online poskytovanie elektronických publikácií (bez možnosti kopírovania); on line poskytovanie videozáznamov (bez možnosti kopírovania); organizovanie a vedenie vzdelávacích fór s osobnou účasťou.

(540)**Práca, mzdy a odmeňovanie**

(731) Poradca podnikateľa, spol. s r. o., Martina Rázusa 23A/8336, 010 01 Žilina, SK;

(740) GARANT PARTNER legal s.r.o., Bratislava, SK;

(210) 645-2018

(220) 23.3.2018

11(511) 24, 25

(511) 24 - Kúpeľňové textilie (okrem oblečenia); konopné tkaniny; konopné plátno; stolové behúne, nie papierové; voskované plátno; zamat; bavlnené textilie; posteľné pokrývky; prešívané posteľné pokrývky; obliečky na matrace; cestovné deky; krep (textilie); krepón (jemná hodvábná tkanina); damask (tkaniny); textilie na bielizeň; plachty; prikrývky; textilné alebo plastové zástavy; elastické textilie; utierky na riad; flanel (textilie); flauš (textilie); pogumované plátno, nie pre piernictvo; hodvábné tkaniny na tlačové vzory; džersej (pletieniny); vlnené textilie; ľanové textilie; posteľná bielizeň; plátno so šikmou väzbou; stolová bielizeň (nie papierová); bytový textil; textilné uteráky; povlaky na matrace (posteľná bielizeň); textilné obrúsky na stolovanie; textilné vreckovky; ochranné siete proti komárom (moskytiéry); obliečky na vankúše; textilné uteráky na tvár; hodvábné textilie; pletieniny (textilie); záclonovina; bavlnené plátno; textilné podložky pod poháre alebo taniere (prestieranie); textilné podložky na

stôl (anglické prestieranie); netkané textilie; posielne pokrývky a prikrývky; dojčenské spacie vaky; dojčenské zavinovačky; spacie vaky.

25 - Obuv; sandále na kúpanie; obuv na kúpanie; baretky; čiapky; vysoká obuv; nízke čižmy; ramienka na dámsku bielizeň; pletené šály; pánska spodná bielizeň (boxerky); priliehavé čiapky; žívôtky; korzety (spodná bielizeň); spodná bielizeň; šilty; opasky (časti odevov); pletené šatky; župany; svetre; pulóvre; ponožky; podvázky; podvázky na pančuchy; košele; košele s krátkym rukávom; odevy; pokrývky hlavy; kombinézy na vodné lyžovanie; kombinézy (oblečenie); spodná bielizeň pohlcujúca pot; korzety; kostýmy, obleky; konfekcia (odevy); nohavice; cyklistické oblečenie; rukavice; šatky, šály; šerpy; pleteniny (oblečenie); plátenná obuv; korzety (spodná bielizeň); šnurovačky; vesty; gymnastické cvičky; nepremokavé odevy; legíny; pleteniny (oblečenie); sukne; športové tričká, dresy; rukávniky; papuče; peleríny; plážové oblečenie; plážová obuv; pyžamá; šaty; dreváky; sandále; bundy; pánska spodná bielizeň (slipy); podprsenky; bundy; saká; kúpacie čiapky; plavky (pánske); plavky; plavky; kúpacie plášte; topánky na šport; športová obuv; členky (oblečenie); parky (teplé krátke kabáty s kapucňou); spodničky; kombiné (spodná bielizeň); body (spodná bielizeň); šatky na krk; telocvičné úbory; tričká; šály uviazané pod krkom; sprchovacie čiapky; nohavicové sukne; pončá; sarongy (veľké šatky na odievanie); legínsy; šatové sukne; šilty (pokrývky hlavy); dámske nohavičky; športové tielka.

(540)



(731) Frgelcová Natália, Reca 451, 925 26 Reca, SK;

(210) 646-2018

(220) 23.3.2018

11(511) 1, 3, 5, 16, 35

(511) 1 - Chemikálie pre priemysel, vedu, fotografiu, poľnohospodárstvo, záhradníctvo, lesníctvo; nespracované umelé živice, nespracované plasty; zmesi na hasenie požiarov a prevenciu proti požiarom; prípravky na kalenie a zváranie kovov; materiály na činenie zvieracích koží a srsti koží; lepidlá pre priemysel; tmely a ostatné pastové výplňové materiály; kompost, hnoj, umelé hnojivá; biologické prípravky pre priemysel a vedu.

3 - Neličivé kozmetické a toaletné prípravky; neličivé prípravky na čistenie zubov; voňavkárské výrobky, esenciálne oleje; bieliace prípravky a pracie prostriedky; prípravky na čistenie, leštenie, odmasťovanie a brúsenie.

5 - Farmaceutické, lekárske a zverolekárske prípravky; hygienické výrobky na lekárske použitie; diétne potraviny a diétne látky na lekárske alebo zverolekárske použitie, potraviny pre dojčatá;

výživové doplnky pre ľudí a zvieratá; náplasti, obväzový materiál; materiály na plombovanie zubov a na zubné odtlačky; dezinfekčné prípravky; prípravky na ničenie škodcov; fungicidy, herbicidy.

16 - Papier a lepenka; tlačoviny; knihárske potreby; fotografie; papiernický tovar, písacie a kancelárske potreby (okrem nábytku); lepidlá na kancelárske použitie alebo pre domácnosť; kresliarske potreby a potreby pre výtvarných umelcov; štetce; učebné a vyučovacie pomôcky; plastové fólie a vrecká na balenie; typy (tlačové písmo), štočky.

35 - Reklama; obchodný manažment; obchodná administratíva; kancelárske práce.

(540) LAVON

(731) Lavon trade s.r.o., Puškinská 590, 284 01 Kutná Hora, CZ;

(210) 648-2018

(220) 22.3.2018

11(511) 35, 41, 44

(511) 35 - Reklama; obchodný manažment; obchodná administratíva; vydávanie reklamných textov; prepisovanie správ, blogových príspevkov, e-bookov (kancelárske práce); správa počítačových súborov; online reklama na počítačovej komunikačnej sieti; spracovanie textov; spracovanie textov online; zbieranie údajov do počítačových databáz; zoraďovanie údajov v počítačových databázach; písanie reklamných textov; administratívne spracovanie obchodných objednávok; tvorba reklamných filmov (videí); personálne poradenstvo; rozširovanie reklamných materiálov zákazníkom (tlačoviny, prospekty v elektronickej podobe); odborné obchodné a podnikateľské poradenstvo; písanie textov scenárov na reklamné účely; poskytovanie obchodných informácií prostredníctvom webových stránok; reklama formou ďakovných listov.

41 - Zábava; online vzdelávacie kurzy (korešpondenčné vzdelávacie kurzy); vydávanie textov, e-bookov, blogových príspevkov; vzdelávanie; školenia; organizovanie kurzov sebauvedomenia; organizovanie kurzov sebauvedomenia prostredníctvom internetu; organizovanie kurzov osobnostného rozvoja; organizovanie kurzov osobnostného rozvoja prostredníctvom internetu; organizovanie kurzov v oblasti vzťahov medzi mužmi a ženami; organizovanie kurzov v oblasti vzťahov medzi mužmi a ženami prostredníctvom internetu; produkcia filmov; vydávanie kníh; online vydávanie elektronických kníh a časopisov; online poskytovanie elektronických publikácií (bez možnosti kopírovania); online poskytovanie videozáznamov (bez možnosti kopírovania); online koučovanie (školenie).

44 - Poradenstvo v oblasti komunikácie a budovania vzťahov medzi mužmi a ženami (psychologické služby); poradenstvo v oblasti komunikácie a budovania vzťahov medzi mužmi a ženami poskytované online (psychologické služby); poradenstvo v oblasti rozvoja osobnosti (psychologické služby); poradenstvo v oblasti rozvoja osobnosti poskytované online (psychologické služby).

(540)



(591) fialová, ružová, biela

(731) Magnet na ženy s. r. o., Čajkovského 430/24, 949 11 Nitra, SK;

(740) Surmová Soňa, JUDr., LL.M., Prešov, SK;

(210) 650-2018

(220) 22.3.2018

11(511) 5

(511) 5 - Farmaceutické prípravky pre humánne použitie.

(540) GRIBERO

(731) NOVARTIS AG, , 4002 Basel, CH;

(740) HÖRMANN & PARTNERS s.r.o., Bratislava, SK;

(210) 816-2018

(220) 13.4.2018

11(511) 30

(511) 30 - Perníky, medovníky; cukrovinky; cukrárske výrobky; prípravky z obilnín; zákusky, koláče; cukrovinky na zdobenie vianočných stromčekov; cestá na koláče; plnené koláče; jemné pečivárske výrobky; obilninové chuťovky; cestá na zákusky.

(540)

Slovanský perník

(591) čierna, červená

(731) Solodukhina Larisa, Novokasinskaja 14/36, 1167 Moskva, RU;

(740) Ručkayová Adriana, JUDr., Nové Mesto nad Váhom, SK;

(210) 817-2018

(220) 13.4.2018

11(511) 33, 41, 43

(511) 33 - Víno; alkoholické nápoje okrem piva.

41 - Zábava; organizovanie kultúrnych alebo vzdelávacích výstav; plánovanie a organizovanie večierkov.

43 - Kaviarne; bary (služby).

(540) Bazulienka

(731) PEREG, spol. s r.o., Koreňová 16, 851 10 Bratislava, SK;

(740) Advokátska kancelária JUDr., Bratislava, SK;

(210) 818-2018

(220) 13.4.2018

11(511) 5, 35, 44

(511) 5 - Farmaceutické prípravky; lepidlá na zubné protézy; prípravky na čistenie vzduchu; bielkovinové potraviny na lekárske použitie; bielkovinové prípravky na lekárske použitie; anestetiká; náplasti; prípravky na ničenie škodcov; čaj proti as-

tme; prípravky proti hemoroidom; protiparazitické prípravky; antiseptické prípravky; antidiuretiká (lieky na znižovanie tvorby moču); tyčinky na liečbu bradavíc; aseptická vlna; bakteriálne prípravky na lekárske a zverolekárske použitie; náplasti na kurie oká; prípravky do kúpeľa na lekárske použitie; terapeutické prípravky do kúpeľa; ovínadlá; balzamy na lekárske použitie; biocidy; živočíšne uhlie na farmaceutické použitie; liečivé cukríky; liečivé bahno; sirupy na farmaceutické použitie; liekové kapsuly; obklady (tepľé zábaly); vata na lekárske použitie; chemicko-farmaceutické prípravky; netabakové cigarety na lekárske použitie; roztoky na vyplachovanie očí; tlakové obvazy; vitamínové prípravky; chemické antikoncepcné prípravky; liečivá na kurie oká; vata na lekárske použitie; farmaceutické prípravky na spáleniny od slnka; vakcíny; obvazový materiál; preháňadlá; dezinfekčné prípravky na hygienické použitie; dezodoranty, nie telové alebo pre zvieratá; analgetiká; drogy na lekárske použitie; minerálne vody na lekárske použitie; tinktúry (farmaceutické prípravky); soli na lekárske použitie; sušené mlieko pre dojčatá; antipyretiká (lieky na znižovanie telesnej teploty); liečivé infúzie; liečivé čaje; liečivá posilňujúce nervovú sústavu; obväzová gáza; laxatíva; tuky na lekárske použitie; oleje na lekárske použitie; liečivé rastliny; hormóny na lekárske použitie; absorpčná vata; jódová tinktúra; sladké drievko na farmaceutické použitie; laktóza na farmaceutické použitie; droždie na farmaceutické použitie; tekuté masti (linimenty); žuvačky na lekárske použitie; masti na lekárske použitie; tinktúry na lekárske použitie; séra; pastilky na farmaceutické použitie; čuchacie soli; masti na farmaceutické použitie; hygienické obrúsky; farmaceutické prípravky na ošetrovanie pokožky; bylinkové čaje na lekárske použitie; farmaceutické prípravky proti lupinám; prenosné lekárnice (plné); lieky proti poteniu nôh; chinín na lekárske použitie; liečivé korene; posilňujúce prípravky (toniká); sedatíva (utišujúce prostriedky); cukor na lekárske použitie; čapíky; prípravky proti poteniu; alkaloidy na lekárske použitie; diétne potraviny na lekárske použitie; potraviny pre dojčatá; liečivé kúpeľové soli; bróm na farmaceutické použitie; diétne nápoje na lekárske použitie; gáfor na lekárske použitie; lecitín na lekárske použitie; vedľajšie produkty spracovania obilnín na diétne alebo lekárske použitie; lieky pre zubné lekárstvo; lieky pre humánnu medicínu; diagnostické prípravky na lekárske použitie; liečivé nápoje; glukóza na lekárske použitie; diétne látky na lekárske použitie; chemické čimidlá na lekárske a zverolekárske použitie; prípravky na čistenie kontaktných šošoviek; výživové vlákňiny; enzymatické prípravky na lekárske použitie; minerálne výživové doplnky; výživové doplnky; repeleanty proti hmyzu; vankúšiky na otlaky (náplasti); tabletky na potlačenie chuti do jedla; tabletky na chudnutie; bielkovinové výživové doplnky; proteínové výživové doplnky; alkoholy na farmaceutické použitie; prípravky na liečbu akné; rastlinné výťažky na farmaceutické použitie.

35 - Reklama; televízna reklama; rozhlasová reklama; online reklama na počítačovej komunikačnej sieti; reklamné agentúry; navrhovanie re-

klamných materiálov; písanie reklamných textov; vydávanie reklamných textov; aktualizovanie reklamných materiálov; grafická úprava tlačovín na reklamné účely; rozširovanie reklamných oznamov; rozširovanie vzoriek tovarov; rozširovanie reklamných materiálov zákazníkom (letáky, prospekty, tlačoviny, vzorky); zásielkové reklamné služby; reklamné plagátovanie; prenájom reklamných materiálov; prenájom reklamných plôch; prenájom reklamného času v komunikačných médiách; prezentácia výrobkov v komunikačných médiách pre maloobchod; tvorba reklamných filmov; organizovanie obchodných alebo reklamných výstav; organizovanie obchodných alebo reklamných veľtrhov; predvádzanie (služby modeliek) na reklamné účely a podporu predaja; marketing; vzťahy s verejnosťou (public relations); podpora predaja (pre tretie osoby); obchodné sprostredkovateľské služby; maloobchodné služby s farmaceutickými, zverolekáckymi a zdravotníckymi prípravkami a s lekáckymi potrebami; veľkoobchodné služby s farmaceutickými, zverolekáckymi a zdravotníckymi prípravkami a s lekáckymi potrebami.

44 - Zdravotné strediská (služby); služby chiropraktikov; zotavovne pre rekonvalescentov; nemocnice (služby); zdravotnícka starostlivosť; masáže; lekárske služby; služby optikov; fyzioterapia; zubné lekárstvo; sanatória; krvné banky (služby); služby pôrodných asistentiek; ošetrovateľské služby; farmaceutické poradenstvo; plastická chirurgia; implantovanie vlasov; psychologické služby; prenájom zdravotníckeho vybavenia; aromaterapeutické služby; umelé oplodňovanie; detoxikácia toxikomanov; mimotelové oplodňovanie; sauny (služby); solária (služby); lekárske služby (príprava predpísaných liekov); terapeutické služby; prenájom lekárskeho vybavenia; zdravotné strediská; alternatívna medicína; logopedické služby; zdravotné poradenstvo; ortodontické služby; lekárske poradenstvo pre zdravotne postihnuté osoby; paliatívna starostlivosť; zotavovne; telemedicínske služby.

(540)



(591) zelená, modrá, červená

(731) Legát Radko, Priekopská 1991/27, 036 01 Martin, SK;

(210) 839-2018

(220) 18.4.2018

11(511) 32, 35

(511) 32 - Pivo; d'umbierové pivo (zázvorové); sladové pivo; pivná mladinka; chmelové výťažky na výrobu piva; pivové koktaily.

35 - Predvádzanie tovaru; rozširovanie reklamných materiálov zákazníkom (letáky, prospekty, tlačoviny, vzorky); aktualizovanie reklamných materiálov; rozširovanie vzoriek tovarov; prieskum trhu; obchodný alebo podnikateľský prieskum; prenájom reklamných materiálov; vydávanie reklamných textov; reklama; rozhlasová reklama; televízna reklama; prieskum verejnej mienky; zásielkové reklamné služby; organizovanie obchodných alebo reklamných veľtrhov; online reklama na počítačovej komunikačnej sieti; prezentácia výrobkov v komunikačných médiách pre maloobchod; vyhľadávanie sponzorov; marketing; prenájom predajných stánkov; platené reklamné služby typu „klikni sem“; navrhovanie reklamných materiálov; správa spotrebiteľských vernostných programov.

(540) Domáce. Poctivé. Pivo Od Veci

(731) Veróny Tomáš, JUDr., I. Krasku 8, 963 01 Krupina, SK;

(740) Advokátska kancelária ICTUS s.r.o., Mgr. Katarína Šebová, Banská Bystrica, SK;

(210) 862-2018

(220) 17.4.2018

11(511) 35, 39, 41, 43

(511) 35 - Reklama; komerčné informačné kancelárie; prenájom reklamných materiálov; vydávanie reklamných textov; prenájom reklamných plôch.

39 - Autobusová doprava; organizovanie turistických plavieb; turistické prehliadky (doprava); organizovanie turistickej dopravy; osobná doprava; letecká doprava; rezervácie miestieniek na cestovanie; doprava cestujúcich; informácie o možnostiach dopravy; rezervácie zájazdov; sprevádzanie turistov.

41 - Zábava; poskytovanie zariadení na oddych a rekreáciu; vzdelávanie; školenia; organizovanie kultúrnych alebo vzdelávacích výstav; služby poskytované prázdninovými tábormi (zábava).

43 - Ubytovacie kancelárie (hotely, penzióny); prenájom prechodného ubytovania; reštauračné (stravovacie) služby; rezervácie ubytovania v penziónoch; rezervácie ubytovania v hoteloch; rezervácie prechodného ubytovania.

(540)



(591) modrá, červená, čierna

(731) Aeolus, s.r.o., Mostná 29, 949 01 Nitra, SK;

(740) Advokátska kancelária Borgulová & Péteriová s.r.o., Nitra, SK;

(210) 864-2018

(220) 17.4.2018

11(511) 10, 44

(511) 10 - Podporné bandáže (ortopedické); ortopedické pomôcky; popruhy na lekárske použitie; ortopedické pásy; ortopedická obuv; masážne prístroje; lekárske prístroje a nástroje; nábytok špeciálne na lekárske použitie; podporné obvazy; ortopedické vložky; telocvičné prístroje na liečebné použitie; korzety na lekárske použitie; nákolenníky (ortopedické bandáže na kolená); fyzioterapeutické zariadenia; diagnostické prístroje na lekárske použitie; rehabilitačné prístroje na lekárske použitie; ortopedické oddeľovače prstov na nohách.

44 - Zdravotné strediská (služby); zotavovne pre rekonvalescentov; zdravotnícka starostlivosť; masáže; lekárske služby; fyzioterapia; sanatóriá; zotavovne.

(540)



(591) biela, modrá, čierna

(731) ADELI s.r.o., Hlboká 45, 921 01 Piešťany, SK;

(740) GHS Legal, s.r.o., Bratislava, SK;

Zapísané ochranné známky bez zmeny po zverejnení prihlášky

(210)	(111)	(210)	(111)	(210)	(111)	(210)	(111)
5001-2012	247298	1555-2017	247153	2206-2017	247204	2390-2017	247249
1952-2016	247114	1556-2017	247154	2215-2017	247205	2391-2017	247251
2274-2016	247299	1557-2017	247155	2217-2017	247206	2392-2017	247252
2374-2016	247115	1567-2017	247159	2222-2017	247207	2397-2017	247253
2601-2016	247300	1571-2017	247160	2224-2017	247250	2398-2017	247254
2659-2016	247116	1618-2017	247161	2232-2017	247208	2414-2017	247255
234-2017	247117	1621-2017	247162	2235-2017	247209	2417-2017	247256
429-2017	247118	1622-2017	247163	2238-2017	247210	2431-2017	247257
879-2017	247119	1626-2017	247164	2248-2017	247211	2445-2017	247258
882-2017	247120	1631-2017	247165	2250-2017	247212	2446-2017	247259
960-2017	247121	1655-2017	247166	2252-2017	247304	2447-2017	247260
1002-2017	247122	1663-2017	247167	2253-2017	247213	2448-2017	247261
1064-2017	247156	1665-2017	247168	2254-2017	247214	2457-2017	247262
1069-2017	247123	1670-2017	247169	2258-2017	247215	2458-2017	247263
1070-2017	247124	1687-2017	247170	2262-2017	247216	2460-2017	247264
1083-2017	247125	1736-2017	247171	2263-2017	247217	2464-2017	247265
1198-2017	247126	1803-2017	247172	2265-2017	247218	2467-2017	247266
1202-2017	247157	1810-2017	247173	2266-2017	247219	2475-2017	247267
1203-2017	247158	1815-2017	247174	2269-2017	247220	2476-2017	247268
1215-2017	247127	1823-2017	247175	2281-2017	247221	2477-2017	247269
1281-2017	247128	1825-2017	247176	2285-2017	247222	2480-2017	247270
1282-2017	247129	1866-2017	247177	2288-2017	247223	2481-2017	247271
1288-2017	247130	1886-2017	247178	2310-2017	247224	2484-2017	247272
1290-2017	247131	1887-2017	247179	2311-2017	247225	2485-2017	247273
1295-2017	247132	1888-2017	247180	2312-2017	247226	2486-2017	247274
1296-2017	247133	1889-2017	247181	2313-2017	247227	2488-2017	247275
1297-2017	247134	1890-2017	247182	2315-2017	247228	2490-2017	247276
1298-2017	247135	1916-2017	247183	2316-2017	247229	2502-2017	247277
1299-2017	247136	1952-2017	247184	2318-2017	247230	2506-2017	247278
1300-2017	247137	1960-2017	247185	2319-2017	247231	2509-2017	247279
1301-2017	247138	2003-2017	247186	2321-2017	247232	2520-2017	247280
1302-2017	247139	2096-2017	247187	2324-2017	247233	2522-2017	247281
1307-2017	247140	2097-2017	247188	2338-2017	247234	2526-2017	247282
1315-2017	247305	2123-2017	247189	2339-2017	247235	2528-2017	247283
1318-2017	247303	2134-2017	247190	2342-2017	247236	2529-2017	247284
1392-2017	247141	2136-2017	247191	2343-2017	247237	2530-2017	247285
1393-2017	247142	2147-2017	247192	2344-2017	247238	2531-2017	247286
1484-2017	247143	2153-2017	247193	2345-2017	247239	2532-2017	247287
1497-2017	247144	2158-2017	247194	2346-2017	247240	2538-2017	247288
1515-2017	247145	2178-2017	247196	2347-2017	247241	2607-2017	247289
1517-2017	247146	2184-2017	247197	2355-2017	247242	2620-2017	247290
1522-2017	247147	2187-2017	247198	2362-2017	247243	2624-2017	247291
1537-2017	247148	2188-2017	247199	2372-2017	247244	2626-2017	247292
1547-2017	247149	2190-2017	247200	2386-2017	247245	2627-2017	247293
1549-2017	247150	2197-2017	247201	2387-2017	247246	2631-2017	247294
1550-2017	247151	2198-2017	247202	2388-2017	247247	2632-2017	247295
1552-2017	247152	2200-2017	247203	2389-2017	247248	2643-2017	247195

(111) 247114

(151) 19.4.2018

(180) 9.9.2026

(210) 1952-2016

(220) 9.9.2016

(442) 4.1.2018

(732) COMPAGNIE GERVAIS DANONE, 17 boulevard Haussmann, F-75009 Paris, FR;

(740) HKP Legal, s.r.o., Bratislava, SK;

(111) 247115

(151) 19.4.2018

(180) 4.11.2026

(210) 2374-2016

(220) 4.11.2016

(442) 4.1.2018

(732) Adrián Bonk POŽIARNY SERVIS, Kukorelliho 1499/24, 066 01 Humenné, SK;

(740) JAKUBEK & PARTNERS, s.r.o., Bratislava, SK;

(111) 247116
 (151) 19.4.2018
 (180) 20.12.2026
 (210) 2659-2016
 (220) 20.12.2016
 (442) 4.1.2018
 (732) Pharmaceutical Biotechnology s.r.o., Slezská 949/32, 120 00 Praha 2, CZ;
 (740) MAJLINGOVÁ & PARTNERS, s.r.o. spoločnosť patentových zástupcov, Bratislava, SK;

(111) 247117
 (151) 19.4.2018
 (180) 2.2.2027
 (210) 234-2017
 (220) 2.2.2017
 (442) 4.1.2018
 (732) PAPERÁ, s.r.o., Hálkova 2217/13, 568 02 Svítavy, CZ;
 (740) Girmanová Zuzana, Ing., Nitra, SK;

(111) 247118
 (151) 19.4.2018
 (180) 15.2.2027
 (210) 429-2017
 (220) 15.2.2017
 (442) 4.1.2018
 (732) Work Service S.A., ul. Gwiaździsta 66, 53-413 Wrocław, PL;
 (740) ŽOVICOVÁ & ŽOVIC IP, s.r.o., Bratislava, SK;

(111) 247119
 (151) 19.4.2018
 (180) 10.4.2027
 (210) 879-2017
 (220) 10.4.2017
 (442) 4.1.2018
 (732) Blahová Matilda, Budovateľská 3, 821 08 Bratislava, SK;
 (740) Horník Marek, JUDr., Bratislava, SK;

(111) 247120
 (151) 19.4.2018
 (180) 10.4.2027
 (210) 882-2017
 (220) 10.4.2017
 (442) 4.1.2018
 (732) ALBI Česká republika a.s., Thámova 289/13, 186 00 Praha 8, CZ;
 (740) Mešková Viera, Ing., Bratislava, SK;

(111) 247121
 (151) 19.4.2018
 (180) 3.4.2027
 (210) 960-2017
 (220) 3.4.2017
 (442) 4.1.2018
 (732) Ringier Axel Springer Slovakia, a. s., Prievozská 14, 821 09 Bratislava, SK;
 (740) Porubčan Róbert, Ing., Ivanka pri Dunaji, SK;

(111) 247122
 (151) 19.4.2018
 (180) 10.4.2027
 (210) 1002-2017
 (220) 10.4.2017
 (442) 4.1.2018
 (732) Blahová Matilda, Budovateľská 3, 821 08 Bratislava 2, SK;
 (740) Horník Marek, JUDr., Bratislava, SK;

(111) 247123
 (151) 19.4.2018
 (180) 21.4.2027
 (210) 1069-2017
 (220) 21.4.2017
 (442) 4.1.2018
 (732) Plzeňský Prazdroj, a. s., U Prazdroje 64/7, 304 97 Plzeň, CZ;
 (740) BELEŠČÁK & PARTNERS, s.r.o., Piešťany, SK;

(111) 247124
 (151) 19.4.2018
 (180) 23.4.2027
 (210) 1070-2017
 (220) 23.4.2017
 (442) 4.1.2018
 (732) OZ Stará Garda, Južná 6594/10, 911 08 Trenčín, SK;
 (740) JAKUBEK & PARTNERS, s. r. o., Bratislava, SK;

(111) 247125
 (151) 19.4.2018
 (180) 25.4.2027
 (210) 1083-2017
 (220) 25.4.2017
 (442) 4.1.2018
 (732) VÍNO Mikulov, spol. s r.o., K Vápence 1675/603E, 692 01 Mikulov, CZ;
 (740) Kubinyi Peter, Bc., Trenčín, SK;

(111) 247126
 (151) 19.4.2018
 (180) 11.5.2027
 (210) 1198-2017
 (220) 11.5.2017
 (442) 4.1.2018
 (732) SAGITTA Ltd., spol. s r.o., Železná 2, 619 00 Brno, CZ;
 (740) Juran Svetozár, JUDr., Bratislava, SK;

(111) 247127
 (151) 19.4.2018
 (180) 5.5.2027
 (210) 1215-2017
 (220) 5.5.2017
 (442) 4.1.2018
 (732) VÍNO Mikulov, spol. s r.o., K Vápence 1675/603E, 692 01 Mikulov, CZ;
 (740) Kubinyi Peter, Bc., Trenčín, SK;

(111) 247128

(151) 19.4.2018
(180) 15.5.2027
(210) 1281-2017
(220) 15.5.2017
(442) 4.1.2018
(732) Wolf Slovenská republika s. r. o., Galvaniho 7, 821 04 Bratislava, SK;
(740) Porubčan Róbert, Ing., Ivanka pri Dunaji, SK;

(111) 247134

(151) 19.4.2018
(180) 18.5.2027
(210) 1297-2017
(220) 18.5.2017
(442) 4.1.2018
(732) CONTROL INFORMATIKA SR, s.r.o., Štúrova 139/45, 905 01 Senica 1, SK;
(740) FAJNOR IP s.r.o., Bratislava, SK;

(111) 247129

(151) 19.4.2018
(180) 15.5.2027
(210) 1282-2017
(220) 15.5.2017
(442) 4.1.2018
(732) Wolf Slovenská republika s. r. o., Galvaniho 7, 821 04 Bratislava, SK;
(740) Porubčan Róbert, Ing., Ivanka pri Dunaji, SK;

(111) 247135

(151) 19.4.2018
(180) 25.5.2027
(210) 1298-2017
(220) 25.5.2017
(442) 4.1.2018
(732) Woodrock, a.s., Račianska 69, 831 02 Bratislava, SK;
(740) Šoltýs & Korniet, s.r.o., Bratislava, SK;

(111) 247130

(151) 19.4.2018
(180) 16.5.2027
(210) 1288-2017
(220) 16.5.2017
(442) 4.1.2018
(732) MAGURA PRESS, s.r.o., Budovateľská 506/2, 059 16 Hranovnica, SK;
(740) Porubčan Róbert, Ing., Ivanka pri Dunaji, SK;

(111) 247136

(151) 19.4.2018
(180) 18.5.2027
(210) 1299-2017
(220) 18.5.2017
(442) 4.1.2018
(732) CONTROL INFORMATIKA SR, s.r.o., Štúrova 139/45, 905 01 Senica, SK;
(740) FAJNOR IP s.r.o., Bratislava, SK;

(111) 247131

(151) 19.4.2018
(180) 17.5.2027
(210) 1290-2017
(220) 17.5.2017
(442) 4.1.2018
(732) Plzeňský Prazdroj, a. s., U Prazdroje 64/7, 304 97 Plzeň, CZ;
(740) BELEŠČÁK & PARTNERS, s.r.o., Piešťany, SK;

(111) 247137

(151) 19.4.2018
(180) 18.5.2027
(210) 1300-2017
(220) 18.5.2017
(442) 4.1.2018
(732) Černý Tomáš, Mgr., Bartakova 5, 628 00 Brno, CZ; MAHONEY, s.r.o., Tomášikova 26, 821 01 Bratislava, SK;
(740) Belička Ivan, Ing., Banská Bystrica, SK;

(111) 247132

(151) 19.4.2018
(180) 18.5.2027
(210) 1295-2017
(220) 18.5.2017
(442) 4.1.2018
(732) CONTROL INFORMATIKA SR, s.r.o., Štúrova 139/45, 905 01 Senica, SK;
(740) FAJNOR IP s.r.o., Bratislava, SK;

(111) 247138

(151) 19.4.2018
(180) 25.5.2027
(210) 1301-2017
(220) 25.5.2017
(442) 4.1.2018
(732) TAW, s.r.o., Hlohovecká 13, 951 41 Lužianky, SK;
(740) Šoltýs & Korniet, s.r.o., Bratislava, SK;

(111) 247133

(151) 19.4.2018
(180) 18.5.2027
(210) 1296-2017
(220) 18.5.2017
(442) 4.1.2018
(732) CONTROL INFORMATIKA SR, s.r.o., Štúrova 139/45, 905 01 Senica, SK;
(740) FAJNOR IP s.r.o., Bratislava, SK;

(111) 247139

(151) 19.4.2018
(180) 25.5.2027
(210) 1302-2017
(220) 25.5.2017
(442) 4.1.2018
(732) AUTOPOLIS, s.r.o., Panónska cesta 32, 851 04 Bratislava, SK;
(740) Šoltýs & Korniet, s.r.o., Bratislava, SK;

(111) 247140

(151) 19.4.2018
 (180) 25.5.2027
 (210) 1307-2017
 (220) 25.5.2017
 (442) 4.1.2018
 (732) AWL, s.r.o., Syslia 58, 821 05 Bratislava, SK;
 (740) Šoltýs & Korniet, s.r.o., Bratislava, SK;

(111) 247146

(151) 19.4.2018
 (180) 6.6.2027
 (210) 1517-2017
 (220) 6.6.2017
 (442) 4.1.2018
 (732) Industrial Services Prešov, s.r.o., Vajanského 43, 080 01 Prešov 1, SK;

(111) 247141

(151) 19.4.2018
 (180) 5.6.2027
 (210) 1392-2017
 (220) 5.6.2017
 (442) 4.1.2018
 (732) INTERSONIC RADIO VIVA s.r.o., Staré Grunty 36, 841 04 Bratislava, SK;

(111) 247147

(151) 19.4.2018
 (180) 14.6.2027
 (210) 1522-2017
 (220) 14.6.2017
 (442) 4.1.2018
 (732) damejidllo.cz s.r.o., Újezd 450/40, 118 00 Praha 1 - Malá Strana, CZ;
 (740) KŠD LEGAL advokátska kancelária s.r.o., Bratislava, SK;

(111) 247142

(151) 19.4.2018
 (180) 5.6.2027
 (210) 1393-2017
 (220) 5.6.2017
 (442) 4.1.2018
 (732) INTERSONIC RADIO VIVA s.r.o., Staré Grunty 36, 841 04 Bratislava, SK;

(111) 247148

(151) 19.4.2018
 (180) 12.6.2027
 (210) 1537-2017
 (220) 12.6.2017
 (442) 4.1.2018
 (732) Bradáč s. r. o., Prievozská 4D, Blok E, 821 09 Bratislava, SK;
 (740) Porubčan Róbert, Ing., Ivanka pri Dunaji, SK;

(111) 247143

(151) 19.4.2018
 (180) 12.6.2027
 (210) 1484-2017
 (220) 12.6.2017
 (442) 4.1.2018
 (732) King Food Bohemia s.r.o., Husinecká 903/10, 130 00 Praha, CZ;

(111) 247149

(151) 19.4.2018
 (180) 13.6.2027
 (210) 1547-2017
 (220) 13.6.2017
 (442) 4.1.2018
 (732) Asseco Solutions, a.s., Plynárenská 7/C, 821 09 Bratislava, SK;
 (740) LITVÁKOVÁ A SPOL., s. r. o., Patentová a známková kancelária, Bratislava, SK;

(111) 247144

(151) 19.4.2018
 (180) 13.6.2027
 (210) 1497-2017
 (220) 13.6.2017
 (442) 4.1.2018
 (732) Židek Michal, Palatinová 2732/61, 945 05 Komárno, SK;
 (740) Hriadel Roman, JUDr., Bratislava, SK;

(111) 247150

(151) 19.4.2018
 (180) 13.6.2027
 (210) 1549-2017
 (220) 13.6.2017
 (442) 4.1.2018
 (732) Asseco Solutions, a.s., Plynárenská 7/C, 821 09 Bratislava, SK;
 (740) LITVÁKOVÁ A SPOL., s. r. o., Patentová a známková kancelária, Bratislava, SK;

(111) 247145

(151) 19.4.2018
 (180) 14.6.2027
 (210) 1515-2017
 (220) 14.6.2017
 (442) 4.1.2018
 (732) damejidllo.cz s.r.o., Újezd 450/40, 118 00 Praha 1 - Malá Strana, CZ;
 (740) KŠD LEGAL advokátska kancelária s.r.o., Bratislava, SK;

(111) 247151

(151) 19.4.2018
 (180) 13.6.2027
 (210) 1550-2017
 (220) 13.6.2017
 (442) 4.1.2018
 (732) Asseco Solutions, a.s., Plynárenská 7/C, 821 09 Bratislava, SK;
 (740) LITVÁKOVÁ A SPOL., s. r. o., Patentová a známková kancelária, Bratislava, SK;

(111) 247152
(151) 19.4.2018
(180) 13.6.2027
(210) 1552-2017
(220) 13.6.2017
(442) 4.1.2018
(732) Asseco Solutions, a.s., Plynárenská 7/C, 821 09 Bratislava, SK;
(740) LITVÁKOVÁ A SPOL., s.r.o., Patentová a známková kancelária, Bratislava, SK;

(111) 247153
(151) 19.4.2018
(180) 13.6.2027
(210) 1555-2017
(220) 13.6.2017
(442) 4.1.2018
(732) KLEMBER a SPOL., s.r.o., Jesenského 1204/2, 929 01 Dunajská Streda, SK;
(740) Brichtová Tatiana, JUDr., Bratislava, SK;

(111) 247154
(151) 19.4.2018
(180) 13.6.2027
(210) 1556-2017
(220) 13.6.2017
(442) 4.1.2018
(732) Asseco Solutions, a.s., Plynárenská 7/C, 821 09 Bratislava, SK;
(740) LITVÁKOVÁ A SPOL., s. r. o., Patentová a známková kancelária, Bratislava, SK;

(111) 247155
(151) 19.4.2018
(180) 13.6.2027
(210) 1557-2017
(220) 13.6.2017
(442) 4.1.2018
(732) Asseco Solutions, a.s., Plynárenská 7/C, 821 09 Bratislava, SK;
(740) LITVÁKOVÁ A SPOL., s. r. o., Patentová a známková kancelária, Bratislava, SK;

(111) 247156
(151) 19.4.2018
(180) 13.6.2026
(210) 1064-2017
(220) 13.6.2016
(442) 4.1.2018
(641) 015539927, 13.06.2016
(732) Eagle Investment SICAV plc, acting on behalf of ITT FUND, Alpine House, Naxxar Road, SGN9032 San Gwann, MT;
(740) Záhurecká Romana, JUDr., Banská Bystrica, SK;

(111) 247157
(151) 19.4.2018
(180) 11.7.2026
(210) 1202-2017
(220) 11.7.2016
(310) 532120
(320) 21.6.2016
(330) CZ

(442) 4.1.2018
(641) 015640683, 11.07.2016
(732) Eagle Investment SICAV plc, acting on behalf of ITT FUND, Alpine House, Naxxar Road, SGN9032 San Gwann, MT;
(740) Záhurecká Romana, JUDr., Banská Bystrica, SK;

(111) 247158
(151) 19.4.2018
(180) 13.6.2026
(210) 1203-2017
(220) 13.6.2016
(442) 4.1.2018
(641) 015539976, 13.06.2016
(732) Eagle Investment SICAV plc, acting on behalf of ITT FUND, Alpine House, Naxxar Road, SGN9032 San Gwann, MT;
(740) Záhurecká Romana, JUDr., Banská Bystrica, SK;

(111) 247159
(151) 20.4.2018
(180) 13.6.2027
(210) 1567-2017
(220) 13.6.2017
(442) 4.1.2018
(732) Asseco Solutions, a.s., Plynárenská 7/C, 821 09 Bratislava, SK;
(740) LITVÁKOVÁ A SPOL., s. r. o., Patentová a známková kancelária, Bratislava, SK;

(111) 247160
(151) 20.4.2018
(180) 13.6.2027
(210) 1571-2017
(220) 13.6.2017
(442) 4.1.2018
(732) Asseco Solutions, a.s., Plynárenská 7/C, 821 09 Bratislava, SK;
(740) LITVÁKOVÁ A SPOL., s. r. o., Patentová a známková kancelária, Bratislava, SK;

(111) 247161
(151) 20.4.2018
(180) 21.6.2027
(210) 1618-2017
(220) 21.6.2017
(442) 4.1.2018
(732) mBank S.A., Senatorska 18, 00-950 Varšava, PL;
(740) Gajdošíková Zuzana, Ing., Bratislava, SK;

(111) 247162
(151) 20.4.2018
(180) 21.6.2027
(210) 1621-2017
(220) 21.6.2017
(442) 4.1.2018
(732) mBank S.A., Senatorska 18, 00-950 Varšava, PL;
(740) Gajdošíková Zuzana, Ing., Bratislava, SK;

(111) 247163

(151) 20.4.2018
 (180) 21.6.2027
 (210) 1622-2017
 (220) 21.6.2017
 (442) 4.1.2018
 (732) mBank S.A., Senatorska 18, 00-950 Varšava, PL;
 (740) Gajdošíková Zuzana, Ing., Bratislava, SK;

(111) 247164

(151) 20.4.2018
 (180) 21.6.2027
 (210) 1626-2017
 (220) 21.6.2017
 (442) 4.1.2018
 (732) mBank S.A., Senatorska 18, 00-950 Varšava, PL;
 (740) Gajdošíková Zuzana, Ing., Bratislava, SK;

(111) 247165

(151) 20.4.2018
 (180) 21.6.2027
 (210) 1631-2017
 (220) 21.6.2017
 (442) 4.1.2018
 (732) mBank S.A., Senatorska 18, 00-950 Varšava, PL;
 (740) Gajdošíková Zuzana, Ing., Bratislava, SK;

(111) 247166

(151) 20.4.2018
 (180) 28.6.2027
 (210) 1655-2017
 (220) 28.6.2017
 (442) 4.1.2018
 (732) PRONTE media, s.r.o., Mostová 2, 811 02 Bratislava, SK;

(111) 247167

(151) 20.4.2018
 (180) 27.6.2027
 (210) 1663-2017
 (220) 27.6.2017
 (442) 4.1.2018
 (732) SANOFI, 54, rue La Boétie, 750 08 Paris, FR;
 (740) Bachratá Magdaléna, Mgr., Bratislava, SK;

(111) 247168

(151) 20.4.2018
 (180) 27.6.2027
 (210) 1665-2017
 (220) 27.6.2017
 (442) 4.1.2018
 (732) SANOFI, 54, rue La Boétie, 750 08 Paris, FR;
 (740) Bachratá Magdaléna, Mgr., Bratislava, SK;

(111) 247169

(151) 20.4.2018
 (180) 27.6.2027
 (210) 1670-2017
 (220) 27.6.2017
 (442) 4.1.2018

(732) Healthy Way, s. r. o., Slanská 11934/92, 080 01 Prešov, SK;
 (740) Surmová Soňa, JUDr., LL.M., Prešov, SK;

(111) 247170

(151) 20.4.2018
 (180) 21.6.2027
 (210) 1687-2017
 (220) 21.6.2017
 (442) 4.1.2018
 (732) mBank S.A., Senatorska 18, 00-950 Varšava, PL;
 (740) Gajdošíková Zuzana, Ing., Bratislava, SK;

(111) 247171

(151) 20.4.2018
 (180) 8.7.2027
 (210) 1736-2017
 (220) 8.7.2017
 (442) 4.1.2018
 (732) WINE & WEIN, s.r.o., Palisády 29/A, 811 06 Bratislava, SK;
 (740) Józsa Marcel, JUDr., Bratislava, SK;

(111) 247172

(151) 20.4.2018
 (180) 19.7.2027
 (210) 1803-2017
 (220) 19.7.2017
 (442) 4.1.2018
 (732) Schovancová Martina, Plzeňská 113, 252 19 Rudná u Prahy, CZ;
 (740) Hédin Nicolas, Ing., Bratislava, SK;

(111) 247173

(151) 20.4.2018
 (180) 19.7.2027
 (210) 1810-2017
 (220) 19.7.2017
 (442) 4.1.2018
 (732) CSM Industry s.r.o., Daxnerova 756, 980 61 Tisovec, SK;
 (740) Ivanovič Miroslav, JUDr., Bratislava, SK;

(111) 247174

(151) 20.4.2018
 (180) 19.7.2027
 (210) 1815-2017
 (220) 19.7.2017
 (442) 4.1.2018
 (732) CSM Industry s.r.o., Daxnerova 756, 980 61 Tisovec, SK;
 (740) Ivanovič Miroslav, JUDr., Bratislava, SK;

(111) 247175

(151) 20.4.2018
 (180) 19.7.2027
 (210) 1823-2017
 (220) 19.7.2017
 (442) 4.1.2018
 (732) CSM Industry s.r.o., Daxnerova 756, 980 61 Tisovec, SK;
 (740) Ivanovič Miroslav, JUDr., Bratislava, SK;

(111) 247176

(151) 20.4.2018
(180) 19.7.2027
(210) 1825-2017
(220) 19.7.2017
(442) 4.1.2018
(732) FITPOWER s.r.o., Marešova 643/6, 198 00 Praha 9 - Černý Most, CZ;
(740) Kubinyi Peter, Bc., Trenčín, SK;

(111) 247177

(151) 20.4.2018
(180) 26.7.2027
(210) 1866-2017
(220) 26.7.2017
(442) 4.1.2018
(732) Belica Peter, Žiacka 16, 921 01 Piešťany 1, SK;
(740) Ručkayová Adriana, JUDr., Nové Mesto nad Váhom, SK;

(111) 247178

(151) 20.4.2018
(180) 31.7.2027
(210) 1886-2017
(220) 31.7.2017
(442) 4.1.2018
(732) Pivovary Staropramen s. r. o., Nádražní 43/84, 150 00 Praha 5, CZ;
(740) Havel, Holásek & Partners s.r.o., advokátska kancelária, Bratislava, SK;

(111) 247179

(151) 20.4.2018
(180) 31.7.2027
(210) 1887-2017
(220) 31.7.2017
(442) 4.1.2018
(732) Pivovary Staropramen s. r. o., Nádražní 43/84, 150 00 Praha 5, CZ;
(740) Havel, Holásek & Partners s.r.o., advokátska kancelária, Bratislava, SK;

(111) 247180

(151) 20.4.2018
(180) 31.7.2027
(210) 1888-2017
(220) 31.7.2017
(442) 4.1.2018
(732) Pivovary Staropramen s. r. o., Nádražní 43/84, 150 00 Praha 5, CZ;
(740) Havel, Holásek & Partners s.r.o., advokátska kancelária, Bratislava, SK;

(111) 247181

(151) 20.4.2018
(180) 31.7.2027
(210) 1889-2017
(220) 31.7.2017
(442) 4.1.2018
(732) Pivovary Staropramen s. r. o., Nádražní 43/84, 150 00 Praha 5, CZ;
(740) Havel, Holásek & Partners s.r.o., advokátska kancelária, Bratislava, SK;

(111) 247182

(151) 20.4.2018
(180) 31.7.2027
(210) 1890-2017
(220) 31.7.2017
(442) 4.1.2018
(732) Pivovary Staropramen s. r. o., Nádražní 43/84, 150 00 Praha 5, CZ;
(740) Havel, Holásek & Partners s.r.o., advokátska kancelária, Bratislava, SK;

(111) 247183

(151) 20.4.2018
(180) 1.8.2027
(210) 1916-2017
(220) 1.8.2017
(442) 4.1.2018
(732) HERRYS s. r. o., Žilinská 7-9, 811 05 Bratislava, SK;
(740) Belička Ivan, Ing., Banská Bystrica, SK;

(111) 247184

(151) 20.4.2018
(180) 9.8.2027
(210) 1952-2017
(220) 9.8.2017
(442) 4.1.2018
(732) PARILLA SOUND, s.r.o., Na Hanišovou 466/16, 976 37 Hrochoť, SK;

(111) 247185

(151) 20.4.2018
(180) 7.8.2027
(210) 1960-2017
(220) 7.8.2017
(442) 4.1.2018
(732) Pro - Klima, s.r.o., Karpatské námestie 7, 831 06 Bratislava, SK;
(740) Bartek Dušan, Bratislava, SK;

(111) 247186

(151) 20.4.2018
(180) 11.8.2027
(210) 2003-2017
(220) 11.8.2017
(442) 4.1.2018
(732) SWAN Mobile, a.s., Borská 6, 841 04 Bratislava, SK;
(740) TM & PATENT ATTORNEY NEUSCHL s. r. o., Bratislava, SK;

(111) 247187

(151) 20.4.2018
(180) 28.8.2027
(210) 2096-2017
(220) 28.8.2017
(442) 4.1.2018
(732) KRYSTALIA s.r.o., Na Veľký Diel 10, 010 01 Žilina, SK;

(111) 247188
 (151) 20.4.2018
 (180) 28.8.2027
 (210) 2097-2017
 (220) 28.8.2017
 (442) 4.1.2018
 (732) KRYSTALIA s.r.o., Na Veľký Diel 10, 010 01 Žilina, SK;

(111) 247189
 (151) 20.4.2018
 (180) 30.8.2027
 (210) 2123-2017
 (220) 30.8.2017
 (442) 4.1.2018
 (732) Kreativ gang s.r.o., Hlboká cesta 42, 010 01 Žilina 1, SK;
 (740) Mikloška Lukáš, JUDr., Žilina, SK;

(111) 247190
 (151) 20.4.2018
 (180) 5.9.2027
 (210) 2134-2017
 (220) 5.9.2017
 (442) 4.1.2018
 (732) KLENEK s.r.o., Watsonova 53, 040 01 Košice, SK;

(111) 247191
 (151) 20.4.2018
 (180) 5.9.2027
 (210) 2136-2017
 (220) 5.9.2017
 (442) 4.1.2018
 (732) NOVARTIS AG, CH-4002 Basel, CH;
 (740) Hörmann Tomáš, Ing., Bratislava, SK;

(111) 247192
 (151) 20.4.2018
 (180) 7.9.2027
 (210) 2147-2017
 (220) 7.9.2017
 (442) 4.1.2018
 (732) MORE THAN, s.r.o., Novosadná 280/2, 851 10 Bratislava, SK;
 (740) inventa Patentová a známková kancelária s.r.o., Bratislava, SK;

(111) 247193
 (151) 20.4.2018
 (180) 8.9.2027
 (210) 2153-2017
 (220) 8.9.2017
 (442) 4.1.2018
 (732) Bánovský Dušan, Mgr., Malá okružná 1014/13, 958 01 Partizánske, SK;

(111) 247194
 (151) 20.4.2018
 (180) 7.9.2027
 (210) 2158-2017
 (220) 7.9.2017
 (442) 4.1.2018
 (732) Martinusová Barbora, Ing., Farská ulica 63/7016, 919 35 Hrnčiarovce nad Parnou, SK;
 (740) HARŠÁNY advokáti, s.r.o., Trnava, SK;

(111) 247195
 (151) 24.4.2018
 (180) 9.11.2027
 (210) 2643-2017
 (220) 9.11.2017
 (442) 4.1.2018
 (732) Janský Roland, JUDr., Záhradná 157/5, 979 01 Čerenčany, SK;

(111) 247196
 (151) 20.4.2018
 (180) 12.9.2027
 (210) 2178-2017
 (220) 12.9.2017
 (442) 4.1.2018
 (732) Advokátska kancelária JUDr. Pavol Kollár, s.r.o., Lehotského 4, 811 06 Bratislava, SK;

(111) 247197
 (151) 20.4.2018
 (180) 11.9.2027
 (210) 2184-2017
 (220) 11.9.2017
 (442) 4.1.2018
 (732) VELOX, s.r.o., Bárdošova 33, 831 01 Bratislava, SK;
 (740) Fajnor IP s.r.o., Bratislava, SK;

(111) 247198
 (151) 20.4.2018
 (180) 13.9.2027
 (210) 2187-2017
 (220) 13.9.2017
 (442) 4.1.2018
 (732) Mihalik Martin, Ružinovská 4814/1, 821 02 Bratislava, SK;
 (740) Advokátska kancelária Marônek & Partners s. r. o., Bratislava, SK;

(111) 247199
 (151) 20.4.2018
 (180) 13.9.2027
 (210) 2188-2017
 (220) 13.9.2017
 (442) 4.1.2018
 (732) Mihalik Martin, Ružinovská 4814/1, 821 02 Bratislava, SK;
 (740) Advokátska kancelária Marônek & Partners s. r. o., Bratislava, SK;

(111) 247200

(151) 20.4.2018
(180) 14.9.2027
(210) 2190-2017
(220) 14.9.2017
(442) 4.1.2018
(732) HUBERT J.E., s.r.o., Vinárska 137, 926 01 Se-
red', SK;
(740) Budaj Miroslav, JUDr., Bratislava, SK;

(111) 247201

(151) 20.4.2018
(180) 18.9.2027
(210) 2197-2017
(220) 18.9.2017
(442) 4.1.2018
(732) DOM SENIOROV Tatranská Štrba, n.o., Hor-
ská 76/28, 059 41 Tatranská Štrba, SK;

(111) 247202

(151) 20.4.2018
(180) 18.9.2027
(210) 2198-2017
(220) 18.9.2017
(442) 4.1.2018
(732) EURO CENTRÁL s.r.o., Zimná 57, 052 01 Spiš-
ská Nová Ves, SK;

(111) 247203

(151) 20.4.2018
(180) 18.9.2027
(210) 2200-2017
(220) 18.9.2017
(442) 4.1.2018
(732) DOM SENIOROV Tatranská Štrba, n.o., Hor-
ská 76/28, 059 41 Tatranská Štrba, SK;

(111) 247204

(151) 20.4.2018
(180) 18.9.2027
(210) 2206-2017
(220) 18.9.2017
(442) 4.1.2018
(732) Weber Martin, Mgr., Belinského 9, 851 01 Brati-
slava, SK;

(111) 247205

(151) 23.4.2018
(180) 19.9.2027
(210) 2215-2017
(220) 19.9.2017
(442) 4.1.2018
(732) Slovenská informačná služba, P.O.Box 69, 810 00
Bratislava, SK;

(111) 247206

(151) 23.4.2018
(180) 19.9.2027
(210) 2217-2017
(220) 19.9.2017

(442) 4.1.2018

(732) Slovenská informačná služba, P.O.Box 69, 810 00
Bratislava, SK;

(111) 247207

(151) 23.4.2018
(180) 19.9.2027
(210) 2222-2017
(220) 19.9.2017
(442) 4.1.2018
(732) AUTOCENTRUM AAA AUTO a.s., Panónska
cesta 39, 851 04 Bratislava, SK;
(740) Baláž Marián, Mgr., Bratislava, SK;

(111) 247208

(151) 23.4.2018
(180) 19.9.2027
(210) 2232-2017
(220) 19.9.2017
(442) 4.1.2018
(732) The Only Band Agency, Palisády 33, 811 06 Bra-
tislava, SK;

(111) 247209

(151) 23.4.2018
(180) 14.9.2027
(210) 2235-2017
(220) 14.9.2017
(442) 4.1.2018
(732) veronikaIN fashion, s.r.o., Mlynská 629/2, 957 01
Bánovce nad Bebravou, SK;
(740) Heger Pavol, JUDr., Trenčín, SK;

(111) 247210

(151) 23.4.2018
(180) 19.9.2027
(210) 2238-2017
(220) 19.9.2017
(442) 4.1.2018
(732) The Only Band Agency, Palisády 33, 811 06 Bra-
tislava, SK;

(111) 247211

(151) 23.4.2018
(180) 21.9.2027
(210) 2248-2017
(220) 21.9.2017
(442) 4.1.2018
(732) HKK, s. r. o., Riečna 1852/45C, 020 01 Púchov,
SK;
(740) Porubčan Róbert, Ing., Ivanka pri Dunaji, SK;

(111) 247212

(151) 23.4.2018
(180) 22.9.2027
(210) 2250-2017
(220) 22.9.2017
(442) 4.1.2018
(732) Bidfood Czech Republic s.r.o., V Růžovém údo-
lí 553, 278 01 Kralupy nad Vltavou, CZ;

(111) 247213

(151) 23.4.2018
 (180) 22.9.2027
 (210) 2253-2017
 (220) 22.9.2017
 (442) 4.1.2018
 (732) IMPOL, s.r.o., Eubochnianska 2, 080 06 Eubotice, SK;

(111) 247214

(151) 23.4.2018
 (180) 22.9.2027
 (210) 2254-2017
 (220) 22.9.2017
 (442) 4.1.2018
 (732) 2BCognitus s.r.o., Lackova 25, 040 18 Košice - Krásna, SK;

(111) 247215

(151) 23.4.2018
 (180) 21.9.2027
 (210) 2258-2017
 (220) 21.9.2017
 (442) 4.1.2018
 (732) Happy Family, s.r.o., Gagarinova 1716/3, 911 01 Trenčín, SK;
 (740) Hrubý Jakub, Košice, SK;

(111) 247216

(151) 23.4.2018
 (180) 25.9.2027
 (210) 2262-2017
 (220) 25.9.2017
 (442) 4.1.2018
 (732) Bebe hair s.r.o., Mliekárenská 5, 821 09 Bratislava, SK;

(111) 247217

(151) 23.4.2018
 (180) 25.9.2027
 (210) 2263-2017
 (220) 25.9.2017
 (442) 4.1.2018
 (732) BADUCCI Legal, s.r.o., Mostová 2, 811 02 Bratislava, SK;

(111) 247218

(151) 23.4.2018
 (180) 25.9.2027
 (210) 2265-2017
 (220) 25.9.2017
 (442) 4.1.2018
 (732) UNIPETROL RPA, s.r.o., Záluží 1, 436 70 Litvinov, CZ;
 (740) Havel, Holásek & Partners s.r.o., advokátska kancelária, Bratislava, SK;

(111) 247219

(151) 23.4.2018
 (180) 25.9.2027
 (210) 2266-2017
 (220) 25.9.2017
 (442) 4.1.2018
 (732) UNIPETROL RPA, s.r.o., Záluží 1, 436 70 Litvinov, CZ;
 (740) Havel, Holásek & Partners s.r.o., advokátska kancelária, Bratislava, SK;

(111) 247220

(151) 23.4.2018
 (180) 25.9.2027
 (210) 2269-2017
 (220) 25.9.2017
 (442) 4.1.2018
 (732) Il'ko Ivan, Jána Bottu 2784/1, 917 08 Trnava, SK;
 (740) Bachratá Magdaléna, Mgr., Bratislava, SK;

(111) 247221

(151) 23.4.2018
 (180) 4.10.2027
 (210) 2281-2017
 (220) 4.10.2017
 (442) 4.1.2018
 (732) koŠelus, s.r.o., Komenského 1, 982 01 Tornaľa, SK;

(111) 247222

(151) 23.4.2018
 (180) 26.9.2027
 (210) 2285-2017
 (220) 26.9.2017
 (442) 4.1.2018
 (732) Fideli Berg, s.r.o., Hyacintová 3234/11, 263 01 Praha, CZ;

(111) 247223

(151) 23.4.2018
 (180) 27.9.2027
 (210) 2288-2017
 (220) 27.9.2017
 (442) 4.1.2018
 (732) Čviriková Katarína, Mgr., Platanová 3226/9, 010 07 Žilina, SK;

(111) 247224

(151) 23.4.2018
 (180) 29.9.2027
 (210) 2310-2017
 (220) 29.9.2017
 (442) 4.1.2018
 (732) Raab Stanislav, Pod Laščky 300/19, 010 03 Žilina - Považský Chlmec, SK;
 (740) HADBÁBNA & spol., advokátska kancelária, s.r.o., Žilina, SK;

(111) 247225

(151) 23.4.2018
(180) 29.9.2027
(210) 2311-2017
(220) 29.9.2017
(442) 4.1.2018
(732) Raab Stanislav, Pod Laščeky 300/19, 010 03 Žilina - Považský Chlmec, SK;
(740) HADBÁBNA & spol., advokátska kancelária, s.r.o., Žilina, SK;

(111) 247226

(151) 23.4.2018
(180) 29.9.2027
(210) 2312-2017
(220) 29.9.2017
(442) 4.1.2018
(732) Lemonweb s.r.o., Matúškovo 333, 925 01 Matúškovo, SK;
(740) Advokátska kancelária BÁNOS s.r.o., Galanta, SK;

(111) 247227

(151) 23.4.2018
(180) 29.9.2027
(210) 2313-2017
(220) 29.9.2017
(442) 4.1.2018
(732) Beňo Ján, Ing., Alexandra Wágnera 5060/12B, 984 01 Lučenec, SK;

(111) 247228

(151) 23.4.2018
(180) 27.9.2027
(210) 2315-2017
(220) 27.9.2017
(442) 4.1.2018
(732) Klinika ENVY, s.r.o., Nerudova 14, 040 01 Košice, SK;
(740) Filičko Vladimír, JUDr., PhD., Košice, SK;

(111) 247229

(151) 23.4.2018
(180) 28.9.2027
(210) 2316-2017
(220) 28.9.2017
(442) 4.1.2018
(732) Logistics Consulting s.r.o., Kňažická 37, 951 97 Žitavany, SK;
(740) JAKUBEK & PARTNERS, s. r. o., Bratislava, SK;

(111) 247230

(151) 23.4.2018
(180) 2.10.2027
(210) 2318-2017
(220) 2.10.2017
(442) 4.1.2018
(732) SVAROGUS s.r.o., Roľnícka 2/B, 831 07 Bratislava, SK;

(111) 247231

(151) 23.4.2018
(180) 2.10.2027
(210) 2319-2017
(220) 2.10.2017
(442) 4.1.2018
(732) SVAROGUS s.r.o., Roľnícka 2/B, 831 07 Bratislava, SK;

(111) 247232

(151) 23.4.2018
(180) 24.9.2027
(210) 2321-2017
(220) 24.9.2017
(442) 4.1.2018
(732) Dolná Kamila, Ing., Bajkalská 29/D, 821 01 Bratislava, SK;
(740) Hmírová Lenka, JUDr., Bratislava, SK;

(111) 247233

(151) 23.4.2018
(180) 2.10.2027
(210) 2324-2017
(220) 2.10.2017
(442) 4.1.2018
(732) fitMAMI s.r.o., Zlešická 1852/13, 148 00 Praha, CZ;
(740) Trnka Jiří, Mgr., Bratislava, SK;

(111) 247234

(151) 23.4.2018
(180) 4.10.2027
(210) 2338-2017
(220) 4.10.2017
(442) 4.1.2018
(732) ips cleaning s.r.o., Bučinová 8698/2, 821 07 Bratislava, SK;

(111) 247235

(151) 23.4.2018
(180) 5.10.2027
(210) 2339-2017
(220) 5.10.2017
(442) 4.1.2018
(732) M development, s.r.o., Poludníková 3246/3, 821 02 Bratislava, SK;
(740) Antolík Lukáš, Bc., Bratislava, SK;

(111) 247236

(151) 23.4.2018
(180) 5.10.2027
(210) 2342-2017
(220) 5.10.2017
(442) 4.1.2018
(732) N I K É, spol. s r. o., Ilkovičova 34, 812 30 Bratislava, SK;
(740) TM & PATENT ATTORNEY NEUSCHL s. r. o., Bratislava, SK;

(111) 247237

(151) 23.4.2018
 (180) 5.10.2027
 (210) 2343-2017
 (220) 5.10.2017
 (442) 4.1.2018
 (732) N I K É, spol. s r. o., Ilkovičova 34, 812 30 Bratislava, SK;
 (740) TM & PATENT ATTORNEY NEUSCHL s. r. o., Bratislava, SK;

(111) 247243

(151) 23.4.2018
 (180) 4.10.2027
 (210) 2362-2017
 (220) 4.10.2017
 (442) 4.1.2018
 (732) RoyalDent s.r.o., MUDr. Pribulu 149, 089 01 Svidník, SK;
 (740) Advokátska kancelária Marônek & Partners s. r. o., Bratislava, SK;

(111) 247238

(151) 23.4.2018
 (180) 5.10.2027
 (210) 2344-2017
 (220) 5.10.2017
 (442) 4.1.2018
 (732) N I K É, spol. s r. o., Ilkovičova 34, 812 30 Bratislava, SK;
 (740) TM & PATENT ATTORNEY NEUSCHL s. r. o., Bratislava, SK;

(111) 247244

(151) 23.4.2018
 (180) 3.10.2027
 (210) 2372-2017
 (220) 3.10.2017
 (442) 4.1.2018
 (732) Baráthová Michaela, Mgr., Sídlisko Lúky 1115/23, 952 01 Vrábľe, SK;
 (740) Moreno Vlk & Asociados SK s.r.o., Bratislava, SK;

(111) 247239

(151) 23.4.2018
 (180) 6.10.2027
 (210) 2345-2017
 (220) 6.10.2017
 (442) 4.1.2018
 (732) Únia podnikových právnikov SR, o.z., Pri Rajčianke 2927/8, 010 47 Žilina, SK;

(111) 247245

(151) 23.4.2018
 (180) 11.10.2027
 (210) 2386-2017
 (220) 11.10.2017
 (442) 4.1.2018
 (732) ProCeram s.r.o., Rožňavská 5303/4, 821 04 Bratislava, SK;
 (740) Paulíková Marianna, Mgr., Bratislava, SK;

(111) 247240

(151) 23.4.2018
 (180) 6.10.2027
 (210) 2346-2017
 (220) 6.10.2017
 (442) 4.1.2018
 (732) BELUPO - Lijekovi i kozmetika d. d., Danica 5, 48000 Koprivnica, HR;
 (740) Holoubková Mária, Ing., Bratislava, SK;

(111) 247246

(151) 23.4.2018
 (180) 11.10.2027
 (210) 2387-2017
 (220) 11.10.2017
 (442) 4.1.2018
 (732) ProCeram s.r.o., Rožňavská 5303/4, 821 04 Bratislava, SK;
 (740) Paulíková Marianna, Mgr., Bratislava, SK;

(111) 247241

(151) 23.4.2018
 (180) 6.10.2027
 (210) 2347-2017
 (220) 6.10.2017
 (442) 4.1.2018
 (732) BELUPO - Lijekovi i kozmetika d. d., Danica 5, 48000 Koprivnica, HR;
 (740) Holoubková Mária, Ing., Bratislava, SK;

(111) 247247

(151) 23.4.2018
 (180) 11.10.2027
 (210) 2388-2017
 (220) 11.10.2017
 (442) 4.1.2018
 (732) ProCeram s.r.o., Rožňavská 5303/4, 821 04 Bratislava, SK;
 (740) Paulíková Marianna, Mgr., Bratislava, SK;

(111) 247242

(151) 23.4.2018
 (180) 4.10.2027
 (210) 2355-2017
 (220) 4.10.2017
 (442) 4.1.2018
 (732) RoyalDent s.r.o., MUDr. Pribulu 149, 089 01 Svidník, SK;
 (740) Advokátska kancelária Marônek & Partners s. r. o., Bratislava, SK;

(111) 247248

(151) 23.4.2018
 (180) 11.10.2027
 (210) 2389-2017
 (220) 11.10.2017
 (442) 4.1.2018
 (732) ProCeram s.r.o., Rožňavská 5303/4, 821 04 Bratislava, SK;
 (740) Paulíková Marianna, Mgr., Bratislava, SK;

(111) 247249

(151) 23.4.2018
(180) 11.10.2027
(210) 2390-2017
(220) 11.10.2017
(442) 4.1.2018
(732) EUROMAR, spol. s r.o., Zimná 57, 052 01 Spišská Nová Ves, SK;

(111) 247250

(151) 23.4.2018
(180) 22.5.2023
(210) 2224-2017
(220) 22.5.2013
(442) 4.1.2018
(646) 011837564, 22.05.2013
(732) Grupo Bimbo, S.A.B. de C.V., Prolongación Paseo de la Reforma No. 1000 Colonia Peña Blanca Santa Fé, Delegación Álvaro Obregón, C.P.01210 Mexico, Distrito Federal, MX;
(740) FAJNOR IP, s.r.o., Bratislava, SK;

(111) 247251

(151) 24.4.2018
(180) 11.10.2027
(210) 2391-2017
(220) 11.10.2017
(442) 4.1.2018
(732) ProCeram s.r.o., Rožňavská 5303/4, 821 04 Bratislava, SK;
(740) Paulíková Marianna, Mgr., Bratislava, SK;

(111) 247252

(151) 24.4.2018
(180) 10.10.2027
(210) 2392-2017
(220) 10.10.2017
(442) 4.1.2018
(732) Slovenské pramene a žriedla, a.s., Budiš, 038 23 Dubové, SK;
(740) G. Lehnert, k.s., Bratislava, SK;

(111) 247253

(151) 24.4.2018
(180) 10.10.2027
(210) 2397-2017
(220) 10.10.2017
(442) 4.1.2018
(732) Slovenské pramene a žriedla, a.s., Budiš, 038 23 Dubové, SK;
(740) G. Lehnert, k.s., Bratislava, SK;

(111) 247254

(151) 24.4.2018
(180) 10.10.2027
(210) 2398-2017
(220) 10.10.2017
(442) 4.1.2018
(732) Slovenské pramene a žriedla, a.s., Budiš, 038 23 Dubové, SK;
(740) G. Lehnert, k.s., Bratislava, SK;

(111) 247255

(151) 24.4.2018
(180) 11.10.2027
(210) 2414-2017
(220) 11.10.2017
(442) 4.1.2018
(732) INCOME INVESTMENTS s.r.o., Staré Grunty 328, 841 04 Bratislava, SK;
(740) Advokátska kancelária Mgr. Rastislav Munk, PhD., Bratislava, SK;

(111) 247256

(151) 24.4.2018
(180) 12.10.2027
(210) 2417-2017
(220) 12.10.2017
(442) 4.1.2018
(732) Rozhlas a televízia Slovenska, Mlynská dolina, 845 45 Bratislava, SK;

(111) 247257

(151) 24.4.2018
(180) 13.10.2027
(210) 2431-2017
(220) 13.10.2017
(442) 4.1.2018
(732) Miestna akčná skupina Združenie Dolný Žitný ostrov, Klížska Nemá 52, 946 20 Klížska Nemá, SK;

(111) 247258

(151) 24.4.2018
(180) 17.10.2027
(210) 2445-2017
(220) 17.10.2017
(442) 4.1.2018
(732) Slovenská informačná služba, P.O.Box 69, 810 00 Bratislava, SK;

(111) 247259

(151) 24.4.2018
(180) 17.10.2027
(210) 2446-2017
(220) 17.10.2017
(442) 4.1.2018
(732) Slovenská informačná služba, P.O.Box 69, 810 00 Bratislava, SK;

(111) 247260

(151) 24.4.2018
(180) 17.10.2027
(210) 2447-2017
(220) 17.10.2017
(442) 4.1.2018
(732) Slovenská informačná služba, P.O.Box 69, 810 00 Bratislava, SK;

(111) 247261
 (151) 24.4.2018
 (180) 17.10.2027
 (210) 2448-2017
 (220) 17.10.2017
 (442) 4.1.2018
 (732) Slovenská informačná služba, P.O.Box 69, 810 00 Bratislava, SK;

(111) 247267
 (151) 24.4.2018
 (180) 18.10.2027
 (210) 2475-2017
 (220) 18.10.2017
 (442) 4.1.2018
 (732) Minipivovar TATRAS, s.r.o., Námestie sv. Egídia 60, 058 01 Poprad, SK;

(111) 247262
 (151) 24.4.2018
 (180) 13.10.2027
 (210) 2457-2017
 (220) 13.10.2017
 (442) 4.1.2018
 (732) MOLIX, s.r.o., Studená 16, 949 01 Nitra, SK;
 (740) Paramonová Paulína, JUDr., Nitra, SK;

(111) 247268
 (151) 24.4.2018
 (180) 18.10.2027
 (210) 2476-2017
 (220) 18.10.2017
 (442) 4.1.2018
 (732) Tatárová Miroslava, Malý Báb 178, 951 34 Báb, SK;

(111) 247263
 (151) 24.4.2018
 (180) 16.10.2027
 (210) 2458-2017
 (220) 16.10.2017
 (442) 4.1.2018
 (732) Kubiš Matej, Javorová 6, 974 09 Banská Bystrica, SK;

(111) 247269
 (151) 24.4.2018
 (180) 17.10.2027
 (210) 2477-2017
 (220) 17.10.2017
 (442) 4.1.2018
 (732) ST. NICOLAUS a.s., 1. mája 113, 031 28 Liptovský Mikuláš, SK;
 (740) G. Lehnert, k.s., Bratislava, SK;

(111) 247264
 (151) 24.4.2018
 (180) 16.10.2027
 (210) 2460-2017
 (220) 16.10.2017
 (442) 4.1.2018
 (732) ST. NICOLAUS a.s., 1. mája 113, 031 28 Liptovský Mikuláš, SK;
 (740) G. Lehnert, k.s., Bratislava, SK;

(111) 247270
 (151) 24.4.2018
 (180) 18.10.2027
 (210) 2480-2017
 (220) 18.10.2017
 (442) 4.1.2018
 (732) PROSIGHT Slovensko a.s., Kavečianska cesta 1A/3637, 040 01 Košice, SK;
 (740) AKWH Legal, s.r.o., Bratislava, SK;

(111) 247265
 (151) 24.4.2018
 (180) 16.10.2027
 (210) 2464-2017
 (220) 16.10.2017
 (442) 4.1.2018
 (732) P.J. Servis, s.r.o., Staré Grunty 36, 841 04 Bratislava, SK;
 (740) Mišura Ján, JUDr., PhD., Bratislava, SK;

(111) 247271
 (151) 24.4.2018
 (180) 17.10.2027
 (210) 2481-2017
 (220) 17.10.2017
 (442) 4.1.2018
 (732) Márton Štefan, Jánošíkova 24, 940 01 Nové Zámky, SK;
 (740) JAKUBEK & PARTNERS, s. r. o., Bratislava, SK;

(111) 247266
 (151) 24.4.2018
 (180) 16.10.2027
 (210) 2467-2017
 (220) 16.10.2017
 (442) 4.1.2018
 (732) P.J. Servis, s.r.o., Staré Grunty 36, 841 04 Bratislava, SK;
 (740) Mišura Ján, JUDr., PhD., Bratislava, SK;

(111) 247272
 (151) 24.4.2018
 (180) 17.10.2027
 (210) 2484-2017
 (220) 17.10.2017
 (442) 4.1.2018
 (732) ST. NICOLAUS a.s., 1. mája 113, 031 28 Liptovský Mikuláš, SK;
 (740) G. Lehnert, k.s., Bratislava, SK;

(111) 247273

(151) 24.4.2018
(180) 17.10.2027
(210) 2485-2017
(220) 17.10.2017
(442) 4.1.2018
(732) ST. NICOLAUS a.s., 1. mája 113, 031 28 Lip-
tovský Mikuláš, SK;
(740) G. Lehnert, k.s., Bratislava, SK;

(111) 247279

(151) 24.4.2018
(180) 19.10.2027
(210) 2509-2017
(220) 19.10.2017
(442) 4.1.2018
(732) Yotta Trade, a.s., Krajná 86, 821 04 Bratislava,
SK;
(740) Fajnor IP s.r.o., Bratislava, SK;

(111) 247274

(151) 24.4.2018
(180) 16.10.2027
(210) 2486-2017
(220) 16.10.2017
(442) 4.1.2018
(732) ST. NICOLAUS a.s., 1. mája 113, 031 28 Lip-
tovský Mikuláš, SK;
(740) G. Lehnert, k.s., Bratislava, SK;

(111) 247280

(151) 24.4.2018
(180) 19.10.2027
(210) 2520-2017
(220) 19.10.2017
(442) 4.1.2018
(732) Yotta Trade, a.s., Krajná 86, 821 04 Bratislava,
SK;
(740) Fajnor IP s.r.o., Bratislava, SK;

(111) 247275

(151) 24.4.2018
(180) 18.10.2027
(210) 2488-2017
(220) 18.10.2017
(442) 4.1.2018
(732) PARADIGMA, s.r.o., Javorová 10, 931 01 Ša-
morín, SK;
(740) Mikloška Lukáš, JUDr., Žilina, SK;

(111) 247281

(151) 24.4.2018
(180) 22.10.2027
(210) 2522-2017
(220) 22.10.2017
(442) 4.1.2018
(732) Resonet, s. r. o., Palisády 33, 811 06 Bratislava, SK;

(111) 247276

(151) 24.4.2018
(180) 17.10.2027
(210) 2490-2017
(220) 17.10.2017
(442) 4.1.2018
(732) ST. NICOLAUS a.s., 1. mája 113, 031 28 Lip-
tovský Mikuláš, SK;
(740) G. Lehnert, k.s., Bratislava, SK;

(111) 247282

(151) 24.4.2018
(180) 18.10.2027
(210) 2526-2017
(220) 18.10.2017
(442) 4.1.2018
(732) Virtual Point s.r.o., 1. mája 781/3, 900 01 Modra,
SK;

(111) 247277

(151) 24.4.2018
(180) 19.10.2027
(210) 2502-2017
(220) 19.10.2017
(442) 4.1.2018
(732) Yotta Trade, a.s., Krajná 86, 821 04 Bratislava,
SK;
(740) Fajnor IP s.r.o., Bratislava, SK;

(111) 247283

(151) 24.4.2018
(180) 24.10.2027
(210) 2528-2017
(220) 24.10.2017
(442) 4.1.2018
(732) TRANSIT AUTHORITY, spol. s r.o., Vranovská 14,
080 01 Prešov, SK;
(740) Eva Petránová Advokátska kancelária s.r.o., Pre-
šov, SK;

(111) 247278

(151) 24.4.2018
(180) 19.10.2027
(210) 2506-2017
(220) 19.10.2017
(442) 4.1.2018
(732) Yotta Trade, a.s., Krajná 86, 821 04 Bratislava,
SK;
(740) Fajnor IP s.r.o., Bratislava, SK;

(111) 247284

(151) 24.4.2018
(180) 24.10.2027
(210) 2529-2017
(220) 24.10.2017
(442) 4.1.2018
(732) Pagáč Viktor, Nám. L. Štúra 16, 974 05 Banská
Bystrica, SK;

(111) 247285
 (151) 24.4.2018
 (180) 23.10.2027
 (210) 2530-2017
 (220) 23.10.2017
 (442) 4.1.2018
 (732) BENU Slovensko, a.s., Pribylinská 2/A, 831 04 Bratislava, SK;

(111) 247291
 (151) 24.4.2018
 (180) 6.11.2027
 (210) 2624-2017
 (220) 6.11.2017
 (442) 4.1.2018
 (732) Barnáková Zuzana, Ing., Ludvika van Beethove-
 na 5649/21, 917 08 Trnava, SK;

(111) 247286
 (151) 24.4.2018
 (180) 23.10.2027
 (210) 2531-2017
 (220) 23.10.2017
 (442) 4.1.2018
 (732) BENU Slovensko, a.s., Pribylinská 2/A, 831 04 Bratislava, SK;

(111) 247292
 (151) 24.4.2018
 (180) 6.11.2027
 (210) 2626-2017
 (220) 6.11.2017
 (442) 4.1.2018
 (732) Bistro Soho, s.r.o., Nám. hraničiarov 35, 851 03 Bratislava, SK;
 (740) Cottyn Cúth s.r.o., Bratislava, SK;

(111) 247287
 (151) 24.4.2018
 (180) 27.10.2027
 (210) 2532-2017
 (220) 27.10.2017
 (442) 4.1.2018
 (732) REVIS, s.r.o., Rudolfa Jašíka 159/10, 958 01 Partizánske, SK;

(111) 247293
 (151) 24.4.2018
 (180) 6.11.2027
 (210) 2627-2017
 (220) 6.11.2017
 (442) 4.1.2018
 (732) Slovizol, s.r.o., Jelenecká 3, 949 01 Nitra, SK;

(111) 247288
 (151) 24.4.2018
 (180) 24.10.2027
 (210) 2538-2017
 (220) 24.10.2017
 (442) 4.1.2018
 (732) The Only Band Agency, Palisády 33, 811 06 Bratislava, SK;

(111) 247294
 (151) 24.4.2018
 (180) 7.11.2027
 (210) 2631-2017
 (220) 7.11.2017
 (442) 4.1.2018
 (732) Žitňanová Helena, Javornicka 6168/13, 974 11 Banská Bystrica, SK;

(111) 247289
 (151) 24.4.2018
 (180) 3.11.2027
 (210) 2607-2017
 (220) 3.11.2017
 (442) 4.1.2018
 (732) Kumorovitzová Jana, Okružná 479/28, 059 21 Svit, SK;
 (740) Vojčík & Partners, s.r.o., Košice, SK;

(111) 247295
 (151) 24.4.2018
 (180) 7.11.2027
 (210) 2632-2017
 (220) 7.11.2017
 (442) 4.1.2018
 (732) Žitňanová Helena, Javornicka 6168/13, 974 11 Banská Bystrica, SK;

(111) 247290
 (151) 24.4.2018
 (180) 3.11.2027
 (210) 2620-2017
 (220) 3.11.2017
 (442) 4.1.2018
 (732) MIRAKL, a.s., Moldavská cesta 8/A, 040 11 Košice, SK;
 (740) Advokátska kancelária Novotná Figurová, s.r.o., Bratislava, SK;

(111) 247298
 (151) 9.5.2018
 (180) 2.1.2022
 (210) 5001-2012
 (220) 2.1.2012
 (442) 4.6.2012
 (732) Axon Lab AG, Täferstrasse 15, 5405 Baden - Dättwil, CH;
 (740) Bušová Eva, JUDr., Bratislava, SK;

(111) 247299

(151) 9.5.2018
(180) 19.10.2026
(210) 2274-2016
(220) 19.10.2016
(442) 3.1.2017
(732) PQ PARTNERS LIMITED, Athinon 5, 1015 Nicosia, CY;
(740) Pirohár Jozef, JUDr., Nové Zámky, SK;

(111) 247300

(151) 9.5.2018
(180) 14.12.2026
(210) 2601-2016
(220) 14.12.2016
(442) 3.7.2017
(732) DELTA Zbigniew Rózycki, ul. Magazynowa 21, 40-424 Katowice, PL;
(740) Bachratá Magdaléna, Mgr., Bratislava, SK;

(111) 247303

(151) 10.5.2018
(180) 25.5.2027
(210) 1318-2017
(220) 25.5.2017
(442) 4.9.2017
(732) Občianske združenie Korunovačná Bratislava, Gagarinova 21, 821 03 Bratislava, SK;
(740) Kolkusová Radka, JUDr., LL.M., Dubnica nad Váhom, SK;

(111) 247304

(151) 10.5.2018
(180) 22.9.2027
(210) 2252-2017
(220) 22.9.2017
(442) 4.1.2018
(732) Farkašovský Ján, Mgr., Odorín 262, 053 22 Odorín, SK;

(111) 247305

(151) 10.5.2018
(180) 25.5.2027
(210) 1315-2017
(220) 25.5.2017
(442) 4.9.2017
(732) Občianske združenie Korunovačná Bratislava, Gagarinova 21, 821 03 Bratislava, SK;
(740) Kolkusová Radka, JUDr., LL.M., Dubnica nad Váhom, SK;

Zapísané ochranné známky so zmenou po zverejnení prihlášky

(210)	(111)	(210)	(111)
793-2014	247302	88-2017	247296
2076-2016	247301	2165-2017	247297
85-2017	247306		

(111) 247296

(151) 10.5.2018

(180) 11.1.2027

(210) 88-2017

(220) 11.1.2017

(442) 4.12.2017

11(511) 16, 35, 37, 38, 39, 41, 42, 45

(511) 16 - Tlačoviny; tlačené publikácie; periodiká; časopisy (periodiká); noviny; knihy; katalógy; prospekty; plagáty; fotografie (tlačoviny); stojany na fotografie; pohľadnice; piernický tovar; papier a lepenka; kalendáre; obálky (piernický tovar); tlačivá (formuláre); písacie potreby; držiačky na písacie potreby; perá (kancelárske potreby); ceruzky; záložky do kníh; papierové obrúsky (prestieranie); papierové obrusy; poznámkové zošity; papierové alebo lepenkové pútače; reklamné tabule z papiera, kartónu alebo lepenky; pečiatky; samolepky (piernický tovar); príručky; kancelárske potreby okrem nábytku; učebné a vyučovacie pomôcky.

35 - Obchodné poradenské a konzultačné služby; poskytovanie obchodných alebo podnikateľských informácií; komerčné informačné kancelárie; marketingový prieskum; obchodný alebo podnikateľský prieskum; prieskum verejnej mienky; prieskum trhu; zbieranie údajov do počítačových databáz; zoraďovanie údajov v počítačových databázach; aktualizácia a údržba údajov v počítačových databázach; vzťahy s verejnosťou (public relations); organizovanie obchodných alebo reklamných výstav; predvádzanie tovaru; podpora predaja (pre tretie osoby); obchodné sprostredkovateľské služby; reklamné agentúry; reklama; televízna reklama; rozhlasová reklama; on-line reklama na počítačovej komunikačnej sieti; navrhovanie reklamných materiálov; aktualizovanie reklamných materiálov; písanie reklamných textov; vydávanie reklamných textov; prenájom reklamných materiálov; rozširovanie reklamných materiálov zákazníkom (letáky, prospekty, tlačoviny, vzorky); rozširovanie reklamných oznamov; prenájom reklamných plôch; obchodná administratíva; kancelárske práce.

37 - Inštalácia, oprava a údržba telekomunikačných zariadení a systémov, vysielačích zariadení a systémov, telefónov, mobilných telefónov a telefónnych zariadení, pagerových zariadení, rádiových pagerov, rádiotelefónnych zariadení, digitálnych organizérov a počítačových osobných organizérov, satelitných vysielačov a prijímačov; odrušovanie elektrických prístrojov a zariadení; opravy elektrických vedení; poradenské a konzultačné služby súvisiace so službami uvedenými v triede 37 tohto zoznamu.

38 - Telekomunikačné služby; televízne vysielačie; rozhlasové vysielačie; vysielačie kábluovej televízie; bezdrôtové vysielačie; dátové vysielačie služby; prevádzkovanie rozhlasového a televízneho vysielačie v sieťach elektronických komunikácií alebo prostredníctvom satelitnej služby typu DIRECT TO HOME; prevádzka a prenájom zariadení pre telekomunikácie; informácie v oblasti telekomunikácií; spravodajské kancelárie; elektronické zobrazovacie tabule (telekomunikačné služby); posielanie správ; prenos správ a obrazových informácií prostredníctvom počítačov; prenos údajov elektronickými prostriedkami; prenos elektronickej pošty; prenos digitálnych súborov; prenos signálu prostredníctvom satelitu; kontinuálny prenos dát (streaming); poskytovanie telekomunikačného pripojenia do svetovej počítačovej siete; poskytovanie užívateľského prístupu do svetovej počítačovej siete; služby vstupu do telekomunikačných sietí (smerovanie a pripájanie); komunikácia prostredníctvom počítačových terminálov; komunikácia prostredníctvom optických sietí; rádiová komunikácia; prenájom telekomunikačných prístrojov; prenájom modemov; prenájom prístrojov na prenos správ; prenájom nosičov údajov; poskytovanie prístupu do databáz; poskytovanie diskusných fór on-line.

39 - Balenie tovarov; skladovanie tovarov (úschova); sprostredkovanie prepravy; doprava; informácie o možnostiach dopravy.

41 - Vzdelávanie; zábava; televízna zábava; rozhlasová zábava; zábavné parky; informácie o možnostiach zábavy; poskytovanie športovísk; prevádzkovanie športových zariadení; tvorba rozhlasových a televíznych programov; filmové štúdiá; produkcia filmov (nie reklamných); postsynchronizácia, dabing; fotografovanie; fotografické reportáže; nahrávanie videopások; divadelné predstavenia; tvorba divadelných alebo iných predstavení; organizovanie kultúrnych, športových, vzdelávacích a zábavných podujatí; prenájom a požičiavanie nahrávacích a premietacích zariadení, osvetľovacích zariadení, dekorácií, filmov, audio a videopások; výchovno-zábavné klubové služby; organizovanie plesov, súťaží krásy, športových súťaží, vedomostných súťaží, zábavných súťaží; organizovanie kultúrnych alebo vzdelávacích výstav; organizovanie a vedenie konferencií, školení, živých vystúpení, večierkov; organizovanie lotérií; nahrávacie štúdiá (služby); reportérske služby; vydávanie textov (okrem reklamných); vydávanie kníh; elektronická edičná činnosť v malom (DTP služby); on-line poskytovanie elektronických publikácií (bez možnosti kopírovania); on-line poskytovanie počítačových

hier (z počítačových sietí); on-line vydávanie elektronických kníh a časopisov; titulkovanie; požičiavanie zvukových nahrávok; požičiavanie kinematografických filmov.

42 - Navrhovanie a vývoj počítačového hardvéru a softvéru; počítačové programovanie; tvorba počítačovej grafiky (služby digitálneho zobrazovania); módne návrhárstvo; grafické dizajnérstvo; priemyselné dizajnérstvo; navrhovanie obalov, obalové dizajnérstvo; meteorologické informácie; predpovede počasia.

45 - Udeľovanie licencií na práva duševného vlastníctva; správa licencií (právne služby); spravovanie autorských práv.

(540) DIGI SLOVAKIA

(732) RCS & RDS S.A., 75 Dr. Staicovici street, Forum 2000 Building, Faza I, 5th District, Bukurešť, RO;

(740) Litvákova Edita, Ing., Bratislava, SK;

(111) 247297

(151) 9.5.2018

(180) 12.9.2027

(210) 2165-2017

(220) 12.9.2017

(442) 4.1.2018

11(511) 10, 25, 44

(511) 10 - Brušné pásy; podporné bandáže (ortopedické); zdravotná obuv; ortopedické pomôcky; prieťahové pásy; ortopedické vložky do topánok; ortopedické pásy; ortopedická obuv; protézy (umelé končatiny); podporné vložky na ploché nohy; ortopedické vložky; korzety na lekárske použitie; nákolenníky (ortopedické bandáže na kolená); ortopedické oddeľovače prstov na nohách.

25 - Obuv; vysoká obuv; nízke čižmy; šnurovacie topánky; vložky do topánok; zvršky topánok; plátenná obuv; dreváky; sandále; podpätky na obuv; lemy na podrážky obuvi (rámy); podošvy na obuv; topánky; podpätky; topánky na šport; športová obuv; členkové topánky.

44 - Zdravotnícka starostlivosť; lekárske služby; terapeutické služby; zdravotné poradenstvo.

(540)



(591) modrá, fialová, zelená

(732) Ortotické centrum s.r.o., Stará cesta 715/3, 931 01 Šamorín, SK;

(111) 247301

(151) 9.5.2018

(180) 21.9.2026

(210) 2076-2016

(220) 21.9.2016

(442) 2.2.2017

10(511) 32

(511) 32 - Nealkoholické nápoje; minerálne vody (nápoje); šumivé vody; sýtené nealkoholické nápoje; nesýtené nealkoholické nápoje; mušty; iontové nealkoholické nápoje; ovocné šťavy; ovocné džúsy; sirupy a prípravky na prípravu nápojov; nealkoholické kokteily; sladové nealkoholické nápoje; instantné nealkoholické nápoje; prášky na prípravu nealkoholických nápojov; prášky na prípravu šumivých nápojov; príchute na prípravu nápojov; prípravky na výrobu nealkoholických nápojov obsahujúcich dietetické, výživové, posilňujúce a podporné doplnky.

(540) Knäck snack

(732) RACIO, s.r.o., Národných hrdinů 3146/22B, 690 02 Břeclav, CZ;

(740) Záhurecká Romana, JUDr., Banská Bystrica, SK;

(111) 247302

(151) 9.5.2018

(180) 30.4.2024

(210) 793-2014

(220) 30.4.2014

(442) 5.8.2014

10(511) 9, 14, 18

(511) 9 - Prijímače na zaznamenávanie kondičných údajov; elektronické meracie zariadenia; slúchadlá; hodinky s funkciou GPS s pôvodom zo Švajčiarska ako je definované Švajčiarskym právom; zariadenia na monitorovanie tepu srdca pre výkonnostný tréning; nenahrané USB pamäťové zariadenia typu flash; elektronické čisté (biele) tabule (panely); príslušenstvo pre mobilné telefóny a tabletové počítače, menovite batérie, elektrické nabíjačky batérií, dátové komunikačné káble; náhlavné súpravy, slúchadlá, nabíjačky batérií do áut, kožené puzdρά pre mobilné telefóny a tabletové počítače, kryty a puzdρά pre mobilné telefóny a tabletové počítače nasúvateľné s cvaknutím, hands-free súpravy a obaly pre mobilné telefóny a tabletové počítače nasúvateľné s cvaknutím, stylusy, základňové audiostanice, fólie na ochranu obrazovky pre mobilné telefóny a tabletové počítače, prenosné reproduktory; prenosné multimedialne prehrávače; mobilné telefóny s otvoreným operačným systémom (smartfón); stylusy pre prenosné elektronické prístroje; tabletové počítače; 3D okuliare; nositeľné (prenosné) periférne zariadenia počítačov; nositeľné (prenosné) periférie (počítače, mobilné telefóny a mobilné dátové prijímače); slnečné okuliare; počítadlá kilometrov, rýchlomery, krokometry, výškomery a barometrické výškomery (na použitie na orientáciu a turistiku); zariadenia na monitorovanie tepu srdca; zdravotné náramky; inteligentné náramky; tašky na počítače; brašny na počítače; nabíjačky batérií; zásuvky, zástrčky a iné kontakty (elektrické pripojenia); prilby (ochranné) na šport; hasiace prístroje; zariadenia na nahrávanie zvuku; internetové komunikačné zariadenia; elektrické zariadenia proti krádeži; solárne batérie; ochranné prostriedky na osobné použitie proti nehodám; zariadenia na overovanie bankoviek; počítačový softvér na zaznamenávanie, organizovanie, prenos, úpravu a prezeranie textu, zvukových súborov, videosúborov a programy na

počítačové hry na použitie s televízormi, počítačmi, hudobnými prehrávačmi, videoprehrávačmi, prehrávačmi médií a mobilnými telefónmi.

14 - Hodiny; súčiastky hodín a hodiniek; spony na hodinky; remienky na hodinky; náramky na hodinky; náramkové hodinky; elektrické hodiny a hodinky; náramky; kontrolné hodiny; hodinky monitorujúce údaje o telesnej kondícii; hodinky s funkciou prenosu údajov na vreckové počítače, smartfóny, stolové počítače, PDA a osobné počítače prostredníctvom internetových webových stránok a iných počítačových a elektronických komunikačných sietí; remienky na hodinky s funkciou prenosu údajov na vreckové počítače, smartfóny, stolové počítače, PDA a osobné počítače prostredníctvom internetových webových stránok a iných počítačových a elektronických komunikačných sietí; náramky s funkciou prenosu údajov na vreckové počítače, inteligentné počítače a iné počítačové a elektronické komunikačné siete; náramky s funkciou prenosu údajov na vreckové počítače, smartfóny, stolové PC, PDA a osobné počítače prostredníctvom internetových webových stránok a iných počítačových a elektronických komunikačných sietí; športové hodinky; potápačské hodinky; manžetové gombíky; ihlice na kravaty, spony do kravát; stopky; remienky na náramkové hodinky; chronografy; merače času; hodinky s výškomerom, barometrom a kompasom; všetky hodinky a iné hodinárske výrobky s pôvodom zo Švajčiarska ako je definované Švajčiarskym právom.

18 - Batožina, kufre a cestovné kufre; ruksaky; náprsné tašky; kabelky; športové tašky; kufriky; školské tašky; kožené remene a remienky; dáždniky; pokrývky pre zvieratá; cestovné obaly na odevy; turistické plecniaky; toaletné taštičky (prázdne); tašky na škatuľky na jedlo; kufriky na toaletné potreby (prázdne); tašky na potreby pre bábätká; náprsné tašky na kreditné karty; kožené tašky na náradie; podložky pod jazdecké sedlá; sedlárske výrobky.

(540)



(732) Swissgear Sàrl, Haldenstrasse 5, 6340 Baar, CH;
(740) ŽOVICOVÁ & ŽOVIC IP, s. r. o., Bratislava, SK;

(111) 247306

(151) 10.5.2018

(180) 11.1.2027

(210) 85-2017

(220) 11.1.2017

(442) 3.5.2017

11(511) 16, 35, 37, 38, 39, 41, 42, 45

(511) 16 - Tlačoviny; tlačené publikácie; periodiká; časopisy (periodiká); noviny; knihy; katalógy; prospekty; plagáty; fotografie (tlačoviny); stojany na fotografie; pohľadnice; papiernický tovar; papier a lepenka; kalendáre; obálky (papiernický tovar); tlačivá (formuláre); písacie potreby; držiaky na písacie potreby; perá (kancelárske potreby); ceruzky; záložky do kníh; papierové obrúsky (prestieranie); papierové obrusy; poznámkové zošity; papierové alebo lepenkové pútače; reklamné tabule z papiera, kartónu alebo lepenky; pečiatky; samolepky (papiernický tovar); príručky; kancelárske potreby okrem nábytku; učebné a vyučovacie pomôcky.

35 - Obchodné poradenské a konzultačné služby; poskytovanie obchodných alebo podnikateľských informácií; komerčné informačné kancelárie; marketingový prieskum; obchodný alebo podnikateľský prieskum; prieskum verejnej mienky; prieskum trhu; zbieranie údajov do počítačových databáz; zoraďovanie údajov v počítačových databázach; aktualizácia a údržba údajov v počítačových databázach; vzťahy s verejnosťou (public relations); organizovanie obchodných alebo reklamných výstav; predvádzanie tovaru; podpora predaja (pre tretie osoby); obchodné sprostredkovateľské služby; reklamné agentúry; reklama; televízna reklama; rozhlasová reklama; on-line reklama na počítačovej komunikačnej sieti; navrhovanie reklamných materiálov; aktualizovanie reklamných materiálov; písanie reklamných textov; vydávanie reklamných textov; prenájom reklamných materiálov; rozširovanie reklamných materiálov zákazníkom (letáky, prospekty, tlačoviny, vzorky); rozširovanie reklamných oznámov; prenájom reklamných plôch; obchodná administratíva; kancelárske práce.

37 - Inštalácia, oprava a údržba telekomunikačných zariadení a systémov, vysielacích zariadení a systémov, telefónov, mobilných telefónov a telefónnych zariadení, pagerových zariadení, rádiových pagerov, rádiotelefónnych zariadení, digitálnych organizérov a počítačových osobných organizérov, satelitných vysieláčov a prijímačov; odrušovanie elektrických prístrojov a zariadení; opravy elektrických vedení; poradenské a konzultačné služby súvisiace so službami uvedenými v triede 37 tohto zoznamu.

38 - Telekomunikačné služby; televízne vysielanie; rozhlasové vysielanie; vysielanie káblovej televízie; bezdrôtové vysielanie; dátové vysielacie služby; prevádzkovanie rozhlasového a televízneho vysielania v sieťach elektronických komunikácií alebo prostredníctvom satelitnej služby typu DIRECT TO HOME; prevádzka a prenájom zariadení pre telekomunikácie; informácie v oblasti telekomunikácií; spravodajské kancelárie; elektronické zobrazovacie tabule (telekomunikačné služby); posielanie správ; prenos správ a obrazových informácií prostredníctvom počítačov; prenos údajov elektronickými prostriedkami; prenos elektronickej pošty; prenos digitálnych súborov; prenos signálu prostredníctvom satelitu; kontinuálny prenos dát (streaming); poskytovanie telekomunikačného pripojenia do svetovej počítačovej siete; poskytovanie užívateľského prístupu do svetovej počítačovej siete; služby vstupu do telekomunikačných sietí (smerovanie a pripájanie);

komunikácia prostredníctvom počítačových terminálov; komunikácia prostredníctvom optických sietí; rádiová komunikácia; prenájom telekomunikačných prístrojov; prenájom modemov; prenájom prístrojov na prenos správ; prenájom nosičov údajov; poskytovanie prístupu do databáz; poskytovanie diskusných fór on-line.

39 - Balenie tovarov; skladovanie tovarov (úschova); sprostredkovanie prepravy; doprava; informácie o možnostiach dopravy.

41 - Vzdelávanie; zábava; televízna zábava; rozhlasová zábava; zábavné parky; informácie o možnostiach zábavy; poskytovanie športovísk; prevádzkovanie športových zariadení; tvorba rozhlasových a televíznych programov; filmové štúdiá; produkcia filmov (nie reklamných); postsynchronizácia, dabing; fotografovanie; fotografické reportáže; nahrávanie videopások; divadelné predstavenia; tvorba divadelných alebo iných predstavení; organizovanie kultúrnych, športových, vzdelávacích a zábavných podujatí; prenájom a požičiavanie nahrávacích a premietacích zariadení, osvetľovacích zariadení, dekorácií, filmov, audio a videopások; výchovno-zábavné klubové služby; organizovanie plesov, súťaží krásy, športových súťaží, vedomostných súťaží, zábavných súťaží; organizovanie kultúrnych alebo vzdelávacích výstav; organizovanie a vedenie konferencií, školení, živých vystúpení, večierkov; organizovanie lotérií; nahrávacie štúdiá (služby); reportérske služby; vydávanie textov (okrem reklamných); vydávanie kníh; elektronická edičná činnosť v malom (DTP služby); on-line poskytovanie elektronických publikácií (bez možnosti kopírovania); on-line poskytovanie počítačových hier (z počítačových sietí); on-line vydávanie elektronických kníh a časopisov; titulkovanie; požičiavanie zvukových nahrávok; požičiavanie kinematografických filmov.

42 - Navrhovanie a vývoj počítačového hardvéru a softvéru; počítačové programovanie; tvorba počítačovej grafiky (služby digitálneho zobrazovania); módné návrhárstvo; grafické dizajnérstvo; priemyselné dizajnérstvo; navrhovanie obalov, obalové dizajnérstvo; meteorologické informácie; predpovede počasia.

45 - Udeľovanie licencií na práva duševného vlastníctva; správa licencií (právne služby); spravovanie autorských práv.

(540)



(591) modrá

(732) RCS & RDS S.A., 75 Dr. Staicovici street, Forum 2000 Building, Faza I, 5th District, Bukurešť, RO;

(740) Litváková Edita, Ing., Bratislava, SK;

Obnovené ochranné známky

(210)	(111)	(210)	(111)	(210)	(111)	(210)	(111)
5603	117908	884-98	190023	318-2008	225780	1039-2008	225377
9264	119049	885-98	190024	323-2008	222779	1040-2008	225920
10279	150021	890-98	191077	349-2008	229409	1097-2008	223850
12707	153146	898-98	191078	420-2008	225255	1098-2008	223851
13461	102420	900-98	190789	421-2008	225373	1118-2008	223548
14128	101836	921-98	183074	506-2008	223180	1119-2008	223549
14824	101844	922-98	191081	511-2008	223181	1120-2008	223550
15101	91495	975-98	190376	635-2008	223468	1177-2008	223981
15635	98523	1008-98	190029	636-2008	223469	1195-2008	223665
15636	98524	1031-98	190035	641-2008	223258	1223-2008	225066
15647	102341	1062-98	190405	656-2008	222998	1238-2008	225071
15884	153440	1085-98	190416	657-2008	222999	1308-2008	224248
15885	153395	1128-98	191101	658-2008	223000	1310-2008	224250
16501	153419	1132-98	191103	661-2008	225256	1504-2008	236406
16902	120093	1133-98	191104	677-2008	226706	1602-2008	228313
41653	158788	1135-98	190813	699-2008	226205	1635-2008	224683
41778	158257	1136-98	190814	700-2008	226206	2024-2008	225136
41785	158181	1137-98	190815	701-2008	226207	2025-2008	225137
41802	158549	1138-98	190816	702-2008	226208	2026-2008	225138
41812	158874	1139-98	190817	707-2008	223210	2027-2008	225139
41846	158255	1140-98	191456	727-2008	223929	2028-2008	225140
41852	158352	1176-98	202350	746-2008	223006	2029-2008	225142
41853	158353	1186-98	191872	747-2008	223007	2182-2008	225310
41861	158275	1187-98	191873	753-2008	224634	5212-2008	223564
41865	158554	1190-98	190827	756-2008	223012	5213-2008	225351
41870	158556	1293-98	191496	783-2008	224172	5214-2008	223565
41917	158290	1366-98	190045	806-2008	223218	5215-2008	224066
41918	158256	1369-98	190428	809-2008	225059	5216-2008	223566
41925	158972	1374-98	190430	837-2008	223483	5217-2008	223567
41927	158347	1398-98	190448	838-2008	223484	5267-2008	222563
41928	158293	1416-98	190459	839-2008	223485	5298-2008	223317
41932	158249	1417-98	190460	840-2008	223486	5323-2008	223858
41933	158545	1418-98	190461	841-2008	223220	5324-2008	225187
41934	158248	1419-98	190462	842-2008	223221	5325-2008	223318
42399	158924	1421-98	190464	843-2008	223222	5326-2008	223319
42638	159664	1458-98	190479	844-2008	223223	5327-2008	223580
50349	163678	1476-98	190496	846-2008	223225	5328-2008	223320
50570	164408	1482-98	191507	847-2008	223226	5329-2008	223321
50571	164409	1485-98	194834	848-2008	224488	5330-2008	223322
50606	164011	1553-98	191885	850-2008	223228	5331-2008	229584
50630	163756	1559-98	193717	851-2008	223487	5332-2008	223859
50647	163976	1640-98	192145	852-2008	224758	5372-2008	226597
50768	164552	1641-98	191887	853-2008	223488	5373-2008	226598
50769	164959	1738-98	190878	854-2008	223489	5385-2008	223694
50783	163866	1739-98	190879	855-2008	223490	5397-2008	223588
55552	167524	1745-98	190885	856-2008	223491	5422-2008	223593
55633	167005	1848-98	191583	857-2008	223492	5427-2008	229420
55650	167525	1920-98	184579	858-2008	223493	5429-2008	229422
55656	167039	2009-98	191896	859-2008	223810	5430-2008	229423
55703	167366	2415-98	200438	860-2008	224759	5432-2008	223341
56016	167605	2464-98	191372	876-2008	224784	5433-2008	229425
1474-97	187457	2647-98	191697	879-2008	223931	5436-2008	229426
3112-97	190704	2855-98	195811	923-2008	223532	5475-2008	225697
3113-97	190705	2865-98	192237	933-2008	224480	5476-2008	223599
3114-97	190706	2867-98	192239	935-2008	224483	5477-2008	226599
3287-97	189052	3401-98	194257	947-2008	223659	5478-2008	223600
250-98	190211	2396-2004	210452	948-2008	223660	5479-2008	226600
519-98	191843	2074-2007	222092	990-2008	223826	5480-2008	225406
658-98	193437	2142-2007	222103	1002-2008	223535	5484-2008	223602
686-98	190291	2243-2007	222118	1020-2008	223540	5522-2008	226930
720-98	190317	2244-2007	222119	1036-2008	226038	5543-2008	223712
846-98	189636	6251-2007	221120	1037-2008	225918	5545-2008	223351
847-98	189637	254-2008	222879	1038-2008	225919	5546-2008	223352

(210)	(111)	(210)	(111)	(210)	(111)	(210)	(111)
5547-2008	223353	5600-2008	224079	5893-2008	224441	6400-2008	225711
5550-2008	224557	5656-2008	223728	5894-2008	224442	6401-2008	225713
5581-2008	225808	5663-2008	224091	5963-2008	224942	6455-2008	225592
5585-2008	223115	5686-2008	224100	6032-2008	226085	164-2009	226508
5586-2008	223116	5718-2008	223611	6073-2008	224884	182-2009	226728
5596-2008	224075	5761-2008	227306	6093-2008	224742	1204-2009	227292
5597-2008	224076	5770-2008	223743	6157-2008	224613	2026-2010	230692
5598-2008	224077	5771-2008	224121	6305-2008	224891	1009-2013	237918
5599-2008	224078	5785-2008	224129	6399-2008	225712	1211-2013	236943

(111) 91495

(151) 17.7.1928
 (156) 17.7.2018
 (180) 17.7.2028
 (210) 15101
 (220) 17.7.1928

7 (511) 4

(511) 4 - Rafinované, polorafinované a surové oleje vyrábané z nafty s prísadou alebo bez prísady živočíšnych, rastlinných alebo minerálnych olejov, a to na účely osvetľovacie, na kúrenie, pohon, mazanie a do mazadiel.

(540) Esso

(732) Exxon Mobil Corporation, spol. podľa zákonov št. New Jersey, 5959 Las Colinas Boulevard, Irving, Texas 75039-2298, US;
 (740) Bušová Eva, JUDr., Bratislava, SK;

(111) 98523

(151) 19.5.1938
 (156) 19.5.2018
 (180) 19.5.2028
 (210) 15635
 (220) 19.5.1938

7 (511) 1, 3, 5

(510) Chemické, kozmetické a lekárske výrobky.

(540) AGOFOLLIN

(732) BB Pharma a.s., Durychova 101/66, 142 00 Praha 4, CZ;

(111) 98524

(151) 19.5.1938
 (156) 19.5.2018
 (180) 19.5.2028
 (210) 15636
 (220) 19.5.1938

7 (511) 1, 3, 5

(510) Chemické výrobky; kozmetické výrobky; lekárske výrobky.

(540) AGOLUTIN

(732) BB Pharma a.s., Durychova 101/66, 142 00 Praha 4, CZ;

(111) 101836

(151) 22.4.1948
 (156) 22.4.2018
 (180) 22.4.2028
 (210) 14128
 (220) 22.4.1948

7 (511) 4

(511) 4 - Oleje a tuky na vykurovanie, svietenie a mazanie.

(540) Delo

(732) Chevron Intellectual Property LLC, spoločnosť zriadená podľa zákonov štátu Delaware, 6001 Bollinger Canyon Road, San Ramon, California 94583, US;
 (740) Tomeš Pavol, Ing., Bratislava, SK;

(111) 101844

(151) 22.4.1948
 (156) 22.4.2018
 (180) 22.4.2028
 (210) 14824
 (220) 22.4.1948

7 (511) 34

(511) 34 - Cigarety, tabak a cigary.

(540) ROTHMANS

(732) Rothmans of Pall Mall Limited, Zählerweg 4, CH 6300 Zug, CH;
 (740) ŽOVICOVÁ & ŽOVIC IP, s.r.o., Bratislava, SK;

(111) 102341

(151) 18.5.1948
 (156) 18.5.2018
 (180) 18.5.2028
 (210) 15647
 (220) 18.5.1948

7 (511) 5

(511) 5 - Liečivý prípravok.

(540) Indren

(732) Zentiva, k.s., U kabelovny 130, 102 37 Praha 10, Dolní Měcholupy, CZ;

(111) 102420

(151) 25.5.1948
 (156) 25.5.2018
 (180) 25.5.2028
 (210) 13461
 (220) 25.5.1948

7 (511) 25

(511) 25 - Šatstvo pre mužov: bielizeň z tkaných a textilných látok, najmä košeľe, spodky, jednotné kombinézy, šortky a bielizeň pre lyžiarov, pyžamá, športové dresy, totiž košeľe a spodky pre športovcov, krátke nohavice, kombinované pásy a pletené nohavice, dlhé plavky a krátke plavky, vreckovky, svetre a pletené košeľe; odevy pre ženy: kúpacie odevy, plážové odevy, dlhé nohavice, košeľe a krátke nohavice, pláštinky, šály a šatky na krk, športové košeľe, svetre, domáce kabáty, pyžamá, pletené lyžiarske košeľe a šortky, jednotné obleky, župany, vreckovky; odevy pre deti: bielizeň, kúpacie odevy a plavky, detské kazajky, bavlnený tovar.

(540) B. V. D.

(732) The B.V.D. Licensing Corporation spoločnosť zriadená podľa zákonov štátu Delaware, New York, US;

(740) ROTT, RŮŽIČKA & GUTTMANN, Bratislava, SK;

(111) 117908

(151) 22.4.1938

(156) 22.4.2018

(180) 22.4.2028

(210) 5603

(220) 22.4.1938

7 (511) 1, 3, 4, 6, 7, 8, 9, 10, 12, 17, 25, 26, 27

(511) 1 - Chemický tovar.

3 - Čistiace prostriedky, kozmetické prípravky.

4 - Tuky a mazadlá.

6 - Zámočnícky tovar.

7 - Stroje a ich súčasti, hlavne stroje obrábacie, motory a ich súčasti, hlavne letecké motory.

8 - Tovar na pedikúru.

9 - Káble.

10 - Tovar na pedikúru, ortopedický tovar.

12 - Motorové vozidlá a ich súčasti, lietadlá a ich súčasti, bicykle a ich súčasti.

17 - Gumový technický tovar, gumové plášte, gumové duše, gumové obruče na kolesá.

25 - Akékoľvek druhy obuvi a pančúch.

26 - Drobný tovar súvisiaci s výrobou a predajom obuvi.

27 - Gumové podlahy.

(540) Mas

(732) INDUSTRY INNOVATION a.s., Na poříčí 1071/17, Nové Město, 110 00 Praha 1, CZ;

(740) Hojčuš Peter, Ing., Bratislava, SK;

(111) 119049

(151) 9.1.1948

(156) 9.1.2018

(180) 9.1.2028

(210) 9264

(220) 9.1.1948

7 (511) 6, 7, 8, 9, 11, 16, 19, 20, 21, 26

(511) 6 - Zámky všetkých druhov, hlavne zámky visacie, dverové, závorové, dózické, rozvodové, myšakové, západové, záchodové, zapustené, špaletové, kufrové, skriňové, nábytkové, rázvorové, pre vozidlá, automobily, motocykle a bicykle, spojovacie a poistné zámky, ťažké, strojové, pancierové, pokladničné a priemyselné zámky, univerzálne

a automatické zámky, zámky na aktovky, peňaženky, tašky a kabelky, zámočnícky tovar všetkých druhov, hlavne súčiastky a armatúry zámkov, zámkové kľúče všetkých druhov, poistné kľúčové vložky, zámkové poistky, zatváracie a uzatváracie zariadenia, zatvárače, zatvárače dvier, automatické zatvárače, západky, zásuvky, zástrčky, závorky, perovacie samozatvárače, samočinné zástrčky, rukoväti, kľučky, závesy, zámkové kovania, umelecké zámočnícke výrobky a kovania, poistné retiazky, univerzálne kľúče, stavače dverí, otvárače, ventilové otvárače, automatické stavače dverí, štítky, železka, klinčeky, reťaze, západky a jazýčky na okná, pružiny, háky, skrutky, matice, železiarsky liatinový, kovový a plechový tovar všetkých druhov, hlavne dverové, okenné, stavebné, nábytkové a vozidlové kovania, plechy, pásková oceľ, pružinová oceľ, perá, pásy, nity, pliešky, krúžky, závit, skoby, sklapy, závesy, liatinové ružice, odliatky z liatiny, rúry, vrchnáky, obrtlíky, zápiniky, rázvor, retiazky, guľôčky, drôt, drôtený tovar, zástrčky, spojky, tesnidlá, utesnenia, klíny, kolieska, ozubené kolieska, zvinovacie rolety, závesy, formy.

7 - Stroje, prístroje, strojové zariadenia a strojčeky, zdvíhacie a stavacie náradie, zvieračky, priemyselné strojčeky, oblúky, podstavce, ramená, rozpery, vložky, kĺby, kladky, tyče, čapy, ventily, posúvače, nárazníky, upínadlá, nastavovače, poistky, regulátory, cylindre, články, kotúče, páky, piesty, kužele, hriadele, guľôčkové ložiská.

8 - Nástroje, náčinie a náradie, hlavne vidlice, vrtače, dlabáky, ťahadlá, kutáče, zdviháky, zveráky, stavidlá, nožnice, kliešte, rašple, pilníky, frézy, píly, kruže, kladivá, kosy, kosáky, sekery, vidly, motyky, lopaty, nožiarsky tovar, spojovacie nožnice, nožnice okenné, kľúče.

9 - Regulátory, váhy, žehličky.

11 - Vyhrievacie, vykurovacie a variacie zariadenia a telesá, variče, kachle, úsporné a stálovyžarujúce kachle a ich súčasti, komíny, platníčky, platne, sporáky, rúry, pekáče, ohrievače, vane.

16 - Skrinky, puzdrá, kancelárske potreby a náradie, kancelárske strojčeky.

19 - Dlahy, rohovníky, podpery, stĺpiky, dvere, dvierka.

20 - Vešiaky.

21 - Domáce a kuchynské potreby a náradie, smaltovaný tovar, domáce a kuchynské strojčeky.

26 - Ihlársky tovar, gombíky.

(540)



(732) BRANO, a.s., 747 41 Hradec nad Moravicí, CZ;

(740) Kapa Beta, s.r.o., Nová Dubnica, SK;

(111) 120093

(151) 28.12.1938

(156) 28.12.2018

(180) 28.12.2028

(210) 16902

(220) 28.12.1938

7 (511) 1, 3, 7, 10, 12, 16, 17, 20, 21, 24, 25, 27, 28

(510) Guma, balata, gutaperča, azbest alebo iné náhradky alebo hmoty im podobné i umelo vyrobené, z týchto materiálov zhotovené tovary a polotovary samotné alebo spojené s inými hmotami, zvlášť potrebné pre automobily, motocykle, bicykle, iné vozidlá a lietadlá všetkých druhov, zvlášť pneumatiky (plášte, duše a vložky s príslušenstvom), vzduchokomorové obruče všetkých druhov, plnogumové obruče, opravárenský vulkanizačný materiál, opravárenský materiál velo (rýchloopravárenské záplaty, ventilové záplaty a škatuľky na rýchloopravu), rýchloopravárenská doska, gumové lepidlo, poťahy volantov, držiaky motorových a bicyklových kolies, duše do bicyklových kolies z machovitej gumy, húkačky, ventilová hadička, tesnenie karosérií z machovitej gumy, špongie na umývanie áut, gumové čalúnenie áut, sedadlá na motocykle a bicykle, potreby pre obuvníkov, gumové podpätky a podrážky, gumový cement, dosky na podrážky a podpätky, vložky do topánok, snehovky, prezuvky a čižmy, rôzna obuv, banské, hutnicke, priemyselné a poľnohospodárske potreby ako gumové a balatové remene, metacie, resp. vrhacie pásy do baní, gumové stierače na transportné pásy, materiál na opravu dopravných pásov a hnacích remeňov ako nezvulkanizované gumové dosky, gumový roztok, gumový tmel a gumovaná remeňová látka, syntetické pásy do tovární na margarín, resp. pásy na dopravu potravín všeobecne, pásy s vlnitým profilom na spracovanie ľanu, hadicové pásy, gumové postroje na ťažné zvieratá, fľaškové cumlíky pre teľatá, pásy na vinič, technický tovar, najmä lisované dosky, hadice, tesniace materiály, rôzne tvarové výrobky, poťahy valcov, vodné hadice, hadice na stlačený vzduch, ventily, tlmiče chvenia a pružné ložiská, povlaky z tvrdej a mäkkej gumy, technické rukavice a prstníky, praková guma, leštiace kotúče, rôzne krúžky, výrobky zhotovené zo syntetických surovín a vzdorujúce olejom a teplu, akékoľvek zdravotnícke a kozmetické výrobky, pomôcky pre zubných lekárov, zahrievacie fľaše, prezervatívy a iné ochranné pomôcky, hruškovité a iné striekačky, špongie, celogumové dosky vulkanizované aj ne-vulkanizované, gumové nadstavce palíc a bariel, operačné rukavice a topánky, trecie rukavice, pásy a špongie s gumovými kefkami, plienky, vaky na ľad, zavlažovače a ich súčasti, zavlažovacie hadice, vankúše pod chorých, postelne látky, prstníky, vysávače mlieka, respirátory z hubovitej gumy, recipienty, podložky z pórovitej gumy na operačné stoly, vaky na kyslík, zubné kefy, zubné doštičky, zubný kaučuk, gutaperča, hličské potreby, goliere, dúchadlá, lopty k rozprašovačom, potreby pre domácnosť, obrusy, kefy, rukavice, kľáčadlá, umývadlá, tesnenia na okná z machovitej gumy, gumové podlahy, gumové obloženia na schody, gumové tapety, gumové behúne, gumové článkovité a iné rohože, podložky, predložky, vankúše všetkých druhov, pasta na čistenie gumového obloženia, pneumatické gumové držiaky, hračky,

športové, vodné a kúpacie výrobky, najmä lopty, tenisové lopty, tenisové krúžky, stolnotenisové dosky, rôzne gumové figurky, duše do futbalových lôpt, duše do hracích lôpt, plavecké čapice, plavecké topánky a páky, plávacie kruhy a plávacie figuríny, vložky do leteckých ochranných okuliarov, matrace, potreby pre rôzne remeslá, valčeky z machovitej a hubovitej gumy na maliarske potreby, nekonečné pásy a kotúče z hubovitej gumy pre keramický priemysel, stieracia guma, školské špongie a utierky, navlhčovače známok, misky k nim a kancelárske potreby okrem plniacich pier, krejónov, prístrojčekov na plnenie pier, galantérnych výrobkov, najmä klince, rôzne nafukovacie vankúše, aktovky, peňaženky, dáždňkové krúžky, konfekčné výrobky, plášte, pláštenky, vesty, banickej obleky, obleky a plášte odolné proti kyselinám, gumové látky všetkých druhov, zástery, detské podbradníky, nohavičky, gumové nite, gombíky, sponky, potné vložky, máčané výrobky z latexu alebo gumového roztoku, dosky všetkých druhov, rôzne lepidlá, ochrana proti plynom a bojovým látkam, plynové masky a ich súčasti, ochranné obleky, hlavne oblek, obuv a rukavice. Pryž, najmä pneumatiky (plášte a duše s príslušenstvom), vzduchokomorové obruče všetkých druhov, plnopryžové obruče a dopravné pásy zo syntetických surovín.

(540) Matador

(732) MATADOR HOLDING, a.s., Bojnická 3, 831 04 Bratislava, SK;

(740) FAJNOR IP s.r.o., Bratislava, SK;

(111) 150021

(151) 20.8.1937

(156) 20.8.2017

(180) 20.8.2027

(210) 10279

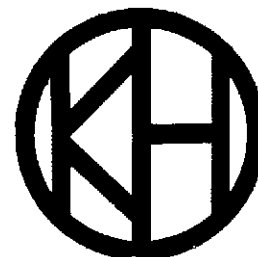
(220) 20.8.1937

7 (511) 6, 7, 8

(511) 6 - Surové a čiastočne opracované obyčajné kovy, plech a plechové výrobky, pocínované výrobky, železiarsky tovar, zámočnícke a kovárske výrobky, kovania, oceľový tovar, ploché valcované výrobky - oceľové plechy, pásy, pásky.

7 - Čistiace filtre ochladzovacieho vzduchu (do motorov), kryty (časti strojov), sitá (stroje alebo časti strojov), dopravníky, kalolisy, ovládacie mechanizmy, ovládacie zariadenia hydraulické a pneumatické, ozubené kolesá, prevodovky strojov, tvárniace stroje a skrine (časti strojov).

8 - Nástroje, nožiarsky tovar.

(540)

(732) GO Steel Frýdek Místek a.s., Míru 3777, Frýdek, 738 01 Frýdek-Místek, CZ;

(740) HÖRMANN & PARTNERS s.r.o., Bratislava, SK;

(111) 153146

(151) 15.10.1957
(156) 1.10.2017
(180) 1.10.2027
(210) 12707
(220) 1.10.1957

7 (511) 9

(511) 9 - Elektronické stabilizátory, feroskopy, polaroskopy, stabilizované zdroje napätia, elektromery všetkých druhov, časové spínače, sadzbové spínače, súčtové hodiny, sekundometre, maxigrafy, signalizačné wattmetre, elektromotorčeky, transformátory, regulačné transformátory, rýchloregulátory, ochranné relé, signalizačné relé, kmitače, pomocné relé, skúšobné súpravy na skúšanie dištančných ochrán, fázovače, transduktory, diaľkové meranie, synchronizátory, usmerňovače, tyratrony, ortuťové spínače, ortuťové magnetické riadiace relé, elektronické regulátory otáčok, elektronické regulátory teploty, elektronické regulátory pohonu, elektronické zariadenie na odporové bodové zváranie a náhradné diely všetkých uvedených prístrojov, elektronické riadiace a regulačné stavebnicové systémy, elektrické regulátory kúrenia, regulátory napätia, striedače, stýkače, meniče, bezkontaktné snímače, zariadenie na automatické riadenie obrábacích strojov, prístroje na výpočtovú techniku, osciloskopy, časové relé.

(540)



(732) AquaTrade, s. r. o., Solivarská 1/A, 080 01 Prešov, SK;

(740) Regina Ivan, Ing., Košice, SK;

(111) 153395

(151) 20.5.1958
(156) 24.4.2018
(180) 24.4.2028
(210) 15885
(220) 24.4.1958

7 (511) 8

(511) 8 - Nožiarsky tovar.

(540) NACET

(732) Gillette U. K. Limited, The Heights, Brooklands, Weybridge, Surrey KT13 OXP, GB;

(740) Štros David, JUDr., Bratislava, SK;

(111) 153419

(151) 30.6.1958
(156) 4.6.2018
(180) 4.6.2028
(210) 16501
(220) 4.6.1958

7 (511) 9

(511) 9 - Gramofónové platne, gramofóny a vôbec prístroje na záznam zvuku i reprodukciu zvuku, magnetofónové pásy.

(540) SUPRAPHON

(732) SUPRAPHON a.s., Palackého 740/1, 11299 Praha 1, CZ;

(740) Fajnorová Mária, Ing., Bratislava, SK;

(111) 153440

(151) 31.7.1958
(156) 24.4.2018
(180) 24.4.2028
(210) 15884
(220) 24.4.1958

7 (511) 8

(511) 8 - Holiace strojčeky, holiace žiletky.

(540)



(732) Gillette U. K. Limited, The Heights, Brooklands, Weybridge, Surrey KT13 OXP, GB;

(740) Štros David, JUDr., Bratislava, SK;

(111) 158181

(151) 15.6.1968
(156) 6.6.2018
(180) 6.6.2028
(210) 41785
(220) 6.6.1968

7 (511) 34

(511) 34 - Cigarety.

(540) MARS

(732) Imperial Tobacco Slovakia a. s., Mlynské Nivy 54, 824 53 Bratislava, SK;

(740) Bušová Eva, JUDr., Bratislava, SK;

(111) 158248

(151) 11.7.1968
(156) 24.6.2018
(180) 24.6.2028
(210) 41934
(220) 24.6.1968

7 (511) 3

(511) 3 - Mydlá, čistiace, pracie, leštiace a škvrnny odstraňujúce prostriedky, zjasňovacie a zmäkčovacie prostriedky na tkaniny.

(540) LENOR

(732) The Procter & Gamble Company, One Procter & Gamble Plaza, Cincinnati, Ohio 45202, US;

(740) Štros David, JUDr., Bratislava, SK;

(111) 158249

(151) 11.7.1968
 (156) 24.6.2018
 (180) 24.6.2028
 (210) 41932
 (220) 24.6.1968

7 (511) 3

(511) 3 - Mydlo na osobné použitie.

(540) SAFEGUARD

(732) The Procter a Gamble Company, spoločnosť zriadená podľa zákonov štátu Ohio, 301 East Sixth Street, Cincinnati, US;
 (740) Štros David, JUDr., Bratislava, SK;

(111) 158255

(151) 11.7.1968
 (156) 12.6.2018
 (180) 12.6.2028
 (210) 41846
 (220) 12.6.1968

7 (511) 25

(511) 25 - Obuv.

(540) HUSH PUPPIES

(732) Wolverine Outdoors, Inc., 9341 Courtland Drive, Rockford, Michigan 49351, US;

(111) 158256

(151) 12.7.1968
 (156) 20.6.2018
 (180) 20.6.2028
 (210) 41918
 (220) 20.6.1968

7 (511) 9

(511) 9 - Elektrické stroje a prístroje a ich súčasti.

(540)

(732) Mitsubishi Corporation, 3-1, Marunouchi 2-Chome, Chiyoda-ku, Tokyo, 100-8086, JP;
 (740) Bušová Eva, JUDr., Bratislava, SK;

(111) 158257

(151) 12.7.1968
 (156) 4.6.2018
 (180) 4.6.2028
 (210) 41778
 (220) 4.6.1968

7 (511) 5

(511) 5 - Farmaceutické prípravky.

(540)

PARKE-DAVIS

(732) PARKE, DAVIS & COMPANY LLC, 235 East 42nd Street, New York, NY 10017, US;
 (740) Bušová Eva, JUDr., Bratislava, SK;

(111) 158275

(151) 18.7.1968
 (156) 12.6.2018
 (180) 12.6.2028
 (210) 41861
 (220) 12.6.1968

7 (511) 1

(511) 1 - Chemické výrobky na priemyselné a vedecké účely, chemické výrobky určené pre fotografiu, poľnohospodárstvo, záhradníctvo a lesníctvo, živice umelé, plastické hmoty v surovom stave (v prášku, v pastách alebo v tekutom stave), pôdne hnojivá prírodné a umelé, hasiace prostriedky, prostriedky na kalenie a zvráanie, chemické prostriedky na konzervovanie potravín, triesloviny, priemyselné spájadlá.

(540) VARSOL

(732) Exxon Mobil Corporation, spoločnosť zriadená podľa zákonov štátu New Jersey, 5959 Las Colinas Boulevard, Irving, Texas 75039-2298, US;
 (740) Bušová Eva, JUDr., Bratislava, SK;

(111) 158290

(151) 25.7.1968
 (156) 20.6.2018
 (180) 20.6.2028
 (210) 41917
 (220) 20.6.1968

7 (511) 9

(511) 9 - Elektrické stroje a prístroje a ich súčasti.

(540) MITSUBISHI

(732) Mitsubishi Corporation, 3-1, Marunouchi 2-Chome, Chiyoda-ku, Tokyo, 100-8086, JP;
 (740) Bušová Eva, JUDr., Bratislava, SK;

(111) 158293

(151) 24.7.1968
 (156) 24.6.2018
 (180) 24.6.2028
 (210) 41928
 (220) 24.6.1968

7 (511) 3

(511) 3 - Vlasové umývacie prostriedky.

(540) HEAD & SHOULDERS

(732) The Procter & Gamble Company, spoločnosť zriadená podľa zákonov štátu Ohio, Cincinnati, Ohio, US;
 (740) Štros David, JUDr., Bratislava, SK;

(111) 158347

(151) 28.8.1968
 (156) 24.6.2018
 (180) 24.6.2028
 (210) 41927
 (220) 24.6.1968

7 (511) 3

(511) 3 - Prostriedky na čistenie zubov.

(540) CREST

(732) The Procter & Gamble Company, spoločnosť zriadená podľa zákonov štátu Ohio, Cincinnati, Ohio, US;
 (740) Štros David, JUDr., Bratislava, SK;

(111) 158352

(151) 28.8.1968
(156) 12.6.2018
(180) 12.6.2028
(210) 41852
(220) 12.6.1968

7 (511) 1

(511) 1 - Chemické výrobky na priemyselné a vedecké účely, chemické výrobky určené pre fotografiu, poľnohospodárstvo, záhradníctvo a lesníctvo, živice umelé, plastické hmoty v surovom stave (v prášku, v pastách alebo v tekutom stave), pôdne hnojivá prírodné a umelé, hasiace prostriedky, prostriedky na kalenie a zváranie, chemické prostriedky na konzervovanie potravín, triesloviny, priemyselné spájadlá.

(540) ESCOREZ

(732) Exxon Mobil Corporation, spoločnosť zriadená podľa zákonov štátu New Jersey, 5959 Las Colinas Boulevard, Irving, Texas 75039-2298, US;
(740) Bušová Eva, JUDr., Bratislava, SK;

(111) 158353

(151) 28.8.1968
(156) 12.6.2018
(180) 12.6.2028
(210) 41853
(220) 12.6.1968

7 (511) 1

(511) 1 - Chemické výrobky na priemyselné a vedecké účely, chemické výrobky určené pre fotografiu, poľnohospodárstvo, záhradníctvo a lesníctvo, živice umelé, plastické hmoty v surovom stave (v prášku, v pastách alebo v tekutom stave), pôdne hnojivá prírodné a umelé, hasiace prostriedky, prostriedky na kalenie a zváranie, chemické prostriedky na konzervovanie potravín, triesloviny, priemyselné spájadlá.

(540) ESSO

(732) Exxon Mobil Corporation, spoločnosť zriadená podľa zákonov štátu New Jersey, 5959 Las Colinas Boulevard, Irving, Texas 75039-2298, US;
(740) Bušová Eva, JUDr., Bratislava, SK;

(111) 158545

(151) 21.12.1968
(156) 24.6.2018
(180) 24.6.2028
(210) 41933
(220) 24.6.1968

7 (511) 3

(511) 3 - Rozpustné čistiace, leštiace a pracie prostriedky.

(540) CASCADE

(732) The Procter & Gamble Company, spoločnosť zriadená podľa zákonov štátu Ohio, Cincinnati, Ohio, US;
(740) Štros David, JUDr., Bratislava, SK;

(111) 158549

(151) 21.12.1968
(156) 7.6.2018
(180) 7.6.2028
(210) 41802
(220) 7.6.1968

7 (511) 4

(511) 4 - Priemyselné oleje a tuky (iné ako jedlé oleje a tuky a éterické oleje), vosky používané v priemysle, mazadlá, palivá a svietidlá.

(540) BAYOL

(732) Exxon Mobil Corporation, spoločnosť zriadená podľa zákonov štátu New Jersey, 5959 Las Colinas Boulevard, Irving, Texas 75039-2298, US;
(740) Bušová Eva, JUDr., Bratislava, SK;

(111) 158554

(151) 21.12.1968
(156) 12.6.2018
(180) 12.6.2028
(210) 41865
(220) 12.6.1968

7 (511) 1

(511) 1 - Chemické výrobky na priemyselné a vedecké účely, chemické výrobky určené pre fotografiu, poľnohospodárstvo, záhradníctvo a lesníctvo, živice umelé, plastické hmoty v surovom stave (v prášku, v pastách alebo v tekutom stave), pôdne hnojivá prírodné a umelé, hasiace prostriedky, prostriedky na kalenie a zváranie, chemické prostriedky na konzervovanie potravín, triesloviny, priemyselné spájadlá.

(540) SOLVESSO

(732) Exxon Mobil Corporation, spoločnosť zriadená podľa zákonov štátu New Jersey, 5959 Las Colinas Boulevard, Irving, Texas 75039-2298, US;
(740) Bušová Eva, JUDr., Bratislava, SK;

(111) 158556

(151) 21.12.1968
(156) 12.6.2018
(180) 12.6.2028
(210) 41870
(220) 12.6.1968

7 (511) 17

(511) 17 - Gutaperča, guma, balata a náhradky týchto hmôt, výrobky z týchto hmôt, pokiaľ nie sú obsiahnuté v iných triedach, polotovary z plastických hmôt (fólie, dosky, tyče), tesniace hmoty, upchávky a izolácie (tepelné, elektrické alebo zvukové), azbest, sľuda a výrobky z azbestu a sľudy, hadice (s výnimkou kovových).

(540) VISTALON

(732) Exxon Mobil Corporation, spoločnosť zriadená podľa zákonov štátu New Jersey, 5959 Las Colinas Boulevard, Irving, Texas 75039-2298, US;
(740) Bušová Eva, JUDr., Bratislava, SK;

(111) 158788

(151) 21.3.1969
 (156) 24.4.2018
 (180) 24.4.2028
 (210) 41653
 (220) 24.4.1968

7 (511) 1, 4, 5, 19

(510) Chemické výrobky na priemyselné a vedecké účely, chemické výrobky pre fotografiu, poľnohospodárstvo, záhradníctvo a lesníctvo; živice umelé, plastické hmoty v surovom stave (v prášku, tekutom stave alebo v pastách); pôdne hnojivá prírodné a umelé; hasiace prostriedky; prostriedky na kalenie a zváranie; chemické prostriedky na konzervovanie potravín; triesloviny; priemyselné spájadlá, tuky a oleje, mazadlá, prostriedky na viazanie prachu, palivá, čierne a hnedé uhlie, palivové drevo, oleje, pohonné látky, prostriedky na svietenie, sviečky, sviece, nočné lampičky a knôty, výrobky farmaceutické, zverolekárske, zdravotnícke, výrobky diietické pre deti a chorých, náplasti, obväzový materiál, hmoty určené na plombovanie zubov, dezinfekčné prostriedky; prostriedky na ničenie rastlinných a živočíšnych škodcov, antiparazitné látky, stavebný materiál vrátane polorozpracovaného reziva (trámy, dosky, drevené panely, preglejka, sklenené tehly a dlaždice a pod.), prírodný umelý a kameň, cement, vápno, malta, sadra, štrk, kameninové a cementové rúry, stavebný materiál na stavbu ciest, asfalt, smola, živec, prenosné domy, kamenné pomníky, kozuby.

(540) CHEVRON

(732) Chevron Intellectual Property LLC, spoločnosť zriadená podľa zákonov štátu Delaware, 6001 Bollinger Canyon Road, San Ramon, California 94583, US;

(740) Tomeš Pavol, Ing., Bratislava, SK;

(111) 158874

(151) 7.5.1969
 (156) 7.6.2018
 (180) 7.6.2028
 (210) 41812
 (220) 7.6.1968

7 (511) 4

(511) 4 - Priemyselné oleje a tuky (iné ako jedlé oleje a tuky a éterické oleje), vosky používané v priemysle, mazadlá, palivá a svietidlá.

(540) TERESSO

(732) Exxon Mobil Corporation, spoločnosť zriadená podľa zákonov štátu New Jersey, 5959 Las Colinas Boulevard, Irving, Texas 75039-2298, US;

(740) Bušová Eva, JUDr., Bratislava, SK;

(111) 158924

(151) 15.5.1969
 (156) 11.10.2018
 (180) 11.10.2028
 (210) 42399
 (220) 11.10.1968

7 (511) 19

(511) 19 - Stavebná lepenka, najmä vláknitá lepenka, izolačná lepenka, zložená lepenka, tvrdá lepenka a syntetické alebo umelé stavebné drevo na rôzne stavebné účely.

(540)

(732) Masonite Corporation, spoločnosť podľa zákonov štátu Delaware, One North Dale Mabry Highway, Tampa, Florida 33609, US;

(740) ROTT, RŮŽIČKA & GUTTMANN, Bratislava, SK;

(111) 158972

(151) 9.6.1969
 (156) 24.6.2018
 (180) 24.6.2028
 (210) 41925
 (220) 24.6.1968

7 (511) 3

(511) 3 - Toaletné a kúpeľové mydlá.

(540) CAMAY

(732) UNILEVER N.V., Weena 455, 3013 AL Rotterdam, NL;

(740) Čermák Jiří, JUDr., Bratislava, SK;

(111) 159664

(151) 8.4.1970
 (156) 7.1.2019
 (180) 7.1.2029
 (210) 42638
 (220) 7.1.1969

7 (511) 9, 10

(510) Spínače, najmä mikrospínače, spínače tlačidlové, tlakové, tepelné, magnetické, fotoelektrické, spínače otvárajúce a zatvárajúce okruh pri priblížení predmetu, statické spínače, spínače na vodováhu, relé, najmä relé magnetické, fotoelektrické, statické, termálne a na kontrolnú vodováhu, relé ochranné a uzemňovacie, nadprúdové, relé indukčného typu, relé elektrónkové na meracie prístroje, časomerače, najmä časované relé, tepelne pôsobiace časované relé, meradlá, najmä elektrónkové merače, elektrónkové počítače, kontrolné prístroje na dopravu, najmä kontrolné prístroje na elevátory a transportéry, kontrolné prístroje a nástroje na pouličnú prevádzku, elektronické inšpekčné stroje, najmä na textilie, papier alebo iné plošné výrobky, predajné automaty, automaty na lístky, potravu, pohonné látky a iné výrobky, meniče bankoviek a mincí, kontrolné pokladnice, počítačové stroje, kalkulačné stroje, najmä elektronické počítačové stroje, kohútiky s automatickou reguláciou dodávky vody, lístkové automatické vstupné zariadenie. Elektrokardiografy, fonokardiografy, elektroencefalografy, elektromyografy, elektrostamografy, elektromanometre, nadzvukové diagnostické prístroje, terapeutické prístroje s rádioaktívnou látkou, najmä na vyšetrenie čuchových dráh, pneuchtografy, galvanické povrchové reflexometre a termoelektrické terapeutické prístroje.

(540) OMRON

(732) Omron Corporation, 801, Minamifudodo-cho, Horikawahigashiiru, Shiokoji-dori, Shimogyo-ku, Kyoto 600-8530, JP;
(740) PATENTSERVIS Bratislava, a. s., Bratislava, SK;

(111) 163678

(151) 22.5.1978
(156) 25.11.2017
(180) 25.11.2027
(210) 50349
(220) 25.11.1977

7 (511) 6, 9, 11

(510) Spojky vykurovacie, pružné, koľajnicové. Ističe všetkých druhov, relé, stýkače s príslušenstvom, pružné poistky, náhradné diely, drobné ističe, veľké ističe, vačkové spínače a ovládače, tlakové spínače, plavákové spínače, koncové spínače, ističe kataraktové, nadprúdové kataraktové relé. Vodárenské komplety.

(540)



(732) OEZ, s. r. o., Šedivská 339, 561 51 Letohrad, CZ;
(740) Bušová Eva, JUDr., Bratislava, SK;

(111) 163756

(151) 9.8.1978
(156) 24.5.2018
(180) 24.5.2028
(210) 50630
(220) 24.5.1978

7 (511) 36

(511) 36 - Služby týkajúce sa cestovných šekov.

(540) VISA

(732) Visa International Service Association, 900 Metro Center Boulevard, Foster City, California, US;
(740) FAJNOR IP s.r.o., Bratislava, SK;

(111) 163866

(151) 18.10.1978
(156) 21.9.2018
(180) 21.9.2028
(210) 50783
(220) 21.9.1978

7 (511) 1

(511) 1 - Polyvinylacetáty v disperznej, roztokovej, blokovej a perličkovej forme.

(540) DUVILAX

(732) Duslo, a. s., Administratívna budova, ev. č. 1236, 927 03 Šaľa, SK;
(740) Bachratá Magdaléna, Mgr., Bratislava, SK;

(111) 163976

(151) 21.2.1979
(156) 6.6.2018
(180) 6.6.2028
(210) 50647
(220) 6.6.1978

7 (511) 7, 8, 9, 10, 11, 12, 17

(510) Prístroje regulácie paliva leteckých hnacích jednotiek, najmä čerpadlá paliva, rozdeľovače paliva, škrtiace ventily, barometrické regulátory, vstrekovacie čerpadlá nízkotlakové a vysokotlakové, ďalej prístroje palivových alebo olejových, prípadne vzduchových inštalácií lietadiel, vždy ako súčiastky strojov, najmä čističe, elektromagnetické ventily, servoventily, batériové ventily, odpadové ventile, uzávery nádrží, kohúty, protiprašné čističe, plavákové ventile, plniace hrdlá, tlmiče manometrov, ďalej zubové hydrogenerátory na použitie v leteckej technike, multiplikátorové zariadenia pre bane, zavlažovacie ihly, mobilné hydraulické zdvíhaky, hydraulické klíny na stínanie stromov. Ručné mobilné hydraulické zdvíhaky a hydraulické klíny na stínanie stromov. Elektromagnetické ventily, servoventily, tlmiče manometrov. Zubové hydrogenerátory na ovládanie zubolekárskeho kresiel. Čističe vzduchu, protiprašné čističe, ventily, uzávery nádrží, kohúty, zubové hydrogenerátory na naftové kúrenie. Zámky pilotových kabín lietadiel, závitovkové vzpery stabilizátorov, zubové hydrogenerátory servozariadení nákladných automobilov, autobusov a špeciálnych vozidiel, zubové hydrogenerátory servozariadení traktorov, zubové hydrogenerátory ako zdroj tlakovej energie traktorov, vysokozdvížných vozíkov, nakladačov a špeciálnych stavebných strojov, okruhu sklápania nákladných automobilov, nádrže oleja s čističom na servozariadenia, redukčné ventily tlaku oleja v traktore, hydraulické servozariadenia s voľným valcom pre nákladné automobily, autobusy a špeciálne vozidlá, zubové hydromotory na použitie v cestných vozidlách, poľnohospodárskych, stavebných a zemných strojoch, uzávery nádrží, mobilné hydraulické zdvíhaky. Hadice vysokotlakové.

(540)



(732) JIHOSTROJ a. s., Budějovická 148, 382 32 Velešín, CZ;

(740) LITVÁKOVÁ A SPOL., s.r.o., Patentová a známková kancelária, Bratislava, SK;

(111) 164011

(151) 13.3.1979
(156) 10.5.2018
(180) 10.5.2028
(210) 50606
(220) 10.5.1978

7 (511) 9

(511) 9 - Hovoriace zariadenie, prístroje na záznam a reprodukciu zvuku, prístroje na magnetický záznam a reprodukciu, magnetofóny, magnetofónové šasi, slúchadlá na hlavu, vymazávače pásov, adaptéry cievok, jednotky na umelý dozvuk, zvukové zosilňovače, prijímače, jednotky na potlačanie šumu, magnetofóny na obrazový záznam, kamery na obrazový záznam, mikrofóny, demagnetizačné prístroje na hlavice, cievky na pásky, zvukové mixéry, reproduktory, ladiace ústrojenstvá, prístroje na prehrávanie záznamu, magnetické pásky ako aj súčasti všetkých uvedených výrobkov.

(540)

TEAC

(732) TEAC CORPORATION, Musashino-shi, Tokyo, JP;

(740) Bušová Eva, JUDr., Bratislava, SK;

(111) 164408

(151) 15.5.1980

(156) 13.4.2018

(180) 13.4.2028

(210) 50570

(220) 13.4.1978

7 (511) 7, 9, 12, 37, 42

(510) Filtre na dieselové palivo, vstrekovače paliva a palivové vstrekovacie dýzy do motorov s vnútorným spaľovaním, hydraulické, mechanické a pneumatické regulátory združené s pumpami na vstrekovanie paliva, samostatné pumpy na vstrekovanie paliva, napájacie pumpy, usadzovače a aglomeračné zariadenie na vstavanie do palivových systémov motorov s vnútorným spaľovaním, turbonabíjače, štartéry stacionárnych motorov s vnútorným spaľovaním, elektrické motory, dynamá a alternátory, elektrické zariadenia na uľahčenie štartovania motora s vnútorným spaľovaním a časti všetkého uvedeného tovaru, spínače a rozvodné dosky a palubné dosky, solenoidy, solenoidové ovládateľné spínače, magnetické spínače, solenoidové záklopky na použitie v pneumatických obvodoch, regulátory napätia všetkých typov pre dynamoelektrické stroje, ochranné prístroje proti preťaženiu, konventory na jednosmerné a striedavé napätie, elektricky ovládateľné dverové prevody a časti všetkého uvedeného tovaru, štartéry motorov s vnútorným spaľovaním, automatické radenie rýchlostí vozidiel, prístroje na ukazovanie smeru, strierače skiel, elektrické motory zahnuté v tejto triede, elektrické zariadenia na uľahčenie štartu motora s vnútorným spaľovaním a časti všetkého uvedeného tovaru. Konštrukčné a opravárenské služby. Poradencké služby a inžiniering.

(540) **CAV**

(732) Delphi International Operations Luxembourg S.à.r.l., Avenue de Luxembourg, 4940 Bascharage, LU;

(740) FAJNOR IP s. r. o., Bratislava, SK;

(111) 164409

(151) 15.5.1980

(156) 13.4.2018

(180) 13.4.2028

(210) 50571

(220) 13.4.1978

7 (511) 7, 9, 12, 37, 42

(510) Filtre na dieselové palivo, vstrekovače paliva a palivové vstrekovacie dýzy do motorov s vnútorným spaľovaním, hydraulické, mechanické a pneumatické regulátory združené s pumpami na vstrekovanie paliva, samostatné pumpy na vstrekovanie paliva, napájacie pumpy, usadzovače a aglomeračné zariadenie na vstavanie do palivových systémov motorov s vnútorným spaľovaním, turbonabíjače, štartéry stacionárnych motorov s vnútorným spaľovaním, elektrické motory, dynamá a alternátory, elektrické zariadenia na uľahčenie štartovania motora s vnútorným spaľovaním a časti všetkého uvedeného tovaru, spínače a rozvodné dosky a palubné dosky, solenoidy, solenoidové ovládateľné spínače, magnetické spínače, solenoidové záklopky na použitie v pneumatických obvodoch, regulátory napätia všetkých typov pre dynamoelektrické stroje, ochranné prístroje proti preťaženiu, konventory na jednosmerné a striedavé napätie, elektricky ovládateľné dverové prevody a časti všetkého uvedeného tovaru, štartéry motorov s vnútorným spaľovaním, automatické radenie rýchlostí vozidiel, prístroje na ukazovanie smeru, strierače skiel, elektrické motory zahnuté v tejto triede, elektrické zariadenia na uľahčenie štartu motora s vnútorným spaľovaním a časti všetkého uvedeného tovaru. Konštrukčné a opravárenské služby. Poradencké služby a inžiniering.

(540)

CAV

(732) Delphi International Operations Luxembourg S.à.r.l., Avenue de Luxembourg, 4940 Bascharage, LU;

(740) FAJNOR IP s. r. o., Bratislava, SK;

(111) 164552

(151) 11.10.1980

(156) 7.9.2018

(180) 7.9.2028

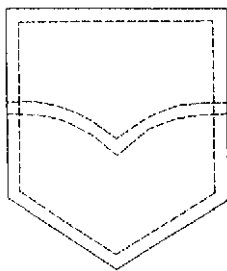
(210) 50768

(220) 7.9.1978

7 (511) 25

(511) 25 - Odevy a ich súčasti.

(540)



- (732) Levi Strauss & Co., spoločnosť zriadená podľa zákonov štátu Delaware, Levi's Plaza, 1155 Battery Street, San Francisco, California 94111, US;
 (740) ROTT, RŮŽIČKA & GUTTMANN, Bratislava, SK;

(111) 164959

- (151) 14.10.1981
 (156) 7.9.2018
 (180) 7.9.2028
 (210) 50769
 (220) 7.9.1978

7 (511) 25

- (511) 25 - Odevy a ich súčasti.

(540)



- (732) Levi Strauss & Co., spoločnosť zriadená podľa zákonov štátu Delaware, Levi's Plaza, 1155 Battery Street, San Francisco, California 94111, US;
 (740) ROTT, RŮŽIČKA & GUTTMANN, Bratislava, SK;

(111) 167005

- (151) 4.8.1988
 (156) 18.4.2018
 (180) 18.4.2028
 (210) 55633
 (220) 18.4.1988

7 (511) 13

- (511) 13 - Výbušniny.

(540) EMSIT

- (732) Explosia a. s., 532 17 Pardubice - Semtín, CZ;
 (740) PATENTSERVIS Bratislava, a. s., Bratislava, SK;

(111) 167039

- (151) 15.9.1988
 (156) 2.5.2018
 (180) 2.5.2028
 (210) 55656
 (220) 2.5.1988

7 (511) 1, 2, 3

- (510) Chemické pomocné prípravky na zošľacht'ovanie textilných výrobkov.

(540) TECHAZIL

- (732) VÚTCH - CHEMITEX, spol. s r. o., Rybníky 954, 011 68 Žilina, SK;
 (740) Labudík Miroslav, Ing., Kysucké Nové Mesto, SK;

(111) 167366

- (151) 24.8.1989
 (156) 30.5.2018
 (180) 30.5.2028
 (210) 55703
 (220) 30.5.1988

7 (511) 5

- (511) 5 - Výrobky farmaceutické, zverolekárske a zdravotnícké; výrobky dietetické pre deti a chorých; náplasti, obväzový materiál, hmoty určené na plombovanie zubov a na odtlačky zubov; dezinfekčné prostriedky; prostriedky na ničenie rastlinných a živočíšnych škodcov, antiparazitné látky.

(540) DIFLUCAN

- (732) Pfizer Inc., 235 East 42nd Street, New York, NY 10017, US;
 (740) Bušová Eva, JUDr., Bratislava, SK;

(111) 167524

- (151) 16.1.1990
 (156) 3.3.2018
 (180) 3.3.2028
 (210) 55552
 (220) 3.3.1988

7 (511) 5

- (511) 5 - Herbicídy.

(540) EXPRESS

- (732) E. I. du Pont de Nemours & Company, spoločnosť zriadená podľa zákonov štátu Delaware, 1007 Market Street, Wilmington, Delaware 19898, US;
 (740) Bušová Eva, JUDr., Bratislava, SK;

(111) 167525

- (151) 16.1.1990
 (156) 27.4.2018
 (180) 27.4.2028
 (210) 55650
 (220) 27.4.1988

7 (511) 18

- (511) 18 - Tašky, kabelky, kabley, kufre, náprsné tašky, aktovky, puzdrá na navštívenky, puzdrá na kľúče, dáždňníky a snečníky.

(540) REEBOK

- (732) REEBOK INTERNATIONAL LIMITED, 4th Floor, 11-12 Pall Mall, London SW1Y 5LU, GB;
 (740) Fajnorová Mária, Ing., Bratislava, SK;

(111) 167605

- (151) 12.3.1990
 (156) 20.12.2018
 (180) 20.12.2028
 (210) 56016
 (220) 20.12.1988

7 (511) 12

(511) 12 - Osobné automobily, pretekárske automobily, nákladné automobily a traktory.

(540)



(732) KIA MOTORS CORPORATION, 231, Yangjae-dong, Seocho-gu, Seoul, KR;

(740) PATENTSERVIS Bratislava, a. s., Bratislava, SK;

(111) 183074

(151) 10.12.1998

(156) 14.4.2018

(180) 14.4.2028

(210) 921-98

(220) 14.4.1998

(442) 9.9.1998

(450) 12.3.1999

7 (511) 9, 14, 35, 37

(511) 9 - Elektročasomerné prístroje a zariadenia, dochádzkové hodiny, hodinové ústredne, signálne hodiny, hodiny na meranie pracovného výkonu.

14 - Podružné hodiny, autonómne hodiny, transparentné hodiny, reklamné hodiny.

35 - Sprostredkovanie obchodu.

37 - Servis elektrických zariadení do 1000 V, servis dochádzkových a informačných systémov, sprostredkovanie uvedených servisných služieb.

(540)



(732) ELEKTROČAS s.r.o., Hlavná 48, 900 27 Bernolákovo, SK;

(740) Hojčuš Peter, Ing., Bratislava, SK;

(111) 184579

(151) 12.3.1999

(156) 17.7.2018

(180) 17.7.2028

(210) 1920-98

(220) 17.7.1998

(442) 2.12.1998

(450) 11.6.1999

7 (511) 25

(511) 25 - Dámske a dievčenské odevy, pánske odevy.

(540)



(732) MAKYTA, a. s., Ul. 1. mája 882/46, 020 25 Púchov, SK;

(740) Vidoman Marián, Ing., Púchov, SK;

(111) 187457

(151) 19.10.1999

(156) 28.5.2017

(180) 28.5.2027

(210) 1474-97

(220) 28.5.1997

(442) 12.7.1999

(450) 18.1.2000

7 (511) 6, 19, 20, 37, 40

(511) 6 - Dvere kovové, posuvné kovové dvere, kovové vodiace koľajnice posuvných dverí, kovové predeľovacie priečky, kovové časti zasklievacích systémov pevných a posuvných dverí, kovové rámy, dverové rámy a zárubne z kovu.

19 - Dvere, posuvné dvere, predeľovacie priečky (s výnimkou kovových); dverové rámy (s výnimkou kovových); tabuľové sklo.

20 - Šatníky drevo-kov, pevne zabudované skrine a skriňové zostavy drevo-kov-sklo ako nábytok.

37 - Montážne a inštalačné služby; opravy a údržba.

40 - Spracovanie a úprava materiálu.

(540)



(732) Madleňáková Katarína, Mgr., Pod Rovnicami 28, 841 04 Bratislava, SK;

(740) Bachratá Magdaléna, Mgr., Bratislava, SK;

(111) 189052

(151) 20.1.2000

(156) 7.11.2017

(180) 7.11.2027

(210) 3287-97

(220) 7.11.1997

(442) 8.10.1999

(450) 10.4.2000

7 (511) 6, 19, 20, 37, 40

(511) 6 - Dvere, posuvné dvere, vodiace koľajnice posuvných dverí, predeľovacie priečky, kovové časti zasklievacích systémov pevných a posuvných dverí, kovové rámy, dverové rámy a zárubne z kovu (všetko kovové).

19 - Dvere, posuvné dvere, predeľovacie priečky, dverové rámy (všetko nekovové).

20 - Šatníky drevo-kov, pevne zabudované skrine a skriňové zostavy, skrine a skriňové zostavy drevo-kov-sklo, sklá.

37 - Montážne a inštalačné služby; opravy a údržba.

40 - Spracovanie a úprava materiálu.

(540) ROLDOR

(732) Madleňáková Katarína, Mgr., Pod Rovnicami 28, 841 04 Bratislava, SK;

(740) Bachratá Magdaléna, Mgr., Bratislava, SK;

(111) 189636

(151) 22.2.2000
(156) 6.4.2018
(180) 6.4.2028
(210) 846-98
(220) 6.4.1998
(442) 8.11.1999
(450) 16.5.2000

7 (511) 11, 35, 42

(511) 11 - Zariadenia a stroje na čistenie a úpravu vody.
35 - Sprostredkovateľské služby v oblasti obchodu.
42 - Inžinierske a projektové práce, konzultačné a poradenské služby v oblasti ochrany životného prostredia.

(540) **BIOCOMPACT**

(732) BIOCOMPACT, s.r.o., Na piesku 6, 821 05 Bratislava, SK;
(740) ROTT, RŮŽIČKA & GUTTMANN, Bratislava, SK;

(111) 189637

(151) 22.2.2000
(156) 6.4.2018
(180) 6.4.2028
(210) 847-98
(220) 6.4.1998
(442) 8.11.1999
(450) 16.5.2000

7 (511) 11, 35, 42

(511) 11 - Zariadenia a stroje na čistenie a úpravu vody.
35 - Sprostredkovateľské služby v oblasti obchodu.
42 - Inžinierske a projektové práce, konzultačné a poradenské služby v oblasti ochrany životného prostredia.

(540)



(732) BIOCOMPACT, s.r.o., Na piesku 6, 821 05 Bratislava, SK;
(740) ROTT, RŮŽIČKA & GUTTMANN, Bratislava, SK;

(111) 190023

(151) 20.3.2000
(156) 8.4.2018
(180) 8.4.2028
(210) 884-98
(220) 8.4.1998
(442) 10.12.1999
(450) 12.6.2000

7 (511) 25, 28, 30, 32

(511) 25 - Odevy, obuv a pokrývky hlavy.
28 - Hry a hračky; telocvičné a športové potreby, ktoré nie sú zahrnuté v iných triedach; ozdoby na vianočný stromček.
30 - Káva, čaj, kakao, cukor, ryža, maniok, ságo, kávové náhradky; múka a výrobky z obilia, chlieb, pekárske a cukrárske výrobky, zmrzliny; med, melasový sirup; kvasnice, prášky do pečiva; soľ, horčica; ocot, omáčky ako chuťové prísady; korenie; ľad.

32 - Pivo; minerálne a sýtené vody a iné nealkoholické nápoje; ovocné nápoje a ovocné šťavy; sirupy a iné prípravky na výrobu nápojov.

(540) **ŠMOLKO**

(732) STUDIO PEYO S.A., 36, chemin Frank-Thomas, 1208 Genéve, CH;
(740) Fajnorová Mária, Ing., Bratislava, SK;

(111) 190024

(151) 20.3.2000
(156) 8.4.2018
(180) 8.4.2028
(210) 885-98
(220) 8.4.1998
(442) 10.12.1999
(450) 12.6.2000

7 (511) 25, 28, 30, 32

(511) 25 - Odevy, obuv a pokrývky hlavy.
28 - Hry a hračky; telocvičné a športové potreby, ktoré nie sú zahrnuté v iných triedach; ozdoby na vianočný stromček.
30 - Káva, čaj, kakao, cukor, ryža, maniok, ságo, kávové náhradky; múka a výrobky z obilia, chlieb, pekárske a cukrárske výrobky, zmrzliny; med, melasový sirup; kvasnice, prášky do pečiva; soľ, horčica; ocot, omáčky ako chuťové prísady; korenie; ľad.
32 - Pivo; minerálne a sýtené vody a iné nealkoholické nápoje; ovocné nápoje a ovocné šťavy; sirupy a iné prípravky na výrobu nápojov.

(540)



(591) biela, modrá, červená, čierna
(732) STUDIO PEYO S.A., 36, chemin Frank-Thomas, 1208 Genéve, CH;
(740) Fajnorová Mária, Ing., Bratislava, SK;

(111) 190029

(151) 20.3.2000
(156) 20.4.2018
(180) 20.4.2028
(210) 1008-98
(220) 20.4.1998
(442) 10.12.1999
(450) 12.6.2000

7 (511) 5

(511) 5 - Farmaceutické, zverolekárske a zdravotnícke prípravky; dietetické látky prispôbené na lekárske účely, potrava pre dojčatá; náplasti, obväzový materiál; hmoty na plombovanie zubov a zubné vosky; dezinfekčné prípravky; prípravky na ničenie hmyzu; fungicídy, herbicídy.

(540) ACTONEL

(732) Warner Chilcott Company, LLC., Union Street
KM 1.1, Fajardo, 00738, PR;
(740) ROTT, RŮŽIČKA & GUTTMANN, Bratislava,
SK;

(111) 190035

(151) 20.3.2000
(156) 24.4.2018
(180) 24.4.2028
(210) 1031-98
(220) 24.4.1998
(442) 10.12.1999
(450) 12.6.2000

7 (511) 10

(511) 10 - Lekárske a chirurgické prístroje a nástroje.

(540) SARNS

(732) TERUMO CARDIOVASCULAR SYSTEMS COR-
PORATION, 6200 Jackson Road, Ann Arbor, Mi-
chigan 48103, US;
(740) PATENTSERVIS Bratislava, a. s., Bratislava, SK;

(111) 190045

(151) 20.3.2000
(156) 27.5.2018
(180) 27.5.2028
(210) 1366-98
(220) 27.5.1998
(442) 10.12.1999
(450) 12.6.2000

7 (511) 30

(511) 30 - Cereálne prípravky na humánnu spotrebu.

(540) MINIBIX

(732) WEETABIX LIMITED, Weetabix Mills, Burton
Latimer, Kettering, Northants NN15 5JR, GB;
(740) Zivko Mijatovic and Partners s.r.o., Bratislava,
SK;

(111) 190211

(151) 26.4.2000
(156) 2.2.2018
(180) 2.2.2028
(210) 250-98
(220) 2.2.1998
(442) 18.1.2000
(450) 11.7.2000

7 (511) 30

(511) 30 - Káva, čaj, cukor, ryža, maniok, ságo, kávové náhradky; múka a výrobky z obilia; chlieb, biskvity, keksy, sušienky, koláče, múčniky, torty, zákusky, pekárske a cukrárske výrobky, zmrzliny; med, melasový sirup; kvasnice, prášky do pečiva; soľ, horčica; ocot, omáčky ako chuťové prísady; korenie a koreniny; ľad; kakao, výrobky z kakaa, najmä zahustené kakao do nápojov, čokoládové krémy; polevy, najmä čokoládové polevy, čokoláda, pralinky, bonbóny, ozdoby na vianočný stromček vyrobené z čokolády, kolekcie, čokoládové výrobky plnené alkoholickými plnkami, cukrové výrobky, cukrovinky a cukrárske výrobky, jemné pečivo, maslové pečivo, trvanlivé pečivo; žuvačky, žuvačky bez cukru, cukrovinky bez obsahu cukru.

(540)

(591) červená, hnedá, modrá, čierna, sivá, biela
(732) FERRERO S. p. A., Piazzale Pietro Ferrero 1, 12051
Alba, Cuneo, IT;

(111) 190291

(151) 26.4.2000
(156) 18.3.2018
(180) 18.3.2028
(210) 686-98
(220) 18.3.1998
(442) 18.1.2000
(450) 11.7.2000

7 (511) 5

(511) 5 - Farmaceutické, zverolekárske a zdravotnícke prípravky; dietetické látky prispôsobené na lekárske účely, potrava pre dojčatá; náplasti, obväzový materiál; hmoty na plombovanie zubov a zubné vosky; dezinfekčné prostriedky; prípravky na ničenie hmyzu; fungicídy, herbicídy.

(540)

(732) Heinrich Mack Nachf. GmbH & Co. KG, Heinrich - Mack - Strasse 35, D-89257 Illertissen, DE;
(740) Bušová Eva, JUDr., Bratislava, SK;

(111) 190317

(151) 26.4.2000
(156) 20.3.2018
(180) 20.3.2028
(210) 720-98
(220) 20.3.1998
(442) 18.1.2000
(450) 11.7.2000

7 (511) 7, 8, 9

(511) 7 - Ručné mechanické nástroje a náradie, nástroje ako časti strojov, stroje a obrábacie stroje zahrnuté do tr. 7, hydraulické stroje a zariadenia, upínacie zariadenia, čerpadlá, čerpadlá ako časti strojov a motorov a hnacích strojov, pumpy (stroje), kompresory, pneumatické kladivá, pneumatické transportéry, voľnobežky s výnimkou voľnobežiek pre pozemné vozidlá, motory s výnimkou motorov pre pozemné vozidlá, regulátory (ako časti strojov), regulátory otáčok strojov a motorov a hnacích strojov, hydraulický a pneumatický riadiaci me-

chanizmus pre stroje a motory a hnacie stroje, hydraulické a pneumatické uťahovacie stroje a náradie, hydraulické a pneumatické skrutkovače, časti súčasti a príslušenstvo uvedeného.

8 - Kľúče (ručné nástroje), kľúče (na matice) ako ručné nástroje, skrutkovače, rohatky so západkou (ručné nástroje).

9 - Meradlá, meracie prístroje a pomôcky, elektrické meracie zariadenia, zariadenia na meranie tlaku.

(540) HYNORC

(732) UNEX CORPORATION, 333 Route 17 North, Mahwah, New Jersey 07430, US;

(740) Mešková Viera, Ing., Bratislava, SK;

(111) 190376

(151) 26.4.2000

(156) 17.4.2018

(180) 17.4.2028

(210) 975-98

(220) 17.4.1998

(442) 18.1.2000

(450) 11.7.2000

7 (511) 32, 33, 42

(511) 32 - Nealkoholické nápoje, mušty, ovocné šťavy, šumivé a sytené nápoje.

33 - Vína, destilované nápoje, alkoholické nápoje všetkých druhov s výnimkou piva.

42 - Poradenská činnosť v oblasti vinohradníctva a vinárstva.

(540) PAVELKA

(732) Pavelka Milan, Ing., Cajlanská 126, 902 01 Pezinok, SK;

(111) 190405

(151) 26.4.2000

(156) 24.4.2018

(180) 24.4.2028

(210) 1062-98

(220) 24.4.1998

(442) 18.1.2000

(450) 11.7.2000

7 (511) 32

(511) 32 - Nealkoholické nápoje, ovocné šťavy.

(540)



(732) McCarter a. s., Miletičova 1, 821 08 Bratislava, SK;

(740) Hojčuš Peter, Ing., Bratislava, SK;

(111) 190416

(151) 26.4.2000

(156) 27.4.2018

(180) 27.4.2028

(210) 1085-98

(220) 27.4.1998

(442) 18.1.2000

(450) 11.7.2000

7 (511) 10

(511) 10 - Kondómy.

(540) Kama Sutra

(732) J.K. Ansell Private Limited, Plot No. G-35 & 36 MIDC Industrial Area, Waluj, Aurangabad, 431136, IN;

(740) ROTT, RŮŽIČKA & GUTTMANN, Bratislava, SK;

(111) 190428

(151) 26.4.2000

(156) 27.5.2018

(180) 27.5.2028

(210) 1369-98

(220) 27.5.1998

(310) 130524

(320) 27.2.1998

(330) CZ

(442) 18.1.2000

(450) 11.7.2000

7 (511) 11, 20, 21, 27, 37, 42

(511) 11 - Prístroje na osvetľovanie, vykurovanie, výrobu pary, na varenie, pečenie, grilovanie, ohrievanie, prístroje chladiace, na sušenie, ventiláciu, elektrické hrnce, varné elektrické náradie, distribúciu vody a zdravotné zariadenia.

20 - Nábytok, kuchynský nábytok a jeho jednotlivé časti, kuchynské linky, nábytok kovový aj na kemping, matrace do postelí, podhlavníky, zrkadlá, rámy, výrobky z plastických hmôt neuvedené v iných triedach, výrobky z dreva, korku, trstia, vřbového prŕtia z rohoviny, kostí, slonoviny, korytnačiny, jantáru, perlete, morskej peny, náhradky všetkých týchto materiálov alebo náhradky z plastických hmôt zaradených v triede 20, detský nábytok, skrinky na klenoty nekovové, umelecké alebo ozdobné predmety z uvedených materiálov.

21 - Náradie, výrobky a nádoby pre domácnosť alebo kuchyne, ručné náradie pre domácnosť alebo kuchyne, nádoby z plastických alebo iných hmôt, ručné strojčky na sekanie, mletie a lisovanie, hrebene, umývacie huby, kefy, čistiacie prostriedky, plastové prestieranie, sklo, porcelán, keramika, majolika a výrobky z týchto materiálov, fľaše, vázičky, poháre, nápojové fľaše, obaly, riad, smaltovaný riad, domáce a kuchynské prístroje, náradie, predmety a nádoby, podnosy a podložky pod karafy, príbory nie z drahých kovov, najmä stolové, kávové, čajové, na korenie a na vajička, elektrické zubné kefy.

27 - Koberce, rohočky, rohože, linoleum a iné obklady podláh, tapety s výnimkou textilných.

37 - Montáž interiérov, montáž nábytku, zostavovanie nábytku.

42 - Návrhy interiérov, poradenská činnosť bytového architekta.

(540) STOPKA

(732) Stopka Jiří, U školky 1620, Roztoky u Prahy, CZ;

(740) Mešková Viera, Ing., Bratislava, SK;

(111) 190430

(151) 26.4.2000
 (156) 28.5.2018
 (180) 28.5.2028
 (210) 1374-98
 (220) 28.5.1998
 (442) 18.1.2000
 (450) 11.7.2000

7 (511) 8, 21, 37

(511) 8 - Príbory a stolovacie náčinie.
 21 - Drobné kuchynské náradie a náčinie z nehrdzavejúcej ocele.
 37 - Opravy a servis príborov, stolovacieho a kuchynského náčinia.

(540) SANDRIK

(732) Berndorf Sandrik s.r.o., Bystrická 1571, 966 81 Žarnovica, SK;
 (740) Belička Ivan, Ing., Banská Bystrica, SK;

(111) 190448

(151) 26.4.2000
 (156) 29.5.2018
 (180) 29.5.2028
 (210) 1398-98
 (220) 29.5.1998
 (442) 18.1.2000
 (450) 11.7.2000

7 (511) 7, 8, 9

(511) 7 - Elektrické nástroje; príslušenstvo elektrických nástrojov; vzduchové kompresory; elektrické striekacie pištole; otváracie zariadenia garážových dvier a ich príslušenstvo; kosačky na trávu a traktory; príslušenstvo kosačiek na trávu a traktorov; elektrické dúchadlá; elektrické obrubovačky; strihacie zariadenia na živé ploty a nožnice na živé ploty; kalové čerpadlá; generátory.

8 - Ručné nástroje; rozstrekovače; striekacie pištole; záhradné príslušenstvo; kypriče (kultivátory) a príslušenstvo; neelektrické zariadenia na ošetrovanie trávy a záhrady; neelektrické kotúčové výrobky.

9 - Pásma na meranie; vysávače na suché aj mokré vysávanie; vysávače do obchodov a ich príslušenstvo; elektrické šnúry; batérie; zväračky; tlakové stroje na umývanie.

(540) CRAFTSMAN

(732) STANLEY BLACK & DECKER, INC., spoločnosť zriadená podľa zákonov štátu Connecticut, 1000 Stanley Drive, New Britain, Connecticut 06053, US;

(111) 190459

(151) 26.4.2000
 (156) 1.6.2018
 (180) 1.6.2028
 (210) 1416-98
 (220) 1.6.1998
 (442) 18.1.2000
 (450) 11.7.2000

7 (511) 4

(511) 4 - Oleje na odstránenie debnenia v stavebníctve, priemyselné oleje a tuky na ochranu a konzervovanie muriva v stavebníctve, parafíny, separačné prípravky na báze vodnej emulzie a parafínov na odstraňovanie foriem od betónu.

(540) SEPAREN

(732) STACHEMA Bratislava a. s., Rovinka 411, 900 41 Rovinka, SK;
 (740) Kováčik Štefan, Ing., Bratislava, SK;

(111) 190460

(151) 26.4.2000
 (156) 1.6.2018
 (180) 1.6.2028
 (210) 1417-98
 (220) 1.6.1998
 (442) 18.1.2000
 (450) 11.7.2000

7 (511) 19

(511) 19 - Stavebné malty, sanačné hmoty.

(540) REPARAL

(732) STACHEMA Bratislava a. s., Rovinka 411, 900 41 Rovinka, SK;
 (740) Kováčik Štefan, Ing., Bratislava, SK;

(111) 190461

(151) 26.4.2000
 (156) 1.6.2018
 (180) 1.6.2028
 (210) 1418-98
 (220) 1.6.1998
 (442) 18.1.2000
 (450) 11.7.2000

7 (511) 1

(511) 1 - Chemické látky na prevzdušňovanie betónu, konzervačné prípravky na konzervovanie betónu s výnimkou farieb a olejov, priemyselné chemikálie, prípravky na báze vodných roztokov anorganických solí a organických látok na urýchlenie tvrdnutia betónu, spojivá do betónu.

(540) BETODUR

(732) STACHEMA Bratislava a. s., Rovinka 411, 900 41 Rovinka, SK;
 (740) Kováčik Štefan, Ing., Bratislava, SK;

(111) 190462

(151) 26.4.2000
 (156) 1.6.2018
 (180) 1.6.2028
 (210) 1419-98
 (220) 1.6.1998
 (442) 18.1.2000
 (450) 11.7.2000

7 (511) 1

(511) 1 - Chemické látky na prevzdušňovanie betónu, konzervačné prípravky na konzervovanie betónu s výnimkou farieb a olejov, spojivá do betónu, plastifikátory, priemyselné chemikálie, stekovače - prípravky na báze vodných roztokov solí kyselín, odpeňovača a konzervačných prostriedkov.

(540) STACHEMENT

(732) STACHEMA Bratislava a. s., Rovinka 411, 900 41 Rovinka, SK;
 (740) Kováčik Štefan, Ing., Bratislava, SK;

(111) 190464

(151) 26.4.2000
 (156) 1.6.2018
 (180) 1.6.2028
 (210) 1421-98
 (220) 1.6.1998
 (442) 18.1.2000
 (450) 11.7.2000

7 (511) 1, 4, 19, 37, 42

(511) 1 - Chemické látky na prevzdušňovanie betónu, konzervačné prípravky na konzervovanie betónu s výnimkou farieb a olejov, plastifikátory a plastifikačné prísady do betónu, priemyselné chemikálie, prípravky na báze vodných roztokov anorganických solí a organických látok na urýchlenie tvrdnutia betónu, spojivá do betónu, stekucovače - prípravky na báze vodných roztokov solí kyselín, odpeňovača a konzervačných prostriedkov.
 4 - Konzervačné prípravky na báze oleja na konzervovanie betónu a muriva s výnimkou farieb, oleje na odstránenie debnenia v stavebníctve, priemyselné oleje a tuky na ochranu a konzervovanie muriva v stavebníctve, parafíny, separačné prípravky na báze vodnej emulzie a parafínov na odstraňovanie foriem od betónu.
 19 - Sanačné hmoty, stavebné malty.
 37 - Stavebné informácie, stavebníctvo.
 42 - Chemický výskum v stavebníctve, skúšky materiálov v stavebníctve, výskum a vývoj nových výrobkov v stavebníctve.

(540) STACHEMA

(732) STACHEMA Bratislava a. s., Rovinka 411, 900 41 Rovinka, SK;
 (740) Kováčik Štefan, Ing., Bratislava, SK;

(111) 190479

(151) 26.4.2000
 (156) 5.6.2018
 (180) 5.6.2028
 (210) 1458-98
 (220) 5.6.1998
 (442) 18.1.2000
 (450) 11.7.2000

7 (511) 33

(511) 33 - Liehoviny.

(540) AMBASSADOR

(732) STOCK Plzeň-Božkov s.r.o., Palirenská 641/2, 326 00 Plzeň-Božkov, CZ;
 (740) Bušová Eva, JUDr., Bratislava, SK;

(111) 190496

(151) 26.4.2000
 (156) 1.6.2018
 (180) 1.6.2028
 (210) 1476-98
 (220) 1.6.1998
 (442) 18.1.2000
 (450) 11.7.2000

7 (511) 19

(511) 19 - Stavebné malty.

(540) VUSOKRET

(732) STACHEMA Bratislava a. s., Rovinka 411, 900 41 Rovinka, SK;
 (740) Kováčik Štefan, Ing., Bratislava, SK;

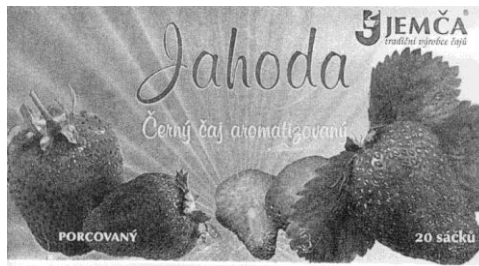
(111) 190704

(151) 19.5.2000
 (156) 23.10.2017
 (180) 23.10.2027
 (210) 3112-97
 (220) 23.10.1997
 (442) 14.2.2000
 (450) 14.8.2000

7 (511) 5, 29, 30

(511) 5 - Čaje dietetické a medicínálne.
 29 - Sušené ovocie, byliny a rastliny.
 30 - Čaje vrátane ovocných, rastlinných a bylenných, ovocné, rastlinné a bylenné arómy (okrem éterických olejov).

(540)



(732) Tata Global Beverages GB Limited, 325 Oldfield Lane North, Greenford, London UB6 0AZ, GB;
 (740) Brichtová Tatiana, JUDr., Bratislava, SK;

(111) 190705

(151) 19.5.2000
 (156) 23.10.2017
 (180) 23.10.2027
 (210) 3113-97
 (220) 23.10.1997
 (442) 14.2.2000
 (450) 14.8.2000

7 (511) 5, 29, 30

(511) 5 - Čaje dietetické a medicínálne.
 29 - Sušené ovocie, byliny a rastliny.
 30 - Čaje vrátane ovocných, rastlinných a bylenných, ovocné, rastlinné a bylenné arómy (okrem éterických olejov).

(540)



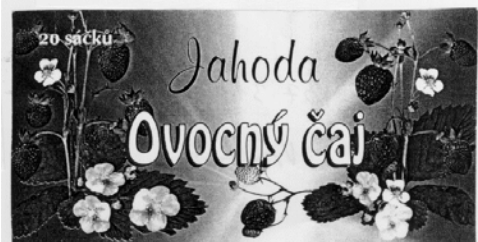
(732) Tata Global Beverages GB Limited, 325 Oldfield Lane North, Greenford, London UB6 0AZ, GB;
 (740) Brichtová Tatiana, JUDr., Bratislava, SK;

(111) 190706

(151) 19.5.2000
 (156) 23.10.2017
 (180) 23.10.2027
 (210) 3114-97
 (220) 23.10.1997
 (442) 14.2.2000
 (450) 14.8.2000

7 (511) 5, 29, 30

(511) 5 - Čaje dietetické a medicínálne.
 29 - Sušené ovocie, byliny a rastliny.
 30 - Čaje vrátane ovocných, rastlinných a bylenných, ovocné, rastlinné a bylenné arómy (okrem éterických olejov).

(540)

(732) Tata Global Beverages GB Limited, 325 Oldfield Lane North, Greenford, London UB6 0AZ, GB;

(740) Brichtová Tatiana, JUDr., Bratislava, SK;

(111) 190789

(151) 22.5.2000
 (156) 9.4.2018
 (180) 9.4.2028
 (210) 900-98
 (220) 9.4.1998
 (442) 14.2.2000
 (450) 14.8.2000

7 (511) 11

(511) 11 - Filtračné a sterilizačné jednotky na priemyselne odpadové vody a splaškové vody z domácností; klimatizačné zariadenia; indukčné pece; jadrové reaktory a ich časti; lapače prachu; výstavne chladiace boxy; zariadenia na distribúciu vody.

(540)

FUJI
ELECTRIC

(732) Fuji Denki Kabushiki Kaisha (Fuji Electric Co. Ltd.), 1-1, Tanabe-Shinden, Kawasaki-ku, Kawasaki-city, Kanagawa, JP;

(740) Bušová Eva, JUDr., Bratislava, SK;

(111) 190813

(151) 22.5.2000
 (156) 30.4.2018
 (180) 30.4.2028
 (210) 1135-98
 (220) 30.4.1998
 (442) 14.2.2000
 (450) 14.8.2000

7 (511) 29, 30, 32

(511) 29 - Arašidové maslo, jedlé oleje, jedlé tuky, jogurt, kakaové maslo, kazeín ako potrava, kefir, kokosové maslo, maslo, mliečne nápoje s vysokým obsahom mlieka, mliečne výrobky, mlieko, šľahačka, smotana, srvátka, syridlo, syry, tukové nátierky na chlieb.

30 - Mliečne čokoládové nápoje, mliečne kakaové nápoje, mliečne kávové nápoje, čokoládové nápoje, kakaové nápoje, kávové nápoje, šťavy s výnimkou dressingov, zmrzlina.

32 - Citronády, nekvasený hroznový mušt, minerálne vody ako nápoje, mandľové mlieko ako nápoj, mušty, nealkoholické nápoje, prípravky na výrobu nápojov, srvátkové nápoje, nápoje z nealkoholických štiav, ovocné šťavy, nealkoholické nápoje z ovocných štiav, nealkoholické ovocné výťažky, príchuti na výrobu nápojov, stolové vody, sytená voda, pastilky na výrobu šumivých nápojov, prášky na výrobu šumivých nápojov, tablety na prípravu šumivých nápojov, zeleninové šťavy.

(540) HÉÉJ

(732) TATRANSKÁ MLIEKAREŇ, a. s., Nad traťou 26, 060 01 Kežmarok, SK;

(740) Advokátska kancelária Patajová Pataj s.r.o., Banská Bystrica, SK;

(111) 190814

(151) 22.5.2000
 (156) 30.4.2018
 (180) 30.4.2028
 (210) 1136-98
 (220) 30.4.1998
 (442) 14.2.2000
 (450) 14.8.2000

7 (511) 29, 30, 32

(511) 29 - Arašidové maslo, jedlé oleje, jedlé tuky, jogurt, kakaové maslo, kazeín ako potrava, kefir, kokosové maslo, maslo, mliečne nápoje s vysokým obsahom mlieka, mliečne výrobky, mlieko, šľahačka, smotana, srvátka, syridlo, syry, tukové nátierky na chlieb.

30 - Mliečne čokoládové nápoje, mliečne kakaové nápoje, mliečne kávové nápoje, čokoládové nápoje, kakaové nápoje, kávové nápoje, šťavy s výnimkou dressingov, zmrzlina.

32 - Citronády, nekvasený hroznový mušt, minerálne vody ako nápoje, mandľové mlieko ako nápoj, mušty, nealkoholické nápoje, prípravky na výrobu nápojov, srvátkové nápoje, nápoje z nealkoholických štiav, ovocné šťavy, nealkoholické nápoje z ovocných štiav, nealkoholické ovocné výťažky, príchuti na výrobu nápojov, stolové vody, sytená voda, pastilky na výrobu šumivých nápojov, prášky na výrobu šumivých nápojov, tablety na prípravu šumivých nápojov, zeleninové šťavy.

(540)

- (732) TATRANSKÁ MLIEKAREŇ, a. s., Nad traťou 26, 060 01 Kežmarok, SK;
 (740) Advokátska kancelária Patajová Pataj s.r.o., Banská Bystrica, SK;

(111) 190815

- (151) 22.5.2000
 (156) 30.4.2018
 (180) 30.4.2028
 (210) 1137-98
 (220) 30.4.1998
 (442) 14.2.2000
 (450) 14.8.2000

7 (511) 29, 30, 32

- (511) 29 - Arašidové maslo, jedlé oleje, jedlé tuky, jogurt, kakaové maslo, kazeín ako potrava, kefir, kokosové maslo, maslo, mliečne nápoje s vysokým obsahom mlieka, mliečne výrobky, mlieko, šľahačka, smotana, srvátka, syridlo, syry, tukové nátierky na chlieb.
 30 - Mliečne čokoládové nápoje, mliečne kakaové nápoje, mliečne kávové nápoje, čokoládové nápoje, kakaové nápoje, kávové nápoje, šťavy s výnimkou dressingov, zmrzlina.
 32 - Citronády, nekvaseň hroznový mušt, minerálne vody ako nápoje, mandľové mlieko ako nápoj, mušty, nealkoholické nápoje, prípravky na výrobu nápojov, srvátkové nápoje, nápoje z nealkoholických štiav, ovocné šťavy, nealkoholické nápoje z ovocných štiav, nealkoholické ovocné výtázky, príchuti na výrobu nápojov, stolové vody, sýtená voda, pastilky na výrobu šumivých nápojov, prášky na výrobu šumivých nápojov, tablety na prípravu šumivých nápojov, zeleninové šťavy.

(540)



- (591) červená, biela
 (732) TATRANSKÁ MLIEKAREŇ, a. s., Nad traťou 26, 060 01 Kežmarok, SK;
 (740) Advokátska kancelária Patajová Pataj s.r.o., Banská Bystrica, SK;

(111) 190816

- (151) 22.5.2000
 (156) 30.4.2018
 (180) 30.4.2028
 (210) 1138-98
 (220) 30.4.1998
 (442) 14.2.2000
 (450) 14.8.2000

7 (511) 29, 30, 32

- (511) 29 - Arašidové maslo, jedlé oleje, jedlé tuky, jogurt, kakaové maslo, kazeín ako potrava, kefir, kokosové maslo, maslo, mliečne nápoje s vysokým obsahom mlieka, mliečne výrobky, mlieko, šľahačka, smotana, srvátka, syridlo, syry, tukové nátierky na chlieb.

30 - Mliečne čokoládové nápoje, mliečne kakaové nápoje, mliečne kávové nápoje, čokoládové nápoje, kakaové nápoje, kávové nápoje, šťavy s výnimkou dressingov, zmrzlina.

32 - Citronády, nekvaseň hroznový mušt, minerálne vody ako nápoje, mandľové mlieko ako nápoj, mušty, nealkoholické nápoje, prípravky na výrobu nápojov, srvátkové nápoje, nápoje z nealkoholických štiav, ovocné šťavy, nealkoholické nápoje z ovocných štiav, nealkoholické ovocné výtázky, príchuti na výrobu nápojov, stolové vody, sýtená voda, pastilky na výrobu šumivých nápojov, prášky na výrobu šumivých nápojov, tablety na prípravu šumivých nápojov, zeleninové šťavy.

(540) TAMI

- (732) TATRANSKÁ MLIEKAREŇ, a. s., Nad traťou 26, 060 01 Kežmarok, SK;
 (740) Advokátska kancelária Patajová Pataj s.r.o., Banská Bystrica, SK;

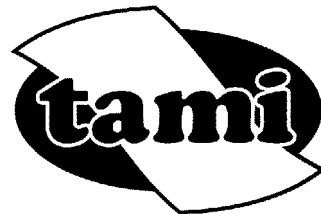
(111) 190817

- (151) 22.5.2000
 (156) 30.4.2018
 (180) 30.4.2028
 (210) 1139-98
 (220) 30.4.1998
 (442) 14.2.2000
 (450) 14.8.2000

7 (511) 29, 30, 32

- (511) 29 - Arašidové maslo, jedlé oleje, jedlé tuky, jogurt, kakaové maslo, kazeín ako potrava, kefir, kokosové maslo, maslo, mliečne nápoje s vysokým obsahom mlieka, mliečne výrobky, mlieko, šľahačka, smotana, srvátka, syridlo, syry, tukové nátierky na chlieb.
 30 - Mliečne čokoládové nápoje, mliečne kakaové nápoje, mliečne kávové nápoje, čokoládové nápoje, kakaové nápoje, kávové nápoje, šťavy s výnimkou dressingov, zmrzlina.
 32 - Citronády, nekvaseň hroznový mušt, minerálne vody ako nápoje, mandľové mlieko ako nápoj, mušty, nealkoholické nápoje, prípravky na výrobu nápojov, srvátkové nápoje, nápoje z nealkoholických štiav, ovocné šťavy, nealkoholické nápoje z ovocných štiav, nealkoholické ovocné výtázky, príchuti na výrobu nápojov, stolové vody, sýtená voda, pastilky na výrobu šumivých nápojov, prášky na výrobu šumivých nápojov, tablety na prípravu šumivých nápojov, zeleninové šťavy.

(540)



- (732) TATRANSKÁ MLIEKAREŇ, a. s., Nad traťou 26, 060 01 Kežmarok, SK;
 (740) Advokátska kancelária Patajová Pataj s.r.o., Banská Bystrica, SK;

(111) 190827

(151) 22.5.2000
 (156) 11.5.2018
 (180) 11.5.2028
 (210) 1190-98
 (220) 11.5.1998
 (442) 14.2.2000
 (450) 14.8.2000

7 (511) 5

(511) 5 - Farmaceutické prípravky a látky.

(540) ARTAMAP

(732) GLAXO GROUP LIMITED, 980 Great West Road, Brentford, Middlesex TW8 9GS, GB;
 (740) Fajnorová Mária, Ing., Bratislava, SK;

(111) 190878

(151) 19.5.2000
 (156) 29.6.2018
 (180) 29.6.2028
 (210) 1738-98
 (220) 29.6.1998
 (442) 14.2.2000
 (450) 14.8.2000

7 (511) 3, 11, 21, 41, 42

(511) 3 - Mydlá, parfumériové výrobky, vonné oleje, kozmetika, voda na vlasy, prípravky na čistenie a skrášovanie pleti, pokožky hlavy a vlasov a na starostlivosť o ne vrátane šampónov, kondicionérov, pien, gélov a vlasových sprejov; prípravky na odfarbovanie a farbenie vlasov.

11 - Sušiče na vlasy, ich časti a príslušenstvá.

21 - Keфы (okrem štetcov) a hrebene (vrátane elektrických alebo na baterky), ich časti a príslušenstvá.

41 - Kadernícke školy.

42 - Kadernícke služby.

(540)

SASSOON

(732) The Procter & Gamble Company, spoločnosť zriadená podľa zákonov štátu Ohio, One Procter & Gamble Plaza, Cincinnati, Ohio, US;

(740) Štros David, JUDr., Bratislava, SK;

(111) 190879

(151) 19.5.2000
 (156) 29.6.2018
 (180) 29.6.2028
 (210) 1739-98
 (220) 29.6.1998
 (442) 14.2.2000
 (450) 14.8.2000

7 (511) 3, 11, 21, 41, 42

(511) 3 - Mydlá, parfumériové výrobky, vonné oleje, kozmetika, voda na vlasy, prípravky na čistenie a skrášovanie pleti, pokožky hlavy a vlasov a na starostlivosť o ne vrátane šampónov, kondicionérov, pien, gélov a vlasových sprejov; prípravky na odfarbovanie a farbenie vlasov.

11 - Sušiče na vlasy, ich časti a príslušenstvá.

21 - Keфы (okrem štetcov) a hrebene (vrátane elektrických alebo na baterky), ich časti a príslušenstvá.

41 - Kadernícke školy.

42 - Kadernícke služby.

(540) SASSOON

(732) The Procter & Gamble Company, spoločnosť zriadená podľa zákonov štátu Ohio, One Procter & Gamble Plaza, Cincinnati, Ohio, US;

(740) Štros David, JUDr., Bratislava, SK;

(111) 190885

(151) 19.5.2000
 (156) 29.6.2018
 (180) 29.6.2028
 (210) 1745-98
 (220) 29.6.1998
 (442) 14.2.2000
 (450) 14.8.2000

7 (511) 10

(511) 10 - Prístroje a nástroje chirurgické, lekárske, zubárske a zverolekárske; umelé končatiny, umelé oči a zubné protézy; ortopedické pomôcky; šijacie materiály.

(540) GENOTROPIN MIXER

(732) Pfizer Health AB, SE-112 87 Stockholm, SE;

(740) Bušová Eva, JUDr., Bratislava, SK;

(111) 191077

(151) 19.6.2000
 (156) 9.4.2018
 (180) 9.4.2028
 (210) 890-98
 (220) 9.4.1998
 (442) 13.3.2000
 (450) 12.9.2000

7 (511) 9

(511) 9 - Elektrónové mikroskopy, prístroje na povrchovú analýzu, prístroje na analýzu prvkov a štruktúry, prístroje na chromatografiu, prístroje na termálne meranie, vybavenie na výrobu prístrojov, a to elektrónové smerové litografické siete, zaostrovacie iónové smerové zariadenia a iónové elektrolytické systémy, vybavenie na výrobu zariadení, a to systémov litografie pomocou elektrónových lúčov, zariadení na zaostrenie zväzkov iónov, systémov iónového platinovania, hodnotiace a testovacie vybavenie, a to systémy kontroly membránových procesov, systémy kontroly jemných procesov, laserové mikroskopy s digitálnym snímaním, vyhodnocovacie systémy s panelmi z tekutých kryštálov, monitory plazmy, polovodičové organické analyzátory, vysokofrekvenčné zariadenia, a to tranzistorové inventory, tyristorové inventory, vysokofrekvenčné plazmové generátory, vysokofrekvenčné vytvrdzovacie prístroje, zariadenia s elektrónovými/iónovými lúčmi, a to výparníkové delá s elektrónovými lúčmi a zdroje energie, regulátory a monitory hrúbky filmu, prístroje rozprašujúce ióny, iónové systémy pokovovania s vysokou hustotou.

(540) JEOL

(732) JEOL Ltd., 1-2, Musashino 3-chome, Akishima, Tokyo 196-0021, JP;

(740) PATENTSERVIS Bratislava, a. s., Bratislava, SK;

(111) 191078

(151) 19.6.2000

(156) 9.4.2018

(180) 9.4.2028

(210) 898-98

(220) 9.4.1998

(442) 13.3.2000

(450) 12.9.2000

7 (511) 7, 9, 11, 12, 37

(511) 7 - Motory (s výnimkou motorov pre pozemné vozidlá), turbíny, ložiská, čerpadlá, ventily, olejové tesnenia, filtre, vstrekovače do motorov, hnacie remene, kefký na dynamá, karburátory, chladiče k spaľovacím motorom, ventilátory, elektrické generátory, dynamá, hlavy valcov do motorov, hnacie kolesá, hnacie reťaze, remene dynamá, zapalovacie sviečky do spaľovacích motorov, časovače zapalovania, vstrekovania do motorov, tlmiče motorov, remene do ventilátorov, piesty motorov, regulátory otáčok, kompresory, závitové spoje, odbočky, ktoré sú časťou motorov, výmenníky tepla ako časti strojov.

9 - Elektrické batérie a akumulátory, rozhlasové a televízne prijímače, kazetové a cievkové magnetofóny, CD-prehrávače, ampérmetre, výstražné zariadenia proti krádeži, spojovacie skrinky na osvetlenie, elektrické káble a drôty, ističe, tachometre, elektrické otvárate dvier, elektrické cievky, elektrické svorky a spínače, vypínače, prístroje na meranie vody, tekutín a paliva, indikátory merania sklonu, počítače, mikročipy, ovládacie prístroje, termostaty, zapalovacie systémy do motorov a ich časti.

11 - Klimatizačné zariadenia, zariadenia na ochladzovanie vzduchom, zariadenia na vzduchové vykurovanie, zariadenia proti oslneniu, elektrické lampy, žiarovky, reflektory, zariadenia a inštalácie na osvetlenie, ventilačné zariadenia, vyhrievacie zariadenia na odhmlievanie a odmrazovanie okien, výmenníky tepla, chladiče do motorov, radiátory na kúrenie.

12 - Motorové vozidlá, automobily a ich časti, súčasti a príslušenstvo uvedené v triede 12, ako sú napríklad automobilové obývacie prívesy, automobilové pneumatiky, automobilové podvozky, automobilové reťaze, automobilové strechy, karosérie automobilov, plátenné strechy na automobily, autopoťahy, autosedadlá, batožinové nosiče na vozidlá, bezpečnostné pásy na sedadlá automobilov, bezpečnostné sedačky pre deti do automobilov, blatníky, bočné privesné vozíky, brzdové čeluste pre vozidlá, brzdy pre vozidlá, čalúnenie automobilov, čapy na pneumatiky, čelné ochranné sklá, čelné sklá, duše na kolesá automobilov, duše pneumatík, dvere na motorové vozidlá, hnacie motory pre motorové vozidlá, hnacie reťaze pre vozidlá, prevodové hriadele pre motorové vozidlá, hroty na pneumatiky, hydraulické obvody pre vozidlá, kapoty pre automobilové motory, karosérie motorových vozidiel, klaksóny automobilov, kľukové skrine ako časti motorových vozidiel, kolesá automobilov a motorových vozidiel, brzdové lamely pre motorové vozidlá, ložiskové čapy hriadeľov, ložiskové čapy náprav, lúče automobilových kolies, meniče točivých momentov v motorových vozidlách, elektrické motory pre motorové vozidlá a automobily, ťahacie motory, motory pre motorové

vé vozidlá a automobily, náboje kolies automobilov, nápravy na vozidlá, nárazníky automobilov, nosiče lyží na automobily, brzdové obloženia pre motorové vozidlá, obruče hláv kolies, obruče kolies, okenné tabule na automobily, opierky na sedadlá automobilov, opravárske náradie na opravu pneumatík, zariadenie do automobilov proti oslneniu, ozubené kolesá a ozubené prevody pre motorové vozidlá, uzávery na palivové nádrže automobilov, plášte na pneumatiky, pneumatiky, protišmykové zariadenia na pneumatiky automobilov, automobilové podvozky, poťahy na sedadlá motorových vozidiel, prevodové hriadele pre motorové vozidlá, prevodovky pre motorové vozidlá, prevody pre motorové vozidlá, protišmykové reťaze, tlmiace pružiny pre motorové vozidlá, pružiny závesov pre automobily, vzduchové pumpy ako výbava automobilov, ráfy kolies automobilov, reaktívne mechanizmy pre motorové vozidlá, reduktory pre motorové vozidlá, riadenie pre motorové vozidlá, sedadlá automobilov, sedadlové poťahy pre automobily, odkladacie siete na batožinu pre motorové vozidlá, signalizačné zariadenia pri spätnom chode automobilov, sklopné zadné dosky ako časti motorových vozidiel, smerovky na motorové vozidlá, spojky pre motorové vozidlá, spojky, spriahadlá na vlečenie vozidiel, spojovacie tyče pre motorové vozidlá nie ako časti motorov, spätné zrkadlá, stierače, stúpadlá pre motorové vozidlá, súkolesia pre motorové vozidlá, tlmiace pružiny na motorové vozidlá, tlmiče pérovania pre motorové vozidlá, tlmiče automobilov, torzné dynamá pre motorové vozidlá, transmisné remene pre motorové vozidlá, reaktívne motory pre motorové vozidlá, turbíny pre motorové vozidlá, príchytky na kolese, uzávery palivových nádrží motorových vozidiel, ventily na automobilové pneumatiky, vzduchové vankúše pre motorové vozidlá, zabezpečovacie poplašné zariadenia proti odcudzeniu vozidiel, zadné dvierka ako časť motorových vozidiel, nafukovacie vankúše pre vodičov pri nehodách.

37 - Údržba, oprava a servis motorových vozidiel a motorov.

(540) MOPAR

(732) FCA US LLC, 1000 Chrysler Drive, Auburn Hills, Michigan 48326, US;

(740) Juran Svetozár, JUDr., Bratislava, SK;

(111) 191081

(151) 19.6.2000

(156) 14.4.2018

(180) 14.4.2028

(210) 922-98

(220) 14.4.1998

(442) 13.3.2000

(450) 12.9.2000

7 (511) 12

(511) 12 - Podvozok motorových vozidiel zahŕňajúci riadenie, ABS brzdu a jej jednotlivé časti.

(540) STABILITRAK

(732) GENERAL MOTORS LLC, 300 Renaissance Center, Detroit, Michigan 48265-3000, US;

(740) Čermák Jiří, JUDr., Bratislava, SK;

(111) 191101

(151) 19.6.2000
 (156) 30.4.2018
 (180) 30.4.2028
 (210) 1128-98
 (220) 30.4.1998
 (442) 13.3.2000
 (450) 12.9.2000

7 (511) 3, 5, 30

(511) 3 - Mydlá, parfuméria, éterické oleje, prostriedky na starostlivosť o telo a krásiace prostriedky, vody na vlasy; prostriedky na čistenie zubov.

5 - Farmaceutické výrobky, ako aj prípravky na starostlivosť o zdravie; diétne výrobky na lekárske účely, najmä ovocný čaj, bylinný čaj, izotomické nápoje, vitamíny, soli a stopové prvky; výťažky z liečivých bylín; detská strava; náplaste a obväzový materiál; masti proti spáleniu slnkom a prostriedky na ochranu pred slnečnými lúčmi na lekárske účely; dezinfekčné prostriedky.

30 - Diétne potraviny na iné ako lekárske účely, najmä: vitamíny, diétne soli a stopové prvky vo forme rozpúšťacieho prášku, rozpúšťacích tabliet a žuvacích cukríkov; ovocný čaj a bylinkový čaj; obilné prípravky (s výnimkou krmív), obilné klíčky a okvetný peľ na zoštíhľovacie a posilňovacie kúry, ako aj výživná strava pre tehotné a dojčiacie ženy; cesnakové prípravky; prípravky z droždia.

(540) Dr. Scheffler

(732) Dr. Bruno Scheffler Nachf. GmbH & Co. KG, Senefelderstrasse 44, 51469 Bergisch Gladbach, DE;

(740) Čechvalová Dagmar, Bratislava, SK;

(111) 191103

(151) 19.6.2000
 (156) 30.4.2018
 (180) 30.4.2028
 (210) 1132-98
 (220) 30.4.1998
 (442) 13.3.2000
 (450) 12.9.2000

7 (511) 17

(511) 17 - Izolačné materiály.

(540) PINK

(732) Owens Corning Intellectual Capital, LLC, One Owens Corning Parkway, Toledo, OH 43659, US;

(740) ROTT, RŮŽIČKA & GUTTMANN, Bratislava, SK;

(111) 191104

(151) 19.6.2000
 (156) 30.4.2018
 (180) 30.4.2028
 (210) 1133-98
 (220) 30.4.1998
 (442) 13.3.2000
 (450) 12.9.2000

7 (511) 17

(511) 17 - Izolačné materiály.

(540) THINK PINK

(732) Owens Corning Intellectual Capital, LLC, One Owens Corning Parkway, Toledo, OH 43659, US;

(740) ROTT, RŮŽIČKA & GUTTMANN, Bratislava, SK;

(111) 191372

(151) 22.6.2000
 (156) 2.10.2018
 (180) 2.10.2028
 (210) 2464-98
 (220) 2.10.1998
 (442) 13.3.2000
 (450) 12.9.2000

7 (511) 9, 35, 36, 38

(511) 9 - Počítačové softvérové programy na použitie v bankovníckych, finančných, investičných a poisťovacích službách a s tým súvisiace materiály; magneticky zakódované plastické prístupové karty na použitie v bankovníckych, finančných, investičných a poisťovacích službách, plastické karty so zabudovanými počítačovými čipmi na použitie v bankovníckych, finančných, investičných a poisťovacích službách a automatické pokladnice.

35 - Obchodné riadenie a poradenstvo, prieskum trhu, monitorovanie trhu, zahraničnoobchodné informácie a konzultácie vo vzťahu k bankovníckym, finančným, investičným a poisťovacím službám.

36 - Bankovnícke, finančné, investičné služby a služby v poisťovníctve, zabezpečovanie interaktívnych a neinteraktívnych produktov a služieb vo vzťahu k bankovníckym, finančným, investičným a poisťovníckym činnostiam prostredníctvom globálnych a neglobálnych počítačových a telekomunikačných sietí.

38 - Telekomunikačné služby a elektronický prenos hlasu, dát, multimédií, grafiky, videa, fotografií, reprodukcia zvuku a príslušné informácie týkajúce sa bankovníckych, finančných, investičných a poisťovacích služieb.

(540)

(591) červená, modrá

(732) Bank of America Corporation, a Delaware Corporation, 100 North Tryon Street, Charlotte, North Carolina 28255, US;

(740) PATENTSERVIS Bratislava, a. s., Bratislava, SK;

(111) 191456

(151) 17.7.2000
 (156) 30.4.2018
 (180) 30.4.2028
 (210) 1140-98
 (220) 30.4.1998
 (442) 10.4.2000
 (450) 9.10.2000

7 (511) 29, 30, 32

(511) 29 - Arašidové maslo, jedlé oleje, jedlé tuky, jogurt, kakaové maslo, kazeín ako potrava, kefir, kokosové maslo, maslo, mliečne nápoje s vysokým obsahom mlieka, mliečne výrobky, mlieko, šľahačka, smotana, srvátka, syridlo, syry, tukové nátierky na chlieb.

30 - Mliečne čokoládové nápoje, mliečne kakaové nápoje, mliečne kávové nápoje, čokoládové nápoje, kakaové nápoje, kávové nápoje, šťavy s výnimkou dressingov, zmrzlina.

32 - Citronády, nekvasený hroznový mušt, minerálne vody ako nápoje, mandľové mlieko ako nápoj, mušty, nealkoholické nápoje, prípravky na výrobu nápojov, srvátkové nápoje, nápoje z nealkoholických štiav, ovocné šťavy, nealkoholické nápoje z ovocných štiav, nealkoholické ovocné výtlačky, príchuti na výrobu nápojov, stolové vody, sytená voda, pastilky na výrobu šumivých nápojov, prášky na výrobu šumivých nápojov, tablety na prípravu šumivých nápojov, zeleninové šťavy.

(540)



- (591) biela, žltá, červená, modrá
 (732) TATRANSKÁ MLIEKARENĽ, a. s., Nad traťou 26, 060 01 Kežmarok, SK;
 (740) Advokátska kancelária Patajová Pataj s.r.o., Banská Bystrica, SK;

- (111) 191496
 (151) 17.7.2000
 (156) 15.5.2018
 (180) 15.5.2028
 (210) 1293-98
 (220) 15.5.1998
 (442) 10.4.2000
 (450) 9.10.2000

7 (511) 9

(511) 9 - Počítačový softvér a hardvér, najmä počítačový softvér na zmenu riadiacej konfigurácie (zostavy) pre softvérové aplikácie.

(540)

ENDEVOR

- (732) Computer Associates Think, Inc., One Computer Associates Plaza, Islandia, New York 11788, US;
 (740) PATENTSERVIS Bratislava, a. s., Bratislava, SK;

- (111) 191507
 (151) 17.7.2000
 (156) 9.6.2018
 (180) 9.6.2028
 (210) 1482-98
 (220) 9.6.1998
 (442) 10.4.2000
 (450) 9.10.2000

7 (511) 35, 42

(511) 35 - Licenčné zmluvy, najmä poskytovanie technickej pomoci pri zriaďovaní a/alebo prevádzke hotelov, propagácie, reklamy a rezerváčnych služieb v zmysle licenčných dohôd.

42 - Hotelové, motelové, reštauračné, barové a hosťateľské služby.

(540) **DAYS INN**

- (732) Days Inns Worldwide, Inc., 22 Sylvan Way, Parsippany, New Jersey 07054, US;
 (740) Bušová Eva, JUDr., Bratislava, SK;

- (111) 191583
 (151) 17.7.2000
 (156) 8.7.2018
 (180) 8.7.2028
 (210) 1848-98
 (220) 8.7.1998
 (442) 10.4.2000
 (450) 9.10.2000

7 (511) 5

(511) 5 - Veterinárne výrobky a prípravky.

(540) **TORBUGESIC**

- (732) Zoetis Services LLC, 10 Sylvan Way, Parsippany, NJ 07054, US;
 (740) Bušová Eva, JUDr., Bratislava, SK;

- (111) 191697
 (151) 18.7.2000
 (156) 23.10.2018
 (180) 23.10.2028
 (210) 2647-98
 (220) 23.10.1998
 (442) 10.4.2000
 (450) 9.10.2000

7 (511) 32

(511) 32 - Pivo.

(540)



- (591) strieborná, čierna, červená, biela
 (732) Asahi Group Holdings, LTD, 23-1, Azumabashi 1-chome, Sumida-ku, Tokyo, JP;
 (740) FAJNOR IP s.r.o., Bratislava, SK;

- (111) 191843
 (151) 23.8.2000
 (156) 2.3.2018
 (180) 2.3.2028
 (210) 519-98
 (220) 2.3.1998
 (442) 16.5.2000
 (450) 7.11.2000

7 (511) 35, 36, 37, 39, 40, 41, 42

(511) 35 - Obchodné a podnikateľské poradenstvo, poradenstvo týkajúce sa služieb v obchodnej činnosti, prenájom kancelárskych strojov a zariadení, vydávanie a aktualizovanie reklamných materiálov, sekretárske služby.

36 - Sprostredkovanie nehnuteľností, prenájom nehnuteľností, správa nehnuteľností, služby v oblasti hotelového a verejného stravovania - finančníctvo, financovanie kúpy na splátky (lízing).

37 - Pranie alebo čistenie.

39 - Prenájom automobilov, skladovanie.

40 - Knihárstvo.

41 - Požičovne kníh, požičiavanie videopásov.

42 - Hotelierske služby, prevádzkovanie hotelového ubytovania, pohostinstvo a ubytovanie, ubytovacie zariadenia, hotely a motely s možnosťou stravovania, pohostinská činnosť v zariadeniach skup. II a vyššie, verejné stravovanie (reštaurácie, vinárne, kaviarne, občerstvenie), fotografické služby, inžinierska činnosť v strojárstve, prekladateľské a tlmočnicke služby.

(540)



(732) GRANDIS, s. r. o., Dielenská Kružná 2, 038 61 Vrútky, SK;

(111) 191872

(151) 23.8.2000

(156) 7.5.2018

(180) 7.5.2028

(210) 1186-98

(220) 7.5.1998

(442) 16.5.2000

(450) 7.11.2000

7 (511) 21

(511) 21 - Neelektrické domáce a kuchynské potreby a nádoby okrem nádob z drahých kovov alebo potiahnutých drahými kovmi; hrebene; kefy a zubné kefy; materiály na výrobu kief; prostriedky a pomôcky na čistenie; oceľová vlna a drôtenky; surové sklo a sklo ako polotovar okrem skla pre stavebníctvo; výrobky zo skla, porcelánu a kameniny, ktoré nie sú zahrnuté v iných triedach, majolika a keramické miniatúry; špongie na použitie v domácnosti.

(540) COLGATE SENSITIVE

(732) COLGATE-PALMOLIVE COMPANY, 300 Park Avenue, New York, New York, US;

(740) Tomeš Pavol, Ing., Bratislava, SK;

(111) 191873

(151) 23.8.2000

(156) 7.5.2018

(180) 7.5.2028

(210) 1187-98

(220) 7.5.1998

(442) 16.5.2000

(450) 7.11.2000

7 (511) 21

(511) 21 - Neelektrické domáce a kuchynské potreby a nádoby okrem nádob z drahých kovov alebo potiahnutých drahými kovmi; hrebene; kefy a zubné kefy; materiály na výrobu kief; prostriedky a pomôcky na čistenie; oceľová vlna a drôtenky; surové sklo a sklo ako polotovar okrem skla pre stavebníctvo; výrobky zo skla, porcelánu a kameniny, ktoré nie sú zahrnuté v iných triedach, majolika a keramické miniatúry; špongie na použitie v domácnosti.

(540) COLGATE FLEXIBLE

(732) COLGATE-PALMOLIVE COMPANY, 300 Park Avenue, New York, New York, US;

(740) Tomeš Pavol, Ing., Bratislava, SK;

(111) 191885

(151) 23.8.2000

(156) 15.6.2018

(180) 15.6.2028

(210) 1553-98

(220) 15.6.1998

(442) 16.5.2000

(450) 7.11.2000

7 (511) 9, 36

(511) 9 - Magnetické zakódované karty a karty obsahujúce čip s integrovaným obvodom (elektronické karty); čítacie zariadenie kariet, počítačové programy umožňujúce interakciu elektronických kariet s terminálmi a čítacími zariadeniami; najmä predajné transakčné terminály a počítačové programy na prenos, zobrazovanie a ukladanie informácií o transakcii, identifikačných a finančných informácií na použitie vo finančníctve, bankovníctve a telekomunikačných službách.

36 - Finančníctvo, najmä poskytovanie kreditných, debetných, platobných kariet a služby na ukladanie hodnôt na elektronických peňaženkách, služby pri poskytovaní hotovosti a služby pri potvrdzovaní transakcií a vyrovnanie transakcií, služby čipových kariet.

(540) MASTERCARD

(732) Mastercard International Incorporated, 2000 Purchase Street, Purchase, New York 10577-2509, US;

(740) Bušová Eva, JUDr., Bratislava, SK;

(111) 191887

(151) 23.8.2000

(156) 19.6.2018

(180) 19.6.2028

(210) 1641-98

(220) 19.6.1998

(442) 16.5.2000

(450) 7.11.2000

7 (511) 1, 6, 11, 17

(511) 1 - Spojivá vrátane kontaktných lepidiel vytvrdivých živícou a glejom na drevo, rozpúšťadlá na spojivá.

6 - Dekoratívne kovové fólie na použitie ako povrchový materiál.

11 - Výlevky a výlevky s celistvo tvarovanými vrchnými časťami.

17 - Tesniaci materiál na vzduchotesne uzatvorené spoje.

(540) WILSONART

(732) WILSONART LLC, 10501 NW H.K. Dodgen Loop, Temple, Texas, 76503-6110, US;
(740) HÖRMANN & PARTNERS s.r.o., Bratislava, SK;

(111) 191896

(151) 23.8.2000
(156) 28.7.2018
(180) 28.7.2028
(210) 2009-98
(220) 28.7.1998
(442) 16.5.2000
(450) 7.11.2000

7 (511) 12

(511) 12 - Osobné automobily, nákladné automobily, traktory, morské lode, lokomotívy, autobusy, bicykle, motocykle, vozidlá s pohonom 4 kolies, pneumatiky, lietadlá, časti uvedených výrobkov.

(540)

CARNIVAL

(732) KIA MOTORS CORPORATION, 231, Yangjae-dong, Seocho-gu, Seoul, KR;
(740) ROTT, RŮŽIČKA & GUTTMANN, Bratislava, SK;

(111) 192145

(151) 27.9.2000
(156) 19.6.2018
(180) 19.6.2028
(210) 1640-98
(220) 19.6.1998
(442) 12.6.2000
(450) 11.12.2000

7 (511) 1, 6, 11

(511) 1 - Spojivá vrátane kontaktných lepidiel, vytvrditeľných živícou a glejom na drevo, rozpúšťadlá na spojivá a tesniaci materiál na vzduchotesno uzatvorené spoje.
6 - Dekoratívne kovové fólie na použitie ako povrchový materiál.
11 - Výlevky a výlevky s celistvo tvarovanými vrchnými časťami.

(540)



(732) WILSONART LLC, 10501 NW H.K. Dodgen Loop, Temple, Texas, 76503-6110, US;
(740) HÖRMANN & PARTNERS s.r.o., Bratislava, SK;

(111) 192237

(151) 25.9.2000
(156) 16.11.2018
(180) 16.11.2028
(210) 2865-98
(220) 16.11.1998
(442) 12.6.2000
(450) 11.12.2000

7 (511) 9, 14

(511) 9 - Chronometre (ako prístroje), automatické časové spínacie a riadiace prístroje jemnej mechaniky všetkých druhov.
14 - Hodinárske výrobky a iné chronometre, najmä: náramkové hodinky všetkých druhov, mechanické a elektrické hodiny všetkých druhov, najmä nástenné, stolné, letecké palubné, autohodiny, ozdobné hodiny, budíky všetkých druhov.

(540)



(732) MPM - QUALITY v.o.s., Příborská 1473, 738 01 Frýdek-Místek, CZ;
(740) Perkov Martina, JUDr., Trenčín, SK;

(111) 192239

(151) 25.9.2000
(156) 16.11.2018
(180) 16.11.2028
(210) 2867-98
(220) 16.11.1998
(442) 12.6.2000
(450) 11.12.2000

7 (511) 9, 14

(511) 9 - Chronometre (ako prístroje), automatické časové spínacie a riadiace prístroje jemnej mechaniky všetkých druhov.
14 - Hodinárske výrobky a iné chronometre, najmä: náramkové hodinky všetkých druhov, mechanické a elektrické hodiny všetkých druhov, najmä nástenné, stolné, letecké palubné, autohodiny, ozdobné hodiny, budíky všetkých druhov.

(540) PRIM

(732) MPM QUALITY s.r.o., Legionárska 618, 911 01 Trenčín, SK;
(740) Perkov Martina, JUDr., Trenčín, SK;

(111) 193437

(151) 15.12.2000
(156) 13.3.2018
(180) 13.3.2028
(210) 658-98
(220) 13.3.1998
(442) 12.9.2000
(450) 12.3.2001

7 (511) 35, 36, 37, 39, 40, 42

(511) 35 - Automatizované spracovanie dát.
36 - Nehnuteľnosti (ich nákup a predaj), sprostredkovateľská činnosť v oblasti nehnuteľností.
37 - Rekonštrukcie lokomotív a osobných vozňov, rekonštrukcie elektrických a elektronických zariadení, montáž silnoprúdových rozvodov do 1000 V, opravy a montáž elektrických a elektronických zariadení - trakčných motorov, trakčných transformátorov, riadiacej elektroniky, opravy dopravných prostriedkov - elektrických lokomotív, osobných vozňov a špeciálnych vozňov.
39 - Nepravidelná nákladná a osobná doprava, prevádzkovanie železničnej vlečky vo vlastnom objekte s výnimkou celoštátnych železníc.

40 - Výroba a distribúcia tepla.
42 - Podnikateľské poradenstvo s výnimkou obchodného, závodné stravovanie.

(540)



(732) ŽOS VRÚTKY, a. s., Dielenská Kružná 2, 038 61 Vrútky, SK;

(111) 193717

(151) 16.1.2001

(156) 15.6.2018

(180) 15.6.2028

(210) 1559-98

(220) 15.6.1998

(442) 9.10.2000

(450) 9.4.2001

7 (511) 16

(511) 16 - Papiernický tovar; písacie potreby; kancelárske potreby okrem nábytku; písacie stroje; frankovacie stroje; obáľkovacie stroje; rezačky na papier; kopírovacie zariadenia; knihársky materiál; lepidlá a lepiace pásky na kancelárske účely; obaly ako papiernický tovar; obálky, obaly na doklady, obaly na spisy.

(540)



(732) Lamitec, spol. s r.o., Pestovateľská 16147/9, 821 04 Bratislava, SK;

(740) Bachratá Magdaléna, Mgr., Bratislava, SK;

(111) 194257

(151) 12.2.2001

(156) 31.12.2018

(180) 31.12.2028

(210) 3401-98

(220) 31.12.1998

(442) 7.11.2000

(450) 10.5.2001

7 (511) 1, 2, 3, 4, 6, 7, 8, 9, 10, 11, 12, 14, 16, 17, 18, 19, 25, 28, 35, 36, 37, 38, 39, 40, 41, 42

(511) 1 - Chemické výrobky a chemikálie pre priemysel, vedu, fotografiu, poľnohospodárstvo, záhradníctvo, lesníctvo; umelé syntetické a termoplastické živice v nespracovanom stave, plastické hmoty v nespracovanom stave; pôdne hnojivá (prírodné a umelé); zmesi do hasiacich prístrojov; prípravky na kalenie a zváranie kovov; chemické látky na konzervovanie potravín; triesloviny; priemyselné lepidlá, emulgátory, kvapalná guma, silikóny; moderačné materiály na nukleárne reaktory, palivo do atómových reaktorov; izotopy na priemyselné účely.

2 - Farby, fermeže, laky; glazúry, ochranné prostriedky proti hrdzi a poškodeniu dreva; farbivá; moridlá; prírodné živice v surovom stave; kovy vo forme fólií a práškov pre maliarov, dekorátorov, tlačiarov a umelcov; smalty; prípravky proti hrdzi.

3 - Bieliace a iné prípravky na pranie a čistenie bielizne; prípravky na čistenie, leštenie, odmasťovanie a brúsenie; mydlá; voňavkárske výrobky, éterické oleje, kozmetické prípravky, vlasové vodičky; zubné pasty; brúsiaci a hladiaci piesok a sieťovina; brúsne preparáty pre priemysel a výrobu; brúsivá z diamantu, kubického nitridu brómu a polykryštálu.

4 - Priemyselné oleje a tuky; mazadlá a mazacie oleje; prostriedky na pohlčovanie, zvlhčovanie a viazanie prachu; palivá vrátane pohonných hmôt do motorových vozidiel a zdroje svetla; sviečky, knôty; tyče jadrového paliva.

6 - Obyčajné kovy a ich zliatiny; stavebný materiál z kovu; prenosné stavby z kovu; kovový materiál na železničné trate; káble a drôty z obyčajných kovov s výnimkou elektrických; železiarsky tovar; drobný železiarsky tovar; kovové potrubia a rúry; bezpečnostné schránky; iné výrobky z kovu, ktoré nie sú zahrnuté v iných triedach; rudy.

7 - Stroje zaradené v triede 7 a obrábacie stroje; motory a hnacie stroje okrem motorov pre pozemné vozidlá; súkolesia a prevody a ich časti okrem súkolesí a prevodov pre pozemné vozidlá; poľnohospodárske náradie iné ako ručné; liahne; stroje, strojové zariadenia, systémy a inštalácia na generovanie, prenos a distribúciu elektriny; navigačné a letecké stroje; odstredivky (stroje); kompresory (stroje); kompresory do chladničiek; kondenzátorové (parné) časti strojov; kondenzátorová inštalácia; kontrolné mechanizmy na stroje, motory a stroje s vlastným pohonom; konverzné prístroje; žeriavy; generátory prúdu; prístroje na úpravu upínadla vrtákov; hroty vrtákov; hlavy vrtákov; polotovary a vložky nástrojov; filtrovacie stroje; prístroje na premenu paliva do motorov s vnútorným spaľovaním; dýzové motory iné ako pre pozemné vozidlá; motory a stroje na lode; umývačky riadu; sušičky; dynamá; likvidátory odpadkov a odpadu; generátory elektrickej energie; hydraulické turbíny; elektrické motory iné ako pre pozemné vozidlá; turbíny iné ako pre pozemné vozidlá; poháňacie mechanizmy iné ako pre pozemné vozidlá; čerpadlá (stroje), čerpadlá (časti strojov a motorov); ventily; štartéry na motory a stroje; roboty; turbíny (hydraulické); turbokompresory; textilné stroje, stroje na pranie a/alebo sušenie bielizne; lisovacie stroje na odpad; likvidátory odpadu (stroje); príslušenstvo a súčiastky uvedeného tovaru.

8 - Ručné nástroje a náradie (ručne ovládané); príbory; bodné zbrane; britvy; rezné hrany a ostria (časti ručných nástrojov); brúsne nástroje (ručné nástroje); rezacie, pilovacie, mlecie, otáčacie a drviace nástroje; diamantové (sklenárske časti ručných nástrojov); vrtáky; mlecie kolesá; príslušenstvo a súčiastky uvedeného tovaru.

9 - Prístroje a nástroje vedecké, navigačné, prieskumné, elektrické, fotografické, kinematografické, optické, signalizačné, kontrolné, záchranné, vzdelávacie a prístroje a nástroje na meranie a váženie; prístroje na nahrávanie, prenos a reproduk-

ciu zvuku alebo obrazu; magnetické nosiče údajov, záznamové disky; predajné automaty a mechanizmy prístrojov uvádzaných do činnosti vhođením mince; registračné pokladnice, počítacie stroje, zariadenia na spracovanie údajov a počítače; hasiace prístroje; prístroje, nástroje, príslušenstvo a komponenty na transformáciu, konverziu, prenos, rozvod, riadenie a využitie elektrickej energie; akustické vedenia; akustické spojovacie zariadenia; alarmy; poplašné a monitorovacie systémy; zosilňovače, prijímače a tunery; antiinterferenčné zariadenia (elektrina); armatúry (elektrina); prístroje na nahrávanie a prehrávanie audio- a/alebo videopások a diskov; batérie; nabíjačky batérií; čisté (nenahrané) audio- a/alebo videokazety, pásky a disky; odbočné skrinky (elektrina); zbernice; elektrické káble; kalibračné nástroje; kamery; fotoaparáty; kondenzátory; kazetové prehrávače; katódy; fotoelektrické spínače (elektrina); procesory (CPU); ističe, spínače, prerušovače elektrického prúdu; dosky plošných spojov (elektrické a tlačené); obvody (elektrické, integrované a tlačené); hodiny s rádiom; elektrické cievky; komutátory; komparátory; počítače; počítačové interfejsy (rozhrania); počítačové programové vybavenie; počítačové programy vrátane interaktívnych multimédií; počítačové pamäte; počítačové operačné programy; počítačové periférne zariadenia; počítačové automatizované systémy; počítačové informračné a riadiace systémy; kondenzátory; vedenia; spojenie na elektrické linky; elektrické kontakty zo vzácnych kovov; stykače; kontrolné a ochranné panely (elektrina); konvertory; obmedzovače elektrického prúdu; usmerňovače elektrického prúdu; dátové nosiče; prístroje na spracovanie dát; digitálne satelitné systémy; tlmiče (regulátory); stmievače na elektrické osvetlenie; rozvodné dosky (elektrina); rozvodné panely (elektrina); rozvodné škatule (elektrina); diódy; zobrazovacie panely; dynamometre; elektrické prístroje na komutáciu; elektrické cievky; elektrické a počítačom vybavené inštalácie na diaľkové ovládanie priemyselných operácií; elektrické akumulátory; elektrické zástrčky a vedenia; elektrické kolektory; vodiče; spojené konektory, kontrolóry, spojky, indukory, obmedzovače a napájacie zdroje; elektronické agendy; rozvodné dosky, škatule a panely elektriny; vláknová optika a káble z optických vlákien; čerpadlá rozdeľujúce palivo pre čerpace stanice; palivové čerpadlá (samoregulovacie); poistky; meracie prístroje (kalibre); prevodníky; odbočné škatule (elektrina); odbočné trubice na elektrické káble; lasery, nie na lekárske použitie; svetelné spínače; bleskoistky; svetelné poistky; reproduktory; magnety; meradlá; modemy; systémy na riadenie spotreby elektrickej energie; fonografy; logické radiče, ktoré sa dajú programovať; tlačidlá; radarové prístroje; rádia, regulačné prístroje na elektrickú energiu; relé; elektrické odpory; reostaty; antény, prijímače a dekodéry na satelitné vysielanie; skenery; zásuvky, zástrčky a iné kontakty, elektrické spojenia; solenoidy; stereoprijímače; rozvodné dosky, rozvodné škatule; spínače; rozvodne; tachometre; telefóny; telefónne záznamníky; televízory, televízne antény; terminálové bloky; testovacie prístroje na lekárske použitie; časovače; transformátory; vysielacie elektrických sig-

nálov; elektrónky (elektrické výboje); videokamery a videorekordéry; drôtové spojenia (elektrina); drôty z kovových zliatin (drôty na poistky); príslušenstvo a súčiastky uvedeného tovaru.

10 - Prístroje a nástroje chirurgické, lekárske, zubárske a zverolekárske; umelé končatiny, umelé oči a zubné protézy; ortopedické pomôcky; šijacie materiály; lekárske diagnostické zobrazovacie prístroje vrátane (okrem iných) röntgenových a rádiologických prístrojov, röntgenových trubíc a príslušenstva, zariadenia počítačovej tomografie, magnetického rezonančného zobrazovania a spektroskopických prístrojov, ultrazvukových lekárskeho prístrojov, nukleárných lekárskeho prístrojov, prístrojov pozitronovej emisnej tomografie, prístrojov na radiačnú terapiu, lekárskeho intervenčných prístrojov a lekárskeho diagnostického zobrazovania, terapeutického a intervenčného príslušenstva vrátane súčiastok na uvedený tovar.

11 - Zariadenia na osvetľovanie, vykurovanie, parné kotly, zariadenia na varenie, chladenie a sušenie, vetracie, vodárenské a sanitárne zariadenia vrátane (okrem iného); žiaroviek elektrického osvetlenia; lampy a trubice svetielkujúceho, žiarivacieho a fluoreskujúceho osvetlenia; lampy a svetlá na vozidlá; svietidlá; príslušenstvo, vybavenie, zariadenie, systémy a inštalácia elektrického osvetlenia, ich časti a doplnky; elektrické výbojky; elektrické svetlá na vianočné stromčeky; lampy ultrafialového žiarenia nie na lekárske účely; klimatické zariadenia; sušičky na oblečenie; odvlhčovače; zvlhčovače; mraziace boxy; chladničky; vykurovacie telesá; elektrické ohrievače jedál a varné prstence; plynové a elektrické sporáky a zariadenia na varenie; plynové a elektrické rúry a vane sporáčky; mikrovlnné rúry; digestory a ventilačné systémy; chladiace prístroje, stroje, zariadenia a inštalácia; ohrievače vody; systémy, prístroje a inštalácia na filtrovanie, čistenie a/alebo zmäkčovanie vody; parné a plynové turbíny, generátory a inštalácia; chladiace prístroje, inštalácia a stroje; chladiaca inštalácia na tekutiny; destilačné prístroje a zariadenia; nukleárne reaktory; reaktory s vriacou vodou, ľahké vodné reaktory; inštalácia na spracovanie nukleárneho paliva a nukleárne modrujúce materiály; príslušenstvo a súčiastky uvedených tovarov.

12 - Vozidlá; zariadenia na pohyb po zemi, vode alebo vo vzduchu vrátane (okrem iného), aeronavigačných prístrojov, strojov a zariadení; aeronautické a letecké motory; motory, stroje a prevodové ústrojenstvo na pozemné vozidlá a vodné plavidlá; motory (elektrické) na pozemné vozidlá; poháňacie mechanizmy na pozemné vozidlá a vodné plavidlá; turbíny; dýzové motory; traktory; lokomotívy; aeroplány a lietadlá; príslušenstvo a súčiastky uvedených tovarov.

14 - Drahé kovy a ich zliatiny a výrobky z týchto kovov alebo výrobky z plátovaných kovov, ktoré nie sú zahrnuté v iných triedach; šperky, drahokamy; diamanty, priemyselné diamanty, vyrobené brúsené diamanty; hodinárske a chronometrické nástroje.

16 - Papier, lepenka a výrobky z týchto materiálov, ktoré nie sú zahrnuté v iných triedach; tlačoviny; materiály na knižnú väzbu; fotografie; kancelárske potreby, lepidlá na použitie v kancelárii alebo na použitie v domácnosti; potreby pre umel-

cov; maliarske štetce; písacie stroje a kancelárske potreby okrem nábytku; vzdelávacie a učebné potreby okrem prístrojov; obalové materiály z plastických hmôt, ktoré nie sú zahrnuté v iných triedach; hracie karty; typografické písmo; tlačiarenske štočky a stereotypy.

17 - Kaučuk, gutaperča, guma, azbest, balata a náhradky, výrobky z týchto hmôt, ktoré nie sú zahrnuté v iných triedach; plasty v pretlačenej forme na použitie vo výrobe a v priemysle; baliace, zarážacie a izolačné materiály; ohybné rúry a hadice s výnimkou kovových vrátane (okrem iného) polospracované plastické substancie, umelé, syntetické a termoplastické živice (polotovary); vodotesné, dažďu a počasiu odolné materiály, izolátory; izolátory na elektrické rozvody; izolačné nátery a fermeže; príľnavé tmely; tmeliace a utesňovacie zlúčeniny a materiály; silikónové gumové tmely; silikónové tekuté elastoméry; silikónové gumové kompozície; syntetická guma; nespracovaná alebo polospracovaná guma.

18 - Koža a imitácie kože, výrobky z nich, pokiaľ nie sú obsiahnuté v iných triedach; surové kože, usne; kufre a cestovné vaky; dáždnyky, slnečníky a vychádzkové palice; biče, postroje a sedlárske výrobky.

19 - Nekomové stavebné a konštrukčné materiály; nekovové neohybné rúry pre stavebníctvo; asfalt, dlažba, bitúmen; nekovové prenosné stavby; pomníky okrem kovových.

25 - Odevy, obuv a pokrývky hlavy.

28 - Hry a hračky; telocvičné a športové potreby, ktoré nie sú zahrnuté v iných triedach; vianočné ozdoby.

35 - Služby v reklame, obchodnom manažmente, prevádzke podniku, správe podniku a v kancelárskych funkciách; obchodné konzultácie, manažment, plánovanie a dozor; konzultácie pri obchodných akvizíciách a spojovaní firiem; služby v oblasti výmeny, barterové obchody a obchodovanie s tovarom za iný tovar; poskytovanie obchodných informácií a konzultácií; manažérska pomoc (obchodná a priemyselná); obchodná činnosť pre iných; obchodné oceňovanie/odhady; auditorské služby; určenie polohy nákladných vozňov pomocou počítača; propagácia predaja pre iných, prenájom kancelárskych strojov a vybavenia; služby správy počítačových báz dát, kompilácia a systemizácia informácií do počítačových báz dát; služby elektronického obchodovania na základe internetu a intranetu; správa a prevádzkovanie lekárskeho a zubných zariadení; správa a prevádzkovanie elektrární a zariadení s plynovými a parnými turbínami a závodov a zariadení na výrobu a/alebo rozvod energie.

36 - Poisťovníctvo; služby v oblasti financovania; služby v oblasti peňažníctva; služby v oblasti nehnuteľností, ktoré patria do triedy 36; úrazové, dôchodkové poistenie; poistenie automobilov, poistenie proti požiaru, životné, zdravotné, lekárske, námorné poistenie, poistenie ochrany tovaru, poistenie diferencné, osobné, majetkové, domácich zvierat, dlhodobej starostlivosti, cestovné, ochrany platieb, poistenie s rozložením rizika na viac osôb a služby poisťovacích agentov vrátane konzultačných a informačných služieb, služby správy nárokov, služby spracovávajúce všetko predchádzajúce; poisťno-matematické služby; akvizíčné

né financovanie; financovanie vychádzajúce z aktív; bankové služby (sporenie, hypotéky, pre obchodníkov, spotrebiteľov); maklérske služby (obchodné, komoditné, futures, clá, poistenie, investície, nehnuteľnosti, hypotéky, vzájomné investičné fondy, akcie, dlhopisy, cenné papiere, jachty, automatizované cenné papiere); kapitálové investície; služby kreditných kariet; financovanie obchodného vybavenia; služby debetných kariet; elektronické prevody prostriedkov; finančné informácie, analýzy a konzultačné služby; služby finančného vyrovnania; finančné oceňovanie (poistenie, bankovníctvo, nehnuteľnosti); služby finančného manažmentu; služby finančného plánovania; finančné pôžičky; finančné služby (komerčné, spotrebiteľské, pre zárobky, finančné zabezpečenie); investície do fondov, lízingové financovanie; vydávanie kreditných kariet; splátkové pôžičky; investičné služby; financovanie spoločného podnikania (joint-venture); financovanie kúpy, prenájmu a pôžičky; prenájom nehnuteľností, požičiavanie na záruku /proti záruke/; zmenárenská činnosť; vzájomné fondy; oceňovanie nehnuteľností; správa nehnuteľností; služby vyplácania starobných dôchodkov; financovanie termínových pôžičiek; služby záruk a záloh.

37 - Stavebníctvo; opravy; montážne a inštaláčne služby; servisné opravy a údržba na základe kúpnopredajnej zmluvy; opravy (vrátane informácií o oprave), údržba, generálne opravy a inštalácia nasledujúcich strojových zariadení: motory, stroje, turbíny, generátory, kompresory, obrábacie stroje, lietadlá, lokomotívy, reaktory, všetky typy elektrických nástrojov, zariadení, doplnkov, prístrojov, inštalácií a príslušenstvá; inštalácia výrobných zariadení a kontrolných prístrojov, vybavenia a príslušenstva, výrobných, stavebných, komerčných, priemyselných a konštrukčných strojov a zariadení, elektrických a plynových zariadení a prístrojov na varenie, vykurovanie, chladenie, pranie, sušenie, klimatizáciu a vetranie a ich inštalácia, výrobkov spotrebnej elektroniky, prístrojov a inštalácií elektrického osvetlenia; kancelárskych, výrobných a priemyselných stroje a vybavení, počítačov, technického vybavenia a periférnych zariadení počítačov, lekárskeho, zubárskych vybavení a príslušenstva, železničných vagónov a kontajnerov, telekomunikačných vybavení a príslušenstva; služby na prestavbu a generálne opravy pohonov, motorov, turbín, kompresorov, strojov, strojových zariadení; prenájom konštrukčného a stavebného vybavenia; služby prenájmu, opráv, údržby, generálnych opráv a inštalácie pre prevádzkárne s plynovou alebo parnou turbínou a pre všetky typy závodov a zariadení na výrobu, prenos a/alebo rozvod energie.

38 - Telekomunikačné služby; služby televízneho a rozhlasového vysielania všetkými prostriedkami vrátane kábla a satelitu; elektronická pošta a faxová služba; služby telefónnej komunikácie vrátane bunkových, bezdrôtových a satelitných komunikácií; komunikácia cez počítačové terminály; komunikácia po sieti optických vlákien; nahrávanie, ukladanie a prenos zvuku, správ, obrazov, dát a dokumentov pomocou počítača; služby satelitnej a káblovej telekomunikácie a prenosu; poskytovanie informácií o telekomunikáciách; prenájom telekomunikačného a prenosového zariadenia;

služby komunikácie po internete a intranete; komunikačné servery; poskytovanie telekomunikačných spojení a služieb cez globálne počítačové siete.

39 - Dopravné služby a služby prenájmu; balenie a skladovanie tovaru; služby zaistovania prepravy; prenájom vozidiel, automobilov, lodí, železničných vagónov a kontajnerov, kamiónov, prívosov a vozov s plochým dnom; prenájom lietadiel; prenájom nákladných kontajnerov (pozemných, námorných, leteckých, železničných) vrátane chladiarenských kontajnerov; sprostredkovateľské služby v oblasti naloženia/nalodenia, dopravy a prepravy, prevádzkové prenájmy; nakladanie/vykládanie a manipulácia s nákladom; odosielanie nákladu; skladovanie a dodávka tovaru; železničná doprava, skladovanie a prenájom skladov; poskytovanie informácií o skladovaní a preprave; služby rozvodu a prenosu elektriny vrátane správy a prevádzkovania závodov a zariadení na rozvod a prenos energie.

40 - Spracovanie a úprava materiálov, správa a prevádzkovanie závodov a zariadení na výrobu energie; služby v oblasti výroby energie; recyklácia a ničenie odpadu; rafinácia; spracovanie odpadu; informácie o spracovaní a úprave materiálov; laminovanie, úprava a spracovanie textílií; vulkanizácia (úprava materiálov).

41 - Služby v oblasti vzdelávania, školenia, zábavy, športu, kultúrnych činností, prenájom elektrických osvetľovacích zariadení, prístrojov, inštalácií a príslušenstva na divadelné, televízne, zábavné, športové a kultúrne programy, udalosti a činnosti; školenie pomocou počítača; školiace služby prostredníctvom internetu a počítačových sietí.

42 - Služby počítačového programovania; tvorba a analýza programového vybavenia počítača; konzultačné služby v oblasti počítačov; údržba a aktualizácia programového vybavenia počítačov; služby analýzy a návrhu počítačových systémov a sietí; služby sprostredkovania prístupu k počítaču; časovo obmedzený prenájom počítačov; služby ukladania a získavania počítačových informácií; služby počítačových vestníkov; konzultácie v oblasti technického vybavenia počítačov; obnovovanie počítačových dát; prenájom počítačov a ich programového vybavenia; poskytovanie integrovaných riešení správy technológií prostredníctvom desktopovej služby a sieťovou integráciou; poskytovanie súčasného prístupu pre viacerých užívateľov ku globálnym počítačovým informačným sieťam na prenos a šírenie širokej škály informácií; prenájom lekárskeho a zubárskeho vybavenia a príslušenstva; správa a prevádzkovanie lekárskeho a zubárskeho zariadení; rešeršné a konzultačné služby v oblasti vedy, priemyslu, techniky, strojárstva; prenájom príslušenstva, prístrojov, inštalácií a doplnkov elektrického osvetlenia; prenájom prenosných a modulárnych stavieb; správa nebezpečného odpadu; správa autorských práv, licencie duševného vlastníctva.

(540) GE

(732) GENERAL ELECTRIC COMPANY, spoločnosť podľa zákonov štátu New York, 1 River Road, Schenectady, New York, US;

(740) Čermák Jiří, JUDr., Bratislava, SK;

(111) 194834

(151) 27.3.2001

(156) 9.6.2018

(180) 9.6.2028

(210) 1485-98

(220) 9.6.1998

(442) 11.12.2000

(450) 11.6.2001

7 (511) 35, 42

(511) 35 - Licenčné zmluvy, najmä poskytovanie technickej pomoci pri zriaďovaní a/alebo prevádzke hotelov, propagácie, reklamy a rezervačných služieb v zmysle licenčných dohôd.

42 - Hotelové, motelové, reštauračné, barové a hosťiteľské služby.

(540) DAYS HOTEL

(732) Days Inns Worldwide, Inc., 22 Sylvan Way, Parsippany, New Jersey 07054, US;

(740) Bušová Eva, JUDr., Bratislava, SK;

(111) 195811

(151) 19.6.2001

(156) 13.11.2018

(180) 13.11.2028

(210) 2855-98

(220) 13.11.1998

(442) 12.6.2000

(450) 11.9.2001

7 (511) 9

(511) 9 - Počítačky, počítače, servery, superpočítače, osobné počítače, disky, floppydisky, počítačové klávesnice, tlačiarne, diskové jednotky, pamäťové jednotky, laserové tlačiarne, programové pásy do hracích prístrojov prispôbených na použitie s televíznymi prijímačmi, počítačové identifikačné karty, telefónne karty, kreditné karty, elektronické telefóny, záznamníky adres, zariadenia na automatické vytáčanie telefónnych čísel, telefóny, ručné počítačky, elektronické počítačky, jednofarebné kopirovacie stroje, faxy, textové procesory, klávesové telefóny, rozvádzače, fotokopirovacie stroje, videotelefóny, elektronické whiteboardy, kontrolné pokladnice, televízne súpravy, páskové magnetofóny, stereofónne zvukové prístroje, gramofóny, kamery, videá, bezdrôtové telefóny, celulárne mobilné telefóny, bezdrôtové pagingové prístroje, elektronické organizátory, mikrofotografické čítacie tlačiarne, monitory, konvertory, pravítka, kružidlá, váhy so stupnicou, kalibrované trubice, kalibrované kadičky, odpočítavacie meradlá, analyzátory, sieťové karty, reproduktory, karaoky, stroje na vyučovanie jazykov, sieťové konvertory, sieťové drôtové kolektory, sieťové môtikové zariadenia, prijímače a konvertory na satelitné TV signály, prijímače obrazu, projektory filmových pásov, projektory, hracie prístroje a zábavné prístroje adaptované na použitie s televíznymi prijímačmi, laserové disky, videopásy, pásy, prehrávače laserových diskov, kompaktné disky, pamäťové jednotky kompaktných diskov, počítačový softvér pre marketingové predajné riadiace systémy, výrobné riadiace systémy, personálne a mzdové riadiace systémy, účtovné riadiace systémy, riadiace systémy na inventúru, riadiace systémy klientely.

(540)

AURORA

(732) AURORA CORPORATION, 15th Fl., No. 2, Sec. 5, Hsin I Road, Taipei, TW;

(740) PATENTSERVIS Bratislava, a. s., Bratislava, SK;

(111) 200438

(151) 7.10.2002

(156) 25.9.2018

(180) 25.9.2028

(210) 2415-98

(220) 25.9.1998

(442) 2.7.2002

(450) 9.1.2003

7 (511) 9, 35, 36, 38

(511) 9 - Počítačové softvérové programy na použitie v bankovníckych, finančných, investičných a poisťovacích službách, najmä: softvér na získavanie, ukladanie a vedenie elektronických bankových informácií prostredníctvom globálnych počítačových sietí a telekomunikačných sietí, softvér na automatizované čistenie a výmazy pri firemnom spracovaní dát, softvér umožňujúci bankovým klientom priame odovzdanie (prevod) platby a inkasný príkaz (výber peňazí) a automatické účtovné odsúhlasenie prijatého príkazu bankou, softvér na použitie v inkase (zhromažďovanie) elektronických prevodov finančných prostriedkov, softvér na získavanie a ukladanie dát z jedného alebo viac strediskových počítačov a iných počítačových systémov v ponuke dát v jednotnom formátovaní na iné typy počítačových aplikácií, softvér na výchovu personálu v rokovacej praxi o pôžičkách na úseku hypotekárnych pôžičiek, softvér na použitie v komunikácii dát medzi počítačmi a s ďalšími počítačmi alebo s počítačovými periférnymi zariadeniami, softvér na použitie vo vzťahu k zahraničným zmenárenským službám; magneticky zakódované plastické prístupové karty na použitie v bankovníckych, finančných, investičných a poisťovacích službách, plastické karty so zabudovanými počítačovými čipmi na použitie v bankovníckych, finančných, investičných a poisťovacích službách a automatické pokladnice.

35 - Obchodné riadenie a poradenstvo, prieskum trhu, monitorovanie trhu, zahraničnoobchodné informácie a konzultácie vo vzťahu k bankovníckym, finančným, investičným a poisťovacím službám.

36 - Bankovnícke, finančné, investičné služby a služby v poisťovníctve.

38 - Telekomunikačné služby a elektronický prenos hlasu, dát, multimédií, grafiky, videa, fotografií, reprodukcie zvuku.

(540)

BANK OF AMERICA

(732) Bank of America Corporation, a Delaware Corporation, 100 North Tryon Street, Charlotte, North Carolina 28255, US;

(740) PATENTSERVIS Bratislava, a. s., Bratislava, SK;

(111) 202350

(151) 31.3.2003

(156) 7.5.2018

(180) 7.5.2028

(210) 1176-98

(220) 7.5.1998

(442) 18.1.2000

(450) 3.6.2003

7 (511) 1, 5, 35

(511) 1 - Chemické prípravky pre vedu.

5 - Farmaceutické prípravky, humánne a veterinárne a ich substancie, farmaceutické drogy, liečivá a liečebné výrobky na účely liečenia a zdravotníckej starostlivosti, chemické prípravky pre lekárstvo, hygienu a farmáciu, prípravky bakteriocídne, fungicídne, insekticídne, dezinfekčné, prípravky posilňujúce a dietetické, prípravky proti nákaze.

35 - Reklamná činnosť, marketing, manažérska činnosť, poradenstvo v obchodnej činnosti a sprostredkovanie obchodu s tovarmi.

(540) **MAGRILAN**

(732) MEDOCHEMIE LTD, 1-10 Constantinopol Str., Limassol, CY;

(740) Matúšková Eva, Ing., Bratislava, SK;

(111) 210452

(151) 11.7.2005

(156) 22.4.2018

(180) 22.4.2028

(210) 2396-2004

(220) 22.4.1998

(310) 2 155 901

(320) 13.4.1998

(330) ES

(442) 1.4.2005

(450) 6.10.2005

8 (511) 38

(511) 38 - Telekomunikačné služby.

(540) **T' KOM**

(732) Deutsche Telekom AG, Friedrich-Ebert-Allee 140, 53113 Bonn, DE;

(740) Bušová Eva, JUDr., Bratislava, SK;

(111) 221120

(151) 14.4.2008

(156) 31.10.2017

(180) 31.10.2027

(210) 6251-2007

(220) 31.10.2007

(442) 7.1.2008

(450) 6.6.2008

9 (511) 7, 9, 11, 37

(511) 7 - Baliace stroje; zdvíhacie vozne; dynamá; ejektory, prúdové čerpadlá; elektrické otváratele na konzervy; etiketovacie stroje; formovacie stroje, profilovacie stroje; frézovačky (stroje); generátor elektriny; generátory prúdu, zdroje prúdu; kávové mlynčeky s výnimkou ručných; tlačiarenské kazety na matrice; kompresory; ložiská ako časti strojov; maliarske stroje; mangle; prenosné mangle; mangle prenosné; elektrické nože; nože do kosačiek; elektrické nožnice; obrábacie stroje; zariadenia na obrábanie; oceľotlačové stroje; odlievacie formy (časti strojov); odmasťovacie zariadenia ako

stroje; stroje na lisovanie odpadu; orezávacie stroje; papierenské stroje; polygrafické lisy; polygrafické stroje; posúvače papiera (do tlačiarň); pracie stroje; práčky; práčky na pranie a bielenie; práčky na pranie a farbenie; práčky uvádzané do chodu vhadzením mince; rezacie stroje; riadiace mechanizmy strojov, motorov a hnacích strojov; hydraulický riadiaci mechanizmus strojov, motorov a hnacích strojov; pneumatický riadiaci mechanizmus strojov, motorov a hnacích strojov; elektrické kuchynské roboty; roboty (stroje); rotačné tlačiarne stroje; ručné nástroje a náradie na iný než ručný pohon; kolesá strojov; tlačiacie valce do tlačiarenských strojov; tlačiarenské dosky; tlačiarenské stroje; tlačiarenské valce; tlačiarenské valce ako časti tlačiarenských strojov; umývacie linky na umývanie automobilov; umývacie zariadenia na automobily; umývačky fliaš; umývačky riadu; ventilátory motorov a hnacích strojov; ventily (časti strojov, motorov a hnacích strojov); viazacie stroje, samoviazače; vibrátory (stroje) na priemyselné účely; vložky do filtračných zariadení; vysávače; príslušenstvo vysávačov na rozptýlenie parfumov a dezinfekčných prípravkov; vrecká do vysávačov; výťahy; elektrické zariadenia na sťahovanie a vyťahovanie roliet; zatahovacie stroje na priemyselné účely; závesné a zdvižné háky; závesy (ako časti strojov).

9 - Elektrické akumulátory; anódové batérie; autorádiá; elektrické batérie; batérie do svietidiel; automatické časové spínače; čítače čiarových kódov; čipy (mikroprocesorové doštičky); čipy DNA; čítacie zariadenia (informatika); optické čítače; elektrické články; galvanické články; detektory; detektory dymu; detektory kovov na priemyselné alebo vojenské účely; detektory na zisťovanie falšných mincí; diagnostické prístroje s výnimkou lekárskeho; dial'komery; dial'kové ovládače; diaprojektory; elektronické diáre; kancelárske dierovacie stroje; disková jednotka (do počítačov); kompaktné disky; magnetické disky; optické disky; optické kompaktné disky; DVD prehrávač; elektrické dveřové zvončeky; elektronické perá (na vizuálne zobrazovacie zariadenia); elektronické publikácie (stiahnuté z telekomunikačnej siete); elektronické svetelné ukazovadlo (pomôcka pri vyučovaní a prednáškach); elektronický prístroj na označovanie výrobkov (etikety); elektronický vreckový slovník prekladový; elektrónky (rádio); fakturovacie stroje; detektory falšných mincí; faxy; rezacie prístroje na filmy; kreslené filmy; strihacie zariadenia na filmy; fotografické filtre; filtre na dýchanie masky; filtre UV lúčov na účely fotografické; fluorescenčné štítky; fotoaparáty; fotokomory; fotokopirovacie stroje (fotografické, elektrostatické alebo termické); hologramy; magnetické identifikačné karty; identifikačné magnetické náramky; kamery; kinematografické kamery; karty pamäťové mikroprocesorové (v počítačoch); kazetový prehrávač; kazety na mikroskopové sklíčka; magnetické kódovacie matice; kódované magnetické karty; magnetické dekodéry; kódované magnetické karty; magnetické médiá; magnetické páskové jednotky do počítačov; magnetické pásky; magnetofóny; ochranné masky; potápačské masky; matematické prístroje; mechanické značky; meniče diskov (do počítačov); meniče elektrické; meracie pomôcky, meracie prístroje; elektrické meracie za-

riadenia; meradlá; meteorologické prístroje; metre; mierky; mikrofón a slúchadlá k mobilným telefónom; mikrofóny; mikroprocesory; obaly na mikroskopové sklíčka; mikroskopy; mincové mechanizmy na televízne prijímače; mechanizmy na mincové zariadenia; minútové hodiny na použitie v kuchyni; modemy; monitorovacie počítačové programy; elektrické monitorovacie prístroje; monitory (počítačový hardvér); podložka pod myš; myši (informatika); nabíjacie agregáty elektrických batérií; nabíjačky akumulátorov; náplne (cartridges) na videohry; navigačné nástroje; navigačné prístroje vozidiel (palubné počítače); navigačné satelitné prístroje; neónové reklamy; nepriestrelné vesty; magnetické nosiče údajov; optické nosiče údajov; astrofotografické objektívy; objektívy (optika); elektrické objímky; nahrané operačné programy; optické kondenzátory; optické lampy; optické nosiče údajov; optické prístroje a nástroje; optické sklo; optické šošovky; optické vlákna; káble s optickými vláknami; optické výrobky; optické žiarovky; elektrické otváratele dverí; pamäte počítačov; parkovacie brány uvádzané do chodu vhadzením mince; magnetické páskové jednotky do počítačov; demagnetizačné zariadenia a magnetické pásky; pásky na čistenie nahrávacích hláv; pásky na zvukové nahrávanie; stroje na počítanie a triedenie peňazí; periférne zariadenia počítačov; počítacie (logaritmické) pravítka; počítacie dosky; počítacie stroje; počítače; tlačiarne k počítaču; programy na počítačové hry; počítačové klávesnice; počítačové pamäte; nahrané počítačové programy; počítačový softvér; počítač - zápisník (notebook); počítačové laboratórne podnosy; podpera zápästia pri práci s počítačom; poistky; populačné zariadenia; posuvné meradlá; pravítka, lineáre; pravítka, metre; predajné automaty; prenosný prehrávač; prehrávač DVD; prehrávač kompaktných diskov; premietacie plátna; premietacie prístroje; premietачky na diazpozitívy; prenosný prehrávač; prenosný telefón; audio- a videoprijímače; procesory (centrálne procesorové jednotky); počítačové programy (stiahnuté z telekomunikačnej siete); nahrané programy obsluhujúce počítač; pružné disky; elektronické publikácie (stiahnuté z telekomunikačnej siete); radary; rádiá; rádiotelefonné zariadenia; rádiotelegrafické zariadenia; rozhrania (pre počítače); ručná krátkovlnná vysielacia; ochranné rukavice proti rtg. lúčom na priemyselné účely; slnečné clony (optika); slnečné okuliare; telefónne slúchadlá; smerovky (smerové svetlá); snímače (zariadenia na spracovanie údajov), skenery; snímače dymu (požiarne hlásiče); solárne články; elektrické spojky; statívy na fotoaparáty; reklamné svetelné tabule; šnúrky na okuliare; špeciálne puzdrá na fotografické aparáty; telefónne mikrofóny; telefónne prístroje; telefónne slúchadlá; telefónny záznamník; telefotografické zariadenia; teleskopy; telesky na strelné zbrane; teletypy, ďalekopisné zariadenia; televízne prijímače; prístroje na kontrolu tepla; snímače teploty; termostaty; transformátory (elektrotechnika); tranzistory; trojuholníky alebo statívy na fotoaparáty; výstražné trojuholníky; účtovacie stroje; uhlomery; váhy; listové váhy; videokamery; videokazety; videopásky; videotelefóny; vrecková kalkulačka; batérie do vreckových bateriek; automaty na vydávanie lístkov;

vypínače; vysielacie elektronických signálov; vysokofrekvenčné prístroje; výškomery; zariadenia na ovládanie výťahu; zväčšovacie sklá; zariadenia na prenášanie zvuku; zvukové nahrávacie zariadenia; disky zvukových nahrávok; nosiče zvukových nahrávok; pásky so zvukovými nahrávkami; zvukové prehrávacie zariadenia, prehrávače; zvukové signálne zariadenia; zvukovody, akustické linky; elektrické žehličky.

11 - Tepelné akumulátory; výhrevné akumulátory; elektrické vreckové baterky; baterky (svietidlá); bicyklové svetlá; bicyklové svietidlá; bidety; bojler, ohrievače vody; difúzery svetla; drezy; elektrické lampy; elektrické ventilátory (stolové); filtračné kávovary elektrické; elektrické filtre na kávu; klimatizačné filtre; filtre na pitnú vodu; fontány; fritézy elektrické; acetylénové generátory; plynové generátory; grily (prístroje na pečenie); horáky; hriankovače; hydranty; chladiace komory; chladiace nádoby; chladiace zariadenia a stroje; chladiace zariadenia na chladenie vody; chladiarne; plynové chladiče s výnimkou chladičov ako častí strojov; chladničky; sprchovacie kabíny; kachle; elektrické kanvice; kávovary elektrické; kávové filtre elektrické; klimatizačné prístroje; klimatizačné zariadenia; výhrevné kotly; kuchynské odsávače; kuchynské potreby na pečenie a varenie elektrické; kuchynské sporáky; kúpeľňové armatúry; kúpeľňové obloženie; kúpeľňové vane; stroje a zariadenia na výrobu ľadu; lustre, mikrovlnné rúry; mraziace zariadenia, mrazičky; napařovacie prístroje (sauna); nápojové chladničky; filtre na pitnú vodu; solárne kolektory; solárne pece; spájkovacie lampy; baktericídne spaľovacie komory; spaľovne, spaľovacie pece; splachovacie zariadenia; sporáky; sprchovacie kúty; stolné variče; stropné svetlá; prístroje a zariadenia na sušenie; zariadenia na sušenie krmiva; vzduchové sušiče; elektrické sušiče bielizne; sušiče na vlasy; sušičky ako prístroje; šetriče paliva; tepelné čerpadlá; tepelné generátory; zariadenia na teplovodné kúrenie; teplovodné vykurovacie zariadenia; teplovzdušné rúry; teplovzdušné zariadenia; umývadlá; sušiče na ruky do umyvární; zariadenia a stroje na čistenie alebo úpravu vody; UV lampy s výnimkou lúčov na lekárske účely; kúpeľňové vane; vane kúpacie; vane na sedacie kúpele; vankúše (elektricky vyhrievané) s výnimkou vankúšov na lekárske účely; vaňové príslušenstvo (armatúry); vaňové zariadenia; variče; varné prístroje a zariadenia; ventilátory (ako časti vetracích zariadení); ventilátory (klimatizácia); ventily na reguláciu hladiny v nádržiach; vetracie zariadenia; ohrievače vody; zariadenia na filtrovanie vody; zariadenia na prívod vody; vreckové baterky; vreckové ohrievače; elektrické výbojky; elektrické výbojky na osvetlenie; výhrevné platne; vyhrievacie telesá; vykurovacie články; vykurovacie telesá; elektrické vykurovacie telesá; vykurovacie zariadenia, vyhrievacie zariadenia; výmenníky tepla s výnimkou výmenníkov ako častí strojov; zapaľovače na zapaľovanie plynu; zapaľovače; zariadenia na spracovanie palív a jadrového materiálu.

37 - Budovanie závodov a tovární; inštalovanie a opravy elektrických spotrebičov; oprava fotografických prístrojov; oprava hodín; údržba a oprava horákov; chemické čistenie; inštalácia a op-

ravy chladiacích zariadení; stavebné informácie; informácie o opravách; inštalácia okien a dverí; izolovanie stavieb; inštalácia, údržba a opravy kancelárskych strojov a zariadení; inštalácia a opravy klimatizačných zariadení; čistenie a opravy kotlov; inštalácia kuchynských zariadení; lakovanie, glazovanie; opravy zámkov; ostrenie a brúsenie nožov; ostrenie nožov; inštalácia a opravy pecí; pieskovanie; plnenie tonerov; protektorovanie pneumatík; inštalácia, údržba a opravy počítačov; oprava a údržba premietáčiek; protihrdzová úprava; ošetrovanie vozidiel protikoróznymi nátermi; opravy púmp a čerpadiel; realizácia (kladenie) cestných povrchov; maľovanie a opravy reklamných tabúl; výstavba a opravy skladov; prenájom stavebných strojov a zariadení; stavebníctvo (stavebná činnosť); stavebný dozor; inštalácia, údržba a opravy strojov; ničenie škodcov s výnimkou poľnohospodárskych; štukovanie, sadrovanie; montovanie a opravy telefónov; údržba a opravy trezorov; údržba bazénov; umývanie automobilov; umývanie dopravných prostriedkov; služby uterovania budov; opravy havarovaných vozidiel; inštalácia a opravy vykurovacích zariadení; výstavba obchodných a veľtrhových stánkov; inštalácia a opravy výťahov; inštalácia a opravy zapaľovacích zariadení.

(540)



(591) čierna, oranžová

(732) Kocaman Atilla, Sigistmac Sokak 21/A3, Osmaniye-Bakirköy, 34146 Istanbul, TR;

(111) 222092

(151) 14.7.2008

(156) 13.11.2017

(180) 13.11.2027

(210) 2074-2007

(220) 13.11.2007

(442) 7.4.2008

(450) 5.9.2008

9 (511) 5, 30

(511) 5 - Farmaceutické a vitamínové prípravky s liečivým účinkom, vitamíny, multivitamínové komplexy, minerály a multiminerálové prípravky, doplnky zdravej výživy na liečebné účely, vitamínové a multivitamínové preparáty, minerály a stopové prvky ako potravinové doplnky s liečebnými účinkami, chemické výrobky na lekárske účely, dietetické výrobky pre chorých, liečivé rastliny a výrobky z nich, rastlinné zmesi, výťažky zo zeleniny a ovocia a extrakty určené na dietetické účely s liečebnými účinkami a zmesi uvedených látok a prípravkov, dietetické prísady do jedla s liečebnými účinkami, posilňujúce a povzbudzujúce potraviny s liečebnými účinkami, energeticko-výživné poživatiny na liečebné účely, potravinové doplnky s liečebnými účinkami na denné doplnenie stravy, všetko patriace do tejto triedy.

30 - Potraviny a potravinové doplnky s vysokým obsahom vitamínov, minerálov, bylenných výťažkov a výťažkov zo zeleniny a ovocia vyrobené s cieľom doplniť bežnú stravu konzumenta, posilňujúce a povzbudzujúce potraviny, výrobky s obsahom vitamínov, minerálov a bylín (určené na ľudskú spotrebu), akékoľvek požívatiny a prísady do jedla vyrobené s cieľom doplniť bežnú stravu konzumenta, ktoré môžu priaznivo ovplyvniť zdravie konzumenta, všetko patriace do tejto triedy.

(540) Cem-M Cardio

(732) PQ PARTNERS LIMITED, Athinon, 5, 'Agios Antonios 1015, Lefkosia, CY;

(111) 222103

- (151) 14.7.2008
- (156) 23.11.2017
- (180) 23.11.2027
- (210) 2142-2007
- (220) 23.11.2007
- (442) 7.4.2008
- (450) 5.9.2008

9 (511) 5, 30

(511) 5 - Farmaceutické a vitamínové prípravky s liečivým účinkom, vitamíny, multivitamínové komplexy, minerály a multivitamínové prípravky, doplnky zdravej výživy na liečebné účely, vitamínové a multivitamínové preparáty, minerálne a stopové prvky ako potravinové doplnky s liečebnými účinkami, chemické výrobky na lekárske účely, dietetické výrobky pre chorých, liečivé rastliny a výrobky z nich, rastlinné zmesi, výťažky zo zeleniny a ovocia a extrakty určené na dietetické účely s liečebnými účinkami a zmesi uvedených látok a prípravkov, dietetické prísady do jedla s liečebnými účinkami, posilňujúce a povzbudzujúce potraviny s liečebnými účinkami, energeticko-výživné požívatiny na liečebné účely, potravinové doplnky s liečebnými účinkami na denné doplnenie stravy, všetko patriace do tejto triedy.

30 - Potraviny a potravinové doplnky s vysokým obsahom vitamínov, minerálov, bylenných výťažkov a výťažkov zo zeleniny a ovocia vyrobené s cieľom doplniť bežnú stravu konzumenta, posilňujúce a povzbudzujúce potraviny, výrobky s obsahom vitamínov, minerálov a bylín (určené na ľudskú spotrebu), akékoľvek požívatiny a prísady do jedla vyrobené s cieľom doplniť bežnú stravu konzumenta, ktoré môžu priaznivo ovplyvniť zdravie konzumenta, všetko patriace do tejto triedy.

(540) Cem-M Mimi

(732) PQ PARTNERS LIMITED, Athinon, 5, 'Agios Antonios 1015, Lefkosia, CY;

(111) 222118

- (151) 14.7.2008
- (156) 13.12.2017
- (180) 13.12.2027
- (210) 2243-2007
- (220) 13.12.2007
- (442) 7.4.2008
- (450) 5.9.2008

9 (511) 35, 38, 41, 42

(511) 35 - Vyhľadávanie informácií pre klientov v počítačových súboroch; zbieranie údajov do počítačových databáz; spracovanie textov; služby zaoberajúce sa zhromažďovaním výstrižkov z časopisov; zoraďovanie údajov v počítačových databázach.

38 - Počítačová komunikácia; posielanie správ; poskytovanie priestoru na diskusiu na internete; poskytovanie prístupu k databázam; prenájom modemov; prenájom prísrojov na prenos správ; prenájom zariadení na prenos informácií; prenos faxom; prenos signálu pomocou satelitu; prenos správ a obrazových informácií pomocou počítača; prenosi správ alebo obrázkov pomocou počítačov; služby spravodajských agentúr; telefonická komunikácia.

41 - Elektronická edičná činnosť; formátovanie textov s výnimkou na reklamné účely; fotografická reportáž; fotografovanie; fotografovanie na mikrofilm; písanie nereklamných textov; poskytovanie elektronických publikácií online; reportérske služby; zverejňovanie nereklamných textov; tvorba videofilmov.

42 - Poskytovanie internetových vyhľadávačov; obnovenie počítačových databáz; prevod údajov alebo dokumentov z fyzických médií na elektronické médiá.

(540)



(591) modrá, biela

(732) Tlačová agentúra Slovenskej republiky - Slovakia, Pribinova 25, 811 09 Bratislava, SK;

(111) 222119

- (151) 14.7.2008
- (156) 13.12.2017
- (180) 13.12.2027
- (210) 2244-2007
- (220) 13.12.2007
- (442) 7.4.2008
- (450) 5.9.2008

9 (511) 35, 38, 41, 42

(511) 35 - Vyhľadávanie informácií pre klientov v počítačových súboroch; zbieranie údajov do počítačových databáz; spracovanie textov; služby zaoberajúce sa zhromažďovaním výstrižkov z časopisov; zoraďovanie údajov v počítačových databázach.

38 - Počítačová komunikácia; posielanie správ; poskytovanie priestoru na diskusiu na internete; poskytovanie prístupu k databázam; prenájom modemov; prenájom prístrojov na prenos správ; prenájom zariadení na prenos informácií; prenos faxom; prenos signálu pomocou satelitu; prenos správ a obrazových informácií pomocou počítača; prenosi správ alebo obrázkov pomocou počítačov; služby spravodajských agentúr; telefonická komunikácia.

41 - Elektronická edičná činnosť; formátovanie textov s výnimkou na reklamné účely; fotografická reportáž; fotografovanie; fotografovanie na mikrofilm; písanie nereklamných textov; poskytovanie elektronických publikácií online; reportérske služby; zverejňovanie nereklamných textov; tvorba videofilmov.

42 - Poskytovanie internetových vyhľadávačov; obnovovanie počítačových databáz; prevod údajov alebo dokumentov z fyzických médií na elektronické médiá.

(540)

.tasr.

(591) modrá, biela

(732) Tlačová agentúra Slovenskej republiky - Slovakia, Příbinova 25, 811 09 Bratislava 111, SK;

(111) 222563

(151) 12.9.2008

(156) 14.3.2018

(180) 14.3.2028

(210) 5267-2008

(220) 14.3.2008

(442) 6.6.2008

(450) 6.11.2008

9 (511) 12, 25, 28, 37

(511) 12 - Bicykle, bicyklové blatníky, bicyklové brzdy, bicyklové hlavy, bicyklové pneumatiky, bicyklové pumpy, bicyklové ráfy, bicyklové rámy, bicyklové reťaze, bicyklové sedlá, bicyklové stojany, bicyklové špice, bicyklové ťahadlá riadenia, bicyklové zvončeky, cengáče na bicykle, blatníky, bicyklové duše, adhézne záplaty na opravy duší, náradie na opravu duší, galusky na bicykle, kľuky na bicykle, ozubené kolesá ako súkolesia na bicykle, kolesá na bicykle, napínače na špice do kolies, koše (nosiče batožiny) na bicykle, ochranné siete na dámske bicykle, pedále na bicykle, bicyklové pneumatiky, poťahy na sedadlá bicyklov, ráfiky na bicykle, rámy na bicykle, smerovky na bicykle, spätné zrkadlá, bicyklové ťahadlá riadenia, trojkolky, dodávkové trojkolky, príľnavé gumené záplaty na opravu duší, vozidlá, zariadenia na pohyb po zemi, detské kočíky, dvojkolesové vozíky, motocykle, sedlovky, časti a súčasti bicyklových sedadiel a sediel, brzdové a radiace lanká, prehadzovače, prešmykače, radenie prevodov na bicykle, súčasti a doplnky na bicykle patriace do triedy 12.

25 - Cyklistické oblečenie, obuv na cyklistiku, športové oblečenie, potníky, cyklistické nohavice, nohavice s vložkou predovšetkým pre cyklistov, dresy ako oblečenie, osobná bielizeň, bielizeň pohlcujúca pot, bielizeň zabraňujúca poteniu, čelenky, cyklistická obuv, nepremokavý odev, opasky na doklady a peniaze ako súčasť oblečenia, ponožky, tielka, tričká, koše, bundy, čiapky, odevy, obuv a pokrývky hlavy najmä pre športovcov.

28 - Stacionárne bicykle na cvičenie, valce na stacionárne bicykle, telocvičné a športové potreby, ktoré nie sú zahrnuté v iných triedach, výbava pre rôzne druhy športov a hier, ktorá nie je zahrnutá v iných triedach, cvičebné náradia a zariadenia, stroje na fyzické cvičenie, hry a hračky, spoločenské hry, stavebnice, stolové hry, zariadenia pre elektronické hry s výnimkou hier využívajúcich televízne prijímače, hracie rukavice, ochranné vypchávkvy ako časti športových úborov.

37 - Údržba a opravy bicyklov, montáž bicyklov, čistenie bicyklov, mazanie bicyklov, informácie o opravách a údržbe bicyklov, autoservisy, cykloservisy, montáž, údržba a opravy strojov, poskytovanie uvedených služieb prostredníctvom komunikačných médií, elektronickej pošty, počítačových sietí a internetu.

(540)

only bike

(732) INSPO, spol. s r. o., Vieska 71, 020 01 Púchov, SK;

(740) Porubčan Róbert, Ing., Ivanka pri Dunaji, SK;

(111) 222779

(151) 17.9.2008

(156) 20.2.2018

(180) 20.2.2028

(210) 323-2008

(220) 20.2.2008

(442) 6.6.2008

(450) 6.11.2008

9 (511) 12

(511) 12 - Vozidlá a ich časti a súčasti, zariadenia na pohyb po zemi, vode alebo vzduchu, predovšetkým autá, automobily, automobilové podvozky, karosérie automobilov a ich časti, blatníky, autoťahy, autosedadlá, batožinové nosiče na vozidlá, bezpečnostné pásy na sedadlá automobilov, brzdy, brzdové diely do vozidiel, okenné tabule na okná automobilov, čelné ochranné sklá, kolesá automobilov, pneumatiky, duše pneumatík, hnacie motory do pozemných vozidiel, nápravy vozidiel, nárazníky vozidiel, opravárske náradie na opravu pneumatík, prevodovky do vozidiel, protišmykové reťaze, pružiny závesov automobilov, smerovky na vozidlá, tlmiče, stierače, uzávery palivových nádrží, zabezpečovacie zariadenia proti odcudzeniu vozidiel, závažie na vyváženie kolies vozidiel, spätné zrkadlá.

(540) **AUTODRIFT**

(732) AUTODRIFT spol. s r. o., Jeruzalemská 31A, 917 01 Trnava, SK;

(111) 222879

(151) 13.10.2008

(156) 13.2.2018

(180) 13.2.2028

(210) 254-2008

(220) 13.2.2008

(442) 7.7.2008

(450) 5.12.2008

9 (511) 32, 33, 35, 37, 39, 43

(511) 32 - Nealkoholické nápoje: nealkoholický aperitív, arašidové mlieko, citronády, výťažky z chmeľu na výrobu piva, nealkoholický koktail, hrozňový mušt, minerálne vody a prípravky na ich výrobu, mandľové mlieko, mušty, nápoje izotonické, prípravky na výrobu nápojov, srvátkové nápoje,

nápoje z nealkoholických štiav, nealkoholické výťažky z ovocia, orgéada, ovocné šťavy, nealkoholické nápoje z ovocných štiav, ovocné nealkoholické výťažky, paradajková šťava ako nápoj, pivná mladinka, pivo, pastilky, tablety a prášky na prípravu šumivých nápojov, prípravky na výrobu likéru, príchuť na výrobu nápojov, sirupy na výrobu malinoviek, sirupy na výrobu nápojov, sladina, sladové pivo, sóda, srvátkové nápoje, stolové vody, sýtená voda a prípravky na jej výrobu, šerbety (nápoje), šťavy ovocné, voda, zázvorové pivo, zeleninové šťavy (nápoje).

33 - Alkoholické nápoje s výnimkou piva, alkohol z ryže, anízový likér, aperitívy, arak, brandy, curacao, destilované nápoje (pálenky), digestívy (likéry horké), džin, griotka, hruškový mušt alkoholický, jablčné mušty alkoholické, koktaily, liehové esencie, liehové výťažky, liehoviny, likéry, medovina, mentolový likér, nápoje alkoholické obsahujúce ovocie, rum, saké, víno, vodka, výťažky z ovocia alkoholické, whisky.

35 - Informačné služby obchodné alebo podnikateľské, komerčné výstavníctvo, obchodná činnosť v oblasti strojov a zariadení na všeobecné účely (mechanické časti), obchodný manažment a podnikové poradenstvo, poradenstvo v obchodnej činnosti, obchodný alebo podnikateľský prieskum, obchodný prieskum trhu, pomoc pri riadení obchodnej činnosti, prenájom samoobslužných predajných automatov, reklamná a propagačná činnosť, sprostredkovanie obchodu s výrobkami - strojmi a zariadeniami.

37 - Informačné služby v stavebníctve; oprava strojov a mechanizmov; prenájom stavebných strojov, prístrojov a dopravných zariadení; prenájom stavebných strojov, prístrojov bez obsluhujúceho personálu, stavebných strojov a zariadení; montáž strojov a zariadení na všeobecné účely (mechanické časti).

39 - Stáčanie nápojov do fliaš.

43 - Reštauračná a pohostinná činnosť: bary, bufety, hotelierske služby, jedálne a závodné stravovanie, kaviarne, reštaurácie, samoobslužné reštaurácie; zásobovanie, príprava, predaj a dodávka jedál na objednávku do domu.

(540)



(591) červená, sivá, biela

(732) Vaško Štefan, Ing., Valkovská 39, 080 05 Prešov, SK;

(740) Lobodová Dagmar, Ing., Košice, SK;

(111) 222998

(151) 13.10.2008

(156) 10.4.2018

(180) 10.4.2028

(210) 656-2008

(220) 10.4.2008

(442) 7.7.2008

(450) 5.12.2008

9 (511) 12

(511) 12 - Osobné autá, nákladné autá, príviesné vozidlá a karavany, dodávkové autá; časti a príslušenstvo uvedeného tovaru patriace do tejto triedy, volanty na automobily, kolesá na automobily.

(540) **HYUNDAI iX35**

(732) Hyundai Motor Company, 231, Yangjae-Dong, Seocho-Gu, Seoul 137-938, KR;

(740) Bachratá Magdaléna, Mgr., Bratislava, SK;

(111) 222999

(151) 13.10.2008

(156) 10.4.2018

(180) 10.4.2028

(210) 657-2008

(220) 10.4.2008

(442) 7.7.2008

(450) 5.12.2008

9 (511) 12

(511) 12 - Osobné autá, nákladné autá, príviesné vozidlá a karavany, dodávkové autá; časti a príslušenstvo uvedeného tovaru patriace do tejto triedy, volanty na automobily, kolesá na automobily.

(540) **HYUNDAI iX55**

(732) Hyundai Motor Company, 231, Yangjae-Dong, Seocho-Gu, Seoul 137-938, KR;

(740) Bachratá Magdaléna, Mgr., Bratislava, SK;

(111) 223000

(151) 13.10.2008

(156) 10.4.2018

(180) 10.4.2028

(210) 658-2008

(220) 10.4.2008

(442) 7.7.2008

(450) 5.12.2008

9 (511) 12

(511) 12 - Osobné autá, nákladné autá, príviesné vozidlá a karavany, dodávkové autá; časti a príslušenstvo uvedeného tovaru patriace do tejto triedy, volanty na automobily, kolesá na automobily.

(540) **HYUNDAI iX45**

(732) Hyundai Motor Company, 231, Yangjae-Dong, Seocho-Gu, Seoul 137-938, KR;

(740) Bachratá Magdaléna, Mgr., Bratislava, SK;

(111) 223006

(151) 13.10.2008

(156) 23.4.2018

(180) 23.4.2028

(210) 746-2008

(220) 23.4.2008

(442) 7.7.2008

(450) 5.12.2008

9 (511) 11, 17, 21

(511) 11 - Sanitárne a hygienické zariadenie a technika, výrobky sanitárnej techniky z akrylátu, zariadenie kúpeľní, kúpeľňové armatúry, kúpeľňové obloženie, sprchové vaničky, sprchovacie kúty, kabínky a boxy, sprchové príslušenstvo a zariadenie, sprchové sedadlá, sprchové dvere, vaňové zásteny, kúpeľňové vane, vaničky sedacie a minivane, vaňové príslušenstvo a zariadenie, hydromasážne va-

ne, hydromasážny systém, umývadlá, vybavenie kúpeľní, elektrické radiátory, radiátory na kúrenie.

17 - Izolačný materiál, tmely, nekovové ohybné rúrky, plastové výlisky a polotovary, polyakrylátové a polymetakrylátové dosky, tesniaci upchávaci a výplňový materiál.

21 - Domáce a kuchynské potreby a nádoby, toaletné súpravy, pomôcky a doplnky, sklo surové, tvarové a inak spracované ako polotovar s výnimkou stavebného skla, duté sklo, sklo pokryté ochrannou povrchovou úpravou, prostriedky a pomôcky na čistenie.

(540)



(591) červená, biela

(732) RAVAK Slovakia spol. s r. o., Stará Vajnorská 4, 831 04 Bratislava, SK;

(740) Hörmann Tomáš, Ing., Bratislava, SK;

(111) 223007

(151) 13.10.2008

(156) 23.4.2018

(180) 23.4.2028

(210) 747-2008

(220) 23.4.2008

(442) 7.7.2008

(450) 5.12.2008

9 (511) 11, 17, 21

(511) 11 - Sanitárne a hygienické zariadenie a technika, výrobky sanitárnej techniky z akrylátu, zariadenie kúpeľní, kúpeľňové armatúry, kúpeľňové obloženie, sprchové vaničky, sprchovacie kúty, kabínky a boxy, sprchové príslušenstvo a zariadenie, sprchové sedadlá, sprchové dvere, vaňové zásteny, kúpeľňové vane, vaničky sedacie a mini-vane, vaňové príslušenstvo a zariadenie, hydromasážne vane, hydromasážny systém, umývadlá, vybavenie kúpeľní, elektrické radiátory, radiátory na kúrenie.

17 - Izolačný materiál, tmely, nekovové ohybné rúrky, plastové výlisky a polotovary, polyakrylátové a polymetakrylátové dosky, tesniaci upchávaci a výplňový materiál.

21 - Domáce a kuchynské potreby a nádoby, toaletné súpravy, pomôcky a doplnky, sklo surové, tvarové a inak spracované ako polotovar s výnimkou stavebného skla, duté sklo, sklo pokryté ochrannou povrchovou úpravou, prostriedky a pomôcky na čistenie.

(540) **KEĎ KÚPEĽŇU TAK RAVAK**

(732) RAVAK Slovakia spol. s r. o., Stará Vajnorská 4, 831 04 Bratislava, SK;

(740) Hörmann Tomáš, Ing., Bratislava, SK;

(111) 223012

(151) 13.10.2008

(156) 24.4.2018

(180) 24.4.2028

(210) 756-2008

(220) 24.4.2008

(442) 7.7.2008

(450) 5.12.2008

9 (511) 25, 35, 41

(511) 25 - Futbalová obuv, trička.

35 - Reklama, vydávanie a aktualizovanie reklamných materiálov, prenájom reklamných plôch.

41 - Výchovno-zábavné klubové služby, kluby zdravia (telesné cvičenia), organizovanie a vedenie koncertov, organizovanie vedomostných alebo zábavných súťaží, organizovanie športových súťaží, organizovanie živých predstavení, prevádzkovanie športových zariadení, služby športovísk, prenájom štadiónov.

(540)



(591) žltá, modrá, červená, biela

(732) Mesto Banská Bystrica, Československej armády 1141/26, 974 01 Banská Bystrica, SK;

(740) Messinger Lubomír, JUDr., Banská Bystrica, SK;

(111) 223115

(151) 11.11.2008

(156) 9.5.2018

(180) 9.5.2028

(210) 5585-2008

(220) 9.5.2008

(442) 5.8.2008

(450) 7.1.2009

9 (511) 5

(511) 5 - Farmaceutické prípravky s výnimkou parazitocídov, insekticídov a akaricídov, prípravky na ošetrovanie zubov a ústnej dutiny, materiály na plombovanie zubov a zubné odtlačky, hygienické prípravky na lekárske účely s výnimkou parazitocídov, insekticídov a akaricídov.

(540)



(591) zelená

(732) GENERICA spol. s r.o., Vrbovská 39, 921 01 Piešťany, SK;

(740) BELEŠČÁK & PARTNERS, s.r.o., Piešťany, SK;

(111) 223116
 (151) 11.11.2008
 (156) 9.5.2018
 (180) 9.5.2028
 (210) 5586-2008
 (220) 9.5.2008
 (442) 5.8.2008
 (450) 7.1.2009

9 (511) 5

(511) 5 - Farmaceutické prípravky s výnimkou paraziticídov, insekticídov a akaricídov, prípravky na ošetrovanie zubov a ústnej dutiny, materiály na plombovanie zubov a zubné odtlačky, hygienické prípravky na lekárske účely s výnimkou parazitocídov, insekticídov a akaricídov.

(540)



(732) GENERICA spol. s r.o., Vrbovská 39, 921 01 Piešťany, SK;
 (740) BELEŠČÁK & PARTNERS, s.r.o., Piešťany, SK;

(111) 223180
 (151) 11.11.2008
 (156) 17.3.2018
 (180) 17.3.2028
 (210) 506-2008
 (220) 17.3.2008
 (442) 5.8.2008
 (450) 7.1.2009

9 (511) 35, 41, 45

(511) 35 - Analýzy nákladov; obchodné alebo podnikateľské informácie; posudzovanie efektívnosti v obchodnej činnosti; vyhľadávanie informácií v počítačových súboroch (pre tieto osoby), výmena informácií; obchodná správa licencií na výroby a služby pre tretie osoby; revízia účtov; tvorba, aktualizácia a schvaľovanie medzinárodných účtovných štandardov; zabezpečovanie prístupnosti k medzinárodným účtovným štandardom; tvorba, aktualizácia a schvaľovanie medzinárodných auditorských štandardov; zabezpečovanie prístupnosti k medzinárodným auditorským štandardom; kontrolná a poradenská činnosť v uvedených oblastiach; vedenie registrov.
 41 - Vzdelávanie; zabezpečovanie kurzov, školení, preskúšavanií; vydávanie a udeľovanie certifikátov.
 45 - Arbitrážne služby; právne poradenstvo; licencie k právam duševného vlastníctva.

(540)



(591) modrá, biela, čierna
 (732) Úrad pre dohľad nad výkonom auditu, Slovanská 1, 811 07 Bratislava, SK;
 (740) Bachratá Magdaléna, Mgr., Bratislava, SK;

(111) 223181
 (151) 11.11.2008
 (156) 18.3.2018
 (180) 18.3.2028
 (210) 511-2008
 (220) 18.3.2008
 (442) 5.8.2008
 (450) 7.1.2009

9 (511) 35, 41, 45

(511) 35 - Analýzy nákladov; obchodné alebo podnikateľské informácie; posudzovanie efektívnosti v obchodnej činnosti; vyhľadávanie informácií v počítačových súboroch (pre tieto osoby), výmena informácií; obchodná správa licencií na výroby a služby pre tretie osoby; revízia účtov; tvorba, aktualizácia a schvaľovanie medzinárodných účtovných štandardov; zabezpečovanie prístupnosti k medzinárodným účtovným štandardom; tvorba, aktualizácia a schvaľovanie medzinárodných auditorských štandardov; zabezpečovanie prístupnosti k medzinárodným auditorským štandardom; kontrolná a poradenská činnosť v uvedených oblastiach; vedenie registrov.
 41 - Vzdelávanie; zabezpečovanie kurzov, školení, preskúšavanií; vydávanie a udeľovanie certifikátov.
 45 - Arbitrážne služby; právne poradenstvo; licencie k právam duševného vlastníctva.

(540)



(732) Úrad pre dohľad nad výkonom auditu, Slovanská 1, 811 07 Bratislava, SK;
 (740) Bachratá Magdaléna, Mgr., Bratislava, SK;

(111) 223210
 (151) 11.11.2008
 (156) 16.4.2018
 (180) 16.4.2028
 (210) 707-2008
 (220) 16.4.2008
 (442) 5.8.2008

(450) 7.1.2009

9 (511) 5

(511) 5 - Farmaceutické prípravky; liečebné prípravky na liečbu kardiovaskulárnych ochorení; farmaceutické kardiovaskulárne výrobky.

(540) MONACE

(732) PharmaSwiss SA, Alpenstrasse 14, CH-6300 Zug, CH;
 (740) Štros David, JUDr., Bratislava, SK;

(111) 223218
 (151) 11.11.2008
 (156) 28.4.2018
 (180) 28.4.2028
 (210) 806-2008
 (220) 28.4.2008
 (442) 5.8.2008
 (450) 7.1.2009

9 (511) 35, 36, 37, 41

(511) 35 - Komerčné informačné kancelárie; marketingové štúdie; obchodné alebo podnikateľské informácie; obchodný alebo podnikateľský prieskum; organizovanie výstav na obchodné a reklamné účely; poradenstvo v obchodnej činnosti; reklama; zbieranie údajov do počítačových databáz.

36 - Bankovníctvo; burzové makléřstvo; dôchodkové fondy; elektronický prevod kapitálu; finančné analýzy; finančné odhady a oceňovanie (poisťovníctvo, bankovníctvo, nehnuteľnosti); finančné poradenstvo; finančný lízing; kapitálové investície; kaucie, záruky, garancie; konzultačné služby v oblasti poisťovníctva; oceňovanie a odhady nehnuteľností; poradenstvo v oblasti poistenia; prenájom nehnuteľností; realitné kancelárie; služby v oblasti finančníctva; správa nehnuteľností; sprostredkovanie nehnuteľností.

37 - Budovanie bytových domov, obchodných a kancelárskych priestorov; budovanie závodov a tovární; demolácie budov; dozor nad stavbami; stavebné informácie.

41 - Kluby zdravia (telesné cvičenia); organizovanie a vedenie konferencií; organizovanie a vedenie sympózií; organizovanie kultúrnych alebo vzdelávacích výstav; organizovanie športových, kultúrnych a spoločenských podujatí; výchovno-zábavné klubové služby.

(540) CORPIA

(732) CORPIA GROUP a.s., Dunajská Lužná 933, 900 42 Dunajská Lužná, SK;

(740) BELEŠČÁK & PARTNERS, s.r.o., Piešťany, SK;

(111) 223220

(151) 11.11.2008

(156) 30.4.2018

(180) 30.4.2028

(210) 841-2008

(220) 30.4.2008

(442) 5.8.2008

(450) 7.1.2009

9 (511) 5, 35

(511) 5 - Farmaceutické prípravky humánne, veterinárne a ich substancie, farmaceutické drogy, liečivá, liečebné výrobky na účely liečenia a zdravotnej starostlivosti, chemické výrobky pre lekárstvo, hygienu, farmáciu a vedu, prípravky baktericídne, fungicídne, insekticídne, dezinfekčné; prípravky posilňujúce a dietetické, prípravky proti nákaze.

35 - Reklamná činnosť, marketing, manažérska činnosť, poradenstvo v obchodnej činnosti a sprostredkovanie obchodu s tovarmi.

(540) FLUTAN

(732) MEDOCHEMIE LTD., Constatinoupoleos Str., P.O. Box 51409, CY-3505 Limassol, CY;

(740) Matúšková Eva, Ing., Bratislava, SK;

(111) 223221

(151) 11.11.2008

(156) 30.4.2018

(180) 30.4.2028

(210) 842-2008

(220) 30.4.2008

(442) 5.8.2008

(450) 7.1.2009

9 (511) 5, 35

(511) 5 - Farmaceutické prípravky humánne, veterinárne a ich substancie, farmaceutické drogy, liečivá, liečebné výrobky na účely liečenia a zdravotnej starostlivosti, chemické výrobky pre lekárstvo, hygienu, farmáciu a vedu, prípravky baktericídne, fungicídne, insekticídne, dezinfekčné; prípravky posilňujúce a dietetické, prípravky proti nákaze.

35 - Reklamná činnosť, marketing, manažérska činnosť, poradenstvo v obchodnej činnosti a sprostredkovanie obchodu s tovarmi.

(540) MEDOCRIPTINE

(732) MEDOCHEMIE LTD., Constatinoupoleos Str., P.O. Box 51409, CY-3505 Limassol, CY;

(740) Matúšková Eva, Ing., Bratislava, SK;

(111) 223222

(151) 11.11.2008

(156) 30.4.2018

(180) 30.4.2028

(210) 843-2008

(220) 30.4.2008

(442) 5.8.2008

(450) 7.1.2009

9 (511) 5, 35

(511) 5 - Farmaceutické prípravky humánne, veterinárne a ich substancie, farmaceutické drogy, liečivá, liečebné výrobky na účely liečenia a zdravotnej starostlivosti, chemické výrobky pre lekárstvo, hygienu, farmáciu a vedu, prípravky baktericídne, fungicídne, insekticídne, dezinfekčné; prípravky posilňujúce a dietetické, prípravky proti nákaze.

35 - Reklamná činnosť, marketing, manažérska činnosť, poradenstvo v obchodnej činnosti a sprostredkovanie obchodu s tovarmi.

(540) ELIFY

(732) MEDOCHEMIE LTD., Constatinoupoleos Str., P.O. Box 51409, CY-3505 Limassol, CY;

(740) Matúšková Eva, Ing., Bratislava, SK;

(111) 223223

(151) 11.11.2008

(156) 30.4.2018

(180) 30.4.2028

(210) 844-2008

(220) 30.4.2008

(442) 5.8.2008

(450) 7.1.2009

9 (511) 5, 35

(511) 5 - Farmaceutické prípravky humánne, veterinárne a ich substancie, farmaceutické drogy, liečivá, liečebné výrobky na účely liečenia a zdravotnej starostlivosti, chemické výrobky pre lekárstvo, hygienu, farmáciu a vedu, prípravky baktericídne, fungicídne, insekticídne, dezinfekčné; prípravky posilňujúce a dietetické, prípravky proti nákaze.

35 - Reklamná činnosť, marketing, manažérska činnosť, poradenstvo v obchodnej činnosti a sprostredkovanie obchodu s tovarmi.

(540) MEDOSTATIN

(732) MEDOCHEMIE LTD., Constatinoupoleos Str., P.O. Box 51409, CY-3505 Limassol, CY;

(740) Matúšková Eva, Ing., Bratislava, SK;

(111) 223225

(151) 11.11.2008
(156) 30.4.2018
(180) 30.4.2028
(210) 846-2008
(220) 30.4.2008
(442) 5.8.2008
(450) 7.1.2009

9 (511) 5, 35

(511) 5 - Farmaceutické prípravky humánne, veterinárne a ich substancie, farmaceutické drogy, liečivá, liečebné výrobky na účely liečenia a zdravotnej starostlivosti, chemické výrobky pre lekárstvo, hygienu, farmáciu a vedu, prípravky baktericídne, fungicídne, insekticídne, dezinfekčné; prípravky posilňujúce a dietetické, prípravky proti nákaze. 35 - Reklamná činnosť, marketing, manažérska činnosť, poradenstvo v obchodnej činnosti a sprostredkovanie obchodu s tovarmi.

(540) SELEGOS

(732) MEDOCHEMIE LTD., Constatinoupoleos Str., P.O. Box 51409, CY-3505 Limassol, CY;
(740) Matúšková Eva, Ing., Bratislava, SK;

(111) 223226

(151) 11.11.2008
(156) 30.4.2018
(180) 30.4.2028
(210) 847-2008
(220) 30.4.2008
(442) 5.8.2008
(450) 7.1.2009

9 (511) 5, 35

(511) 5 - Farmaceutické prípravky humánne, veterinárne a ich substancie, farmaceutické drogy, liečivá, liečebné výrobky na účely liečenia a zdravotnej starostlivosti, chemické výrobky pre lekárstvo, hygienu, farmáciu a vedu, prípravky baktericídne, fungicídne, insekticídne, dezinfekčné; prípravky posilňujúce a dietetické, prípravky proti nákaze. 35 - Reklamná činnosť, marketing, manažérska činnosť, poradenstvo v obchodnej činnosti a sprostredkovanie obchodu s tovarmi.

(540) GYRABLOCK

(732) MEDOCHEMIE LTD., Constatinoupoleos Str., P.O. Box 51409, CY-3505 Limassol, CY;
(740) Matúšková Eva, Ing., Bratislava, SK;

(111) 223228

(151) 11.11.2008
(156) 30.4.2018
(180) 30.4.2028
(210) 850-2008
(220) 30.4.2008
(442) 5.8.2008
(450) 7.1.2009

9 (511) 5, 35

(511) 5 - Farmaceutické prípravky humánne, veterinárne a ich substancie, farmaceutické drogy, liečivá, liečebné výrobky na účely liečenia a zdravotnej starostlivosti, chemické výrobky pre lekárstvo, hygienu, farmáciu a vedu, prípravky baktericídne, fungicídne, insekticídne, dezinfekčné; prípravky posilňujúce a dietetické, prípravky proti nákaze.

35 - Reklamná činnosť, marketing, manažérska činnosť, poradenstvo v obchodnej činnosti a sprostredkovanie obchodu s tovarmi.

(540) MEDOCLAV

(732) MEDOCHEMIE LTD., Constatinoupoleos Str., P.O. Box 51409, CY-3505 Limassol, CY;
(740) Matúšková Eva, Ing., Bratislava, SK;

(111) 223258

(151) 12.11.2008
(156) 9.4.2018
(180) 9.4.2028
(210) 641-2008
(220) 9.4.2008
(442) 5.8.2008
(450) 7.1.2009

9 (511) 1

(511) 1 - Prípravok na stimuláciu (urýchľovanie) dekontaminačných procesov na báze anorganických látok na čistenie odpadových vôd a odstraňovanie ekologických záťaží.

(540) MARTIVIT

(732) ZENIT SK, s.r.o., ul. Nová 831/78, 972 41 Koš, SK;
(740) TOMEŠ - Patentová a známková kancelária, s.r.o., Bratislava, SK;

(111) 223317

(151) 12.11.2008
(156) 20.3.2018
(180) 20.3.2028
(210) 5298-2008
(220) 20.3.2008
(442) 5.8.2008
(450) 7.1.2009

9 (511) 35, 41, 43

(511) 35 - Usporiadávanie a organizovanie komerčných výstav, veľtrhov vín, miestnych vinotiek na reklamné a obchodné účely, prezentácia regiónu na komerčných výstavách; obchodné sprostredkovanie služieb uvedených v triede 41.
41 - Vydavateľská činnosť s výnimkou vydávania reklamných materiálov, produkčná činnosť v oblasti výchovy, kultúry a športu, usporadúvanie zábavných súťaží, záujmových klubov a spoločenských akcií, usporadúvanie a organizovanie nekomerčných výstav, veľtrhov vín, miestnych vinotiek, výstav umeleckých a ľudových remesiel, prezentácia regiónu na výstavách s výnimkou komerčných výstav.
43 - Služby viech.

(540) Víno, ženy a vône

(732) ZDRUŽENIE MALOKARPATSKÁ VÍNNA CES-TA, Horná 20, 900 01 Modra, SK;
(740) Juran Svetozár, JUDr., Bratislava, SK;

(111) 223318

(151) 12.11.2008
(156) 28.3.2018
(180) 28.3.2028
(210) 5325-2008
(220) 28.3.2008
(442) 5.8.2008

- (450) 7.1.2009
9 (511) 32, 33, 43
 (511) 32 - Pivá všetkého druhu; minerálne vody, šumivé nápoje a iné nealkoholické nápoje, sirupy a iné prípravky na výrobu nealkoholických nápojov, ovocné a zeleninové šťavy, výťažky z chmeľu na výrobu piva.
 33 - Vína; destiláty a iné alkoholické nápoje.
 43 - Pohostinská činnosť, bary, bufety, reštaurácie.

(540) SYLVÁNA

- (732) Pivovar Černá Hora, a.s., nám. U Pivovaru 3, 679 21 Černá Hora, CZ;
 (740) Bachratá Magdaléna, Mgr., Bratislava, SK;

(111) 223319

- (151) 12.11.2008
 (156) 28.3.2018
 (180) 28.3.2028
 (210) 5326-2008
 (220) 28.3.2008
 (442) 5.8.2008
 (450) 7.1.2009

9 (511) 31, 32, 43

- (511) 31 - Slad.
 32 - Pivo; nealkoholické nápoje; sirupy.
 43 - Pohostinská činnosť, bary, bufety, reštaurácie.

(540) GRENA

- (732) Pivovar Černá Hora, a.s., nám. U Pivovaru 3, 679 21 Černá Hora, CZ;
 (740) Bachratá Magdaléna, Mgr., Bratislava, SK;

(111) 223320

- (151) 12.11.2008
 (156) 28.3.2018
 (180) 28.3.2028
 (210) 5328-2008
 (220) 28.3.2008
 (442) 5.8.2008
 (450) 7.1.2009

9 (511) 32, 33, 43

- (511) 32 - Pivá všetkého druhu; minerálne vody, šumivé nápoje a iné nealkoholické nápoje, sirupy a iné prípravky na výrobu nealkoholických nápojov, ovocné a zeleninové šťavy, výťažky z chmeľu na výrobu piva.
 33 - Vína; destiláty a iné alkoholické nápoje.
 43 - Pohostinská činnosť, bary, bufety, reštaurácie.

(540) TAS

- (732) Pivovar Černá Hora, a.s., nám. U Pivovaru 3, 679 21 Černá Hora, CZ;
 (740) Bachratá Magdaléna, Mgr., Bratislava, SK;

(111) 223321

- (151) 12.11.2008
 (156) 28.3.2018
 (180) 28.3.2028
 (210) 5329-2008
 (220) 28.3.2008
 (442) 5.8.2008
 (450) 7.1.2009

9 (511) 32, 33

- (511) 32 - Pivá, minerálne vody, šumivé nápoje a iné nealkoholické nápoje.
 33 - Alkoholické nápoje.

(540) KERN

- (732) Pivovar Černá Hora, a.s., nám. U Pivovaru 3, 679 21 Černá Hora, CZ;
 (740) Bachratá Magdaléna, Mgr., Bratislava, SK;

(111) 223322

- (151) 12.11.2008
 (156) 28.3.2018
 (180) 28.3.2028
 (210) 5330-2008
 (220) 28.3.2008
 (442) 5.8.2008
 (450) 7.1.2009

9 (511) 32, 33, 43

- (511) 32 - Pivá všetkého druhu; minerálne vody, šumivé nápoje a iné nealkoholické nápoje, sirupy a iné prípravky na výrobu nealkoholických nápojov, ovocné a zeleninové šťavy (nápoje), výťažky z chmeľu na výrobu piva.
 33 - Vína; destiláty a iné alkoholické nápoje.
 43 - Pohostinská činnosť, bary, bufety, reštaurácie.

(540)

- (732) Pivovar Černá Hora, a.s., nám. U Pivovaru 3, 679 21 Černá Hora, CZ;
 (740) Bachratá Magdaléna, Mgr., Bratislava, SK;

(111) 223341

- (151) 12.11.2008
 (156) 17.4.2018
 (180) 17.4.2028
 (210) 5432-2008
 (220) 17.4.2008
 (442) 5.8.2008
 (450) 7.1.2009

9 (511) 9, 35, 36, 38

- (511) 9 - Kreditné, debetné, platobné, splátkové a úverové karty, ako sú magnetické zakódované karty a karty obsahujúce čip s integrovaným obvodom (elektronické karty).
 35 - Poskytovanie poradenských služieb vo veciach podnikania; vyhľadávanie informácií v počítačových súboroch, a bankových súboroch pre zákazníkov.
 36 - Bankovníctvo vrátane elektronického bankovníctva; home banking; bankové služby vrátane služieb prostredníctvom elektronických komunikačných sietí a telekomunikačných sietí; vedenie účtov; klíring; finančné odhady a oceňovanie v oblasti bankovníctva; poskytovanie úverov; poskytovanie pôžičiek; investovanie do cenných papierov na vlastný účet; kapitálové investície; platobný styk a zúčtovanie; elektronický prevod kapitálu; platobné prevody vykonávané elektronicky; vydávanie a správa platobných prostriedkov, napr. pla-

tobných kariet, cestovných šekov; overovanie šekov; poskytovanie záruk; garancie, kaucie; ručenie; otváranie akreditívov; obstarávanie inkasa; uloženie a správa cenných papierov alebo iných hodnôt; poskytovanie bankových informácií; finančné analýzy a informácie; prenájom bezpečnostných schránok; prijímanie vkladov; finančný prenájom (finančný lízing); účasť na vydávaní cenných papierov a poskytovanie súvisiacich služieb; finančné poradenstvo; výkon funkcie depozitára; zmenárenská činnosť; obchodovanie na vlastný účet alebo na účet klienta s devízovými hodnotami, v oblasti terminovaných obchodov (futures) a opcií (options) vrátane kurzových a úrokových obchodov, s prevoditeľnými cennými papiermi, so zlatými a striebornými mincami, pamätnými mincami, hárkami bankoviek a so súbormi obehových mincí; vykonávanie hypotekárnych obchodov; obhospodarovanie cenných papierov klienta na jeho účet vrátane poradenstva (portfólio manažment); sprostredkovateľská činnosť v oblasti bankovníctva a poisťovníctva súvisiaca s bankovou činnosťou alebo stavebným sporením, služby kreditných, debetných, platobných, splátkových a úverových kariet, služby elektronických kariet.

38 - Elektronická pošta; služby poskytované elektronickými tabuľkami - telekomunikačné služby; komunikácia a posielanie správ prostredníctvom telefónu a e-mailu; telekomunikačné spojenie cez svetovú počítačovú sieť.

(540)



(591) oranžová, zelená

(732) Všeobecná úverová banka, a. s., Mlynské nivy 1, 829 90 Bratislava, SK;

(740) Hojčuš Peter, Ing., Bratislava, SK;

(111) 223351

(151) 12.11.2008

(156) 2.5.2018

(180) 2.5.2028

(210) 5545-2008

(220) 2.5.2008

(442) 5.8.2008

(450) 7.1.2009

9 (511) 1

(511) 1 - Prísady do betónov a mált.

(540) **VIBROPOR**

(732) STACHEMA Bratislava a. s., Rovinka 411, 900 41 Rovinka, SK;

(740) Kováčik Štefan, Ing., Bratislava, SK;

(111) 223352

(151) 12.11.2008

(156) 2.5.2018

(180) 2.5.2028

(210) 5546-2008

(220) 2.5.2008

(442) 5.8.2008

(450) 7.1.2009

9 (511) 1

(511) 1 - Prísady do betónov a mált.

(540) **STACHEPLAST**

(732) STACHEMA Bratislava a. s., Rovinka 411, 900 41 Rovinka, SK;

(740) Kováčik Štefan, Ing., Bratislava, SK;

(111) 223353

(151) 12.11.2008

(156) 2.5.2018

(180) 2.5.2028

(210) 5547-2008

(220) 2.5.2008

(442) 5.8.2008

(450) 7.1.2009

9 (511) 1

(511) 1 - Prísady do betónov a mált.

(540) **VIBROFINIŠ**

(732) STACHEMA Bratislava a. s., Rovinka 411, 900 41 Rovinka, SK;

(740) Kováčik Štefan, Ing., Bratislava, SK;

(111) 223468

(151) 11.12.2008

(156) 8.4.2018

(180) 8.4.2028

(210) 635-2008

(220) 8.4.2008

(442) 5.9.2008

(450) 5.2.2009

9 (511) 9, 16, 35, 41

(511) 9 - Magnetické a optické nosiče údajov, záznamové disky, magnetické disky, optické disky, MP3 prehrávače, premietacie prístroje, premietacie plátna, diapozitívy, elektronické publikácie stiahnuté z telekomunikačnej siete, zariadenia a prístroje na prenos, reprodukciu, spracovanie alebo záznam zvuku, obrazu alebo dát, zariadenia a prístroje na čítanie alebo zapisovanie CD alebo DVD diskov, nosiče zvukových a obrazových nahrávok, videokazety, DVD disky, CD disky, počítače, notebooky, periférne zariadenia počítačov, počítačový softvér, zariadenia na úpravu a spracovanie textu, fotografické prístroje a nástroje.

16 - Časopisy, noviny, periodická a neperiodická tlač, tlačoviny, knihy, brožúry, prospekty, kalendáre, príručky, plagáty, katalógy, papier, kartón, lepenka a výrobky z týchto materiálov, ktoré nie sú zahrnuté v iných triedach, papiernický tovar, predmety z kartónu, albumy, atlasy, fotografie, tlačivá, formuláre, grafické reprodukcie, grafiky, spisové obaly (zoraďovače), papierové vložky, pútače z papiera alebo lepenky, netextilné etikety, pečiatky, pečate, pečatné vosky, písacie potreby, školské potreby, písacie stroje a kancelárske potreby s výnimkou nábytku, lepiace štítky, lepidlá a lepiace pásky na kancelárske účely a použitie v domácnosti, vrecia a vrecká z papiera alebo plastických materiálov.

35 - Reklama, reklamné činnosti a reklamné služby, online reklama na počítačovej komunikačnej sieti, vydávanie a aktualizovanie reklamných alebo náborových materiálov, rozširovanie reklamných materiálov zákazníkom (letáky, prospekty, tlačoviny), organizovanie výstav na reklamné a ob-

chodné účely, podpora predaja pre tretie osoby, poradenstvo a pomoc pri riadení obchodných aktivít, odborné obchodné poradenstvo, služby porovnávania cien, obchodná administratíva, služby ako záznam, prepis, zostavovanie, kompilácia alebo systematizácia písomných oznámení a záznamov, kompilácia matematických alebo štatistických údajov, grafická úprava tlačovín na reklamné účely, prepisovanie, vyhľadávanie informácií v počítačových súboroch (pre zákazníkov), zbieranie a zoraďovanie údajov do počítačových databáz, prieskum trhu, poskytovanie uvedených služieb prostredníctvom komunikačných médií, elektronickej pošty, SMS správ, počítačových sietí a internetu, obchodné sprostredkovanie služieb uvedených v triedach 35 a 41, sprostredkovanie obchodu s tovarom v triede 16, maloobchodné a veľkoobchodné služby s tlačovinami, časopismi, CD a DVD diskami.

41 - Vydávanie časopisov, novín a iných periodických a neperiodických publikácií s výnimkou vydávania reklamných a náborových textov, vydávanie kníh, časopisov, organizovanie hier, zábavy, organizovanie a vedenie konferencií, kongresov, seminárov, školení, výcvik, organizovanie kultúrnych alebo vzdelávacích výstav, organizovanie lotérií, plesov, športových súťaží, živých vystúpení, organizovanie zábavných súťaží, organizovanie kurzov, výcvikov, informácie o možnostiach zábavy, zábava, pobavenie, obveselenie, služby zamerané na rekreáciu osôb (rekreačné služby), výchovno-zábavné klubové služby, služby v oblasti estrád, zábavy, hier a kultúrnych podujatí, tvorba videofilmov, poskytovanie uvedených služieb prostredníctvom komunikačných médií, elektronickej pošty, SMS správ, počítačových sietí a internetu.

(540)



(591) červená, biela, žltá, čierna

(732) Ringier Axel Springer Slovakia, a. s., Prievozská 14, 821 09 Bratislava, SK;

(740) Porubčan Róbert, Ing., Ivanka pri Dunaji, SK;

(111) 223469

(151) 11.12.2008

(156) 8.4.2018

(180) 8.4.2028

(210) 636-2008

(220) 8.4.2008

(442) 5.9.2008

(450) 5.2.2009

9 (511) 9, 16, 35, 41

(511) 9 - Magnetické a optické nosiče údajov, záznamové disky, magnetické disky, optické disky, MP3 prehrávače, premietacie prístroje, premietacie plátna, diapozitívy, elektronické publikácie stiahnuté z telekomunikačnej siete, zariadenia a prístroje na prenos, reprodukciu, spracovanie alebo záznam zvuku, obrazu alebo dát, zariadenia a prístroje na čítanie alebo zapisovanie CD alebo DVD diskov, nosiče zvukových a obrazových na-

hrávkov, videokazety, DVD disky, CD disky, počítače, notebooky, periférne zariadenia počítačov, počítačový softvér, zariadenia na úpravu a spracovanie textu, fotografické prístroje a nástroje.

16 - Časopisy, noviny, periodická a neperiodická tlač, tlačoviny, knihy, brožúry, prospekty, kalendáre, príručky, plagáty, katalógy, papier, kartón, lepenka a výrobky z týchto materiálov, ktoré nie sú zahrnuté v iných triedach, papiernický tovar, predmety z kartónu, albumy, atlasy, fotografie, tlačivá, formuláre, grafické reprodukcie, grafiky, spisové obaly (zoraďovače), papierové vľajky, pútače z papiera alebo lepenky, netextilné etikety, pečiatky, pečate, pečatné vosky, písacie potreby, školské potreby, písacie stroje a kancelárske potreby s výnimkou nábytku, lepiace štítky, lepidlá a lepiace pásky na kancelárske účely a použitie v domácnosti, vrecia a vrecká z papiera alebo plastických materiálov.

35 - Reklama, reklamné činnosti a reklamné služby, online reklama na počítačovej komunikačnej sieti, vydávanie a aktualizovanie reklamných alebo náborových materiálov, rozširovanie reklamných materiálov zákazníkom (letáky, prospekty, tlačoviny), organizovanie výstav na reklamné a obchodné účely, podpora predaja pre tretie osoby, poradenstvo a pomoc pri riadení obchodných aktivít, odborné obchodné poradenstvo, služby porovnávania cien, obchodná administratíva, služby ako záznam, prepis, zostavovanie, kompilácia alebo systematizácia písomných oznámení a záznamov, kompilácia matematických alebo štatistických údajov, grafická úprava tlačovín na reklamné účely, prepisovanie, vyhľadávanie informácií v počítačových súboroch (pre zákazníkov), zbieranie a zoraďovanie údajov do počítačových databáz, prieskum trhu, poskytovanie uvedených služieb prostredníctvom komunikačných médií, elektronickej pošty, SMS správ, počítačových sietí a internetu, obchodné sprostredkovanie služieb uvedených v triedach 35 a 41, sprostredkovanie obchodu s tovarom v triede 16, maloobchodné a veľkoobchodné služby s tlačovinami, časopismi, CD a DVD diskami.

41 - Vydávanie časopisov, novín a iných periodických a neperiodických publikácií s výnimkou vydávania reklamných a náborových textov, vydávanie kníh, časopisov, organizovanie hier, zábavy, organizovanie a vedenie konferencií, kongresov, seminárov, školení, výcvik, organizovanie kultúrnych alebo vzdelávacích výstav, organizovanie lotérií, plesov, športových súťaží, živých vystúpení, organizovanie zábavných súťaží, organizovanie kurzov, výcvikov, informácie o možnostiach zábavy, zábava, pobavenie, obveselenie, služby zamerané na rekreáciu osôb (rekreačné služby), výchovno-zábavné klubové služby, služby v oblasti estrád, zábavy, hier a kultúrnych podujatí, tvorba videofilmov, poskytovanie uvedených služieb prostredníctvom komunikačných médií, elektronickej pošty, SMS správ, počítačových sietí a internetu.

(540) Čas pre mňa

(732) Ringier Axel Springer Slovakia, a. s., Prievozská 14, 821 09 Bratislava, SK;

(740) Porubčan Róbert, Ing., Ivanka pri Dunaji, SK;

(111) 223483

(151) 11.12.2008
(156) 30.4.2018
(180) 30.4.2028
(210) 837-2008
(220) 30.4.2008
(442) 5.9.2008
(450) 5.2.2009

9 (511) 5, 35

(511) 5 - Farmaceutické prípravky - humánne a veterinárne a ich substancie, farmaceutické drogy, liečivá, liečebné výrobky na účely liečenia a zdravotníckej starostlivosti, chemické výrobky pre lekársťvo, hygienu, farmáciu a vedu, prípravky bakteriálne, fungicídne, insekticídne, dezinfekčné; prípravky posilňujúce a dietetické, prípravky proti nákaze.

35 - Reklamná činnosť, marketing, manažérska činnosť, poradenstvo v obchodnej činnosti a sprostredkovanie obchodu s tovarmi.

(540) MEDOCIPRIN

(732) MEDOCHEMIE LTD., Constatinoupoleos Str., P.O. Box 51409, CY-3505 Limassol, CY;
(740) Matúšková Eva, Ing., Bratislava, SK;

(111) 223484

(151) 11.12.2008
(156) 30.4.2018
(180) 30.4.2028
(210) 838-2008
(220) 30.4.2008
(442) 5.9.2008
(450) 5.2.2009

9 (511) 5, 35

(511) 5 - Farmaceutické prípravky - humánne a veterinárne a ich substancie, farmaceutické drogy, liečivá, liečebné výrobky na účely liečenia a zdravotníckej starostlivosti, chemické výrobky pre lekársťvo, hygienu, farmáciu a vedu, prípravky bakteriálne, fungicídne, insekticídne, dezinfekčné; prípravky posilňujúce a dietetické, prípravky proti nákaze.

35 - Reklamná činnosť, marketing, manažérska činnosť, poradenstvo v obchodnej činnosti a sprostredkovanie obchodu s tovarmi.

(540) MEDOCEF

(732) MEDOCHEMIE LTD., Constatinoupoleos Str., P.O. Box 51409, CY-3505 Limassol, CY;
(740) Matúšková Eva, Ing., Bratislava, SK;

(111) 223485

(151) 11.12.2008
(156) 30.4.2018
(180) 30.4.2028
(210) 839-2008
(220) 30.4.2008
(442) 5.9.2008
(450) 5.2.2009

9 (511) 5, 35

(511) 5 - Farmaceutické prípravky - humánne a veterinárne a ich substancie, farmaceutické drogy, liečivá, liečebné výrobky na účely liečenia a zdravotníckej starostlivosti, chemické výrobky pre lekársťvo, hygienu, farmáciu a vedu, prípravky bakteriálne, fungicídne, insekticídne, dezinfekčné; prípravky posilňujúce a dietetické, prípravky proti nákaze.

tericídne, fungicídne, insekticídne, dezinfekčné; prípravky posilňujúce a dietetické, prípravky proti nákaze.

35 - Reklamná činnosť, marketing, manažérska činnosť, poradenstvo v obchodnej činnosti a sprostredkovanie obchodu s tovarmi.

(540) MABRON

(732) MEDOCHEMIE LTD., Constatinoupoleos Str., P.O. Box 51409, CY-3505 Limassol, CY;
(740) Matúšková Eva, Ing., Bratislava, SK;

(111) 223486

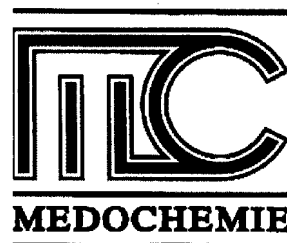
(151) 11.12.2008
(156) 30.4.2018
(180) 30.4.2028
(210) 840-2008
(220) 30.4.2008
(442) 5.9.2008
(450) 5.2.2009

9 (511) 5, 35

(511) 5 - Farmaceutické prípravky - humánne a veterinárne a ich substancie, farmaceutické drogy, liečivá, liečebné výrobky na účely liečenia a zdravotníckej starostlivosti, chemické výrobky pre lekársťvo, hygienu, farmáciu a vedu, prípravky bakteriálne, fungicídne, insekticídne, dezinfekčné; prípravky posilňujúce a dietetické, prípravky proti nákaze.

35 - Reklamná činnosť, marketing, manažérska činnosť, poradenstvo v obchodnej činnosti a sprostredkovanie obchodu s tovarmi.

(540)



(732) MEDOCHEMIE LTD., Constatinoupoleos Str., P.O. Box 51409, CY-3505 Limassol, CY;
(740) Matúšková Eva, Ing., Bratislava, SK;

(111) 223487

(151) 11.12.2008
(156) 30.4.2018
(180) 30.4.2028
(210) 851-2008
(220) 30.4.2008
(442) 5.9.2008
(450) 5.2.2009

9 (511) 5, 35

(511) 5 - Farmaceutické prípravky - humánne a veterinárne a ich substancie, farmaceutické drogy, liečivá, liečebné výrobky na účely liečenia a zdravotníckej starostlivosti, chemické výrobky pre lekársťvo, hygienu, farmáciu a vedu, prípravky bakteriálne, fungicídne, insekticídne, dezinfekčné; prípravky posilňujúce a dietetické, prípravky proti nákaze.

35 - Reklamná činnosť, marketing, manažérska činnosť, poradenstvo v obchodnej činnosti a sprostredkovanie obchodu s tovarmi.

(540) MEDORISPER

(732) MEDOCHEMIE LTD., Constatinoupoleos Str., P.O. Box 51409, CY-3505 Limassol, CY;
(740) Matúšková Eva, Ing., Bratislava, SK;

(111) 223488

(151) 11.12.2008
(156) 30.4.2018
(180) 30.4.2028
(210) 853-2008
(220) 30.4.2008
(442) 5.9.2008
(450) 5.2.2009

9 (511) 5, 35

(511) 5 - Farmaceutické prípravky - humánne a veterinárne a ich substancie, farmaceutické drogy, liečivá, liečebné výrobky na účely liečenia a zdravotníckej starostlivosti, chemické výrobky pre lekárstvo, hygienu, farmáciu a vedu, prípravky baktericídne, fungicídne, insekticídne, dezinfekčné; prípravky posilňujúce a dietetické, prípravky proti nákaze.

35 - Reklamná činnosť, marketing, manažérska činnosť, poradenstvo v obchodnej činnosti a sprostredkovanie obchodu s tovarmi.

(540) NEMOTAN

(732) MEDOCHEMIE LTD., Constatinoupoleos Str., P.O. Box 51409, CY-3505 Limassol, CY;
(740) Matúšková Eva, Ing., Bratislava, SK;

(111) 223489

(151) 11.12.2008
(156) 30.4.2018
(180) 30.4.2028
(210) 854-2008
(220) 30.4.2008
(442) 5.9.2008
(450) 5.2.2009

9 (511) 5, 35

(511) 5 - Farmaceutické prípravky - humánne a veterinárne a ich substancie, farmaceutické drogy, liečivá, liečebné výrobky na účely liečenia a zdravotníckej starostlivosti, chemické výrobky pre lekárstvo, hygienu, farmáciu a vedu, prípravky baktericídne, fungicídne, insekticídne, dezinfekčné; prípravky posilňujúce a dietetické, prípravky proti nákaze.

35 - Reklamná činnosť, marketing, manažérska činnosť, poradenstvo v obchodnej činnosti a sprostredkovanie obchodu s tovarmi.

(540) MAGUROL

(732) MEDOCHEMIE LTD., Constatinoupoleos Str., P.O. Box 51409, CY-3505 Limassol, CY;
(740) Matúšková Eva, Ing., Bratislava, SK;

(111) 223490

(151) 11.12.2008
(156) 30.4.2018
(180) 30.4.2028
(210) 855-2008
(220) 30.4.2008
(442) 5.9.2008
(450) 5.2.2009

9 (511) 5, 35

(511) 5 - Farmaceutické prípravky - humánne a veterinárne a ich substancie, farmaceutické drogy, liečivá, liečebné výrobky na účely liečenia a zdravotníckej starostlivosti, chemické výrobky pre lekárstvo, hygienu, farmáciu a vedu, prípravky baktericídne, fungicídne, insekticídne, dezinfekčné; prípravky posilňujúce a dietetické, prípravky proti nákaze.

35 - Reklamná činnosť, marketing, manažérska činnosť, poradenstvo v obchodnej činnosti a sprostredkovanie obchodu s tovarmi.

(540) DEXAMED

(732) MEDOCHEMIE LTD., Constatinoupoleos Str., P.O. Box 51409, CY-3505 Limassol, CY;
(740) Matúšková Eva, Ing., Bratislava, SK;

(111) 223491

(151) 11.12.2008
(156) 30.4.2018
(180) 30.4.2028
(210) 856-2008
(220) 30.4.2008
(442) 5.9.2008
(450) 5.2.2009

9 (511) 5, 35

(511) 5 - Farmaceutické prípravky - humánne a veterinárne a ich substancie, farmaceutické drogy, liečivá, liečebné výrobky na účely liečenia a zdravotníckej starostlivosti, chemické výrobky pre lekárstvo, hygienu, farmáciu a vedu, prípravky baktericídne, fungicídne, insekticídne, dezinfekčné; prípravky posilňujúce a dietetické, prípravky proti nákaze.

35 - Reklamná činnosť, marketing, manažérska činnosť, poradenstvo v obchodnej činnosti a sprostredkovanie obchodu s tovarmi.

(540) MEDOFLUCON

(732) MEDOCHEMIE LTD., Constatinoupoleos Str., P.O. Box 51409, CY-3505 Limassol, CY;
(740) Matúšková Eva, Ing., Bratislava, SK;

(111) 223492

(151) 11.12.2008
(156) 30.4.2018
(180) 30.4.2028
(210) 857-2008
(220) 30.4.2008
(442) 5.9.2008
(450) 5.2.2009

9 (511) 5, 35

(511) 5 - Farmaceutické prípravky - humánne a veterinárne a ich substancie, farmaceutické drogy, liečivá, liečebné výrobky na účely liečenia a zdravotníckej starostlivosti, chemické výrobky pre lekárstvo, hygienu, farmáciu a vedu, prípravky bakteriálne, fungicídne, insekticídne, dezinfekčné; prípravky posilňujúce a dietetické, prípravky proti nákaze.

35 - Reklamná činnosť, marketing, manažérska činnosť, poradenstvo v obchodnej činnosti a sprostredkovanie obchodu s tovarmi.

(540) AXETINE

(732) MEDOCHEMIE LTD., Constatinoupoleos Str., P.O. Box 51409, CY-3505 Limassol, CY;

(740) Matúšková Eva, Ing., Bratislava, SK;

(111) 223493

(151) 11.12.2008

(156) 30.4.2018

(180) 30.4.2028

(210) 858-2008

(220) 30.4.2008

(442) 5.9.2008

(450) 5.2.2009

9 (511) 5, 35

(511) 5 - Farmaceutické prípravky - humánne a veterinárne a ich substancie, farmaceutické drogy, liečivá, liečebné výrobky na účely liečenie a zdravotníckej starostlivosti, chemické výrobky pre lekárstvo, hygienu, farmáciu a vedu, prípravky bakteriálne, fungicídne, insekticídne, dezinfekčné; prípravky posilňujúce a dietetické, prípravky proti nákaze.

35 - Reklamná činnosť, marketing, manažérska činnosť, poradenstvo v obchodnej činnosti a sprostredkovanie obchodu s tovarmi.

(540) ULCERAN

(732) MEDOCHEMIE LTD., Constatinoupoleos Str., P.O. Box 51409, CY-3505 Limassol, CY;

(740) Matúšková Eva, Ing., Bratislava, SK;

(111) 223532

(151) 15.12.2008

(156) 13.5.2018

(180) 13.5.2028

(210) 923-2008

(220) 13.5.2008

(442) 5.9.2008

(450) 5.2.2009

9 (511) 30

(511) 30 - Kakao a cukrovinky.

(540)



(732) Mondelez Slovakia Intellectual Property s.r.o., Račianska 44, 832 42 Bratislava, SK;

(111) 223535

(151) 15.12.2008

(156) 23.5.2018

(180) 23.5.2028

(210) 1002-2008

(220) 23.5.2008

(442) 5.9.2008

(450) 5.2.2009

9 (511) 21

(511) 21 - Zubné kefy, medzizubné kefy.

(540) TRI-PROXI

(732) COLGATE PALMOLIVE COMPANY, 300 Park Avenue, New York, New York 10022-7499, US;

(740) ROTT, RŮŽIČKA & GUTTMANN, Bratislava, SK;

(111) 223540

(151) 15.12.2008

(156) 26.5.2018

(180) 26.5.2028

(210) 1020-2008

(220) 26.5.2008

(442) 5.9.2008

(450) 5.2.2009

9 (511) 6, 7, 40

(511) 6 - Obyčajné kovy a ich zliatiny; železiarsky tovar; iné výrobky z kovov, ktoré nie sú zahrnuté v iných triedach; rudy.

7 - Normované časti strojov; stroje a obrábacie stroje; motory a hnacie stroje okrem motorov do pozemných vozidiel; súkolesia, prevody a ich časti, reťaze, remene, spojky a prevody strojov; remenice, skrutky, hnacie elementy.

40 - Spracovanie a úprava materiálov.

(540)



(591) biela, modrá

(732) ULME s. r. o., SNP 137, 965 01 Žiar nad Hronom, SK;

(111) 223548

(151) 15.12.2008

(156) 6.6.2018

(180) 6.6.2028

(210) 1118-2008

(220) 6.6.2008

(442) 5.9.2008

(450) 5.2.2009

9 (511) 16, 20, 25, 29, 35, 41, 43, 44

(511) 16 - Baliaci papier, blahoprajné pohľadnice, brožované knihy, brožúrky, bublinové obaly z plastických materiálov (na balenie), časopisy, etikety s výnimkou textilných, fotografie, gra-

fické zobrazenie, grafiky, kalendáre, kartón, lepenka, katalógy, papierové kávové filtre, knihy, lepenkové alebo papierové škatule, lepenkové alebo papierové obaly na fľaše, lepenkové platne (papiernický tovar), lepiace pásky na kancelárske účely a použitie v domácnosti, leporelá, mapy, obálky (papiernický tovar), obaly (papiernický tovar), obrazy, papiernický tovar, periodické a neperiodické publikácie, plagáty, predmety z kartónu, prospekty, pútače z papiera alebo lepenky, reklamné tabule z papiera, kartónu alebo lepenky, grafické reprodukcie, tlačené reklamné materiály, umelecké litografie, umelohmotné fólie na balenie, vrecia z papiera alebo plastických materiálov, umelecké diela z papiera, darčkové a dekoratívne predmety z kartónu, z papiera alebo plastických materiálov.

20 - Jelenie parohy a výrobky z parožia, spomienkové predmety z plastov a dreva, sochy z dreva, vosku, sadry alebo plastov, umelecké diela z dreva, vosku, sadry alebo plastov, umelecké stolárske výrobky.

25 - Bielizeň, osobná bielizeň zabraňujúca poteniu, body - bielizeň, bundy, cyklistické oblečenie, čelenky, čiapky, dámske róby a šaty, gymnastické (telocvičné) dresy, gamaše, chrániče uší (proti chladu, ako pokrývka hlavy), kombinézy (oblečenie), kombinézy na vodné lyžovanie, kabáty, košele, krátke nohavice, krátke kabátiky, kravaty, kožušiny (oblečenie), kostýmy, korzety, kovové časti na obuv a opasky, nohavice, nohavičky, oblečenie, oblečenie pre motoristov, oblečenie z kože, obuv, odevy, opasky, peleríny, pančuchy a pančuchové nohavice, plášte, plavky, pleteniny (oblečenie), pletiarsky tovar, podprsienky, podväzky, polokošele, pokrývky hlavy, ponožky, potníky, pulóvre, pyžamá, rukavice, rukávniky, saká, sandále, spodná bielizeň, spodky, sukne, svetre, šatky, šály, šiltovky, športová obuv, športové tričká a dresy, spodničky, tielka, tričká, topánky, vesty.

29 - Mäso, hydina, zverina, výrobky z mäsa, hydiny a zveriny, mäsové výťažky, údeniny, šunky, klobásy, párky, salámy, slanina, hotové jedlá z mäsa, mäsové konzervy, mäsové výťažky, mäsové polotovary.

35 - Poradenské služby v podnikovom manažmente pri predaji tovarov a služieb; poradenstvo a manažment pre podniky; dekorácia a aranžovanie výkladov; obchodný manažment, sprostredkovanie nákupu a predaja tovarov, reklama, organizovanie výstav na reklamné a obchodné účely; rozširovanie reklamných oznamov; predvádzanie tovaru; rozširovanie reklamných materiálov zákazníkom (letáky, prospekty, tlačivá, vzorky); zasielanie reklamných materiálov zákazníkom; vydávanie a aktualizovanie reklamných materiálov; distribúcia vzoriek; obchodný alebo podnikateľský prieskum; prenájom reklamných materiálov; uverejňovanie reklamných textov; vydávanie reklamných alebo náborových textov; televízna reklama; reklamné agentúry; organizovanie reklamných hier na propagáciu predaja; prenájom reklamných priestorov; prenájom reklamných plôch; podpora predaja (pre tretie osoby); spracovanie textov; ponuka, sprostredkovanie a výber tovaru prostredníctvom katalógu, marketing, pomoc pri podnikaní, podnikateľské informácie, reklamná a inzertná činnosť pros-

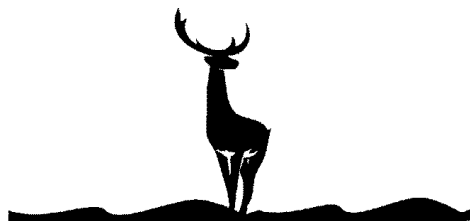
tedníctvom telefónnej dátovej alebo informačnej siete; poskytovanie informácií a iných informačných produktov reklamného charakteru; prenájom reklamných informačných a komunikačných miest; sprostredkovanie v obchodných vzťahoch; služby riadenia ľudských zdrojov, zásielkové reklamné služby, obchodné sprostredkovanie služieb uvedených v triedach 41, 43 a 44, sprostredkovanie obchodu s tovarom, maloobchodná činnosť s mäsom a mäsovými výrobkami, veľkoobchodná činnosť s mäsom a mäsovými výrobkami, maloobchodné služby s odevmi a obuvou, galantérnym tovarom, textilom, nábytkom umeleckými dekoratívnymi a darčkovými tovarmi, zbraňami a streľivom.

41 - Informácie o možnostiach rekreácie, organizovanie a vedenie konferencií, kongresov, kolokvií, seminárov, sympózií, kurzov, školení, kultúrnych a vzdelávacích výstav, športových podujatí, súťaží; požičiavanie športového náradia, výroba televíznych a rozhlasových programov, vydávanie kníh, vyučovanie, vzdelávanie, zábavné parky, zoológické záhrady, živé predstavenia, usporadúvanie divadelných, filmových, koncertných a iných predstavení na kultúrne a zábavné účely, usporadúvanie koncertov, hudobných a tanečných produkcií, činnosť v oblasti zábavy, kultúry a športu, organizovanie audiovizuálnych predstavení na kultúrne a zábavné účely, organizovanie a plánovanie večierkov, organizovanie a usporadúvanie súťaží krásy, večierkov, plesov; prevádzkovanie športových zariadení slúžiacich na regeneráciu a rekondíciu.

43 - Služby barov; rýchle občerstvenie (bufety); hotelierske služby; kaviarne; prenájom prednáškových sál; prenájom prenosných stavieb; príprava a dodávka jedla na objednávku do domu; reštaurácie; samoobslužné reštaurácie; hotely; prenájom prechodného ubytovania; sprostredkovanie reštauračných a kaviarenských služieb; rezervácia hotelov; rezervácia penziónov; rezervácia prechodného ubytovania; ubytovacie kancelárie; sprostredkovanie hotelierskych služieb; zaobstarávanie ubytovania a stravovania v hoteloch, penziónoch, turistických a prázdninových táboroch, ubytovniach, na farmách a v rekreačných zariadeniach.

44 - Veterinárna pomoc, chov zvierat, rastlinné škôlky, správa poľovných revírov, správa lesných zverníc, lesnícke a veterinárne služby poľovníckym združeniam a poľovníkom, služby pre poľovnícke združenia a poľovníkov patriace do tejto triedy, prevádzkovanie liečebných zariadení slúžiacich na regeneráciu a rekondíciu, služby poľnohospodárskych stredísk a fariem.

(540)



(732) DUDÍN, s. r. o., Sásovská cesta 41, 974 01 Banská Bystrica, SK;

(740) Belička Ivan, Ing., Banská Bystrica, SK;

(111) 223549

(151) 15.12.2008
 (156) 6.6.2018
 (180) 6.6.2028
 (210) 1119-2008
 (220) 6.6.2008
 (442) 5.9.2008
 (450) 5.2.2009

9 (511) 16, 20, 25, 29

(511) 16 - Baliaci papier, blahoprajné pohľadnice, brožované knihy, brožúry, brožúrky, bublinové obaly z plastických materiálov (na balenie), časopisy, etikety s výnimkou textilných, fotografie, grafické zobrazenie, grafiky, kalendáre, kartón, lepenka, katalógy, papierové kávové filtre, knihy, lepenkové alebo papierové škatule, lepenkové alebo papierové obaly na fľaše, lepenkové platne (papiernický tovar), lepiace pásy na kancelárske účely a použitie v domácnosti, leporelá, mapy, obálky (papiernický tovar), obaly (papiernický tovar), obrazy, papiernický tovar, periodické a neperiodické publikácie, plagáty, predmety z kartónu, prospekty, pútače z papiera alebo lepenky, reklamné tabule z papiera, kartónu alebo lepenky, grafické reprodukcie, tlačené reklamné materiály, umelecké litografie, umelohmotné fólie na balenie, vrecia z papiera alebo plastických materiálov, umelecké diela z papiera, darčekové a dekoratívne predmety z kartónu, z papiera alebo plastických materiálov.

20 - Jelenie parohy a výrobky z parožia, spomienkové predmety z plastov a dreva, sochy z dreva, vosku, sadry alebo plastov, umelecké diela z dreva, vosku, sadry alebo plastov, umelecké stolárske výrobky.

25 - Bielizeň, osobná bielizeň zabraňujúca poteniu, body - bielizeň, bundy, cyklistické oblečenie, čelenky, čiapky, dámske róby a šaty, gymnastické (telocvičné) dresy, gamaše, chrániče uší (proti chladu, ako pokrývka hlavy), kombinézy (oblečenie), kombinézy na vodné lyžovanie, kabáty, košele, krátke nohavice, krátke kabátiky, kravaty, kožušiny (oblečenie), kostýmy, korzety, kovové časti na obuv a opasky, nohavice, nohavičky, oblečenie, oblečenie pre motoristov, oblečenie z kože, obuv, odevy, opasky, peleríny, pančuchy a pančuchové nohavice, plášte, plavky, pleteniny (oblečenie), pletiarisky tovar, podprsenky, podvázky, polokošele, pokrývky hlavy, ponožky, potníky, pulóvre, pyžamá, rukavice, rukávniky, saká, sandále, spodná bielizeň, spodky, sukne, svetre, šatky, šály, šiltovky, športová obuv, športové trička a dresy, spodničky, tielka, trička, topánky, vesty.

29 - Mäso, hydina, zverina, výrobky z mäsa, hydiny a zveriny, mäsové výťažky, údeniny, šunky, klobásy, párky, salámy, slanina, hotové jedlá z mäsa, mäsové konzervy, mäsové výťažky, mäsové polotovary.

(540) DUDÍN

(732) DUDÍN, s. r. o., Sásovská cesta 41, 974 01 Banská Bystrica, SK;
 (740) Belička Ivan, Ing., Banská Bystrica, SK;

(111) 223550

(151) 15.12.2008
 (156) 6.6.2018
 (180) 6.6.2028
 (210) 1120-2008
 (220) 6.6.2008
 (442) 5.9.2008
 (450) 5.2.2009

9 (511) 16, 20, 25, 29, 35, 41, 43, 44

(511) 16 - Baliaci papier, blahoprajné pohľadnice, brožované knihy, brožúry, brožúrky, bublinové obaly z plastických materiálov (na balenie), časopisy, etikety s výnimkou textilných, fotografie, grafické zobrazenie, grafiky, kalendáre, kartón, lepenka, katalógy, papierové kávové filtre, knihy, lepenkové alebo papierové škatule, lepenkové alebo papierové obaly na fľaše, lepenkové platne (papiernický tovar), lepiace pásy na kancelárske účely a použitie v domácnosti, leporelá, mapy, obálky (papiernický tovar), obaly (papiernický tovar), obrazy, papiernický tovar, periodické a neperiodické publikácie, plagáty, predmety z kartónu, prospekty, pútače z papiera alebo lepenky, reklamné tabule z papiera, kartónu alebo lepenky, grafické reprodukcie, tlačené reklamné materiály, umelecké litografie, umelohmotné fólie na balenie, vrecia z papiera alebo plastických materiálov, umelecké diela z papiera, darčekové a dekoratívne predmety z kartónu, z papiera alebo plastických materiálov.

20 - Jelenie parohy a výrobky z parožia, spomienkové predmety z plastov a dreva, sochy z dreva, vosku, sadry alebo plastov, umelecké diela z dreva, vosku, sadry alebo plastov, umelecké stolárske výrobky.

25 - Bielizeň, osobná bielizeň zabraňujúca poteniu, body - bielizeň, bundy, cyklistické oblečenie, čelenky, čiapky, dámske róby a šaty, gymnastické (telocvičné) dresy, gamaše, chrániče uší (proti chladu, ako pokrývka hlavy), kombinézy (oblečenie), kombinézy na vodné lyžovanie, kabáty, košele, krátke nohavice, krátke kabátiky, kravaty, kožušiny (oblečenie), kostýmy, korzety, kovové časti na obuv a opasky, nohavice, nohavičky, oblečenie, oblečenie pre motoristov, oblečenie z kože, obuv, odevy, opasky, peleríny, pančuchy a pančuchové nohavice, plášte, plavky, pleteniny (oblečenie), pletiarisky tovar, podprsenky, podvázky, polokošele, pokrývky hlavy, ponožky, potníky, pulóvre, pyžamá, rukavice, rukávniky, saká, sandále, spodná bielizeň, spodky, sukne, svetre, šatky, šály, šiltovky, športová obuv, športové trička a dresy, spodničky, tielka, trička, topánky, vesty.

29 - Mäso, hydina, zverina, výrobky z mäsa, hydiny a zveriny, mäsové výťažky, údeniny, šunky, klobásy, párky, salámy, slanina, hotové jedlá z mäsa, mäsové konzervy, mäsové výťažky, mäsové polotovary.

35 - Poradenské služby v podnikovom manažmente pri predaji tovarov a služieb; poradenstvo a manažment pre podniky; dekorácia a aranžovanie výkladov; obchodný manažment, sprostredkovanie nákupu a predaja tovarov, reklama, organizovanie výstav na reklamné a obchodné účely; rozširovanie reklamných oznamov; predvádzanie tovaru; rozširovanie reklamných materiálov zákazníkom (letáky, prospekty, tlačivá, vzorky); zasielanie reklamných materiálov zákazníkom; vydávanie a ak-

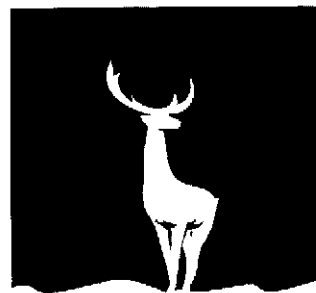
tualizovanie reklamných materiálov; distribúcia vzoriek; obchodný alebo podnikateľský prieskum; prenájom reklamných materiálov; uverejňovanie reklamných textov; vydávanie reklamných alebo náborových textov; televízna reklama; reklamné agentúry; organizovanie reklamných hier na propagáciu predaja; prenájom reklamných priestorov; prenájom reklamných plôch; podpora predaja (pre tretie osoby); spracovanie textov; ponuka, sprostredkovanie a výber tovaru prostredníctvom katalógu, marketing, pomoc pri podnikaní, podnikateľské informácie, reklamná a inzertná činnosť prostredníctvom telefónnej dátovej alebo informačnej siete; poskytovanie informácií a iných informačných produktov reklamného charakteru; prenájom reklamných informačných a komunikačných miest; sprostredkovanie v obchodných vzťahoch; služby riadenia ľudských zdrojov, zásielkové reklamné služby, obchodné sprostredkovanie služieb uvedených v triedach 41, 43 a 44, sprostredkovanie obchodu s tovarom, maloobchodná činnosť s mäsom a mäsovými výrobkami, veľkoobchodná činnosť s mäsom a mäsovými výrobkami, maloobchodné služby s odevmi a obuvou, galantérnym tovarom, textilom, nábytkom umeleckými dekoratívnymi a darčkovými tovarmi, zbraňami a streľivom.

41 - Informácie o možnostiach rekreácie, organizovanie a vedenie konferencií, kongresov, kolokvií, seminárov, sympózií, kurzov, školení, kultúrnych a vzdelávacích výstav, športových podujatí, súťaží; požičiavanie športového náradia, výroba televíznych a rozhlasových programov, vydávanie kníh, vyučovanie, vzdelávanie, zábavné parky, zoologické záhrady, živé predstavenia, usporadúvanie divadelných, filmových, koncertných a iných predstavení na kultúrne a zábavné účely, usporadúvanie koncertov, hudobných a tanečných produkcií, činnosť v oblasti zábavy, kultúry a športu, organizovanie audiovizuálnych predstavení na kultúrne a zábavné účely, organizovanie a plánovanie večierkov, organizovanie a usporadúvanie súťaží krásy, večierkov, plesov; prevádzkovanie športových zariadení slúžiacich na regeneráciu a rekondíciu.

43 - Služby barov; rýchle občerstvenie (bufety); hotelierske služby; kaviarne; prenájom prednáškových sál; prenájom prenosných staviieb; príprava a dodávka jedla na objednávku do domu; reštaurácie; samoobslužné reštaurácie; hotely; prenájom prechodného ubytovania; sprostredkovanie reštauračných a kaviarenských služieb; rezervácia hotelov; rezervácia penziónov; rezervácia prechodného ubytovania; ubytovacie kancelárie; sprostredkovanie hotelierskych služieb; zaobstarávanie ubytovania a stravovania v hoteloch, penziónoch, turistických a prázdninových táboroch, ubytovniach, na farmách a v rekreačných zariadeniach.

44 - Veterinárna pomoc, chov zvierat, rastlinné škôlky, správa poľovných revírov, správa lesných zverní, lesnícke a veterinárne služby poľovníckym združeniam a poľovníkom, služby pre poľovnícke združenia a poľovníkov patriace do tejto triedy, prevádzkovanie liečebných zariadení slúžiacich na regeneráciu a rekondíciu, služby poľnohospodárskych stredísk a fariem.

(540)



(732) DUDÍN, s. r. o., Sásovská cesta 41, 974 01 Banská Bystrica, SK;

(740) Belička Ivan, Ing., Banská Bystrica, SK;

(111) 223564

(151) 15.12.2008

(156) 5.3.2018

(180) 5.3.2028

(210) 5212-2008

(220) 5.3.2008

(442) 5.9.2008

(450) 5.2.2009

9 (511) 9, 16, 35, 38, 41

(511) 9 - Informácie, dáta a databázy na elektronických, magnetických a optických nosičoch všetkých druhov a v elektronických, dátových, informačných a telekomunikačných sieťach všetkých druhov, multimediálne aplikácie, najmä elektronické informačné katalógy, časopisy a periodiká, knihy v elektronickej podobe, nahrané zvukové a zvukovo-obrazové a obrazové záznamy, vrátane softvéru na CD a DVD diskoch a magnetických nosičoch, softvér pre počítače.

16 - Tlačoviny všetkých druhov, najmä periodické a neperiodické publikácie na papierových nosičoch, napríklad časopisy, noviny, knihy, prospekty, plagáty, dáta a databázy na papierových nosičoch, kalendáre, fotografie, pohľadnice, samolepky, knihárske výrobky, informačné a propagačné výrobky z papiera vrátane dekoračných predmetov z papiera patriace do tejto triedy, obalový materiál z papiera a baliace fólie z plastu, papierové a plastové vrecká a tašky, kancelárske potreby (s výnimkou nábytku).

35 - Sprostredkovateľské služby v oblasti obchodu a pomoc pri riadení obchodnej činnosti, sprostredkovanie obchodných kontaktov, reklamná a propagačná činnosť, poskytovanie obchodných informačných produktov, napr. multimediálnych informácií na reklamné a obchodné účely vrátane ich vyhľadávania, inzertná a propagačná činnosť vrátane online inzercie a prezentácie užívateľov v počítačovej sieti internet, obchodné využitie siete internet v oblasti vyhľadávacích služieb a e-businessu, vydávanie reklamných a/alebo náborových textov, propagačných a inzertných tlačovín, rozširovanie reklamných a/alebo inzertných materiálov, obchodný prieskum a analýza trhu, marketing, organizácia reklamných a obchodných predvádzacích akcií výrobkov a služieb, vrátane obchodných výstav a ich sprievodných akcií, napr. komerčných módných prehliadok, distribúcia tovarov a tlačovín na reklamné účely, ob-

chodné zastúpenie tuzemských a zahraničných firiem, obchodný a podnikateľský informačný servis, obchodné poradenské a konzultačné služby.

38 - Šírenie elektronických informácií, správ textových, zvukových a zvukovo-obrazových, napr. elektronických časopisov, kníh a diel prostredníctvom počítačovej siete internet a satelitov, výmena elektronických správ a informácií, služby zabezpečujúce audiovizuálnu komunikáciu prostredníctvom informačných a telekomunikačných sietí, napr. počítačovej siete internet a satelitov, šírenie audiovizuálnych diel, správ a informácií, ankiet a súťaží, odborná informačná a poradenská činnosť v daných odboroch.

41 - Nakladateľstvo a vydavateľstvo periodických a neperiodických publikácií, najmä spoločenských, zábavných, vzdelávacích a odborných časopisov, a to tlačенých na papierových nosičoch i v elektronickej podobe, vrátane textových, zvukových a zvukovo-obrazových správ a informácií na elektronických, magnetických a optických nosičoch všetkých druhov, edičná a publikačná činnosť vrátane nahrávania zvukových a zvukovo-obrazových nosičov a programov pre rozhlasové a televízne vysielanie, požičiavanie publikácií a nahraných zvukových a zvukovo-obrazových nosičov, produkčná a agentúrna činnosť v oblasti zábavy, vzdelávania, kultúry a športu vrátane usporadúvania zábavných a vzdelávacích súťaží a akcií, hobby súťaží, záujmových klubov, stretnutí a prednášok vrátane akcií na podporu zdravého životného štýlu a spoločenského uplatnenia a aktivity záujmových skupín, kultúrnych a/alebo vzdelávacích výstav, informačné, konzultačné, poradenské a obstarávateľské služby v odbore nakladateľskej a vydavateľskej činnosti, produkčná a agentúrna činnosť v oblasti zábavy, kultúry, vzdelávania, záujmovej činnosti a spoločenských aktivít.

(540)



(591) červená, biela, žltá, čierna

(732) BAUER MEDIA SK v.o.s., Einsteinova 23, 851 01 Bratislava, SK;

(740) Hojčuš Peter, Ing., Bratislava, SK;

(111) 223565

(151) 15.12.2008

(156) 5.3.2018

(180) 5.3.2028

(210) 5214-2008

(220) 5.3.2008

(442) 5.9.2008

(450) 5.2.2009

9 (511) 9, 16, 35, 38, 41

(511) 9 - Informácie, dáta a databázy na elektronických, magnetických a optických nosičoch všetkých druhov a v elektronických, dátových, informačných a telekomunikačných sieťach všetkých druhov, multimediálne aplikácie, najmä elektronické informačné katalógy, časopisy a periodiká,

knihy v elektronickej podobe, nahrané zvukové a zvukovo-obrazové a obrazové záznamy vrátane softvéru na CD a DVD diskoch a magnetických nosičoch, softvér pre počítače.

16 - Tlačoviny všetkých druhov, najmä periodické a neperiodické publikácie na papierových nosičoch, napríklad časopisy, noviny, knihy, prospekty, plagáty, dáta a databázy na papierových nosičoch, kalendáre, fotografie, pohľadnice, samolepky, knihárske výrobky, informačné a propagačné výrobky z papiera vrátane dekoratívnych predmetov z papiera patriace do tejto triedy, obalový materiál z papiera a baliace fólie z plastu, papierové a plastové vrecká a tašky, kancelárske potreby (s výnimkou nábytku).

35 - Sprostredkovateľské služby v oblasti obchodu a pomoc pri riadení obchodnej činnosti, sprostredkovanie obchodných kontaktov, reklamná a propagačná činnosť, poskytovanie obchodných informačných produktov, napr. multimediálnych informácií na reklamné a obchodné účely vrátane ich vyhľadávania, inzertná a propagačná činnosť vrátane online inzercie a prezentácie užívateľov v počítačovej sieti internet, obchodné využitie siete internet v oblasti vyhľadávacích služieb a e-businessu, vydávanie reklamných a/alebo náborových textov, propagačných a inzertných tlačovín, rozširovanie reklamných a/alebo inzertných materiálov, obchodný prieskum a analýza trhu, marketing, organizácia reklamných a obchodných predvádzacích akcií výrobkov a služieb vrátane obchodných výstav a ich sprievodných akcií, napr. komerčných módných prehliadok, distribúcia tovarov a tlačovín na reklamné účely, obchodné zastúpenie tuzemských a zahraničných firiem, obchodný a podnikateľský informačný servis, obchodné poradenské a konzultačné služby.

38 - Šírenie elektronických informácií, správ textových, zvukových a zvukovo-obrazových, napr. elektronických časopisov, kníh a diel prostredníctvom počítačovej siete internet a satelitov, výmena elektronických správ a informácií, služby zabezpečujúce audiovizuálnu komunikáciu prostredníctvom informačných a telekomunikačných sietí, napr. počítačovej siete internet a satelitov, šírenie audiovizuálnych diel, správ a informácií, ankiet a súťaží, odborná informačná a poradenská činnosť v daných odboroch.

41 - Nakladateľstvo a vydavateľstvo periodických a neperiodických publikácií, najmä spoločenských, zábavných, vzdelávacích a odborných časopisov, a to tlačенých na papierových nosičoch i v elektronickej podobe vrátane textových, zvukových a zvukovo-obrazových správ a informácií na elektronických, magnetických a optických nosičoch všetkých druhov, edičná a publikačná činnosť vrátane nahrávania zvukových a zvukovo-obrazových nosičov a programov pre rozhlasové a televízne vysielanie, požičiavanie publikácií a nahraných zvukových a zvukovo-obrazových nosičov, produkčná a agentúrna činnosť v oblasti zábavy, vzdelávania, kultúry a športu vrátane usporadúvania zábavných a vzdelávacích súťaží a akcií, hobby súťaží, záujmových klubov, stretnutí a prednášok vrátane akcií na podporu zdravého životného štýlu a spoločenského uplatnenia a aktivity záujmových skupín, kultúrnych a/alebo vzdelávacích výstav, informačné, konzultačné,

poradenské a obstaráateľské služby v odbore nakladateľskej a vydavateľskej činnosti, produkčná a agentúrna činnosť v oblasti zábavy, kultúry, vzdelávania, záujmovej činnosti a spoločenských aktivít.

(540)



- (591) červená, bledočervená, biela, čierna
 (732) BAUER MEDIA SK v.o.s., Einsteinova 23, 851 01 Bratislava, SK;
 (740) Hojčuš Peter, Ing., Bratislava, SK;

(111) 223566

- (151) 15.12.2008
 (156) 5.3.2018
 (180) 5.3.2028
 (210) 5216-2008
 (220) 5.3.2008
 (442) 5.9.2008
 (450) 5.2.2009

9 (511) 9, 16, 35, 38, 41

(511) 9 - Informácie, dáta a databázy na elektronických, magnetických a optických nosičoch všetkých druhov a v elektronických, dátových, informačných a telekomunikačných sieťach všetkých druhov, multimediálne aplikácie, najmä elektronické informačné katalógy, časopisy a periodiká, knihy v elektronickej podobe, nahrané zvukové a zvukovo-obrazové a obrazové záznamy vrátane softvéru na CD a DVD diskoch a magnetických nosičoch, softvér pre počítače.

16 - Tlačoviny všetkých druhov, najmä periodické a neperiodické publikácie na papierových nosičoch, napríklad časopisy, noviny, knihy, prospekty, plagáty, dáta a databázy na papierových nosičoch, kalendáre, fotografie, pohľadnice, samolepky, knižárske výrobky, informačné a propagačné výrobky z papiera vrátane dekoratívnych predmetov z papiera patriace do tejto triedy, obalový materiál z papiera a baliace fólie z plastu, papierové a plastové vrecká a tašky, kancelárske potreby (s výnimkou nábytku).

35 - Sprostredkovateľské služby v oblasti obchodu a pomoc pri riadení obchodnej činnosti, sprostredkovanie obchodných kontaktov, reklamná a propagačná činnosť, poskytovanie obchodných informačných produktov, napr. multimediálnych informácií na reklamné a obchodné účely vrátane ich vyhľadávania, inzertná a propagačná činnosť vrátane online inzercie a prezentácie užívateľov v počítačovej sieti internet, obchodné využitie siete internet v oblasti vyhľadávacích služieb a e-businessu, vydávanie reklamných a/alebo náborových textov, propagačných a inzertných tlačovín, rozširovanie reklamných a/alebo inzertných materiálov, obchodný prieskum a analýza trhu, marketing, organizácia reklamných a obchodných predvádzacích akcií výrobkov a služieb vrátane obchodných výstav a ich sprievodných akcií, napr. komerčných módných prehliadok, distribúcia tovarov a tlačovín na reklamné účely, obchodné

zastúpenie tuzemských a zahraničných firiem, obchodný a podnikateľský informačný servis, obchodné poradenské a konzultačné služby.

38 - Šírenie elektronických informácií, správ textových, zvukových a zvukovo-obrazových, napr. elektronických časopisov, kníh a diel prostredníctvom počítačovej siete internet a satelitov, výmena elektronických správ a informácií, služby zabezpečujúce audiovizuálnu komunikáciu prostredníctvom informačných a telekomunikačných sietí, napr. počítačovej siete internet a satelitov, šírenie audiovizuálnych diel, správ a informácií, ankiet a súťaží, odborná informačná a poradenská činnosť v daných odboroch.

41 - Nakladateľstvo a vydavateľstvo periodických a neperiodických publikácií, najmä spoločenských, zábavných, vzdelávacích a odborných časopisov, a to tlačových na papierových nosičoch i v elektronickej podobe vrátane textových, zvukových a zvukovo-obrazových správ a informácií na elektronických, magnetických a optických nosičoch všetkých druhov, edičná a publikačná činnosť vrátane nahrávania zvukových a zvukovo-obrazových nosičov a programov pre rozhlasové a televízne vysielanie, požíčovanie publikácií a nahraných zvukových a zvukovo-obrazových nosičov, produkčná a agentúrna činnosť v oblasti zábavy, vzdelávania, kultúry a športu vrátane usporadúvania zábavných a vzdelávacích súťaží a akcií, hobby súťaží, záujmových klubov, stretnutí a prednášok vrátane akcií na podporu zdravého životného štýlu a spoločenského uplatnenia a aktivity záujmových skupín, kultúrnych a/alebo vzdelávacích výstav, informačné, konzultačné, poradenské a obstaráateľské služby v odbore nakladateľskej a vydavateľskej činnosti, produkčná a agentúrna činnosť v oblasti zábavy, kultúry, vzdelávania, záujmovej činnosti a spoločenských aktivít.

(540)



- (591) červená, biela, zelená
 (732) BAUER MEDIA SK v.o.s., Einsteinova 23, 851 01 Bratislava, SK;
 (740) Hojčuš Peter, Ing., Bratislava, SK;

(111) 223567

- (151) 15.12.2008
 (156) 5.3.2018
 (180) 5.3.2028
 (210) 5217-2008
 (220) 5.3.2008
 (442) 5.9.2008
 (450) 5.2.2009

9 (511) 9, 16, 35, 38, 41

(511) 9 - Informácie, dáta a databázy na elektronických, magnetických a optických nosičoch všetkých druhov a v elektronických, dátových, informačných a telekomunikačných sieťach všetkých druhov,

multimediálne aplikácie, najmä elektronické informačné katalógy, časopisy a periodiká, knihy v elektronickej podobe, nahrané zvukové a zvukovo-obrazové a obrazové záznamy vrátane softvéru na CD a DVD diskoch a magnetických nosičoch, softvér pre počítače.

16 - Tlačoviny všetkých druhov, najmä periodické a neperiodické publikácie na papierových nosičoch, napríklad časopisy, noviny, knihy, prospekty, plagáty, dáta a databázy na papierových nosičoch, kalendáre, fotografie, pohľadnice, samolepky, knihárske výrobky, informačné a propagačné výrobky z papiera vrátane dekoračných predmetov z papiera patriace do tejto triedy, obalový materiál z papiera a baliace fólie z plastu, papierové a plastové vrecká a tašky, kancelárske potreby (s výnimkou nábytku).

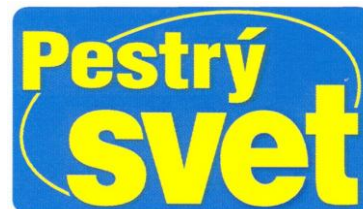
35 - Sprostredkovateľské služby v oblasti obchodu a pomoc pri riadení obchodnej činnosti, sprostredkovanie obchodných kontaktov, reklamná a propagačná činnosť, poskytovanie obchodných informačných produktov, napr. multimediálnych informácií na reklamné a obchodné účely vrátane ich vyhľadávania, inzertná a propagačná činnosť vrátane online inzercie a prezentácie užívateľov v počítačovej sieti internet, obchodné využitie siete internet v oblasti vyhľadávacích služieb a e-businessu, vydávanie reklamných a/alebo náborových textov, propagačných a inzertných tlačovín, rozširovanie reklamných a/alebo inzertných materiálov, obchodný prieskum a analýza trhu, marketing, organizácia reklamných a obchodných predvážacích akcií výrobkov a služieb vrátane obchodných výstav a ich sprievodných akcií, napr. komerčných módných prehliadok, distribúcia tovarov a tlačovín na reklamné účely, obchodné zastúpenie tuzemských a zahraničných firiem, obchodný a podnikateľský informačný servis, obchodné poradenské a konzultačné služby.

38 - Šírenie elektronických informácií, správ textových, zvukových a zvukovo-obrazových, napr. elektronických časopisov, kníh a diel prostredníctvom počítačovej siete internet a satelitov, výmena elektronických správ a informácií, služby zabezpečujúce audiovizuálnu komunikáciu prostredníctvom informačných a telekomunikačných sietí, napr. počítačovej siete internet a satelitov, šírenie audiovizuálnych diel, správ a informácií, ankiet a súťaží, odborná informačná a poradenská činnosť v daných odboroch.

41 - Nakladateľstvo a vydavateľstvo periodických a neperiodických publikácií, najmä spoločenských, zábavných, vzdelávacích a odborných časopisov, a to tlačených na papierových nosičoch i v elektronickej podobe vrátane textových, zvukových a zvukovo-obrazových správ a informácií na elektronických, magnetických a optických nosičoch všetkých druhov, edičná a publikačná činnosť vrátane nahrávanie zvukových a zvukovo-obrazových nosičov a programov pre rozhlasové a televízne vysielanie, požičiavanie publikácií a nahraných zvukových a zvukovo-obrazových nosičov, produkčná a agentúrna činnosť v oblasti zábavy, vzdelávania, kultúry a športu vrátane usporadúvania zábavných a vzdelávacích súťaží a akcií, hobby súťaží, záujmových klubov, stretnutí a prednášok vrátane akcií na podporu zdravého

životného štýlu a spoločenského uplatnenia a aktivity záujmových skupín, kultúrnych a/alebo vzdelávacích výstav, informačné, konzultačné, poradenské a obstarávateľské služby v odbore nakladateľskej a vydavateľskej činnosti, produkčná a agentúrna činnosť v oblasti zábavy, kultúry, vzdelávania, záujmovej činnosti a spoločenských aktivít.

(540)



(591) modrá, žltá

(732) BAUER MEDIA SK v.o.s., Einsteinova 23, 851 01 Bratislava, SK;

(740) Hojčuš Peter, Ing., Bratislava, SK;

(111) 223580

(151) 15.12.2008

(156) 28.3.2018

(180) 28.3.2028

(210) 5327-2008

(220) 28.3.2008

(442) 5.9.2008

(450) 5.2.2009

9 (511) 43

(511) 43 - Pohostinská činnosť, bary, bufety, reštaurácie.

(540) KOALA

(732) Pivovar Černá Hora, a.s., nám. U Pivovaru 3, 679 21 Černá Hora, CZ;

(740) Bachratá Magdaléna, Mgr., Bratislava, SK;

(111) 223588

(151) 15.12.2008

(156) 10.4.2018

(180) 10.4.2028

(210) 5397-2008

(220) 10.4.2008

(442) 5.9.2008

(450) 5.2.2009

9 (511) 3, 5, 16, 21

(511) 3 - Utierky napustené kozmetickým lotiónom, vata na kozmetické účely, vatové tampóny na kozmetické účely.

5 - Hygienické potreby pre ženy, dámske vložky, utierky napustené farmaceutickým lotiónom.

16 - Tovary vyrobené z papiera zahrnuté v triede 16; toaletný papier, papierové vreckovky, papierové obrúsky, obrúsky na tvár, papierové uteráky, papierové obrusy, čistiace obrúsky na odstránenie mejkapu, kuchynské rolky, príľnavé fólie, vrecká na odpadky, transparentné fólie.

21 - Handry na čistenie, špongiové utierky, handry pre domácnosť, handry na dlážku, handry na nábytok, prachovky.

(540)



- (591) modrá, červená, biela
 (732) Lidl Stiftung & Co. KG, Stiftsbergstrasse 1, 74172 Neckarsulm, DE;
 (740) Čechvalová Dagmar, Bratislava, SK;

(111) 223593

- (151) 15.12.2008
 (156) 16.4.2018
 (180) 16.4.2028
 (210) 5422-2008
 (220) 16.4.2008
 (442) 5.9.2008
 (450) 5.2.2009

9 (511) 35, 36, 37, 39

(511) 35 - Kancelárie zaoberajúce dovozom a vývozom; prenájom kancelárskych strojov a zariadení; pomoc pri riadení obchodných a priemyselných podnikov; príprava miezd a výplatných listín; poskytovanie obchodných alebo podnikateľských informácií; obchodné alebo podnikateľské informácie; obchodný alebo podnikateľský prieskum; obchodný manažment a podnikové poradenstvo; služby týkajúce sa premiestňovania prevádzok a podnikov; pomoc pri riadení obchodnej činnosti; poradenstvo pri vedení podnikov; poradenstvo v obchodnej činnosti; odborné obchodné poradenstvo; prieskum trhu; poradenské služby v oblasti obchodného alebo podnikateľského riadenia; účtovníctvo; služby outsourcingu; vedenie účtovných kníh; sekretárske služby.

36 - Finančné pôžičky; prenájom nehnuteľností; prenájom kancelárskych priestorov; realitné kancelárie; správa nehnuteľností; spravovanie financií; sprostredkovateľská činnosť s nehnuteľnosťami; kapitálové investície; investovanie kapitálu; finančné informácie; finančné služby; finančné poradenstvo; faktoring.

37 - Autoopravovne (údržba, opravy a tankovanie); autoservisy (údržba, opravy a tankovanie); údržba automobilov; budovanie závodov a tovární; čistenie exteriérov budov; demolácia budov; inštalácia, údržba a opravy kancelárskych strojov a zariadení; čistenie interiérov budov; inštalácia, údržba a opravy počítačov; výstavba a opravy skladov; prenájom stavebných strojov a zariadení; stavebníctvo (stavebná činnosť).

39 - Informácie o skladovaní; prenájom skladísk; skladovanie; prenájom dopravných prostriedkov; prenájom automobilov; prenájom vozidiel; skladovanie tovaru; prenájom skladovacích kontajnerov; prenájom miesta na parkovanie; skladovanie elektronicky uložených údajov a dokumentov.

(540)



- (591) modrá

- (732) OMNIA HOLDING, SE, Václavské náměstí 802/56, 11 000 Praha, CZ;

(111) 223599

- (151) 15.12.2008
 (156) 23.4.2018
 (180) 23.4.2028
 (210) 5476-2008
 (220) 23.4.2008
 (442) 5.9.2008
 (450) 5.2.2009

9 (511) 28, 35, 41

(511) 28 - Hry; spoločenské hry; hračky; športové potreby; zábavná pyrotechnika.

35 - Elektronické obchody prostredníctvom siete internet; sprostredkovanie obchodu s tovarom; poskytovanie obchodných a podnikateľských informácií; rady spotrebiteľom; obchodný a podnikateľský prieskum; public relation; obchodné odhady a prieskum; maloobchod s tovarmi uvedenými v triede 28 a s odevmi, obuvou a pokrývkami hlavy; prezentácia výrobkov v komunikačných médiách pre maloobchod; organizovanie výstav, veľtrhov, koncertov, večierkov, prezentácií, súťaží a módnych prehliadok na obchodné účely; predvádzanie tovaru; predvádzanie (služby modeliek) na podporu predaja; obchodné sprostredkovanie služieb uvedených v triedach 35 a 41.

41 - Zábava; pobavenie; obveselenie; kultúra, športová, vzdelávacia činnosť; poskytovanie informácií o možnostiach rozptýlenia a zábavy; organizovanie a vedenie súťaží na zábavné, kultúrne, športové a vzdelávacie účely; organizovanie súťaží na komerčné účely; organizovanie večierkov na zábavné, kultúrne, športové a vzdelávacie účely; organizovanie výstav na zábavné, kultúrne a vzdelávacie účely; organizovanie festivalov; nahrávanie hudby a hudobných programov; organizovanie plesov; organizovanie živých vystúpení; organizovanie lotérií a tomból; vydateľská činnosť s výnimkou vydávania reklamných textov; služby pre oddych a rekreáciu; informácie o možnostiach rekreácií; vyučovanie a vzdelávanie; organizovanie a vedenie seminárov, školení, konferencií, kongresov, sympózií, koncertov, kolokvií; pedagogické informácie a pedagogická činnosť; predaj a rezervácia vstupeniek.

(540) Dráčik

- (732) Dráčik - DUVI SK s.r.o., Gajova 13, 811 09 Bratislava, SK;
 (740) MAJLINGOVÁ & PARTNERS, s.r.o., spoločnosť patentových zástupcov, Bratislava, SK;

(111) 223600

- (151) 15.12.2008
 (156) 23.4.2018
 (180) 23.4.2028
 (210) 5478-2008
 (220) 23.4.2008
 (442) 5.9.2008
 (450) 5.2.2009

9 (511) 3, 5, 30, 33

(511) 3 - Kozmetické prípravky, kozmetické krémy, kozmetické prípravky do kúpeľa, soli do kúpeľa, voňavkárske výrobky, éterické oleje, výťažky z rastlín na kozmetické účely, prípravky na starostlivosť o zuby a ústnu dutinu.

5 - Farmaceutické prípravky, výživové doplnky, potravinové doplnky pre ľudí, vitamínové prípravky, posilňujúce prípravky, tonikum, čaje, bylinné čaje, byliny, výťažky z rastlín, sirupy, emulzie, oleje, tinktúry, spreje, cukrovinky, drops, pastilky, tablety alebo žuvačky, dietetické látky, dietetické nápoje, balzamy, krémy, masti, gély, prípravky na starostlivosť o zuby a ústnu dutinu, kozmetické prípravky, soli do kúpeľa, všetky uvedené tovary na medicínálne alebo farmaceutické účely.
30 - Výživové doplnky, potravinové doplnky pre ľudí, posilňujúce prípravky, tonikum, čaje, bylinné čaje, výťažky z rastlín ako výživové doplnky, rastlinné sirupy ako výživové doplnky, cukrovinky, drops, pastilky alebo žuvačky, všetky uvedené tovary nie na medicínálne účely alebo farmaceutické účely.

33 - Bylinné alkoholové extrakty, liehové esencie, liehové výťažky.

(540) FOLSALVIN

(732) Fytopharma, a. s., Dukelských hrdinov 651, 901 27 Malacky, SK;

(740) Chmelíková Jana, RNDr., Bratislava, SK;

(111) 223602

(151) 15.12.2008

(156) 23.4.2018

(180) 23.4.2028

(210) 5484-2008

(220) 23.4.2008

(442) 5.9.2008

(450) 5.2.2009

9 (511) 35, 36, 37, 41, 42

(511) 35 - Vedenie účtovníctva, obchodné alebo podnikateľské poradenstvo, obchodný alebo podnikateľský prieskum, obchodný manažment, sprostredkovanie obchodu s tovarom, kancelárie zaoberajúce sa dovozom a vývozom, prieskum trhu, reklamná a propagačná činnosť, vydávanie reklamných alebo náborových textov, prenájom kancelárskych strojov a zariadení.

36 - Faktoring a forfaiting, prenájom nehnuteľností, sprostredkovanie kúpy, predaja a prenájmu nehnuteľností.

37 - Montáž a oprava telekomunikačných zariadení mimo jednotnej telekomunikačnej siete.

41 - Vydavateľská činnosť s výnimkou reklamných alebo náborových textov.

42 - Prenájom prístrojov z oblasti výpočtovej techniky, poradenská činnosť v oblasti elektronických zariadení na spracovanie dát.

(540)



(591) ohnivočervená, sivá, čierna

(732) Optifin Invest s. r. o., Rusovská cesta 1, 851 01 Bratislava, SK;

(740) Dolanská Elena, RNDr., Bratislava, SK;

(111) 223611

(151) 15.12.2008

(156) 5.6.2018

(180) 5.6.2028

(210) 5718-2008

(220) 5.6.2008

(442) 5.9.2008

(450) 5.2.2009

9 (511) 25, 28

(511) 25 - Rybárske vesty, oblečenie.

28 - Rybárske náradie.

(540)



(591) čierna, sivá, oranžová

(732) ICHTHYS GROUP s.r.o., Pezinská 18, 901 01 Malacky, SK;

(111) 223659

(151) 16.1.2009

(156) 15.5.2018

(180) 15.5.2028

(210) 947-2008

(220) 15.5.2008

(442) 7.10.2008

(450) 5.3.2009

9 (511) 9, 38, 42

(511) 9 - Elektrické a elektronické komunikačné a telekomunikačné prístroje a nástroje; komunikačné a telekomunikačné prístroje a nástroje; elektrické a elektronické prístroje a nástroje, všetky na spracovanie, zaznamenávanie, ukladanie, prenos, vyhľadávanie alebo príjem dát; prístroje a nástroje na zaznamenávanie, prenos, zosilnenie alebo reprodukciu zvuku, obrazu, informácií alebo kódovaných údajov; fotoaparáty a kamery; fotografické prístroje, nástroje a zariadenia; prístroje, nástroje a zariadenia na spracovanie obrazu; televízne a rádiové prístroje a nástroje; telekomunikačné, rádiové a televízne vysieláče a prijímače; prístroje umožňujúce prístup k vysielaným alebo prenášaným programom; hologramy; počítače; periférne zariadenia pre počítače; programované elektronické obvody nesúce údaje; počítačové programy; počítačový softvér; disky, pásky a vodiče, všetky ako magnetické nosiče údajov; nenahraté a nahraté magnetické karty; dátové karty; pamäťové karty; inteligentné čipové karty (smart cards); karty s mikroprocesormi; karty s integrovanými obvody; elektronické identifikačné karty; telefónne karty, telefónne kreditné karty; kreditné karty; platobné karty; karty pre elektronické hry určené na použitie s telefónmi; CD-ROM-y; magnetické, digitálne a optické nosiče údajov; magnetické, digitálne a optické médiá na nahrávanie a ukladanie údajov (nenahraté a nahraté); počítačový softvér dodávaný z internetu; elektronické publikácie (kopírovateľné) poskytované online z počítačových databáz alebo internetu; počítačový softvér a telekomunikačné prístroje (vrátane modemov) umožňu-

júce pripojenie k databázam, miestnym sieťam a internetu; počítačový softvér umožňujúci telekonferenčné, videokonferenčné a videofónne služby; počítačový softvér umožňujúci prehľadanie a vyhľadávanie údajov; počítačový softvér umožňujúci prístup k databázam, telekomunikačným službám, počítačovým sieťam a elektronickým výveskám (electronic bulletin boards); softvér pre počítačové hry; digitálna hudba (kopírovateľná) poskytovaná z počítačových databáz alebo internetu; digitálna hudba (kopírovateľná) poskytovaná z MP3 internetových webových stránok; zariadenia na prehrávanie hudby získanej z internetu, MP3 prehrávače; fotografie, obrázky, grafiky, zvukové bajty (sound bytes), filmy, videá a audiovizuálne programy (kopírovateľné) poskytované online alebo z počítačových databáz, alebo z internetu, alebo internetových webových stránok; diaľkové monitorovacie prístroje a nástroje; počítačový softvér na diaľkové monitorovanie; satelitné vysielacie a prijímače; telekomunikačné a vysielacie satelity; rádiotelefónne signalizačné stanice a telefónne stožiare; elektrické vodiče a káble; optické káble; odporové vodiče; elektródy; telekomunikačné systémy a zariadenia; terminály pre telefónne siete; telefónne ústredne; zariadenia na vstup, ukladanie, konverziu a spracovanie telekomunikačného signálu; telefónne zariadenia; zariadenia na pevné, prenosné, mobilné, hands-free alebo zvukovo aktivované telefóny; multimediálne terminály; interaktívne terminály na zobrazenie a objednávanie tovarov a služieb; paginovanie, rádio-paginovanie a rádio-telefónne prístroje a nástroje; telefóny, mobilné telefóny a telefónne slúchadlá; faxovacie prístroje; príslušenstvá pre telefóny a telefónne slúchadlá a súpravy; adaptéry na použitie s telefónmi; nabíjačky batérií na použitie s telefónmi; jednotky na upevnenie na stole alebo v aute so zabudovanými reproduktormi umožňujúce používanie telefónnych súprav bez držania rukami (hands-free); držiaky telefónnych súprav do vozidiel; tašky a puzdrá a obaly špeciálne upravené na držanie alebo nosenie prenosných telefónov a telefónnych zariadení a príslušenstva; počítačové osobné organizéry; antény; batérie; mikroprocesory; klávesnice; modemy; kalkulačky; displejové obrazovky; elektronické globálne zameriavacie systémy; elektronické navigačné, sledovacie a zameriavacie prístroje a nástroje; monitorovacie (iné ako in vivo monitorovacie) prístroje a nástroje; rádiové prístroje a nástroje; elektrické riadiace, testovacie (iné ako in vivo testovacie), signalizačné, kontrolné a učebné prístroje a nástroje; optické a elektrooptické prístroje a nástroje; videofilmy; audiovizuálne prístroje a zariadenia; prístroje a zariadenia na elektronické hry; elektrické a elektronické príslušenstvo a periférne zariadenia určené a prispôbené na použitie s počítačmi; audiovizuálne prístroje a zariadenia a prístroje na elektronické hry; časti a fitingy pre všetky uvedené tovary.

38 - Telekomunikačné služby; komunikačné služby; telefónne služby, služby mobilných telefónov, faxové služby, telexové služby, služby zberu a prenosu správ a odkazov, rádiové paginovacie služby, presmerovanie hovorov, telefónny významník, informácie o telefónnych číslach a služby elektronickej pošty; prenos, doručovanie a príjem zvuku, dát, obrazov, hudby a informácií; služ-

by doručovania elektronických správ; informačné služby online týkajúce sa telekomunikácií; služby výmeny dát; prenos dát prostredníctvom telekomunikácií; satelitné komunikačné služby; služby vysielania; vysielanie alebo prenos rozhlasových alebo televíznych programov a filmov, teleshoppingových a webshoppingových programov; videotextové a teletextové služby, služby elektronického systému výberu údajov cez TV; vysielanie a doručovanie multimediálnych obsahov prostredníctvom elektronických komunikačných sietí; služby zasielania videospráv; konferenčné videoslужby; telefónne videoslужby; telekomunikácia informácií (vrátane webových stránok), počítačových programov a akýchkoľvek iných dát; poskytovanie užívateľského prístupu k internetu; poskytovanie telekomunikačných spojení alebo odkazov k internetu alebo databázam; poskytovanie užívateľského prístupu k internetu (služby providerov); poskytovanie a prevádzkovanie elektronických konferenčných, diskusných skupín a chat roomov; poskytovanie prístupu k digitálnym hudobným webovým stránkam na internete; poskytovanie prístupu k MP3 webovým stránkam na internete; doručovanie digitálnej hudby prostredníctvom telekomunikácií; poskytovanie prístupu k telekomunikačným infraštruktúram pre iných operátorov; prevádzkovanie a poskytovanie vyhľadávacích zariadení; telekomunikačné prístupové služby; počítačmi podporované prenos správ a obrazov; komunikácia prostredníctvom počítačov; služby spravodajských agentúr; prenos spravodajstva a informácií o aktuálnych udalostiach; nájom alebo prenájom zariadení, nástrojov, inštalácií alebo komponentov na použitie pri poskytovaní uvedených služieb; poradenské, informačné a konzultačné služby týkajúce sa všetkých uvedených služieb; poskytovanie prístupu k elektronickej online sieti na vyhľadávanie informácií; prenájom prístupového času k počítačovým databázam; prenájom prístupového času k počítačovým spravodajským výveskám (bulletin boards) a výveskám správ (message boards) a k počítačovým sieťam; služby providerov internetových služieb.

42 - Vedecké a technologické služby a výskum a dizajn týkajúci sa týchto služieb; služby laboratórneho výskumu; manažment výskumných, dizajnových a vývojových projektov; výskum, dizajn a vývoj produktov; technický výskum; výskumné, dizajnové a vývojové služby týkajúce sa počítačov, počítačových programov, počítačových systémov, riešení počítačových softvérových aplikácií, systémov na spracovanie údajov, manažmentu údajov, systémov na spracovanie informácií uložených v počítači, komunikačných služieb, komunikačných riešení, komunikačných systémov a sieťových prepojení; počítačové služby; údržba, aktualizácia a navrhovanie počítačového hardvéru, počítačového firmvéru, počítačového softvéru a počítačových programov; služby počítačového programovania; príprava a poskytovanie informácií týkajúcich sa počítačov a počítačových sieťových zariadení; služby technického poradenstva a konzultačné služby v oblasti informačných technológií a telekomunikácií; navrhovanie a vývoj počítačových systémov a telekomunikačných systémov a zariadení; služby počítačového manažmentu; prevádzkové podporné služby pre počítačové siete, te-

lekomunikačné siete a siete na prenos dát; počítačové služby online; programovacie služby poskytované online; prenájom počítačov; dizajn, kreslenie a písanie na objednávku, všetko na kompiláciu webových stránok na internete; služby virtuálneho a interaktívneho vytvárania obrazov; vytváranie, prevádzkovanie a údržba databáz, intranetov a webových stránok; hosťovanie na webových stránkach iných; inštalácia a údržba počítačového softvéru; vytváranie, prevádzkovanie a údržba webových stránok, webových stránok a portálov na zaznamenávanie textu, obrazov a hudby poskytovaných buď prostredníctvom počítačov, alebo mobilných telefónov; predpoveď počasia; informačné služby o počasí; služby interiérového dizajnu; informačné a poradenské služby týkajúce sa všetkých uvedených služieb.

(540)



(591) oranžová, čierna

(732) Orange Brand Services Limited, 3 More London Riverside, Londýn SE1 2AQ, GB;

(740) TaylorWessing e/n/w/c advokáti s.r.o., Bratislava, SK;

(111) 223660

(151) 16.1.2009

(156) 15.5.2018

(180) 15.5.2028

(210) 948-2008

(220) 15.5.2008

(442) 7.10.2008

(450) 5.3.2009

9 (511) 9, 38, 42

(511) 9 - Elektrické a elektronické komunikačné a telekomunikačné prístroje a nástroje; komunikačné a telekomunikačné prístroje a nástroje; elektrické a elektronické prístroje a nástroje, všetky na spracovanie, zaznamenávanie, ukladanie, prenos, vyhľadávanie alebo príjem dát; prístroje a nástroje na zaznamenávanie, prenos, zosilnenie alebo reprodukciu zvuku, obrazu, informácií alebo kódovaných údajov; fotoaparáty a kamery; fotografické prístroje, nástroje a zariadenia; prístroje, nástroje a zariadenia na spracovanie obrazu; televízne a rádiové prístroje a nástroje; telekomunikačné, rádiové a televízne vysielacie a prijímače; prístroje umožňujúce prístup k vysielaným alebo prenášaným programom; hologramy; počítače; periférne zariadenia pre počítače; programované elektronické obvody nesúce údaje; počítačové programy; počítačový softvér; disky, pásky a vodiče, všetky ako magnetické nosiče údajov; nenahraté a nahraté magnetické karty; dátové karty; pamäťové karty; inteligentné čipové karty (smart cards); karty s mikroprocesormi; karty s integrovanými obvodymi; elektronické identifikačné karty; telefónne karty, telefónne kreditné karty; kreditné karty; platobné karty; karty pre elektronické hry určené na použitie s telefónmi; CD-ROM-y; magnetické, digitálne a optické nosiče údajov; magnetické, digitálne a optické médiá na nahrávanie a ukladanie údajov (nenahraté

a nahraté); počítačový softvér dodávaný z internetu; elektronické publikácie (kopirovateľné) poskytované online z počítačových databáz alebo internetu; počítačový softvér a telekomunikačné prístroje (vrátane modemov) umožňujúce pripojenie k databázam, miestnym sieťam a internetu; počítačový softvér umožňujúci telekonferenčné, videokonferenčné a videofónne služby; počítačový softvér umožňujúci prehľadávanie a vyhľadávanie údajov; počítačový softvér umožňujúci prístup k databázam, telekomunikačným službám, počítačovým sieťam a elektronickým výveskám (electronic bulletin boards); softvér pre počítačové hry; digitálna hudba (kopirovateľná) poskytovaná z počítačových databáz alebo internetu; digitálna hudba (kopirovateľná) poskytovaná z MP3 internetových webových stránok; zariadenia na prehrávanie hudby získanej z internetu, MP3 prehrávače; fotografie, obrázky, grafiky, zvukové bajty (sound bytes), filmy, videá a audiovizuálne programy (kopirovateľné) poskytované online alebo z počítačových databáz, alebo z internetu, alebo internetových webových stránok; diaľkové monitorovacie prístroje a nástroje; počítačový softvér na diaľkové monitorovanie; satelitné vysielacie a prijímače; telekomunikačné a vysielacie satelity; rádiatelefonné signalizačné stanice a telefónne stožiare; elektrické vodiče a káble; optické káble; odporové vodiče; elektródy; telekomunikačné systémy a zariadenia; terminály pre telefónne siete; telefónne ústredne; zariadenia na vstup, ukladanie, konverziu a spracovanie telekomunikačného signálu; telefónne zariadenia; zariadenia na pevné, prenosné, mobilné, hands-free alebo zvukovo aktivované telefóny; multimediálne terminály; interaktívne terminály na zobrazenie a objednávanie tovarov a služieb; paginovacie, rádio-paginovacie a rádio-telefónne prístroje a nástroje; telefóny, mobilné telefóny a telefónne slúchadlá; faxovacie prístroje; príslušenstvá pre telefóny a telefónne slúchadlá a súpravy; adaptéry na použitie s telefónmi; nabíjačky batérií na použitie s telefónmi; jednotky na upevnenie na stole alebo v aute so zabudovanými reproduktormi umožňujúce používanie telefónnych súprav bez držania rukami (hands-free); držiaky telefónnych súprav do vozidiel; tašky a puzdrá a obaly špeciálne upravené na držanie alebo nosenie prenosných telefónov a telefónnych zariadení a príslušenstva; počítačové osobné organizéry; antény; batérie; mikroprocesory; klávesnice; modemy; kalkulačky; displejové obrazovky; elektronické globálne zameriavacie systémy; elektronické navigačné, sledovacie a zameriavacie prístroje a nástroje; monitorovacie (iné ako in vivo monitorovacie) prístroje a nástroje; rádiové prístroje a nástroje; elektrické riadiace, testovacie (iné ako in vivo testovacie), signalizačné, kontrolné a učebné prístroje a nástroje; optické a elektrooptické prístroje a nástroje; videofilmy; audiovizuálne prístroje a zariadenia; prístroje a zariadenia na elektronické hry; elektrické a elektronické príslušenstvo a periférne zariadenia určené a prispôbené na použitie s počítačmi; audiovizuálne prístroje a zariadenia a prístroje na elektronické hry; časti a fitingy pre všetky uvedené tovary.
38 - Telekomunikačné služby; komunikačné služby; telefónne služby, služby mobilných telefónov, faxové služby, telexové služby, služby zberu a prenosu správ a odkazov, rádiové paginovacie služby, pre-

smerovanie hovorov, telefónny záznamník, informácie o telefónnych číslach a služby elektronickej pošty; prenos, doručovanie a príjem zvuku, dát, obrazov, hudby a informácií; služby doručovania elektronických správ; informačné služby online týkajúce sa telekomunikácií; služby výmeny dát; prenos dát prostredníctvom telekomunikácií; satelitné komunikačné služby; služby vysielania; vysielanie alebo prenos rozhlasových alebo televíznych programov a filmov, teleshoppingových a webshoppingových programov; videotextové a teletextové služby, služby elektronického systému výberu údajov cez TV; vysielanie a doručovanie multimedialných obsahov prostredníctvom elektronických komunikačných sietí; služby zasielania videospráv; konferenčné videosluzby; telefónne videosluzby; telekomunikácia informácií (vrátane webových stránok), počítačových programov a akýchkoľvek iných dát; poskytovanie užívateľského prístupu k internetu; poskytovanie telekomunikačných spojení alebo odkazov k internetu alebo databázam; poskytovanie užívateľského prístupu k internetu (služby providerov); poskytovanie a prevádzkovanie elektronických konferenčných, diskusných skupín a chat roomov; poskytovanie prístupu k digitálnym hudobným webovým stránkam na internete; poskytovanie prístupu k MP3 webovým stránkam na internete; doručovanie digitálnej hudby prostredníctvom telekomunikácií; poskytovanie prístupu k telekomunikačným infraštruktúram pre iných operátorov; prevádzkovanie a poskytovanie vyhľadávacích zariadení; telekomunikačné prístupové služby; počítačmi podporovaný prenos správ a obrazov; komunikácia prostredníctvom počítačov; služby spravodajských agentúr; prenos spravodajstva a informácií o aktuálnych udalostiach; nájom alebo prenájom zariadení, nástrojov, inštalácií alebo komponentov na použitie pri poskytovaní uvedených služieb; poradenské, informačné a konzultačné služby týkajúce sa všetkých uvedených služieb; poskytovanie prístupu k elektronickej online sieti na vyhľadávanie informácií; prenájom prístupového času k počítačovým databázam; prenájom prístupového času k počítačovým spravodajským výveskám (bulletin boards) a výveskám správ (message boards) a k počítačovým sieťam; služby providerov internetových služieb.

42 - Vedecké a technologické služby a výskum a dizajn týkajúci sa týchto služieb; služby laboratórneho výskumu; manažment výskumných, dizajnových a vývojových projektov; výskum, dizajn a vývoj produktov; technický výskum; výskumné, dizajnové a vývojové služby týkajúce sa počítačov, počítačových programov, počítačových systémov, riešení počítačových softvérových aplikácií, systémov na spracovanie údajov, manažmentu údajov, systémov na spracovanie informácií uložených v počítači, komunikačných služieb, komunikačných riešení, komunikačných systémov a sieťových prepojení; počítačové služby; údržba, aktualizácia a navrhovanie počítačového hardvéru, počítačového firmvéru, počítačového softvéru a počítačových programov; príprava a poskytovanie informácií týkajúcich sa počítačov a počítačových sieťových zariadení; služby technického poradenstva a konzultačné služby v oblasti informačných technológií

a telekomunikácií; navrhovanie a vývoj počítačových systémov a telekomunikačných systémov a zariadení; služby počítačového manažmentu; prevádzkové podporné služby pre počítačové siete, telekomunikačné siete a siete na prenos dát; počítačové služby online; programovacie služby poskytované online; prenájom počítačov; dizajn, kreslenie a písanie na objednávku, všetko na kompiláciu webových stránok na internete; služby virtuálneho a interaktívneho vytvárania obrazov; vytváranie, prevádzkovanie a údržba databáz, intranetov a webových stránok; hostovanie na webových stránkach iných; inštalácia a údržba počítačového softvéru; vytváranie, prevádzkovanie a údržba webových stránok, webových stránok a portálov na zaznamenávanie textu, obrazov a hudby poskytovaných buď prostredníctvom počítačov, alebo mobilných telefónov; predpoveď počasia; informačné služby o počasi; služby interiérového dizajnu; informačné a poradenské služby týkajúce sa všetkých uvedených služieb.

(540)



(591) oranžová, čierna, biela

(732) Orange Brand Services Limited, 3 More London Riverside, Londýn SE1 2AQ, GB;

(740) TaylorWessing e/n/w/c advokáti s.r.o., Bratislava, SK;

(111) 223665

(151) 16.1.2009

(156) 16.6.2018

(180) 16.6.2028

(210) 1195-2008

(220) 16.6.2008

(442) 7.10.2008

(450) 5.3.2009

9 (511) 41

(511) 41 - Organizovanie a vedenie spoločenských udalostí, akcií a zhromaždení pre dospelých.

(540) FINLANDIA EXPRES PARTY

(732) Brown-Forman Finland Ltd., Porkkalankatu 24, 00180 Helsinki, FI;

(740) Tomeš Pavol, Ing., Bratislava, SK;

(111) 223694

(151) 16.1.2009

(156) 7.4.2018

(180) 7.4.2028

(210) 5385-2008

(220) 7.4.2008

(442) 7.10.2008

(450) 5.3.2009

9 (511) 9, 16, 25, 35, 39, 41

(511) 9 - Nahraté audio- a/alebo videonosiče, programové vybavenie pre počítače, softvér a počítačové hry.

16 - Tlačoviny, brožúry, časopisy, knihy, fotografie, komiksy, kalendáre, papierové propagačné materiály.

25 - Odevy, tričká, mikiny.

35 - Reklama; televízna reklama; rozhlasová reklama; online reklama na počítačovej komunikačnej sieti; reklama prostredníctvom mobilných telefónov; reklamné agentúry; podpora predaja (pre tretie osoby); produkcia reklamných spotov; vydávanie a aktualizovanie reklamných materiálov; prenájom reklamných materiálov; rozširovanie reklamných materiálov zákazníkom; rozširovanie reklamných oznamov; prenájom reklamných plôch; uverejňovanie reklamných textov; sprostredkovateľská a poradenská činnosť v oblasti reklamy; sprostredkovanie nákupu a predaja filmov, reklám, zábavných a audiovizuálnych programov; sprostredkovanie nákupu a predaja audiovizuálnej techniky; maloobchodné služby v oblasti audiovizuálnej techniky; maloobchodné služby v oblasti filmov, zábavných a audiovizuálnych programov; maloobchodná činnosť s nahratými audio- a/alebo videonosičmi; maloobchodná činnosť s počítačovými hrami; maloobchodná činnosť so softvérom, obchodné sprostredkovanie služieb v triede 41.

39 - Distribúcia televíznych programov, hraných filmov, audio- a/alebo videonosičov.

41 - Produkcia televíznych programov, produkcia rozhlasových programov, filmová tvorba, produkcia dokumentárnych filmov; fotografická reportáž, tvorba videofilmov, nahrávanie videopások, digitálna tvorba obrazov na výstupných zariadeniach; produkcia zábavných a audiovizuálnych programov, výroba publicistických, spravodajských a vzdelávacích programov, služby filmových a nahrávacích štúdií; divadelné predstavenia, výroba divadelných alebo iných predstavení; služby agentúr sprostredkovávajúcich divadelných, koncertných a varietných umelcov; technicko-organizačné zabezpečenie kultúrnych, spoločenských a športových podujatí; organizovanie zábavných, kultúrnych, spoločenských a športových podujatí; organizovanie vzdelávacích, vedomostných alebo zábavných súťaží; organizovanie športových súťaží, organizovanie športových akcií a hier; organizovanie kultúrno-spoločenských akcií a hier; organizovanie audiotextových a smskových hier; organizovanie živých vystúpení; vedomostné alebo zábavné súťaže organizované prostredníctvom internetu alebo telefónov a mobilných telefónov; zábavné parky; rozhlasová zábava; televízna zábava; zábava, pobavenie; plánovanie a organizovanie večierkov; výchovno-zábavné klubové služby; služby fanklubov; informácie o možnostiach rozptýlenia; informácie o možnostiach zábavy; služby technického zabezpečenia kultúrnych, spoločenských a športových podujatí; ozvučenie filmových a audiovizuálnych programov; poradenská činnosť v uvedených oblastiach; požičiavanie filmov, požičiavanie videopások; prenájom audionahrávok; prenájom audiovizuálnej techniky; poradenstvo v oblasti audiovizuálnej techniky; prenájom dekorácií; vydávanie kníh, časopisov, novín a iných periodických a neperiodických publikácií; online poskytovanie počítačových hier (z počítačových sietí); hranie o peniaze; organizovanie lotérií; organizovanie finančných hier.

(540)



- (591) čierna, biela, hnedá
 (732) J.A.M. FILM 1999, s.r.o., Palárikova 22, 811 04 Bratislava, SK;
 (740) Čechvalová Dagmar, Bratislava, SK;

(111) 223712

- (151) 16.1.2009
 (156) 30.4.2018
 (180) 30.4.2028
 (210) 5543-2008
 (220) 30.4.2008
 (442) 7.10.2008
 (450) 5.3.2009

9 (511) 3, 5, 30

- (511) 3 - Kozmetické prípravky.
 5 - Bylinkové čaje na lekárske účely.
 30 - Čaje všetkých druhov vrátane bylenných a ovocných, potravinové doplnky obsahujúce v prevažnej miere tovary v triede 30.

(540) LYMFOREGEN

- (732) Liečivé rastliny, s.r.o., Dukelských hrdinov 651, 901 01 Malacky, SK;
 (740) Guniš Jaroslav, Mgr., Bratislava, SK;

(111) 223728

- (151) 16.1.2009
 (156) 23.5.2018
 (180) 23.5.2028
 (210) 5656-2008
 (220) 23.5.2008
 (442) 7.10.2008
 (450) 5.3.2009

9 (511) 12

- (511) 12 - Osobné automobily, nákladné automobily, autobusy, mikrobuses, automobily s pohonom na všetky štyri kolesá, dodávkové vozidlá, malé dodávkové automobily.

(540)

eco_cee'd

- (732) KIA MOTORS CORPORATION, 231, Yangjae-dong, Seocho-gu, Seoul, KR;
 (740) ROTT, RUŽIČKA & GUTTMANN, Bratislava, SK;

(111) 223743

(151) 16.1.2009
 (156) 17.6.2018
 (180) 17.6.2028
 (210) 5770-2008
 (220) 17.6.2008
 (442) 7.10.2008
 (450) 5.3.2009

9 (511) 9, 38, 41

(511) 9 - Telekomunikačná technika všetkých druhov vrátane interface na spojenie s výpočtovou technikou; výpočtová technika všetkých druhov vrátane periférnych zariadení; počítače; hardvér vrátane počítačových doplnkov; užívateľské počítače; prenosné počítače; notebooky a laptopy; prístroje na záznam, príjem, reprodukciu, prenos, modifikáciu, komprimovanie a dekomprimovanie, vysielanie, mixovanie a/alebo rozširovanie zvuku, videozáznamov, obrázkov, grafiky a dát; nahraté a nenahraté magnetické a optické nosiče údajov; elektronické obvody na prenos programových dát; MP3 prehrávače; filmy; modemy; audiovizuálne prístroje a zariadenia a prístroje na elektronické hry; set-top boxy (časť hardvéru spojeného s televíznym prijímačom, ktorému umožňuje prepojenie s internetom, inými kábovými digitálnymi zdrojmi, a tak fungovať ako počítač); počítačové programy, najmä počítačové programy na prístup a použitie internetu; počítačové programy na riadenie siete; počítačové obslužné programy; dekodovacie karty; počítačové programy na záznam, spracovanie, príjem, reprodukciu, prenos, modifikáciu, komprimovanie a dekomprimovanie dát; počítačový softvér, najmä počítačový softvér poskytovaný z internetu; počítačový softvér na umožnenie pripojenia k bázam dát a k internetu; počítačový softvér na umožnenie vyhľadávania dát; kopírovateľná digitálna hudba poskytovaná z počítačových báz dát, internetu alebo z internetových webových stránok; kopírovateľné elektronické publikácie poskytované online z počítačových báz dát alebo z internetu; počítačový softvér, najmä počítačový softvér poskytovaný z internetu; počítačový softvér na umožnenie pripojenia k bázam dát a k internetu; počítačový softvér na umožnenie vyhľadávania dát; kopírovateľná digitálna hudba poskytovaná z počítačových báz dát, internetu alebo z internetových webových stránok; kopírovateľné elektronické publikácie poskytované online z počítačových báz dát alebo z internetu.

38 - Telekomunikačné a komunikačné služby; služby zabezpečujúce vstup do telekomunikačných sietí; poskytovanie telekomunikačného pripojenia a prepojenia pre užívateľov sietí; poskytovanie telekomunikačného pripojenia a užívateľského prístupu na internet alebo do bázy dát; prenos všetkých druhov signálov a informácií po verejnej telefónnej sieti, prostredníctvom satelitu; príjem, vysielanie a prenos rozhlasových, televíznych a ostatných komunikačných a telekomunikačných signálov a správ; telefónna a telegrafická komunikácia, komunikácia prostredníctvom optických káblov; počítačová komunikácia; prevádzkovanie rozhlasového a televízneho vysielania v sieťach elektronických komunikácií; zbieranie, šírenie, distribúcia audiovizuálnych diel, databáz a textov prostredníctvom internetu či iných elektronických komunikačných sietí a ich správa; prenájom telekomunikačných okruhov; prenájom telekomunikačných zariadení; informačné

kancelárie na poskytovanie informácií o uvedených službách; poskytovanie poradenstva o uvedených službách.

41 - Služby v oblasti vzdelávania, zábavy, športu a kultúry; organizovanie školení, seminárov a vzdelávacích podujatí; organizovanie a vedenie konferencií, kongresov a seminárov; elektronická edičná činnosť; vydávanie online kníh, publikácií a audiovizuálnych diel v elektronickej forme; vydávanie textov s výnimkou reklamných alebo náborových; služby nahrávacích štúdií; filmová tvorba; výroba televíznych a rozhlasových programov; poskytovanie informácií z oblastí vzdelávania, zábavy, športu a kultúry tiež prostredníctvom internetu a iných elektronických komunikačných sietí; prenájom filmov, audio- a videonahrávok, nahratých CD, filmových premietáčiek a ich príslušenstva, rozhlasových a televíznych prijímačov, audio- a videopriestrojov, videorekordérov, videokamier; organizovanie kultúrnych alebo vzdelávacích výstav; organizovanie súťaží vedomostných, zábavných, športových; poskytovanie elektronických publikácií online bez možnosti kopírovania; poskytovanie počítačových hier online; požičovanie športového výstroja.

(540) Towerlink

(732) Towercom, a. s., Cesta na Kamzík 14, 831 01 Bratislava, SK;

(740) LITVÁKOVÁ A SPOL., s.r.o., Patentová a známková kancelária, Bratislava, SK;

(111) 223810

(151) 19.1.2009
 (156) 30.4.2018
 (180) 30.4.2028
 (210) 859-2008
 (220) 30.4.2008
 (442) 7.10.2008
 (450) 5.3.2009

9 (511) 5, 35

(511) 5 - Humánne a veterinárne farmaceutické prípravky a ich substancie, farmaceutické drogy, liečivá, liečebné výrobky na účely liečenia a zdravotníckej starostlivosti, chemické výrobky pre lekárstvo, hygienu, farmáciu a vedu, prípravky baktericídne, fungicídne, insekticídne, dezinfekčné; prípravky posilňujúce a dieteticke, prípravky proti nákaze.
 35 - Reklamná činnosť, marketing, manažérska činnosť, poradenstvo v obchodnej činnosti a sprostredkovanie obchodu s tovarmi.

(540) MEDOCHEMIE

(732) MEDOCHEMIE LTD., Constatinoupoleos Str., P.O. Box 51409, CY-3505 Limassol, CY;

(740) Matúšková Eva, Ing., Bratislava, SK;

(111) 223826

(151) 19.1.2009
 (156) 22.5.2018
 (180) 22.5.2028
 (210) 990-2008
 (220) 22.5.2008
 (442) 7.10.2008
 (450) 5.3.2009

9 (511) 12, 35, 37, 39, 40

(511) 12 - Automobilové podvozky; automobilové strechy; automobily; karosérie automobilov; dopravné prostriedky, časti a súčasti dopravných prostriedkov na pohyb po zemi, náhradné diely zahrnuté do tejto triedy; mikrolitrazné automobily; kapoty na pozemné vozidlá; nápravy na vozidlá; prevodovky do pozemných vozidiel.

35 - Maloobchodná činnosť s tovarom uvedeným v triede 12; obchodné alebo podnikateľské poradenstvo; reklama; marketingové štúdie; sprostredkovanie obchodu s automobilmi, príslušenstvom automobilov, autodoplnkami; odborné obchodné poradenstvo; prieskum trhu; obchodný alebo podnikateľský prieskum; obchodný manažment; sprostredkovanie obchodu s tovarom.

37 - Automobilové opravy, údržba, lakovanie, glazovanie; motorové vozidlá - opravy, údržba, údržba a oprava dopravných prostriedkov na pohyb po zemi, súčastí, náhradných dielov a príslušenstva; inštalácia, údržba, servis a opravy strojov a zariadení, najmä strojov a zariadení pre automobilový priemysel; protikorózne nátery (ošetrovanie vozidiel).

39 - Preprava a skladovanie odpadu.

40 - Spracovanie odpadu; likvidácia odpadu; recyklácia odpadu; triedenie odpadu.

(540)



(732) GALIMEX EKO, a. s., Sučianska 49, 036 08 Martin, SK;

(740) Mrenica Jaroslav, Ing., Púchov, SK;

(111) 223850

(151) 19.1.2009

(156) 4.6.2018

(180) 4.6.2028

(210) 1097-2008

(220) 4.6.2008

(442) 7.10.2008

(450) 5.3.2009

9 (511) 5

(511) 5 - Farmaceutické a veterinárne prípravky; narkotiká na liečebné účely; liečivá na ľudskú potrebu.

(540) **VAZONAT**

(732) OLAINFARM, Akciju sabiedriba, Rupnicu iela 5, LV-2114 Olaine, LV;

(740) ŽOVICOVÁ & ŽOVIC IP, s.r.o., Bratislava, SK;

(111) 223851

(151) 19.1.2009

(156) 4.6.2018

(180) 4.6.2028

(210) 1098-2008

(220) 4.6.2008

(442) 7.10.2008

(450) 5.3.2009

9 (511) 5

(511) 5 - Farmaceutické a veterinárne prípravky; narkotiká na liečebné účely; liečivá na ľudskú potrebu.

(540) **MEMODEX**

(732) OLAINFARM, Akciju sabiedriba, Rupnicu iela 5, LV-2114 Olaine, LV;

(740) ŽOVICOVÁ & ŽOVIC IP, s.r.o., Bratislava, SK;

(111) 223858

(151) 19.1.2009

(156) 28.3.2018

(180) 28.3.2028

(210) 5323-2008

(220) 28.3.2008

(442) 7.10.2008

(450) 5.3.2009

9 (511) 16, 32, 43

(511) 16 - Periodické a neperiodické tlačoviny všetkého druhu, papierenské výrobky, fotografie, pohľadnice, kalendáre (nástenné, stolové a vreckové), plagáty, papierové reklamné materiály pre bilbordy, prospekty, papierové etikety, nálepky, samolepky, obtačky, pečiatky, paragóny; papierové vlajky, papierové obrúsky a obrusy, papierové prestierania, papierové uteráky, papierové kornúty, podtácky (papierové podložky pod poháre), papierové obaly všetkého druhu, baliaci papier, papierové tašky, umelohmotné tašky ako obalový materiál.

32 - Pivá všetkých druhov vrátane piva nealkoholického; minerálne vody; šumivé nápoje a iné nealkoholické nápoje, sirupy a iné prípravky na výrobu nealkoholických nápojov, ovocné a zeleťinové šľavy ako nápoje alebo na výrobu nealkoholických nápojov, výťažky z chmeľu na výrobu piva.

43 - Pohostinská činnosť, bary, bufety, reštaurácie.

(540) **FORMAN**

(732) Pivovar Černá Hora, a.s., nám. U Pivovaru 3, 679 21 Černá Hora, CZ;

(740) Bachratá Magdaléna, Mgr., Bratislava, SK;

(111) 223859

(151) 19.1.2009

(156) 28.3.2018

(180) 28.3.2028

(210) 5332-2008

(220) 28.3.2008

(442) 7.10.2008

(450) 5.3.2009

9 (511) 16, 32, 33, 41, 43

(511) 16 - Periodické a neperiodické tlačoviny všetkého druhu, papierenské výrobky, fotografie, pohľadnice, kalendáre (nástenné, stolové a vreckové), plagáty, papierové reklamné materiály pre bilbordy, prospekty, papierové etikety, nálepky, samolepky, obtačky, pečiatky, paragóny; papierové vlajky, papierové obrúsky a obrusy, papierové prestierania, papierové uteráky, papierové kornúty, podtácky (papierové podložky pod poháre), papierové obaly všetkého druhu, baliaci papier, papierové tašky, umelohmotné tašky ako obalový materiál; reklamné a ozdobné predmety neuvedené v inej triede.

32 - Pivá všetkých druhov; minerálne vody; šumivé nápoje a iné nealkoholické nápoje, sirupy a iné prípravky na výrobu nealkoholických nápojov, ovocné a zeleninové šťavy ako nápoje alebo na výrobu nealkoholických nápojov, výťažky z chmeľu na výrobu piva.

33 - Destiláty a iné alkoholické nápoje (s výnimkou pív).

41 - Služby pre zábavu, oddych, rozptýlenie, regeneráciu a rekondíciu, púte, zábavné parky, diskotéky, estrády, kabarety, výchovno-zábavné klubové služby, organizovanie súťaží (športových, vzdelávacích alebo zábavných), organizovanie živých vystúpení, prevádzkovanie a prenájom zariadení slúžiacich na výchovu, vzdelávanie, zábavu, rozptýlenie, regeneráciu a rekondíciu vrátane športových zariadení, nahrávanie videopások, vydávanie textov s výnimkou reklamných alebo náborových, poskytovanie elektronických publikácií online (bez možnosti kopírovania), informácie o možnostiach výchovy, vzdelávania, zábavy, rozptýlenia a športového využitia.

43 - Pohostinská činnosť, bary, bufety, reštaurácie; cukrárne, kaviarne, poskytovanie rýchleho občerstvenia prostredníctvom automatov, ubytovacie služby (hotely, penzióny), služby motelov v rámci tejto triedy, turistické nocľahárne.

(540) **ADRAKA**

(732) Pivovar Černá Hora, a.s., nám. U Pivovaru 3, 679 21 Černá Hora, CZ;

(740) Bachratá Magdaléna, Mgr., Bratislava, SK;

(111) **223929**

(151) 13.2.2009

(156) 18.4.2018

(180) 18.4.2028

(210) 727-2008

(220) 18.4.2008

(442) 6.11.2008

(450) 6.4.2009

9 (511) **33**

(511) 33 - Alkoholické nápoje, najmä rum a rumové likéry.

(540) **DIPLOMATICO**

(732) BARBERTON - CONSULTORES E SERVIÇOS LDA, Zona Franca de Madeira, Avenida do Infante N° 50, Funchal, Madeira, PT;

(740) ROTT, RŮŽIČKA & GUTTMANN, Bratislava, SK;

(111) **223931**

(151) 13.2.2009

(156) 5.5.2018

(180) 5.5.2028

(210) 879-2008

(220) 5.5.2008

(442) 6.11.2008

(450) 6.4.2009

9 (511) **1, 5, 8, 9, 36, 44**

(511) 1 - Chemikálie pre poľnohospodárstvo, záhradníctvo a lesníctvo okrem fungicídov, herbicídov, insekticídov a prípravkov na ničenie parazitov; priemyselné chemikálie.

5 - Chemicko-farmaceutické prípravky; chemické prípravky na farmaceutické účely; chemické prípravky na zverolekárske účely; dentifikačné prípravky; farmaceutické prípravky; fungicidy; herbicidy; insekticidy; jedy; lepiace prípravky na chytanie múch (mucholapky); oleje proti ovadom; prípravky proti parazitom; pesticídy; chemické prípravky na ošetrovanie plesní; otrava na potkany; prehánadlá; protiparazitické prípravky; prípravky na ničenie lariet a parazitov; prípravky na ničenie myši, potkanov a iných rastlinných a živočíšnych škodcov; uspávacie prípravky; vitamínové prípravky; zverolekárske prípravky.

8 - Ručné rozprašovače insekticídov; lovecké nože; nožnice; nástroje na rezanie, sekanie, krájanie (ručné náradie); sekače, sekačky, rezačky.

9 - Elektrické hlásiče; elektrické zariadenia na vábenie a ničenie hmyzu a hlodavcov; počítače; počítačový softvér.

36 - Daňové odhady (služby); finančné analýzy; finančné informácie; finančné poradenstvo; prenájom bytov; prenájom kancelárskych priestorov; prenájom nehnuteľností; správa nehnuteľností.

44 - Chov zvierat; liečenie stromov; ničenie buriny; ničenie škodcov (v poľnohospodárstve, záhradníctve a lesníctve); prenájom poľnohospodárskych nástrojov a zariadení; rastlinné škôlky; služby záhradných architektov; vzdušné a pozemné rozptyľovanie hnojív a iných poľnohospodárskych chemických látok; záhradkárske služby; záhradníctvo; údržba trávnikov.

(540) **EKOLAS**

(732) EKOLAS, s.r.o., Paderovce, Poľná 11/2, 919 30 Jaslovské Bohunice, SK;

(740) BELEŠČÁK & PARTNERS, s.r.o., Piešťany, SK;

(111) **223981**

(151) 13.2.2009

(156) 12.6.2018

(180) 12.6.2028

(210) 1177-2008

(220) 12.6.2008

(442) 6.11.2008

(450) 6.4.2009

9 (511) **3, 5, 30**

(511) 3 - Kozmetické prípravky; kozmetické prípravky na zoštíhlenie; dezinfekčné mydlá; mydlá; pleť. toaletné prípravky; toaletné vody; vlasové vody; tuky na kozmetické účely; vazelína na kozmetické účely.

5 - Antiseptické prípravky; dezinfekčné prípravky; tyčinky proti bradaviciam; liečivé byliny; farmaceutické prípravky; hojivé náplasti; laxatíva; liečivé rastliny; minerálne prípravky potravinárske; pastelky na farmaceutické účely; posilňujúce prípravky; tinktúry; vitamínové prípravky; lekárske prípravky na zoštíhlenie; živočíšne uhlie na farmaceutické účely.

30 - Čaje; propolis na ľudskú spotrebu; žuvačky nie na lekárske použitie.

(540)



(591) zelená, červená

(732) PharmTurica, s. r. o., Brezovská 459/7, 907 01 Myjava, SK;

(111) 224066

(151) 13.2.2009

(156) 5.3.2018

(180) 5.3.2028

(210) 5215-2008

(220) 5.3.2008

(442) 6.11.2008

(450) 6.4.2009

9 (511) 9, 16, 35, 38, 41

(511) 9 - Informácie, dáta a databázy na elektronických, magnetických a optických nosičoch všetkých druhov a v elektronických, dátových, informačných a telekomunikačných sieťach všetkých druhov, multimediálne aplikácie, najmä elektronické informačné katalógy, časopisy a periodiká, knihy v elektronickej podobe, nahrané zvukové a zvukovo-obrazové a obrazové záznamy vrátane softvéru na CD a DVD a magnetických nosičoch, softvér pre počítače.

16 - Tlačoviny všetkých druhov, najmä periodické a neperiodické publikácie na papierových nosičoch, napríklad časopisy, noviny, knihy, prospekty, plagáty, dáta a databázy na papierových nosičoch, kalendáre, fotografie, pohľadnice, samolepky, knihárske výrobky, informačné a propagačné výrobky z papiera vrátane dekoračných predmetov z papiera patriace do tejto triedy, obalový materiál z papiera a baliace fólie z plastu, papierové a plastové vrecká a tašky, kancelárske potreby (s výnimkou nábytku).

35 - Sprostredkovateľské služby v oblasti obchodu a pomoc pri riadení obchodnej činnosti, sprostredkovanie obchodných kontaktov, reklamná a propagačná činnosť, poskytovanie obchodných informačných produktov, napr. multimediálnych informácií na reklamné a obchodné účely vrátane ich vyhľadávania, inzertná a propagačná činnosť, vrátane online inzercie a prezentácie užívateľov v počítačovej sieti internet, obchodné využitie siete internet v oblasti vyhľadávacích služieb a e-businessu, vydávanie reklamných a/alebo náborových textov, propagačných a inzertných tlačovín, rozširovanie reklamných a/alebo inzertných materiálov, obchodný prieskum a analýza trhu, marketing, organizácia reklamných a obchodných predvážacích akcií výrobkov a služieb vrátane obchodných výstav a ich sprievodných akcií, napr. komerčných módnych prehliadok, distribúcia tovarov a tlačovín na reklamné účely, obchodné zastúpenie tuzemských a zahraničných firiem, obchodný a podnikateľský informačný servis, obchodné poradenské a konzultačné služby.

38 - Šírenie elektronických informácií, správ textových, zvukových a zvukovo-obrazových, napr. elektronických časopisov, kníh a diel prostrední-

ctvom počítačovej siete internet a satelitov, výmena elektronických správ a informácií, služby zabezpečujúce audiovizuálnu komunikáciu prostredníctvom informačných a telekomunikačných sietí, napr. počítačovej siete internet a satelitov, šírenie audiovizuálnych diel, správ a informácií, ankiet a súťaží, odborná informačná a poradenská činnosť v daných odboroch.

41 - Nakladateľstvo a vydavateľstvo periodických a neperiodických publikácií, najmä spoločenských, zábavných, vzdelávacích a odborných časopisov, a to tlačených na papierových nosičoch i v elektronickej podobe vrátane textových, zvukových a zvukovo-obrazových správ a informácií na elektronických, magnetických a optických nosičoch všetkých druhov, edičná a publikačná činnosť vrátane nahrávania zvukových a zvukovo-obrazových nosičov a programov pre rozhlasové a televízne vysielanie, požičiavanie publikácií a nahraných zvukových a zvukovo-obrazových nosičov, produkčná a agentúrna činnosť v oblasti zábavy, vzdelávania, kultúry a športu vrátane usporadúvania zábavných a vzdelávacích súťaží a akcií, hobby súťaží, záujmových klubov, stretnutí a prednášok vrátane akcií na podporu zdravého životného štýlu a spoločenského uplatnenia a aktivity záujmových skupín, kultúrnych a/alebo vzdelávacích výstav, informačné, konzultačné, poradenské a obstarávateľské služby v odbore nakladateľskej a vydavateľskej činnosti, produkčná a agentúrna činnosť v oblasti zábavy, kultúry, vzdelávania, záujmovej činnosti a spoločenských aktivít.

(540)

Čas na lásku

(591) červená, čierna

(732) BAUER MEDIA SK v.o.s., Einsteinova 23, 851 01 Bratislava, SK;

(740) Hojčuš Peter, Ing., Bratislava, SK;

(111) 224075

(151) 13.2.2009

(156) 19.5.2018

(180) 19.5.2028

(210) 5596-2008

(220) 19.5.2008

(442) 6.11.2008

(450) 6.4.2009

9 (511) 16, 35, 36, 41

(511) 16 - Papiernický tovar, listový papier, obálky, kalendáre, papierové zástavky, plagáty, písacie potreby, vizitky, etikety, diáre, poznámkové zošity.
35 - Reklama vo všetkých médiách, analýzy nákladov, obchodné alebo podnikateľské informácie, hospodárske alebo ekonomické predpovede, pomoc pri riadení obchodu, organizovanie výstav na komerčné alebo reklamné účely, pomoc pri riadení podnikov, reklama a marketing a marketingový prieskum, vydávanie reklamných textov.

36 - Bankové služby, zúčtovacie banky, klíring, finančné poradenstvo, finančné odhady a oceňovanie, finančné riadenie, hypotéky, finančné služby pri likvidácii podnikov, organizovanie zbierok, poskytovanie záruk, ručenie, kaucie, služby úverového ústavu.

41 - Vzdelávanie, organizovanie kurzov, školení, seminárov, kongresov a sympózií, vydávanie textov s výnimkou reklamných.

(540)



**SLOVENSKÁ ZÁRUČNÁ
A ROZVOJOVÁ BANKA**

(591) zelená

(732) SLOVENSKÁ ZÁRUČNÁ A ROZVOJOVÁ BANKA, a. s., Štefánikova 27, 814 99 Bratislava, SK;

(740) Šujanová Mária, Ing., Bratislava, SK;

(111) 224076

(151) 13.2.2009

(156) 19.5.2018

(180) 19.5.2028

(210) 5597-2008

(220) 19.5.2008

(442) 6.11.2008

(450) 6.4.2009

9 (511) 16, 35, 36, 41

(511) 16 - Papiernický tovar, listový papier, obálky, kalendáre, papierové zástavky, plagáty, písacie potreby, vizitky, etikety, diáre, poznámkové zošity.

35 - Reklama vo všetkých médiách, analýzy nákladov, obchodné alebo podnikateľské informácie, hospodárske alebo ekonomické predpovede, pomoc pri riadení obchodu, organizovanie výstav na komerčné alebo reklamné účely, pomoc pri riadení podnikov, reklama a marketing a marketingový prieskum, vydávanie reklamných textov.

36 - Bankové služby, zúčtovacie banky, klíring, finančné poradenstvo, finančné odhady a oceňovanie, finančné riadenie, hypotéky, finančné služby pri likvidácii podnikov, organizovanie zbierok, poskytovanie záruk, ručenie, kaucie, služby úverového ústavu.

41 - Vzdelávanie, organizovanie kurzov, školení, seminárov, kongresov a sympózií, vydávanie textov s výnimkou reklamných.

(540)



(732) SLOVENSKÁ ZÁRUČNÁ A ROZVOJOVÁ BANKA, a. s., Štefánikova 27, 814 99 Bratislava, SK;

(740) Šujanová Mária, Ing., Bratislava, SK;

(111) 224077

(151) 13.2.2009

(156) 19.5.2018

(180) 19.5.2028

(210) 5598-2008

(220) 19.5.2008

(442) 6.11.2008

(450) 6.4.2009

9 (511) 16, 35, 36, 41

(511) 16 - Papiernický tovar, listový papier, obálky, kalendáre, papierové zástavky, plagáty, písacie potreby, vizitky, etikety, diáre, poznámkové zošity.

35 - Reklama vo všetkých médiách, analýzy nákladov, obchodné alebo podnikateľské informácie, hospodárske alebo ekonomické predpovede, pomoc pri riadení obchodu, organizovanie výstav na komerčné alebo reklamné účely, pomoc pri riadení podnikov, reklama a marketing a marketingový prieskum, vydávanie reklamných textov.

36 - Bankové služby, zúčtovacie banky, klíring, finančné poradenstvo, finančné odhady a oceňovanie, finančné riadenie, hypotéky, finančné služby pri likvidácii podnikov, organizovanie zbierok, poskytovanie záruk, ručenie, kaucie, služby úverového ústavu.

41 - Vzdelávanie, organizovanie kurzov, školení, seminárov, kongresov a sympózií, vydávanie textov s výnimkou reklamných.

(540)



(591) zelená

(732) SLOVENSKÁ ZÁRUČNÁ A ROZVOJOVÁ BANKA, a. s., Štefánikova 27, 814 99 Bratislava, SK;

(740) Šujanová Mária, Ing., Bratislava, SK;

(111) 224078

(151) 13.2.2009

(156) 19.5.2018

(180) 19.5.2028

(210) 5599-2008

(220) 19.5.2008

(442) 6.11.2008

(450) 6.4.2009

9 (511) 16, 35, 36, 41

(511) 16 - Papiernický tovar, listový papier, obálky, kalendáre, papierové zástavky, plagáty, písacie potreby, vizitky, etikety, diáre, poznámkové zošity.

35 - Reklama vo všetkých médiách, analýzy nákladov, obchodné alebo podnikateľské informácie, hospodárske alebo ekonomické predpovede, pomoc pri riadení obchodu, organizovanie výstav na komerčné alebo reklamné účely, pomoc pri riadení podnikov, reklama a marketing a marketingový prieskum, vydávanie reklamných textov.

36 - Bankové služby, zúčtovacie banky, klíring, finančné poradenstvo, finančné odhady a oceňovanie, finančné riadenie, hypotéky, finančné služby pri likvidácii podnikov, organizovanie zbierok, poskytovanie záruk, ručenie, kaucie, služby úverového ústavu.

41 - Vzdelávanie, organizovanie kurzov, školení, seminárov, kongresov a sympózií, vydávanie textov s výnimkou reklamných.

(540) SZRB

(732) SLOVENSKÁ ZÁRUČNÁ A ROZVOJOVÁ BANKA, a. s., Štefánikova 27, 814 99 Bratislava, SK;

(740) Šujanová Mária, Ing., Bratislava, SK;

(111) 224079

(151) 13.2.2009
(156) 19.5.2018
(180) 19.5.2028
(210) 5600-2008
(220) 19.5.2008
(442) 6.11.2008
(450) 6.4.2009

9 (511) 16, 35, 36, 41

(511) 16 - Papiernický tovar, listový papier, obálky, kalendáre, papierové zástavky, plagáty, písacie potreby, vizitky, etikety, diáre, poznámkové zošity.
35 - Reklama vo všetkých médiách, analýzy nákladov, informácie obchodné alebo podnikateľské, hospodárske alebo ekonomické predpovede, pomoc pri riadení obchodu, organizovanie výstav na komerčné alebo reklamné účely, pomoc pri riadení podnikov, reklama a marketing a marketingový prieskum vydávanie reklamných textov.
36 - Bankové služby, zúčtovacie banky, klíring, finančné poradenstvo, finančné odhady a oceňovanie, finančné riadenie, hypotéky, finančné služby pri likvidácii podnikov, organizovanie zbierok, poskytovanie záruk, ručenie, kaucie, služby úverového ústavu.
41 - Vzdelávanie, organizovanie kurzov, školení, seminárov, kongresov a sympózií, vydávanie textov s výnimkou reklamných.

(540) www.szrb

(732) SLOVENSKÁ ZÁRUČNÁ A ROZVOJOVÁ BANKA, a. s., Štefánikova 27, 814 99 Bratislava, SK;
(740) Šujanová Mária, Ing., Bratislava, SK;

(111) 224091

(151) 13.2.2009
(156) 29.5.2018
(180) 29.5.2028
(210) 5663-2008
(220) 29.5.2008
(442) 6.11.2008
(450) 6.4.2009

9 (511) 29

(511) 29 - Syry, syrové špeciality.

(540)



(591) modrá, odtiene modrej, zelená, biela, hnedá, béžová, sivá

(732) ROYAL BEL LEERDAMMER B.V., Steenovenweg 4, 4145 KK Schoonrewoerd, NL;
(740) Kastler Anton, Bratislava, SK;

(111) 224100

(151) 13.2.2009
(156) 3.6.2018
(180) 3.6.2028
(210) 5686-2008
(220) 3.6.2008
(442) 6.11.2008
(450) 6.4.2009

9 (511) 16, 18, 24, 25, 27, 28, 35

(511) 16 - Papier, kartón, lepenka a výrobky z týchto materiálov, ktoré nie sú zahrnuté v iných triedach; tlačoviny; knižárske výrobky; fotografie; písacie potreby; lepidlá na kancelárske účely a použitie v domácnosti; potreby pre umelcov; maliarske štetce; písacie stroje a kancelárske potreby okrem nábytku; vzdelávacie a učebné potreby okrem prístrojov; obalové materiály z plastických hmôt, ktoré nie sú zahrnuté v iných triedach.
18 - Výrobky vyrobené z kože a imitácie kože, hlavne tašky, nákupné tašky, kabelky, batohy, aktovky a podobné predmety slúžiace na prenášanie vecí; malé kožené výrobky, hlavne peňaženky, náprsné tašky a kľúčenký; kufre a cestovné tašky; dáždňníky, slnečníky a vychádzkové palice.
24 - Textilie a textilné výrobky, hlavne závesy, záclony, rolety, bytový textil, stolové textilie, posteľná bielizeň, pokrývky na stôl, posteľné pokrývky a prikrývky.
25 - Odevy, obuv a pokrývky hlavy.
27 - Koberce, koberčeky, rohožky, linoleum; podlahové krytiny vyrobené z gumy, plastov a textilu; tapety okrem textilných.
28 - Hry, hračky; telocvičné a športové potreby; ozdoby na vianočný stromček.
35 - Služby predaja v maloobchode ohľadne textilu, kozmetiky, hračiek, písacích potrieb, potrieb pre domácnosť a iných výrobkov na každodennú

potrebu; prezentácia rôznych druhov výrobkov pre maloobchod (okrem ich prepravy) tretím stranám na uľahčenie výberu a kúpy týchto výrobkov spotrebiteľom.

(540) kik Výhodný nákup oblečenia

(732) KiK Textilien und Non-Food GmbH, Siemensstraße 21, 591 99 Bönen, DE;
(740) Ladislav Udvaros, JUDr., Bratislava, SK;

(111) 224121

(151) 13.2.2009
(156) 17.6.2018
(180) 17.6.2028
(210) 5771-2008
(220) 17.6.2008
(442) 6.11.2008
(450) 6.4.2009

9 (511) 9, 35, 41

(511) 9 - Telekomunikačná technika všetkých druhov vrátane interface na spojenie s výpočtovou technikou; výpočtová technika všetkých druhov vrátane periférnych zariadení; počítače; hardvér vrátane počítačových doplnkov; užívateľské počítače; prenosné počítače; notebooky a laptopy; prístroje na záznam, príjem, reprodukciu, prenos, modifikáciu, komprimovanie a dekomprimovanie,

vysielanie, mixovanie a/alebo rozširovanie zvu-ku, videozáznamov, obrázkov, grafiky a dát; nahraté a nenahraté magnetické a optické nosiče údajov; elektronické obvody na prenos programových dát; MP3 prehrávače; filmy; modemy; audiovizuálne prístroje a zariadenia a prístroje na elektronické hry; set-top boxy (časť hardvéru spojeného s televíznym prijímačom, ktorému umožňuje prepojenie s internetom, inými káblovými digitálnymi zdrojmi, a tak fungovať ako počítač); počítačové programy, najmä počítačové programy na prístup a použitie internetu; počítačové programy na riadenie siete; počítačové obslužné programy; dekódovacie karty; počítačové programy na záznam, spracovanie, príjem, reprodukciu, prenos, modifikáciu, komprimovanie a de-komprimovanie dát; počítačový softvér, najmä počítačový softvér poskytovaný z internetu; počítačový softvér na umožnenie pripojenia k bázam dát a k internetu; počítačový softvér na umožnenie vyhľadávania dát; kopírovateľná digitálna hudba poskytovaná z počítačových báz dát, internetu alebo z internetových webových stránok; kopírovateľné elektronické publikácie poskytované online z počítačových báz dát alebo z internetu; počítačový softvér, najmä počítačový softvér poskytovaný z internetu; počítačový softvér na umožnenie pripojenia k bázam dát a k internetu; počítačový softvér na umožnenie vyhľadávania dát; kopírovateľná digitálna hudba poskytovaná z počítačových báz dát, internetu alebo z internetových webových stránok; kopírovateľné elektronické publikácie poskytované online z počítačových báz dát alebo z internetu.

35 - Reklamná, inzertná a propagačná činnosť; reklama online na počítačovej komunikačnej sieti; vydávanie, aktualizovanie a rozširovanie reklamných materiálov a oznamov zákazníkom; predplatné telekomunikačných služieb; odkazovacie telefónne služby pre neprítomných predplatiteľov; prieskum trhu a verejnej mienky; vedenie účtovníctva; elektronické obchody prostredníctvom siete internet a iných elektronických komunikačných sietí; sprostredkovanie obchodu s tovarom; poskytovanie obchodných a podnikateľských informácií; obchodné a podnikateľské poradenstvo; rady spotrebiteľom; obchodný a podnikateľský prieskum; činnosť organizačných, ekonomických a účtovných poradcov; obchodný manažment; marketing; administratívne spracovanie obchodných objednávok; obchodná správa licencií výrobkov a služieb pre tretie osoby; prieskum trhu a verejnej mienky; obchodné odhady; public relations; maloobchod s tovarmi uvedenými v triede 9; prezentácia výrobkov v komunikačných médiách pre maloobchod; prenájom reklamných priestorov, reklamného materiálu a reklamného času vo všetkých komunikačných médiách; organizovanie výstav, veľtrhov, koncertov, večierkov, prezentácií, súťaží módných prehliadok na obchodné a reklamné účely; zbieranie údajov do počítačových databáz; zoraďovanie údajov v počítačových databázach; automatizované spracovanie údajov; obchodné sprostredkovanie služieb uvedených v triedach 35, 36, 37 a 38; organizovanie výstav a veľtrhov na reklamné a obchodné účely.

41 - Služby v oblasti vzdelávania, zábavy, športu a kultúry; organizovanie školení, seminárov a vzdelávacích podujatí; organizovanie a vedenie konfe-

rencií, kongresov a seminárov; elektronická edičná činnosť; vydávanie kníh, publikácií a audiovizuálnych diel v elektronickej forme online; vydávanie textov s výnimkou reklamných alebo náborových; služby nahrávacích štúdií; filmová tvorba; výroba televíznych a rozhlasových programov; poskytovanie informácií z oblasti vzdelávania, zábavy, športu a kultúry tiež prostredníctvom internetu a iných elektronických komunikačných sietí; prenájom filmov, audio- a videonahrávok, nahratých CD, filmových premietačiek a ich príslušenstva, rozhlasových a televíznych prijímačov, audio- a videopriestrojov, videorekordérov, videokamier; organizovanie kultúrnych alebo vzdelávacích výstav; organizovanie súťaží vedomostných, zábavných, športových; poskytovanie elektronických publikácií online bez možnosti kopírovania; poskytovanie počítačových hier online; požíčovanie športového výstroja.

(540) Towermedia

(732) Towercom, a. s., Cesta na Kamzík 14, 831 01 Bratislava, SK;

(740) LITVÁKOVÁ A SPOL., s.r.o., Patentová a známková kancelária, Bratislava, SK;

(111) 224129

(151) 13.2.2009
(156) 18.6.2018
(180) 18.6.2028
(210) 5785-2008
(220) 18.6.2008
(442) 6.11.2008
(450) 6.4.2009

9 (511) 5

(511) 5 - Farmaceutické prípravky.

(540) ASTMASAN

(732) NOVARTIS AG, 4002 Basel, CH;
(740) Hörmannová Zuzana, Ing., Bratislava, SK;

(111) 224172

(151) 16.2.2009
(156) 25.4.2018
(180) 25.4.2028
(210) 783-2008
(220) 25.4.2008
(442) 6.11.2008
(450) 6.4.2009

9 (511) 5, 25

(511) 5 - Dietetické výrobky pre deti a chorých, chemické výrobky na lekárske účely, multivitamínové prípravky a nápoje, potravinové doplnky na liečebné účely, podporné dietetické prostriedky, náplasti, obväzový materiál.
25 - Odevy, obuv, šľapky, plavky, spodná bielizeň.

(540) Inovo 5

(732) NOVA COAST INC., 255 Keele St., Toronto, Ontario M6P2K1, CA;

(740) Mešková Viera, Ing., Bratislava, SK;

(111) 224248
 (151) 13.3.2009
 (156) 3.7.2018
 (180) 3.7.2028
 (210) 1308-2008
 (220) 3.7.2008
 (442) 5.12.2008
 (450) 7.5.2009

9 (511) 5, 35

(511) 5 - Farmaceutické prípravky humánne a veterinárne a ich substancie, farmaceutické drogy, liečivá, liečebné výrobky na účely liečenia a zdravotníckej starostlivosti, chemické výrobky pre lekárstvo, hygienu, farmáciu a vedu, prípravky baktericídne, fungicídne, insekticídne, dezinfekčné; prípravky posilňujúce a dietetické, prípravky proti nákaze.

35 - Reklamná činnosť, marketing, manažérska činnosť, poradenstvo v obchodnej činnosti a sprostredkovanie obchodu s tovarmi.

(540)



(591) zelená
 (732) MEDOCHEMIE LTD., Constatinoupoleos Str., CY-3505 Limassol, CY;
 (740) Matúšková Eva, Ing., Bratislava, SK;

(111) 224250
 (151) 13.3.2009
 (156) 3.7.2018
 (180) 3.7.2028
 (210) 1310-2008
 (220) 3.7.2008
 (442) 5.12.2008
 (450) 7.5.2009

9 (511) 9

(511) 9 - Zariadenia na spracovanie údajov; integrované obvody; elektronické informačné tabule; videotelefony; elektrické zariadenia proti krádeži; videokamery; požiarnické striekačky; elektrické káble; zariadenia na zaznamenávanie vzdialenosti; fotoaparáty; bezpečnostné zariadenia pre železničnú dopravu; anódové batérie; clony proti radiácii na priemyselné účely; telefotografické zariadenia; elektronické diare.

(540)

HIKVISION

(732) Hangzhou Hikvision Digital Technology Co., Ltd., No.555, Qianmo Road, Binjiang District, Hangzhou, Zhejiang, CN;
 (740) Žovicová Viera, Mgr., Bratislava, SK;

(111) 224441
 (151) 16.3.2009
 (156) 16.7.2018
 (180) 16.7.2028
 (210) 5893-2008
 (220) 16.7.2008
 (442) 5.12.2008
 (450) 7.5.2009

9 (511) 5, 30, 33

(511) 5 - Farmaceutické prípravky, výživové doplnky, potravinové doplnky pre ľudí, vitamínové prípravky, posilňujúce prípravky, tonikum, čaje, bylinné čaje, byliny, výťažky z rastlín, sirupy, emulzie, oleje, tinktúry, spreje, cukrovinky, drops, pastilky, tabletky alebo žuvačky, dietetické látky, dietetické nápoje, balzamy, krémy, masť, gély, prípravky na starostlivosť o zuby a ústnu dutinu, kozmetické prípravky, soli do kúpeľa, všetky uvedené tovary na medicínálne alebo farmaceutické účely.

30 - Výživové doplnky, potravinové doplnky pre ľudí, posilňujúce prípravky, tonikum, čaje, bylinné čaje, výťažky z rastlín ako výživové doplnky, rastlinné sirupy ako výživové doplnky, cukrovinky, drops, pastilky alebo žuvačky, všetky uvedené tovary nie na medicínálne účely alebo farmaceutické účely.

33 - Bylinné alkoholové extrakty, liehové esencie, liehové výťažky.

(540)

Azoditky

(732) FYTOPHARMA, a.s., Dukelských hrdinov 651, 901 27 Malacky, SK;
 (740) Čechvalová Dagmar, Bratislava, SK;

(111) 224442
 (151) 16.3.2009
 (156) 16.7.2018
 (180) 16.7.2028
 (210) 5894-2008
 (220) 16.7.2008
 (442) 5.12.2008
 (450) 7.5.2009

9 (511) 5, 30, 33

(511) 5 - Farmaceutické prípravky, výživové doplnky, potravinové doplnky pre ľudí, vitamínové prípravky, posilňujúce prípravky, tonikum, čaje, bylinné čaje, byliny, výťažky z rastlín, sirupy, emulzie, oleje, tinktúry, spreje, cukrovinky, drops, pastilky, tabletky alebo žuvačky, dietetické látky, dietetické nápoje, balzamy, krémy, masť, gély, prípravky na starostlivosť o zuby a ústnu dutinu, kozmetické prípravky, soli do kúpeľa, všetky uvedené tovary na medicínálne alebo farmaceutické účely.

30 - Výživové doplnky, potravinové doplnky pre ľudí, posilňujúce prípravky, tonikum, čaje, bylinné čaje, výťažky z rastlín ako výživové dopln-

ky, rastlinné sirupy ako výživové doplnky, cukrovinky, drops, pastilky alebo žuvačky, všetky uvedené tovary nie na medicínalné účely alebo farmaceutické účely.

33 - Bylinné alkoholové extrakty, liehové esencie, liehové výťažky.

(540) OPTOFITKY

(732) FYTOPHARMA, a.s., Dukelských hrdinov 651, 901 27 Malacky, SK;

(740) Čechvalová Dagmar, Bratislava, SK;

(111) 224480

(151) 18.3.2009

(156) 14.5.2018

(180) 14.5.2028

(210) 933-2008

(220) 14.5.2008

(442) 5.9.2008

(450) 7.5.2009

9 (511) 3, 16, 25, 35, 43, 44

(511) 3 - Bieliace krémy na pokožku, čistiace prípravky, dezinfekčné mydlá, dezodoračné mydlá, esenciálne oleje, esencie, éterické oleje, kozmetické prípravky, kozmetické krémy, kozmetické prípravky do kúpeľa, kúpeľové soli s výnimkou soli na liečebné účely, medicínalné mydlá, mydlá, oleje na kozmetické a toaletné účely, toaletné vody, pleťové vody, šampóny, toaletné prípravky.

16 - Baliaci papier, blahoprajné pohľadnice, brožované knihy, brožúry, brožúrky, bublinové obaly z plastických materiálov (na balenie), časopisy, etikety s výnimkou textilných, fotografie, grafické zobrazenie, grafiky, kalendáre, kartón, lepenka, katalógy, papierové kávové filtre, knihy, lepenkové alebo papierové škatule, lepenkové alebo papierové obaly na fľaše, lepenkové platne (papiernický tovar), lepiace pásky na kancelárske účely a použitie v domácnosti, leporelá, mapy, obálky (papiernický tovar), obaly (papiernický tovar), obrazy, papiernický tovar, periodické a neperiodické publikácie, plagáty, predmety z kartónu, prospekty, pútače z papiera alebo lepenky, reklamné tabule z papiera, kartónu alebo lepenky, grafické reprodukcie, tlačené reklamné materiály, umelecké litografie, umelohmotné fólie na balenie, vrecia z papiera alebo plastických materiálov, umelecké diela, darčekové a dekoratívne predmety z kartónu, z papiera alebo plastických materiálov.

25 - Bielizeň, osobná bielizeň zabráňujúca poteniu, body - bielizeň, bundy, cyklistické oblečenie, čelenky, čiapky, dámske róby a šaty, gymnastické (telocvičné) dresy, gamaše, chrániče uší (proti chladu, ako pokrývka hlavy), kombinézy (oblečenie), kombinézy na vodné lyžovanie, kabáty, košele, krátke nohavice, krátke kabátiky, kravaty, kožušiny (oblečenie), kostýmy, korzety, kovové časti na obuv a opasky, nohavice, nohavičky, oblečenie, oblečenie pre motoristov, oblečenie z kože, obuv, odevy, opasky, peleríny, pančuchy a pančuchové nohavice, plášte, plavky, pleteniny (oblečenie), pletiarsky tovar, podprsenky, podväzky, polokošele, pokrývky hlavy, ponožky, potníky, pulóvre, pyžamá, rukavice, rukávniky, saká, sandále, spodná bielizeň, spodky, sukne, svetre, šatky, šály, šiltovky, športová obuv, športové tričká a dresy, spodničky, tielka, tričká, topánky, vesty.

35 - Administratívna správa hotelov, maloobchodné služby s odevmi a obuvou, galantným tovarom, textilom, nábytkom, umeleckými dekoratívnymi a darčekovými tovarmi, poradenské služby v podnikovom manažmente pri predaji tovarov a služieb, poradenstvo a manažment pre podniky, dekorácia a aranžovanie výkladov, obchodný manažment, sprostredkovanie nákupu a predaja tovarov, reklama, organizovanie výstav na reklamné a obchodné účely, rozširovanie reklamných oznamov, predvádzanie tovaru, rozširovanie reklamných materiálov zákazníkom (letáky, prospekty, tlačivá, vzorky), zasielanie reklamných materiálov zákazníkom, vydávanie a aktualizovanie reklamných materiálov, distribúcia vzoriek, obchodný alebo podnikateľský prieskum, prenájom reklamných materiálov, uverejňovanie reklamných textov, vydávanie reklamných alebo náborových textov, televízna reklama, reklamné agentúry, organizovanie reklamných hier na propagáciu predaja, prieskum trhu, prieskum verejnej mienky, prenájom reklamných priestorov, prenájom reklamných plôch, podpora predaja (pre tretie osoby), spracovanie textov, ponuka, sprostredkovanie a výber tovaru prostredníctvom katalógu, marketing, pomoc pri podnikaní, podnikateľské informácie, overovanie obchodných transakcií, zabezpečovanie obchodných transakcií (pre tretie osoby), reklamná a inzertná činnosť prostredníctvom telefónnej dátovej alebo informačnej siete, poskytovanie informácií a iných informačných produktov reklamného charakteru, prenájom reklamných informačných a komunikačných miest, sprostredkovanie v obchodných vzťahoch, služby riadenia ľudských zdrojov, vzťahy s verejnosťou (prieskum vzťahov medzi podnikmi, inštitúciami a spoločenským prostredím), zásielkové reklamné služby, zbieranie údajov do počítačových databáz, zoraďovanie údajov v počítačových databázach, obchodné sprostredkovanie služieb uvedených v triedach 35, 36, 39, 41, 43 a 44.

43 - Barové služby, bufety (rýchle občerstvenie), hotelierske služby, jedálne a závodné jedálne, kaviarne, prevádzkovanie kempov, motelové služby, penzióny, poskytovanie prechodného ubytovania, prenájom prenosných stavieb, prenájom turistických stanov, reštaurácie (jedálne), samoobslužné reštaurácie, rezervácia hotelov, rezervácia penziónov, rezervácia prechodného ubytovania, turistické ubytovne, ubytovacie kancelárie (hotely, penzióny), prenájom prechodného ubytovania.

44 - Fyzioterapia, fytoterapia, aromaterapia, aquaterapia, kadernícke salóny, parné kúpele, verejné kúpele na hygienu, lekárske služby, manikúra, masáže, ošetrovateľské služby, salóny krásy, zotavovne, poskytovanie doplnkových zdravotníckych služieb; poskytovanie komplexnej kúpeľnej starostlivosti; prevádzkovanie zariadení slúžiacich na regeneráciu a rekondíciu v súvislosti s poskytovaním zdravotnej starostlivosti, masáže, sanatóriá, verejné kúpele, zdravotnícka starostlivosť.

(540)



- (591) žltá, hnedá, čierna, modrá, biela
 (732) Tatra mountain resorts, a.s., Demänovská Dolina 72, 031 01 Liptovský Mikuláš, SK;
 (740) Labudík Miroslav, Ing., Kysucké Nové Mesto, SK;

(111) 224483

- (151) 18.3.2009
 (156) 14.5.2018
 (180) 14.5.2028
 (210) 935-2008
 (220) 14.5.2008
 (442) 5.9.2008
 (450) 7.5.2009

9 (511) 3, 16, 25, 35, 43, 44

(511) 3 - Bieliace krémy na pokožku, čistiacie prípravky, dezinfekčné mydlá, dezodoračné mydlá, esenciálne oleje, esencie, éterické oleje, kozmetické prípravky, krémy kozmetické, kozmetické prípravky do kúpeľa, kúpeľové soli s výnimkou soli na liečebné účely, medicínálne mydlá, mydlá, oleje na kozmetické a toaletné účely, toaletné vody, pleťové vody, šampóny, toaletné prípravky.

16 - Baliaci papier, blahoprajné pohľadnice, brožované knihy, brožúry, brožúrky, bublinové obaly z plastických materiálov (na balenie), časopisy, etikety s výnimkou textilných, fotografie, grafické zobrazenie, grafiky, kalendáre, kartón, lepenka, katalógy, papierové kávové filtre, knihy, lepenkové alebo papierové škatule, lepenkové alebo papierové obaly na fľaše, lepenkové platne (papiernický tovar), lepiace pásy na kancelárske účely a použitie v domácnosti, leporelá, mapy, obálky (papiernický tovar), obaly (papiernický tovar), obrazy, papiernický tovar, periodické a neperiodické publikácie, plagáty, predmety z kartónu, prospekty, pútače z papiera alebo lepenky, reklamné tabule z papiera, kartónu alebo lepenky, grafické reprodukcie, tlačené reklamné materiály, umelecké litografie, umelohmotné fólie na balenie, vrecia z papiera alebo plastických materiálov, umelecké diela, darčkové a dekoratívne predmety z kartónu, z papiera alebo plastických materiálov.

25 - Bielizeň, osobná bielizeň zabraňujúca poteniu, body - bielizeň, bundy, cyklistické oblečenie, čelenky, čiapky, dámske róby a šaty, gymnastické (telocvičné) dresy, gamaše, chrániče uší (proti chladu, ako pokrývka hlavy), kombinézy (oblečenie), kombinézy na vodné lyžovanie, kabáty, košeľe, krátke nohavice, krátke kabátiky, kravaty, kožušiny (oblečenie), kostýmy, korzety, kovové časti na obuv a opasky, nohavice, nohavičky, oblečenie, oblečenie pre motoristov, oblečenie z kože, obuv, odevy, opasky, peleríny, pančuchy a pančuchové nohavice, plášte, plavky, pleteniny (oblečenie), pletiarisky tovar, podprsenky, podvázky, polokošeľe, pokrývky hlavy, ponožky, potníky, pulóvre, pyžamá, rukavi-

ce, rukávniky, saká, sandále, spodná bielizeň, spodky, sukne, svetre, šatky, šály, šiltovky, športová obuv, športové tričká a dresy, spodničky, tielka, tričká, topánky, vesty.

35 - Administratívna správa hotelov, maloobchodné služby s odevmi a obuvou, galantným tovarom, textilom, nábytkom, umeleckými dekoratívnymi a darčkovými tovarmi, poradenské služby v podnikovom manažmente pri predaji tovarov a služieb, poradenstvo a manažment pre podniky, dekorácia a aranžovanie výkladov, obchodný manažment, sprostredkovanie nákupu a predaja tovarov, reklama, organizovanie výstav na reklamné a obchodné účely, rozširovanie reklamných oznamov, predvádzanie tovaru, rozširovanie reklamných materiálov zákazníkom (letáky, prospekty, tlačivá, vzorky), zasielanie reklamných materiálov zákazníkom, vydávanie a aktualizovanie reklamných materiálov, distribúcia vzoriek, obchodný alebo podnikateľský prieskum, prenájom reklamných materiálov, uverejňovanie reklamných textov, vydávanie reklamných alebo náborových textov, televízna reklama, reklamné agentúry, organizovanie reklamných hier na propagáciu predaja, prieskum trhu, prieskum verejnej mienky, prenájom reklamných priestorov, prenájom reklamných plôch, podpora predaja (pre tretie osoby), spracovanie textov, ponuka, sprostredkovanie a výber tovaru prostredníctvom katalógu, marketing, pomoc pri podnikaní, podnikateľské informácie, overovanie obchodných transakcií, zabezpečovanie obchodných transakcií (pre tretie osoby), reklamná a inzertná činnosť prostredníctvom telefónnej dátovej alebo informačnej siete, poskytovanie informácií a iných informačných produktov reklamného charakteru, prenájom reklamných informačných a komunikačných miest, sprostredkovanie v obchodných vzťahoch, služby riadenia ľudských zdrojov, vzťahy s verejnosťou (prieskum vzťahov medzi podnikmi, inštitúciami a spoločenským prostredím), zásielkové reklamné služby, zbieranie údajov do počítačových databáz, zoradovanie údajov v počítačových databázach, obchodné sprostredkovanie služieb uvedených v triedach 35, 36, 39, 41, 43 a 44.

43 - Barové služby, bufety (rýchle občerstvenie), hotelierske služby, jedálne a závodné jedálne, kaviarne, prevádzkovanie kempov, motelové služby, penzióny, poskytovanie prechodného ubytovania, prenájom prenosných stavieb, prenájom turistických stanov, reštaurácie (jedálne), samoobslužné reštaurácie, rezervácia hotelov, rezervácia penziónov, rezervácia prechodného ubytovania, turistické ubytovne, ubytovacie kancelárie (hotely, penzióny), prenájom prechodného ubytovania.

44 - Fyzioterapia, fytooterapia, aromaterapia, aquaterapia, kadernické salóny, parné kúpele, verejné kúpele na hygienu, lekárske služby, manikúra, masáže, ošetrovateľské služby, salóny krásy, zotavovne, poskytovanie doplnkových zdravotníckych služieb; poskytovanie komplexnej kúpeľnej starostlivosti; prevádzkovanie zariadení slúžiacich na regeneráciu a rekondíciu v súvislosti s poskytovaním zdravotnej starostlivosti, masáže, sanatóriá, verejné kúpele, zdravotnícka starostlivosť.

(540)



- (591) žltá, hnedá, čierna, modrá, biela
 (732) Tatry mountain resorts, a.s., Demänovská Dolina 72, 031 01 Liptovský Mikuláš, SK;
 (740) Labudík Miroslav, Ing., Kysucké Nové Mesto, SK;

(111) 224488

- (151) 30.3.2009
 (156) 30.4.2018
 (180) 30.4.2028
 (210) 848-2008
 (220) 30.4.2008
 (442) 5.8.2008
 (450) 7.5.2009

9 (511) 35

- (511) 35 - Reklamná činnosť, marketing, manažérska činnosť, poradenstvo v obchodnej činnosti a sprostredkovanie obchodu s tovarmi.

(540) DAPRIL

- (732) MEDOCHEMIE LTD., Constatinoupoleos Str., P.O. Box 51409, CY-3505 Limassol, CY;
 (740) Matúšková Eva, Ing., Bratislava, SK;

(111) 224557

- (151) 17.4.2009
 (156) 5.5.2018
 (180) 5.5.2028
 (210) 5550-2008
 (220) 5.5.2008
 (442) 7.1.2009
 (450) 5.6.2009

9 (511) 1, 2, 3, 17

- (511) 1 - Chemické výrobky pre priemysel, vedu, fotografiu a poľnohospodárstvo; umelé a syntetické živice v surovom stave; hasiace zmesi; prípravky na kalenie a zváranie kovov; priemyselné lepidlá a spojivá.
 2 - Farby; fermeže; laky; ochranné prostriedky proti hrdzi a proti hnilobe dreva; farbivá; moridlá; prírodné živice.
 3 - Bieliace a pracie prípravky; prípravky na čistenie, leštenie, odmasťovanie a brúsenie.
 17 - Tesniace izolačné tmely; tesniace hmoty a materiály, upchávkové hmoty; izolačné hmoty; umelé a syntetické živice (polotovary).

(540)

ColorWest

- (732) ColorWest, s. r. o., Konzumní 207/14, 301 00 Píseň - Lhota, CZ;
 (740) Hojčuš Peter, Ing., Bratislava, SK;

(111) 224613

- (151) 17.4.2009
 (156) 26.9.2018
 (180) 26.9.2028
 (210) 6157-2008
 (220) 26.9.2008
 (442) 7.1.2009
 (450) 5.6.2009

9 (511) 5, 10, 35, 44

- (511) 5 - Farmaceutické výrobky, potravinové a diétnické doplnky, vitamínové prípravky, všetko na liečebné účely.
 10 - Prístroje a nástroje na lekárske účely, najmä chirurgické a urologické.
 35 - Inzerčná a reklamná činnosť.
 44 - Poskytovanie zdravotnej starostlivosti, najmä v odbore chirurgie, urológie a dermatovenerológie.

(540)

- (591) modrá, čierna, biela
 (732) ON CLINIC, s.r.o., Olivova 948/6, Nové Město, 110 00 Praha 1, CZ;

(111) 224634

- (151) 17.4.2009
 (156) 24.4.2018
 (180) 24.4.2028
 (210) 753-2008
 (220) 24.4.2008
 (442) 7.1.2009
 (450) 5.6.2009

9 (511) 30

- (511) 30 - Kakao a cukrovinky.

(540) FORTE

- (732) Mondelez Slovakia Intellectual Property s.r.o., Račianska 44, 832 42 Bratislava, SK;

(111) 224683

- (151) 17.4.2009
 (156) 28.8.2018
 (180) 28.8.2028
 (210) 1635-2008
 (220) 28.8.2008
 (442) 7.1.2009
 (450) 5.6.2009

9 (511) 19

(511) 19 - Tehly, mozaiková dlažba na stavebné účely; nekovové škridly; nekovové škridly na stavebné účely; nekovové obkladačky na stavebné účely; nekovové podlahové dlaždice na stavebné účely; nekovové podlahové krytiny, mozaiky; vodné brúsne kamene, keramické dlaždice.

(540)



(732) Guangdong Winto Ceramics Co., Ltd., Dalan Industry Zone, Guanyao, Nanhai District, Foshan City, Guangdong Province, CN;

(740) ROTT, RŮŽIČKA & GUTTMANN, Bratislava, SK;

(111) 224742

(151) 17.4.2009

(156) 8.9.2018

(180) 8.9.2028

(210) 6093-2008

(220) 8.9.2008

(442) 7.1.2009

(450) 5.6.2009

9 (511) 4

(511) 4 - Mazadlá a tuky; palivá vrátane benzínu a dieselových palív pre motorové vozidlá.

(540)



(732) Exxon Mobil Corporation, spoločnosť zriadená podľa zákonov štátu New Jersey, 5959 Las Colinas Boulevard, Irving, Texas 75039-2298, US;

(740) Bušová Eva, JUDr., Bratislava, SK;

(111) 224758

(151) 22.4.2009

(156) 30.4.2018

(180) 30.4.2028

(210) 852-2008

(220) 30.4.2008

(442) 5.9.2008

(450) 5.6.2009

9 (511) 35

(511) 35 - Reklamná činnosť, marketing, manažérska činnosť, poradenstvo v obchodnej činnosti a sprostredkovanie obchodu s tovarmi.

(540) ANARGIL

(732) MEDOCHEMIE LTD., Constatinoupoleos Str., P.O. Box 51409, CY-3505 Limassol, CY;

(740) Matúšková Eva, Ing., Bratislava, SK;

(111) 224759

(151) 22.4.2009

(156) 30.4.2018

(180) 30.4.2028

(210) 860-2008

(220) 30.4.2008

(442) 5.9.2008

(450) 5.6.2009

9 (511) 35

(511) 35 - Reklamná činnosť, marketing, manažérska činnosť, poradenstvo v obchodnej činnosti a sprostredkovanie obchodu s tovarmi.

(540) MEDOFLOXINE

(732) MEDOCHEMIE LTD., Constatinoupoleos Str., P.O. Box 51409, CY-3505 Limassol, CY;

(740) Matúšková Eva, Ing., Bratislava, SK;

(111) 224784

(151) 13.5.2009

(156) 5.5.2018

(180) 5.5.2028

(210) 876-2008

(220) 5.5.2008

(442) 5.2.2009

(450) 6.7.2009

9 (511) 9, 38, 42

(511) 9 - Monitory (programy), počítače, počítače a ich časti, nahrané počítačové programy, počítačový softvér, zariadenie na elektronické platobné systémy, softvér pre elektronické platobné systémy, elektronické databázy, programové vybavenie pre informačné technológie a komunikácie, programové vybavenie umožňujúce elektronické obchodovanie, programové vybavenie umožňujúce obchodný styk prostredníctvom počítačov, systémy informačných technológií zaradených v triede 9, systémy komunikačnej a informačnej techniky zaradené v triede 9, informácie a záznamy v elektronickej podobe, počítačové databázy, informačné produkty na nosičoch aj v elektronických, dátových informačných sieťach, zariadenie a príslušenstvo pre elektronické a dátové siete, elektronické časopisy, elektronické periodiká a knihy v elektronickej podobe.

38 - Telekomunikačné služby, elektronická pošta, počítačová komunikácia, posielanie správ, prenájom prístrojov na prenos správ, prenájom zariadení na prenos informácií, prenájom telekomunikačných prístrojov, telekomunikačné služby v oblasti prenosu, komunikácia prostredníctvom telefónu alebo mobilných telefónov alebo počítačov, mobilných telefónov alebo počítačov a služby s tým spojené, šírenie, výmena a získavanie informácií a správ, výmena, získavanie a šírenie informácií a správ prostredníctvom telekomunikačnej siete alebo dátovej siete výpočtovej, informačnej, komunikačnej alebo elektronickej techniky, alebo sa-

telítov, alebo káblov, šírenie elektronických časopisov, periodík a kníh, šírenie elektronických tlačovín prostredníctvom počítačovej dátovej, elektronickej alebo informačnej siete, služby krátkych textových správ, poskytovanie informácií a iných informačných produktov všetkých druhov, informačné a obchodné služby na internete, služby konverzie prenosového protokolu, formátu a kódu, služby sprostredkovania správ, služby sprostredkovania prístupu do počítačovej siete, služby dátovej siete, služby prístupu a pripojenia k dátovým a informačným sieťam a k internetu, prenájom informačných a komunikačných miest, poskytovanie prístupu k online informačným službám a databázam, uchovanie a spracovanie dát a informácií elektronickými a počítačovými prostriedkami a prostredníctvom elektronickej pošty, prenos, poskytovanie alebo komunikačné služby prostredníctvom internetu, vonkajších a vnútorných sietí a ďalších elektronických prostriedkov, poskytovanie telekomunikačného pripojenia na svetovú počítačovú sieť, služby zabezpečujúce vstup do telekomunikačných sietí, poskytovanie užívateľského prístupu do svetovej počítačovej siete, elektronickej pošta, poskytovanie internetového servera, online komunikácia prostredníctvom počítačových sietí.

42 - Aktualizácia, inštalácia a spúšťanie počítačových programov, návrh programového vybavenia, prenájom prístupového času k počítačovým databázam, počítačové programovanie, prenájom počítačov, prenájom počítačových softvérov, poradenská činnosť v oblasti spracovania dát a poskytovanie softvéru, výroba softvéru, tvorba softvéru, servis počítačových programov technické štúdie v oblasti počítačov a programového vybavenia, údržba programového vybavenia, základný a aplikovaný výskum, prístup k počítačom s cieľom podnikat', návrh počítačových systémov, vytváranie a udržiavanie počítačových stránok (webových) pre zákazníkov, hostovanie na počítačových stránkach, tvorba webových stránok, interaktívnych a grafických programov, tvorba multimediálnych aplikácií, tvorba programových projektov, tvorba informačných databáz, elektronických časopisov, periodík, kníh v elektronickej podobe, podpora rozvoja komerčného využitia internetu a iných počítačových dátových a komunikačných sietí, vyhľadávacie služby, výskum, vývoj a tvorba systému na elektronické obchodovanie a príslušného softvéru a hardvéru, know-how pre oblasť elektronickeho obchodovania a informačných technológií, zhotovenie kópií počítačových programov, prevod a konverzia počítačových programov a údajov (okrem fyzickej konverzie), prevod a konverzia údajov a dokumentov z fyzických médií na elektronicke médiá, inštalácia počítačových programov, poskytovanie prístupu k počítačovým databázam, serverom a sieťam, prenájom webových serverov, poskytovanie internetových vyhľadávacích, hostovanie na počítačových stránkach (webových stránkach).

(540) RegZone

(732) EuroNET Slovakia s. r. o., M. R. Štefánika 157/45, 017 01 Považská Bystrica, SK;

(111) 224884

(151) 13.5.2009
(156) 4.9.2018
(180) 4.9.2028
(210) 6073-2008
(220) 4.9.2008
(442) 5.2.2009
(450) 6.7.2009

9 (511) 35, 44

(511) 35 - Obchodný manažment vzťahujúci sa na veľkoobchod a maloobchod s farmaceutickými výrobkami, kozmetikou, výrobkami na starostlivosť o hygienu a krásu na ľudské použitie, potravinovými doplnkami a lekáskymi nástrojmi.
44 - Príprava farmaceutických výrobkov, kozmetiky, výrobkov na starostlivosť o hygienu a krásu na ľudské použitie a potravinových doplnkov; lekárske služby; poskytovanie informácií v oblasti farmaceutiky a liečiv a zdravotnickej starostlivosti; odborné služby profesionálov vzťahujúce sa na lekárstvo; zdravotnícke a hygienické služby a starostlivosť o krásu na ľudské použitie.

(540) OMEGA PHARMA

(732) Omega Pharma NV, Venecoweg 26, B-9810 Nazareth, BE;

(740) PATENTSERVIS Bratislava, a. s., Bratislava, SK;

(111) 224891

(151) 13.5.2009
(156) 30.10.2018
(180) 30.10.2028
(210) 6305-2008
(220) 30.10.2008
(442) 5.2.2009
(450) 6.7.2009

9 (511) 8, 10, 21, 32, 35

(511) 8 - Holiace čepele; holiace potreby; britvy; žiletky; holiace strojčky elektrické aj neelektrické; depilačné strojčky elektrické aj neelektrické; nožnice na strihanie vlasov, fúzov a brady; obaly na holiace strojčky; puzdrá na holiace strojčky a britvy; ručné nástroje a ručné náradia; nožiarsky tovar a príbory; brúsne nástroje; kazety na holiace strojčky; kliešte; kulmy na kučeračenie vlasov; manikúrové súpravy; kliešte na nechty; pilníky na nechty; nožnice; ostriace nástroje; pinzety; sečné a bodné zbrane.

10 - Antikoncepčné prípravky s výnimkou chemických; kondómy, prezervatívy; zariadenia na estetickú masáž; masážne prístroje; rukavice na masáž; vibromasážne prístroje; tehotenské pásy; vaginálne striekačky; diagnostické prístroje na lekárske účely; lekárske prístroje a nástroje; zubné prístroje a nástroje; prístroje a nástroje chirurgické, lekárske, zubárske a zverolekárske; brušné korzety; fyzioterapeutické zariadenia.

21 - Dávkovače mydla; potreby pre domácnosť; držiaky na mydlo; hrebene; kefy; zubné kefky; kefársky tovar; elektrické zubné kefky; obaly na mydlá; dentálne nite; toaletné pomôcky; stojany na holiace štetky; stojany na zubné kefky; domáce a kuchynské potreby a nádoby; hrebene a špongie; elektrické hrebene; štetky a štetce okrem maliarskych; materiály na výrobu kief; prostriedky a pomôcky na čistenie; oceľová vlna a drôtenky; suro-

vé sklo a sklo ako polotovar okrem skla pre stavebníctvo; výrobky zo skla, porcelánu a kameniny, ktoré nie sú zahrnuté v iných triedach; aerosólové dávkovače s výnimkou dávkovačov na lekárske účely; kovové zásobníky na papierové uteráky, utierky; kozmetické pomôcky; prístroje na odstraňovanie zápachu na osobné použitie; rukavice pre domácnosť; smetiaky, nádoby na odpadky; vlasy na kefy a štetky; zásobníky na kotúčový toaletný papier.

32 - Citronády; ovocné džúsy; nealkoholické nápoje; izotonické nápoje; zeleninové džúsy; minerálne vody; sódová voda; prášky na prípravu šumivých nápojov; príchuti na výrobu nápojov; tablety na prípravu šumivých nápojov; pivo; minerálne a sytené vody a iné nealkoholické nápoje; ovocné nápoje a ovocné šťavy; sirupy a iné prípravky na výrobu nápojov; nealkoholický aperitív; nealkoholický koktail.

35 - Veľkoobchodné a maloobchodné služby s tehotenskými testami, ovulačnými testami, prezervatívami, kozmetikou, holiacimi potrebami, depilačnými potrebami, domácimi potrebami, zubnými kefkami, nápojmi a s ostatnými tovarmi v triedach 3, 5, 8, 9, 10, 21 a 32; administratívne spracovanie obchodných objednávok; reklama; reklamné činnosti a služby; online reklama na počítačovej komunikačnej sieti; kancelárie zaoberajúce sa dovozom a vývozom; zhromažďovanie rozličných tovarov; najmä uvedených tovarov pre tretie osoby s cieľom umožniť zákazníkovi, aby si mohli tieto tovary pohodlne prehliadať a nakupovať prostredníctvom katalógového predaja alebo elektronickými prostriedkami, ako napr. prostredníctvom webových stránok alebo prostredníctvom telenákupu; vydávanie a aktualizovanie reklamných alebo náborových materiálov; organizovanie výstav na reklamné a obchodné účely; odborné obchodné poradenstvo; poskytovanie uvedených služieb prostredníctvom komunikačných médií, elektronickej pošty, SMS správ, počítačových sietí a internetu, sprostredkovanie obchodu s tovarom.

(540) RapiClear

(732) CLEARSKIN II, s.r.o., Antona Bernoláka 51, 010 01 Žilina, SK;

(740) Advokátska kancelária JUDr. Róbert Hronček, s.r.o., Žilina, SK;

(111) 224942

(151) 14.5.2009

(156) 6.8.2018

(180) 6.8.2028

(210) 5963-2008

(220) 6.8.2008

(442) 5.2.2009

(450) 6.7.2009

9 (511) 16, 32, 33, 43

(511) 16 - Periodické a neperiodické tlačoviny všetkého druhu, papiernické výrobky, fotografie, pohľadnice, kalendáre (nástenne, stolové a vreckové), plagáty, billboardy, prospekty, papierové etikety, nálepky, samolepky, obtlačky, pečiatky, paragóny; papierové vlajky, papierové obrúsky a obrusy, papierové prestierania, papierové uteráky, papierové kornúty, papierové poháriky, papierové podložky

pod poháre, papierové obaly všetkého druhu, baliaci papier, papierové tašky, umelohmotné tašky; reklamné a ozdobné predmety neuvedené v inej triede.

32 - Pivá všetkých druhov; minerálne vody; šumivé nápoje a iné nealkoholické nápoje, sirupy a iné prípravky na výrobu nealkoholických nápojov, ovocné a zeleninové šťavy ako nápoje alebo na výrobu nealkoholických nápojov, výťažky z chmeľu na výrobu piva.

33 - Destiláty a iné alkoholické nápoje (s výnimkou pív).

43 - Pohostinská činnosť, bary, bufety, cukrárne, kaviarne, ubytovacie služby (hotely, penzióny), služby motelov v rámci tejto triedy, turistické nocľahárne, sprostredkovateľská a obstarávateľská činnosť v uvedených oblastiach.

(540) KVASAR

(732) Pivovar Černá Hora, a.s., nám. U Pivovaru 3, 679 21 Černá Hora, CZ;

(740) Bachratá Magdaléna, Mgr., Bratislava, SK;

(111) 225059

(151) 12.6.2009

(156) 29.4.2018

(180) 29.4.2028

(210) 809-2008

(220) 29.4.2008

(442) 5.3.2009

(450) 6.8.2009

9 (511) 12, 35

(511) 12 - Ozdobné kryty kolies ako časti vozidiel.

35 - Veľkoobchodné služby pre výrobky uvedené v triede 12; sprostredkovanie obchodu s tovarom.

(540)



(732) VERSACO s.r.o., Hlavná 941, 981 01 Hnúšťa, SK;

(111) 225066

(151) 12.6.2009

(156) 19.6.2018

(180) 19.6.2028

(210) 1223-2008

(220) 19.6.2008

(442) 5.3.2009

(450) 6.8.2009

9 (511) 16, 38, 39

(511) 16 - Tlačoviny, časopisy (periodiká), noviny, pohľadnice, albumy.

38 - Telekomunikačné služby, poskytovanie prístupu k online informačným službám a databázam, poskytovanie internetového portálu, online komunikácia prostredníctvom počítačových sietí, elektronickej pošty, poskytnutie prístupov do počítačovej siete.

39 - Skladovanie nosičov dát a informácií uložených elektronickejšími a počítačovými prostriedkami a prostredníctvom elektronickej pošty.

(540)



(591) modrá, čierna, biela

(732) EuroNET Slovakia s. r. o., M. R. Štefánika 157/45, 017 01 Považská Bystrica, SK;

(111) 225071

(151) 12.6.2009

(156) 20.6.2018

(180) 20.6.2028

(210) 1238-2008

(220) 20.6.2008

(442) 5.3.2009

(450) 6.8.2009

9 (511) 42, 44

(511) 42 - Vytváranie a udržiavanie webových stránok.
44 - Poskytovanie informácií verejnosti, odborníkom v medicíne a novinárom, týkajúcich sa diabetu, ako aj kardiovaskulárnych ochorení.

(540)



(732) BIOFARMA, 50, rue Carnot, 92284 Suresnes cedex, FR;

(740) FAJNOR IP s.r.o., Bratislava, SK;

(111) 225136

(151) 12.6.2009

(156) 5.11.2018

(180) 5.11.2028

(210) 2024-2008

(220) 5.11.2008

(442) 5.3.2009

(450) 6.8.2009

9 (511) 5, 35

(511) 5 - Farmaceutické prípravky humánne a veterinárne a ich substancie, farmaceutické drogy, liečivá, liečivé výrobky na účely liečenia a zdravotníckej starostlivosti, chemické výrobky pre lekárstvo, hygienu, farmáciu a vedu, prípravky bakteriálne, fungicídne, insekticídne, dezinfekčné; prípravky posilňujúce a dietetické, prípravky proti nákaze.

35 - Reklamná činnosť, marketing, manažérska činnosť, poradenstvo v obchodnej činnosti a sprostredkovanie obchodu s tovarmi.

(540) Medotrigin

(732) MEDOCHEMIE LTD., Constatinoupoleos Str., CY-3505 Limassol, CY;

(740) Matúšková Eva, Ing., Bratislava, SK;

(111) 225137

(151) 12.6.2009

(156) 5.11.2018

(180) 5.11.2028

(210) 2025-2008

(220) 5.11.2008

(442) 5.3.2009

(450) 6.8.2009

9 (511) 5, 35

(511) 5 - Farmaceutické prípravky humánne a veterinárne a ich substancie, farmaceutické drogy, liečivá, liečivé výrobky na účely liečenia a zdravotníckej starostlivosti, chemické výrobky pre lekárstvo, hygienu, farmáciu a vedu, prípravky bakteriálne, fungicídne, insekticídne, dezinfekčné; prípravky posilňujúce a dietetické, prípravky proti nákaze, výživové doplnky na lekárske účely.

35 - Reklamná činnosť, marketing, manažérska činnosť, poradenstvo v obchodnej činnosti a sprostredkovanie obchodu s tovarmi.

(540) Evelor

(732) MEDOCHEMIE LTD., Constatinoupoleos Str., CY-3505 Limassol, CY;

(740) Matúšková Eva, Ing., Bratislava, SK;

(111) 225138

(151) 12.6.2009

(156) 5.11.2018

(180) 5.11.2028

(210) 2026-2008

(220) 5.11.2008

(442) 5.3.2009

(450) 6.8.2009

9 (511) 5, 35

(511) 5 - Farmaceutické prípravky humánne a veterinárne a ich substancie, farmaceutické drogy, liečivá, liečivé výrobky na účely liečenia a zdravotníckej starostlivosti, chemické výrobky pre lekárstvo, hygienu, farmáciu a vedu, prípravky bakteriálne, fungicídne, insekticídne, dezinfekčné; prípravky posilňujúce a dietetické, prípravky proti nákaze, výživové doplnky na lekárske účely.

35 - Reklamná činnosť, marketing, manažérska činnosť, poradenstvo v obchodnej činnosti a sprostredkovanie obchodu s tovarmi.

(540) Lauramed

(732) MEDOCHEMIE LTD., Constatinoupoleos Str., CY-3505 Limassol, CY;

(740) Matúšková Eva, Ing., Bratislava, SK;

(111) 225139

(151) 12.6.2009

(156) 5.11.2018

(180) 5.11.2028

(210) 2027-2008

(220) 5.11.2008

(442) 5.3.2009

(450) 6.8.2009

9 (511) 5, 35

(511) 5 - Farmaceutické prípravky humánne a veterinárne a ich substancie, farmaceutické drogy, liečivá, liečivé výrobky na účely liečenia a zdravotníckej starostlivosti, chemické výrobky pre lekárstvo, hygienu, farmáciu a vedu, prípravky bakteriálne, fungicídne, insekticídne, dezinfekčné; prípravky posilňujúce a dietetické, prípravky proti nákaze, výživové doplnky na lekárske účely.

35 - Reklamná činnosť, marketing, manažérska činnosť, poradenstvo v obchodnej činnosti a sprostredkovanie obchodu s tovarmi.

(540) Orissa

(732) MEDOCHEMIE LTD., Constatinoupoleos Str.,
CY-3505 Limassol, CY;
(740) Matúšková Eva, Ing., Bratislava, SK;

(111) 225140

(151) 12.6.2009
(156) 5.11.2018
(180) 5.11.2028
(210) 2028-2008
(220) 5.11.2008
(442) 5.3.2009
(450) 6.8.2009

9 (511) 5, 35

(511) 5 - Farmaceutické prípravky humánne a veterinárne a ich substancie, farmaceutické drogy, liečivá, liečivé výrobky na účely liečenia a zdravotníckej starostlivosti, chemické výrobky pre lekárstvo, hygienu, farmáciu a vedu, prípravky bakteriálne, fungicídne, insekticídne, dezinfekčné; prípravky posilňujúce a dietetické, prípravky proti nákaze, výživové doplnky na lekárske účely.
35 - Reklamná činnosť, marketing, manažérska činnosť, poradenstvo v obchodnej činnosti a sprostredkovanie obchodu s tovarmi.

(540) Dias

(732) MEDOCHEMIE LTD., Constatinoupoleos Str.,
CY-3505 Limassol, CY;
(740) Matúšková Eva, Ing., Bratislava, SK;

(111) 225142

(151) 12.6.2009
(156) 5.11.2018
(180) 5.11.2028
(210) 2029-2008
(220) 5.11.2008
(442) 5.3.2009
(450) 6.8.2009

9 (511) 5, 35

(511) 5 - Farmaceutické prípravky humánne a veterinárne a ich substancie, farmaceutické drogy, liečivá, liečivé výrobky na účely liečenia a zdravotníckej starostlivosti, chemické výrobky pre lekárstvo, hygienu, farmáciu a vedu, prípravky bakteriálne, fungicídne, insekticídne, dezinfekčné; prípravky posilňujúce a dietetické, prípravky proti nákaze, výživové doplnky na lekárske účely.
35 - Reklamná činnosť, marketing, manažérska činnosť, poradenstvo v obchodnej činnosti a sprostredkovanie obchodu s tovarmi.

(540) Akivas

(732) MEDOCHEMIE LTD., Constatinoupoleos Str.,
CY-3505 Limassol, CY;
(740) Matúšková Eva, Ing., Bratislava, SK;

(111) 225187

(151) 12.6.2009
(156) 28.3.2018
(180) 28.3.2028
(210) 5324-2008
(220) 28.3.2008
(442) 5.3.2009
(450) 6.8.2009

9 (511) 16, 43

(511) 16 - Periodické a neperiodické tlačoviny všetkého druhu, papiernické výrobky, fotografie, pohľadnice, kalendáre (nástené, stolové a vreckové), plagáty, papierové reklamné materiály na bilbordy, prospekty, papierové etikety, nálepky, samolepky, obtačky, pečiatky, papierové vľajky, papierové obrúsky a obrusy, papierové prestierania, papierové uteráky, papierové kornúty, podtácky (papierové podložky pod poháre), papierové obaly všetkého druhu, baliaci papier, papierové tašky, umelohmotné tašky ako obalový materiál.
43 - Pohostinská činnosť, bary, bufety, reštaurácie.

(540) ARTÉZIA

(732) Pivovar Černá Hora, a.s., nám. U Pivovaru 3, 679 21
Černá Hora, CZ;
(740) Bachratá Magdaléna, Mgr., Bratislava, SK;

(111) 225255

(151) 13.7.2009
(156) 6.3.2018
(180) 6.3.2028
(210) 420-2008
(220) 6.3.2008
(442) 6.4.2009
(450) 7.9.2009

9 (511) 3, 5, 16, 30, 39, 41, 44

(511) 3 - Prípravky na čistenie, bielenie, leštenie, odmasťovanie a brúsenie, mydlá, kozmetické prípravky, vonné prípravky a parfumérie ako oleje, masti, krémy, vody, kôry, vosky, pasty, pomády, vazelíny, silice, soli, šampóny.
5 - Farmaceutické a hygienické výrobky na lekárske účely ako bylenné a živočíšne výťažky, výživové doplnky, bielkovinové prípravky, balzamy, krémy a masti, vitamíny, minerály, stopové prvky, sirupy, výťažky z liečivých rastlín, bylenné čaje a tuky, liečivé soli, soli do kúpeľa, liečivé bahno, tinktúry, alkohol na liečebné účely, farmaceutické potraviny a potraviny určené na zvláštnu a zdravotnú výživu, funkčné potraviny a doplnky stravy, diabetické a dietetické prípravky na liečebné účely, potraviny pre dojčatá.
16 - Papier, lepenka a výrobky z týchto materiálov, tlačiarenské výrobky ako tlačiarenské generátory a reorganizátory, papierové obaly, papiernický tovar ako samolepky patriace do triedy 16, nálepky, rôznofarebné lepiace prúžky, palôsky, všetko patriace do tejto triedy.
30 - Potravinové doplnky okrem potravinových doplnkov na lekárske účely, patriace do tejto triedy, obsahujúce látky rastlinného pôvodu ako čaj, kakao, čokoládové a čajové nápoje, potraviny z obilnín na ľudskú spotrebu, tyčinky, med, korenie.
39 - Doručovanie tovaru a kuriérske služby vo vzťahu k výrobkom uvedeným v triedach 3, 5 a 30, organizovanie zájazdov, ciest a služby cestovnej kancelárie a prislúchajúce aktivity patriace do triedy 39.
41 - Usporadúvanie kurzov, školení, škôl a vzdelávanie v oblasti zdravotníctva, zdravého životného štýlu, telesnej výchovy.
44 - Arómoterapeutické služby, poradenstvo v oblasti farmácie, fytoaterapie, zdravého životného štýlu, kúpeľné, liečiteľské a lekárske služby, masáže, salóny krásy, sanatóriá, zdravotné služby.

(540)

ЭПАМ

(732) Balán Miroslav, Mgr., U Koruny 353, 284 03

Kutná Hora - Sedlec, CZ;

(740) Kubinyi Peter, Bc., Trenčín, SK;

(111) 225256

(151) 13.7.2009

(156) 10.4.2018

(180) 10.4.2028

(210) 661-2008

(220) 10.4.2008

(442) 6.4.2009

(450) 7.9.2009

9 (511) 9, 16, 35, 38, 41

(511) 9 - Informácie, dáta a databázy na elektronických, magnetických a optických nosičoch všetkých druhov a v elektronických, dátových, informačných a telekomunikačných sieťach všetkých druhov, multimediálne aplikácie, najmä elektronické informačné katalógy, časopisy a periodiká, knihy v elektronickej podobe, nahrané zvukové a zvukovo-obrazové a obrazové záznamy vrátane softvéru na CD a DVD a magnetických nosičoch, počítačový softvér.

16 - Tlačoviny všetkých druhov, najmä periodické a neperiodické publikácie na papierových nosičoch, napríklad časopisy, noviny, knihy, prospekty, plagáty, dáta a databázy na papierových nosičoch, kalendáre, fotografie, pohľadnice, samolepky, knihárske výrobky, informačné a propagačné výrobky z papiera vrátane dekoratívnych predmetov z papiera patriace do tejto triedy, obalový materiál z papiera a baliace fólie z plastu, papierové a plastové vrecká a tašky, kancelárske potreby (s výnimkou nábytku).

35 - Sprostredkovateľské služby v oblasti obchodu a pomoc pri riadení obchodnej činnosti, sprostredkovanie obchodných kontaktov, reklamná a propagačná činnosť, poskytovanie obchodných informačných produktov, napr. multimediálnych informácií na reklamné a obchodné účely vrátane ich vyhľadávania, inzertná a propagačná činnosť vrátane online inzercie a prezentácie užívateľov v počítačovej sieti internet, obchodné využitie siete internet v oblasti vyhľadávacích služieb a e-business, vydávanie reklamných a/alebo náborových textov, propagačných a inzertných tlačovín, rozširovanie reklamných a/alebo inzertných materiálov, obchodný prieskum a analýza trhu, marketing, organizácia reklamných a obchodných predvážiacich akcií výrobkov a služieb vrátane obchodných výstav a ich sprievodných akcií, napr. komerčných módných prehliadok, distribúcia tovarov a tlačovín na reklamné účely, obchodné zastúpenie tuzemských a zahraničných firiem, obchodný a podnikateľský informačný servis, obchodné poradenské a konzultačné služby.

38 - Šírenie elektronických informácií, správ textových, zvukových a zvukovo-obrazových, napr. elektronických časopisov, kníh a diel prostredníctvom počítačovej siete internet a satelitov, výmena elektronických správ a informácií, služby zabezpečujúce audiovizuálnu komunikáciu prostredníctvom informačných a telekomunikačných sietí, napr. počítačovej siete internet a satelitov, šírenie audiovizuálnych diel, správ a informácií, ankiet a súťaží, televízne vysielanie, šírenie televíznych programov prostredníctvom internetu, odborná informačná a poradenská činnosť v daných odboroch.

41 - Nakladateľstvo a vydavateľstvo periodických a neperiodických publikácií, najmä spoločenských, zábavných, vzdelávacích a odborných časopisov, a to tlačných na papierových nosičoch i v elektronickej podobe vrátane textových, zvukových a zvukovo-obrazových správ a informácií na elektronických, magnetických a optických nosičoch všetkých druhov, edičná a publikačná činnosť, požičiavanie publikácií a nahraných zvukových a zvukovo-obrazových nosičov, produkčná a agentúrna činnosť v oblasti zábavy, vzdelávania, kultúry a športu vrátane usporadúvania zábavných a vzdelávacích súťaží a akcií, hobby súťaží, záujmových klubov, stretnutí a prednášok vrátane akcií na podporu zdravého životného štýlu a spoločenského uplatnenia a aktivity záujmových skupín, kultúrnych a/alebo vzdelávacích výstav, informačné, konzultačné, poradenské a obstarávateľské služby v odbore nakladateľskej a vydavateľskej činnosti, produkčná a agentúrna činnosť v oblasti zábavy, kultúry, vzdelávania, záujmovej činnosti a spoločenských aktivít.

(540) Telekamera

(732) BAUER MEDIA SK v.o.s., Einsteinova 23, 851 01 Bratislava, SK;

(740) Hojčuš Peter, Ing., Bratislava, SK;

(111) 225310

(151) 13.7.2009

(156) 28.11.2018

(180) 28.11.2028

(210) 2182-2008

(220) 28.11.2008

(442) 6.4.2009

(450) 7.9.2009

9 (511) 43

(511) 43 - Reštauračné služby (strava a nápoje), prechodné ubytovanie.

(540) KFC. LIFE TASTES GREAT!

(732) Kentucky Fried Chicken International Holdings LLC, 7100 Corporate Drive, Plano, TX 75024, US;

(740) Tomeš Pavol, Ing., Bratislava, SK;

(111) 225351

(151) 13.7.2009

(156) 5.3.2018

(180) 5.3.2028

(210) 5213-2008

(220) 5.3.2008

(442) 6.4.2009

(450) 7.9.2009

9 (511) 9, 16, 35, 38, 41

(511) 9 - Informácie, dáta a databázy na elektronických, magnetických a optických nosičoch všetkých druhov a v elektronických, dátových, informačných a telekomunikačných sieťach všetkých druhov, multimediálne aplikácie, najmä elektronické informačné katalógy, časopisy a periodiká, knihy v elektronickej podobe, nahrané zvukové a zvukovo-obrazové a obrazové záznamy vrátane softvéru na CD a DVD diskoch a magnetických nosičoch, počítačový softvér.

16 - Tlačoviny všetkých druhov, najmä periodické a neperiodické publikácie na papierových nosičoch, napríklad časopisy, noviny, knihy, prospekty, plagáty, dáta a databázy na papierových nosičoch, kalendáre, fotografie, pohľadnice, samolepky, knihárske výrobky, informačné a propagačné výrobky z papiera vrátane dekoračných predmetov z papiera patriace do tejto triedy, obalový materiál z papiera a baliace fólie z plastu, papierové a plastové vrecká a tašky, kancelárske potreby (s výnimkou nábytku).

35 - Sprostredkovateľské služby v oblasti obchodu a pomoc pri riadení obchodnej činnosti, sprostredkovanie obchodných kontaktov, reklamná a propagačná činnosť, poskytovanie obchodných informačných produktov, napr. multimediálnych informácií na reklamné a obchodné účely vrátane ich vyhľadávania, inzertná a propagačná činnosť vrátane online inzercie a prezentácie užívateľov v počítačovej sieti internet, obchodné využitie siete internet v oblasti vyhľadávacích služieb a e-businessu, vydávanie reklamných a/alebo náborových textov, propagačných a inzertných tlačovín, rozširovanie reklamných a/alebo inzertných materiálov, obchodný prieskum a analýza trhu, marketing, organizácia reklamných a obchodných predvádzacích akcií výrobkov a služieb vrátane obchodných výstav a ich sprievodných akcií, napr. komerčných módných prehliadok, distribúcia tovarov a tlačovín na reklamné účely, obchodné zastúpenie tuzemských a zahraničných firiem, obchodný a podnikateľský informačný servis, obchodné poradenské a konzultačné služby.

38 - Šírenie elektronických informácií, správ textových, zvukových a zvukovo-obrazových, napr. elektronických časopisov, kníh a diel prostredníctvom počítačovej siete internet a satelitov, výmena elektronických správ a informácií, služby zabezpečujúce audiovizuálnu komunikáciu prostredníctvom informačných a telekomunikačných sietí, napr. počítačovej siete internet a satelitov, šírenie audiovizuálnych diel, správ a informácií, ankiet a súťaží, odborná informačná a poradenská činnosť v daných odboroch.

41 - Nakladateľstvo a vydavateľstvo periodických a neperiodických publikácií, najmä spoločenských, zábavných, vzdelávacích a odborných časopisov, a to tlačených na papierových nosičoch i v elektronickej podobe vrátane textových, zvukových a zvukovo-obrazových správ a informácií na elektronických, magnetických a optických nosičoch všetkých druhov, edičná a publikačná činnosť, vrátane nahrávania zvukových a zvukovo-obrazových nosičov a programov na rozhlasové a televízne vysielanie, požičiavanie publikácií a nahraných zvukových a zvukovo-obrazových nosičov, produkčná a agentúrna činnosť v oblasti zábavy, vzdelávania, kultúry a športu vrátane usporadúvania zábavných a vzdelávacích súťaží a akcií, hobby súťaží, záujmových klubov, stretnutí a prednášok vrátane akcií na podporu zdravého životného štýlu a spoločenského

uplatnenia a aktivity záujmových skupín, kultúrnych a/alebo vzdelávacích výstav, informačné, konzultačné, poradenské a obstarávateľské služby v odbore nakladateľskej a vydavateľskej činnosti, produkčná a agentúrna činnosť v oblasti zábavy, kultúry, vzdelávania, záujmovej činnosti a spoločenských aktivít.

(540)

DIEVČA

(732) BAUER MEDIA SK v.o.s., Einsteinova 23, 851 01 Bratislava, SK;

(740) Hojčuš Peter, Ing., Bratislava, SK;

(111) 225373

(151) 14.7.2009

(156) 6.3.2018

(180) 6.3.2028

(210) 421-2008

(220) 6.3.2008

(442) 6.4.2009

(450) 7.9.2009

9 (511) 3, 5, 16, 30, 39, 41, 44

(511) 3 - Prípravky na čistenie, bielenie, leštenie, odmasťovanie a brúsenie, mydlá, kozmetické prípravky, vonné prípravky a parfumérie ako oleje, masti, krémy, vody, kôry, vosky, pasty, pomády, vazelíny, silice, soli, šampóny.

5 - Farmaceutické a hygienické výrobky na lekárske účely ako bylinné a živočíšne výťažky, výživové doplnky, bielkovinové prípravky, balzamy, krémy a masti, vitamíny, minerály, stopové prvky, sirupy, výťažky z liečivých rastlín, bylinné čaje a tuky, liečivé soli, soli do kúpeľa, liečivé bahno, tinktúry, alkohol na liečebné účely, farmaceutické potraviny a potraviny určené na zvláštnu a zdravotnú výživu, funkčné potraviny a doplnky stravy, diabetické a dietetické prípravky na liečebné účely, potraviny pre dojčatá.

16 - Papier, lepenka a výrobky z týchto materiálov, tlačiarenské výrobky ako tlačiarenské generátory a reorganizátory, papierové obaly, papiernický tovar ako samolepky patriace do triedy 16, nálepky, rôznofarebné lepiace pružky, palósky, všetko patriace do tejto triedy.

30 - Potravinové doplnky, okrem potravinových doplnkov na lekárske účely, patriace do tejto triedy, obsahujúce látky rastlinného pôvodu ako čaj, kakao, čokoládové a čajové nápoje, potraviny z obilnín na ľudskú spotrebu, tyčinky, med, korenie.

39 - Doručovanie tovaru a kuriérske služby vo vzťahu k výrobkom uvedeným v triedach 3, 5 a 30, organizovanie zájazdov, ciest a služby cestovnej kancelárie a prislúchajúce aktivity patriace do triedy 39.

41 - Usporadúvanie kurzov, školení, škôl a vzdelávanie v oblasti zdravotníctva, zdravého životného štýlu, telesnej výchovy.

44 - Arómoterapeutické služby, poradenstvo v oblasti farmácie, fyto terapie, zdravého životného štýlu, kúpeľné, liečiteľské a lekárske služby, masáže, salóny krásy, sanatóriá, zdravotné služby.

(540) EPAM

(732) Balán Miroslav, Mgr., U Koruny 353, 284 03 Kutná Hora - Sedlec, CZ;

(740) Kubínyi Peter, Bc., Trenčín, SK;

(111) 225377

(151) 14.7.2009

(156) 28.5.2018

(180) 28.5.2028

(210) 1039-2008

(220) 28.5.2008

(442) 6.4.2009

(450) 7.9.2009

9 (511) 3, 7, 8, 9, 11, 16, 17, 18, 22, 25, 40

(511) 3 - Kozmetika a drogériový tovar, prípravky na čistenie, leštenie, odmasťovanie a brúsenie, mydlá, zubné pasty.

7 - Stroje a obrábacie stroje, stroje (s výnimkou motorov pozemných vozidiel), spojky a transmisné zariadenia okrem tých, ktoré sú do pozemných vozidiel, poľnohospodárske stroje okrem nástrojov na ručný pohon.

8 - Nástroje a nástroje na ručný pohon, vidličky a lyžice, nože, sečné zbrane, britvy, palice patriace do triedy 8.

9 - Prístroje a nástroje vedecké, námorné, geodetické, fotografické, filmové, optické, prístroje na váženie, meranie, signalizáciu, kontrolu (inšpekciu), záchranu a prístroje na vyučovanie, prístroje a nástroje na vedenie, prepínanie, premenu, akumuláciu, reguláciu alebo riadenie elektrického prúdu, prístroje na záznam, prevod, reprodukciu zvuku alebo obrazu, zapisovacie pokladne, počítačové stroje, prístroje na spracovanie informácií, počítače, hasiace prístroje, okuliare, štíty, prilby, ochranné slúchadlá, ochranné rukavice, dýchacie masky, filtre (na dýchacie masky aj fotografické) respirátory na filtráciu vzduchu, ochranné odevy a obuv proti úrazom, ohňu a radiácii, palice patriace do triedy 9.

11 - Prístroje na osvetľovanie, kúrenie, výrobu pary, na varenie, chladiace prístroje, prístroje na sušenie, ventiláciu, rozvod vody a sanitárne zariadenia.

16 - Papier, lepenka a výrobky z týchto materiálov, nezaraďené v iných triedach, tlačiarenské výrobky, fotografie, papiernický tovar, lepidlá pre papiernictvo a domácnosť, materiál pre umelcov, štetce, písacie stroje a kancelárske potreby (okrem nábytku), plastové obaly, ktoré nie sú zahrnuté v iných triedach.

17 - Kaučuk, gutaperča, azbest, slúda a výrobky z týchto materiálov, ktoré nie sú zahrnuté v iných triedach, polotovary z plastov, materiály tesniace, upchávacie a izolačné, nekovové.

18 - Koža, imitácia kože, výrobky z týchto materiálov, ktoré nie sú zahrnuté v iných triedach, koža zo zvierat, kufre a batožina, dáždňiky, slnečníky, palice patriace do triedy 18, biče a sedlárske výrobky.

22 - Laná, povrazy, sieťky, stany, plachty patriace do triedy 22, plachtoviny, vrecia (neobsiahnuté v iných triedach), materiál na vypchávkový, (s výnimkou kaučuku alebo plastov), textilné materiály zo surových vlákien.

25 - Odevy, obuv, klobočnícky tovar.

40 - Spracovanie materiálov nezaraďené v iných triedach, najmä služby poskytované mechanickým spracovaním alebo mechanickou, alebo chemickou transformáciou materiálov.

(540) DEK profishop

(732) DEK a. s., Tiskařská 10/257, 108 00 Praha 10, CZ;

(740) Kubínyi Peter, Bc., Trenčín, SK;

(111) 225406

(151) 14.7.2009

(156) 23.4.2018

(180) 23.4.2028

(210) 5480-2008

(220) 23.4.2008

(442) 6.4.2009

(450) 7.9.2009

9 (511) 3, 5, 30, 33

(511) 3 - Kozmetické prípravky, kozmetické krémy, kozmetické prípravky do kúpeľa, soli do kúpeľa, voňavkárské výrobky, éterické oleje, výťažky z rastlín na kozmetické účely, prípravky na starostlivosť o zuby a ústnu dutinu.

5 - Farmaceutické prípravky, výživové doplnky, potravinové doplnky pre ľudí, vitamínové prípravky, posilňujúce prípravky, tonikum, čaje, bylinné čaje, byliny, výťažky z rastlín, sirupy, emulzie, oleje, tinktúry, spreje, cukrovinky, drops, pastilky, tablety alebo žuvačky, dietetické látky, dietetické nápoje, balzamy, krémy, masti, gély, prípravky na starostlivosť o zuby a ústnu dutinu, kozmetické prípravky, soli do kúpeľa, všetky uvedené tovary na medicínálne alebo farmaceutické účely.

30 - Výživové doplnky, potravinové doplnky pre ľudí, posilňujúce prípravky, tonikum, čaje, bylinné čaje, výťažky z rastlín ako výživové doplnky, rastlinné sirupy ako výživové doplnky, cukrovinky, drops, pastilky alebo žuvačky, všetky uvedené tovary nie na medicínálne účely alebo farmaceutické účely.

33 - Bylinné alkoholové extrakty, liehové esencie, liehové výťažky.

(540) Tatranská priedušková zmes

(732) FYTOPHARMA, a.s., Dukelských hrdinov 651, 901 27 Malacky, SK;

(740) Čechvalová Dagmar, Bratislava, SK;

(111) 225592

(151) 17.8.2009

(156) 22.12.2018

(180) 22.12.2028

(210) 6455-2008

(220) 22.12.2008

(442) 7.5.2009

(450) 7.10.2009

9 (511) 16, 35, 42

(511) 16 - Knihy, periodiká, tlačivá, prospekty, papierové alebo kartónové vizitky, pútače z papiera alebo lepenky, brožúry, časopisy, plagáty, katalógy, kalendáre, príručky, fotografie, grafické reprodukcie, školské potreby, papierové vľajky, pečiatky, pečate, pečatné vosky, písacie potreby, nálepky, netextilné etikety, kancelárske potreby s výnimkou nábytku, papiernický tovar, albumy, atlasy, umelohmotné fólie na balenie, formuláre, lepiace štítky, lepidlá a lepiace pásy na kancelárske

účely a použitie v domácnosti, papierové utierky, vrecia a vrecká z papiera alebo plastických materiálov.

35 - Maloobchodná a veľkoobchodná činnosť s kozmetikou, parfumami, CD a DVD diskami, knihami, tlačovinami, zhromažďovanie rozličných výrobkov pre tretie osoby (okrem dopravy) s cieľom umožniť zákazníkom, aby si mohli tieto výrobky pohodlne prehliadať a nakupovať, a to najmä prostredníctvom webových stránok, internetu, prostredníctvom maloobchodných predajní, veľkoobchodných predajní, prostredníctvom katalógového predaja alebo elektronickými prostriedkami alebo prostredníctvom telenákupu, kancelárie zaoberajúce sa dovozom a vývozom, reklama, rozhlasová a televízna reklama, online reklama na počítačovej komunikačnej sieti, vydávanie a aktualizovanie reklamných alebo náborových materiálov, pomoc pri riadení obchodných aktivít, obchodný manažment a riadenie, pomoc pri riadení obchodnej činnosti, marketingové služby, ekonomické a organizačné poradenstvo, prieskum trhu, vedenie kartoték v počítači, vyhľadávanie informácií v počítačových súboroch pre zákazníkov, služby porovnávanie cien, organizovanie komerčných alebo reklamných výstav a veľtrhov, podpora predaja pre tretie osoby, predvádzanie tovaru, prezentácia tovarov v komunikačných médiách, na internete pre maloobchod, sekretárske služby, administratívne práce, administratívne spracovanie obchodných objednávok, analýzy nákladov, prepisovanie, spracovanie textov, obchodné rady a informácie spotrebiteľom, obchodné sprostredkovanie služieb kozmetického priemyslu, poskytovanie uvedených služieb prostredníctvom komunikačných médií, elektronickej pošty, SMS správ, počítačových sietí a internetu, obchodné sprostredkovanie služieb v triedach 35, 38 a 42.

42 - Vytváranie a udržiavanie počítačových webových stránok pre zákazníkov, hostovanie na počítačových webových stránkach; odborné poradenské služby vo vzťahu k softvéru, počítačom a k vývoju počítačových programov, príprava a tvorba softvérového rozhrania cez sieť s umožnením špecifického zákazníkoveho prístupu na globálnu, celosvetovú počítačovo-informačnú sieť kvôli prenosu a rozširovaniu informácií, tvorba softvéru, počítačové programovanie, prenájom počítačových periférnych zariadení, prevod a konverzia údajov a dokumentov z fyzických médií na elektronické médiá, vytváranie a udržiavanie počítačových stránok pre zákazníkov, hostovanie na počítačových stránkach, grafický a priemyselný dizajn, navrhovanie obalov.

(540) **GORILA**

(732) Martinus, s.r.o., Gorkého 4, 036 01 Martin, SK;

(740) Belička Ivan, Ing., Banská Bystrica, SK;

(111) 225697

(151) 17.8.2009

(156) 23.4.2018

(180) 23.4.2028

(210) 5475-2008

(220) 23.4.2008

(442) 7.5.2009

(450) 7.10.2009

9 (511) 9, 38, 41, 42

(511) 9 - Vedecké, plavebné, prieskumné, fotografické, kinematografické, optické, vážiace, meracie, signalizačné, kontrolné, záchranné a učebné zariadenia a prístroje; zariadenia a prístroje na vedenie, spínanie, transformovanie, akumuláciu, regulovanie alebo kontrolu elektrického prúdu; zariadenia na záznam, prenos alebo reprodukciu zvuku alebo obrazu; magnetické dátové nosiče, záznamové disky; predajné automaty a mechanizmy uvádzané do činnosti vhođením mincí; registračné pokladnice, počítačové stroje, zariadenia a stroje na spracovanie dát a počítače; hasiace prístroje; zariadenia na prenos zvuku a obrazu; telekomunikačné zariadenia; mobilné telekomunikačné zariadenia; mobilné telekomunikačné handsety; počítačové hardvér; počítačový softvér; počítačový softvér stiahnuteľný z internetu; osobné digitálne pomocné prístroje (PDA); vreckové osobné počítače; mobilné telefóny; laptopy; telekomunikačné sieťové zariadenia; softvérové ovládače pre telekomunikačné siete a pre telekomunikačné zariadenia; ochranný odev; ochranné helmy; počítačový softvér na CD-ROM-y, SD karty; okuliare, okuliarové sklá, slnečné okuliare, ochranné okuliare a ich puzdrá; kontaktné šošovky; fotoaparáty; objektívy do fotoaparátov; MP3 prehrávače; audiopásky, audiokazety, audiodisky; audio-video pásky, audio-video kazety, audio-video disky; videopásky, videokazety, videodisky; kompaktné disky (CD), digitálne videodisky (DVD); stiahnuteľné elektronické publikácie; podložky pod myš; magnety; kryty na mobilné telefóny; puzdrá na mobilné telefóny; časti a súčasti uvedených tovarov.

38 - Telekomunikácie; telekomunikačné služby; mobilné telekomunikačné služby; telekomunikačné portálové služby; informačné služby poskytované prostredníctvom telekomunikačnej siete vo vzťahu k telekomunikáciám; internetové portálové služby; mobilné telekomunikačné sieťové služby; telekomunikačné služby prostredníctvom pevných liniek, poskytovanie širokopásmového telekomunikačného prístupu; telekomunikačné širokopásmové služby; služby vysielania; služby televízneho vysielania; služby vysielania vzťahujúce sa k internetovému protokolu TV (IPTV); poskytovanie prístupu k IPTV; internetové prístupové služby; emailová a textová odkazová služba; monitorovacie služby vo vzťahu k telekomunikačným sieťam a prístrojom; služby sieťovej operačnej spoločnosti; informačného makléra a poskytovateľov; riadenie a prenájom času prístupu k sieťam údajov, databankám a internetu; zoraďovanie údajov v počítačových databázach; poskytovanie prístupu do databáz; informačné a poradenské služby týkajúce sa uvedených služieb.

41 - Vzdelávanie; poskytovanie školenia; zábava; športové a kultúrne činnosti; interaktívne zábavné služby; služby elektronických hier poskytované prostredníctvom všetkých komunikačných sietí; zábavné a informačné služby poskytované prostredníctvom telekomunikačných sietí; poskytovanie nových informácií o výchove, zábave a vzdelávaní; poskytovanie zábavy prostredníctvom televízie a internetového protokolu televízie (IPTV); uskutočňovanie hudobných podujatí; služby zábavných klubov; diskotékové služby; uskutočňovanie živých predstavení; nočné kluby; prenájom hudobných sál a arén; služby kasín; informačné a poradenské služby týkajúce sa uvedených služieb.

42 - Vedecké a technologické služby a ich výskum a výstupy z nich (design relating thereto); priemyselné analýzy a služby výskumu; tvorba a vývoj počítačového hardvéru a softvéru; služby informačných technológií (IT); služby programovania počítačov; programátorské služby; obnovenie počítačových databáz; konzultačné služby v oblasti počítačového hardvéru; programovanie počítačov; zhotovovanie kópií počítačových programov (duplication of computer programs), prenájom počítačov; tvorba počítačového softvéru; inštalácia počítačového softvéru; údržba počítačového softvéru; aktualizácia počítačového softvéru; prenájom počítačového softvéru; prenájom počítačového hardvéru; tvorba počítačových systémov; analýzy počítačových systémov; konzultačná činnosť v oblasti počítačových softvérov; prevod a konverzia údajov a dokumentov z fyzických médií na elektronické médiá; tvorba a údržba webových stránok pre tretie osoby; prevod a konverzia počítačových programov a údajov (okrem fyzickej konverzie); hosťovanie na počítačových stránkach (webových stránkach); prieskumy, expertízy (inžinierske práce); výskumy v oblasti technickej ochrany obchodu; technicko-konzultačné a expertné činnosti; prenájom prístrojov na spracovanie údajov a počítačov; zabezpečovanie práv z obchodného vlastníctva; projektovanie a navrhovanie zariadení pre telekomunikácie; služby databáz; predpoveď počasia; výskum v oblasti telekomunikačných technológií; informačné a poradenské služby týkajúce sa uvedených služieb.

(540) **POWERED BY O2**

(732) O2 Holdings Limited, Wellington Street, Slough, Berkshire SL1 1YP, GB;

(740) Juran Svetozár, JUDr., Bratislava, SK;

(111) **225711**

(151) 17.8.2009

(156) 8.12.2018

(180) 8.12.2028

(210) 6400-2008

(220) 8.12.2008

(442) 7.5.2009

(450) 7.10.2009

9 (511) **1, 2, 3, 5, 35**

(511) 1 - Chemikálie na odstraňovanie nečistôt obsiahnuté v tejto triede; avivážne prípravky na použitie v priemysle; hnojivá; namáčacie prípravky na bielenie a farbenie na použitie v priemysle, namáčacie prípravky na použitie v priemysle; umelé živice v nespracovanom stave; detergenty na použitie v priemysle, mydlá na priemyselné použitie.
2 - Farby, farbivá, fermeže, laky a prírodné živice - všetko uvedené pre priemysel, remeselnú a umeleckú výrobu, ako aj na použitie v domácnosti, patriace do triedy 2; potravinárske farbivá.
3 - Aromatické látky obsiahnuté v triede 3, avivážne prípravky na použitie v domácnosti, bieliace a iné prípravky na pranie a čistenie bielizne, detergenty na použitie v domácnosti, namáčacie prípravky na použitie v domácnosti, mydlá obsiahnuté v triede 3, depilačné prípravky, dezodoranty na osobnú potrebu, odfarbovače na použitie v domácnosti, farbivá na šatstvo a na použitie v domácnosti, farby na vlasy a fúzy a na kozmetické

účely, mydlá na holenie, prípravky na odfarbovanie na kozmetické účely, kozmetické prípravky obsiahnuté v triede 3, kozmetické krémy, krémy a leštidlá na obuv a kožu, kozmetické ceruzky, čistiace prípravky, kozmetické farby, kozmetické taštičky, kozmetické prípravky na obočie, ceruzky na obočie, kúpeľové peny, mydlá a prípravky do kúpeľa, šampóny, voňavky a voňavkárské výrobky, lesky a rúže na pery, laky na nechty, odlakovače, laky na vlasy, kozmetické masky, opaľovacie prípravky, toaletné prípravky, toaletné vody, ústne vody, čistiace, umývacie a leštiace prípravky, škrob na bielizeň, vosky na kozmetické účely, kozmetické a toaletné tampóny; pracie prípravky, kozmetické potreby, prípravky na čistenie povrchov, prípravky na čistenie zubov, prípravky na odstraňovanie vodného kameňa pre domácnosť, púder, prípravky proti poteniu, skrášľovacie masky, škrob na pranie; škrob na bielizeň, tampóny z vaty na kozmetické použitie, vata na kozmetické účely, líčidlá; čistiace mlieko na kozmetické účely; kozmetické prípravky určené na starostlivosť o pleť; ústne vody, nie na lekárske účely, vlasové vody, vatové tyčinky na kozmetické účely, vosky obsiahnuté v triede 3, kozmetika pre domáce zvieratá.

5 - Dezodoranty s výnimkou dezodorantov na osobnú potrebu, absorpčné tampóny a tampóny napustené farmaceutickým prípravkom, hygienické vložky a tampóny, medicínálne mydlá, bylinkové čaje na lekárske použitie; herbicidy, repelenty proti hmyzu, hojivé náplasti, liečivé prípravky do kúpeľa, liečivé kúpeľové soli, lepiace náplasti na lekárske účely, leukoplast; menštruačné nohavičky, prípravky na ničenie myší, prípravky proti parazitom, prípravky proti poteniu nôh; obvazový materiál obsiahnutý v triede 5, potrava pre dojčatá, vitamínové prípravky, vonné soli.

35 - Marketing, prieskum verejnej mienky, prieskum trhu, vzťahy s verejnosťou (prieskum vzťahov medzi podnikmi, inštitúciami a spoločenským prostredím), organizovanie výstav na komerčné alebo reklamné účely, predvádzanie tovaru na reklamné účely a podporu predaja, vylepovanie plagátov, rozširovanie reklamných alebo inzertných oznamov, rozširovanie reklamných materiálov zákazníkom (letáky, prospekty, tlačivá, vzorky), zasielanie reklamných materiálov zákazníkom, vydávanie a aktualizovanie reklamných materiálov, uverejňovanie reklamných textov, prenájom reklamných plôch, vydávanie reklamných alebo náborových textov, rozhlasová reklama, televízne reklamy, reklamná, inzertná a propagačná činnosť prostredníctvom akéhokoľvek média, prostredníctvom televíznej siete, dátovej siete, informačnej siete, elektronickej siete, komunikačnej siete alebo počítačovej siete, poskytovanie informácií a iných informačných produktov komerčného alebo reklamného charakteru, multimediálnych informácií komerčného alebo reklamného charakteru, komerčné využitie internetu na poskytovanie služieb patriacich do triedy 35, online inzercia, sprostredkovanie obchodu s tovarom.

(540)



TU VŽDY DOSTANEM VIAC

- (591) zelená, žltá, červená, biela
 (732) Emil Krajčík, s. r. o., Dlhá 1424/47, 905 01 Senica, SK;
 (740) Neuschl Vladimír, JUDr. Ing., Bratislava, SK;

(111) 225712

- (151) 17.8.2009
 (156) 8.12.2018
 (180) 8.12.2028
 (210) 6399-2008
 (220) 8.12.2008
 (442) 7.5.2009
 (450) 7.10.2009

9 (511) 1, 2, 3, 5, 35

- (511) 1 - Chemikálie na odstraňovanie nečistôt obsiahnuté v tejto triede; avivážne prípravky na použitie v priemysle; hnojivá; namáčacie prípravky na bielenie a farbenie na použitie v priemysle, namáčacie prípravky na použitie v priemysle; umelé živice v nespracovanom stave; detergenty na použitie v priemysle, mydlá na priemyselné použitie.
 2 - Farby, farbivá, fermeže, laky a prírodné živice - všetko uvedené pre priemysel, remeselnú a umeleckú výrobu, ako aj na použitie v domácnosti, patriace do triedy 2; potravinárske farbivá.
 3 - Aromatické látky obsiahnuté v triede 3, avivážne prípravky na použitie v domácnosti, bieliace a iné prípravky na pranie a čistenie bielizne, detergenty na použitie v domácnosti, namáčacie prípravky na použitie v domácnosti, mydlá obsiahnuté v triede 3, depilačné prípravky, dezodoranty na osobnú potrebu, odfarbovače na použitie v domácnosti, farbivá na šatstvo a na použitie v domácnosti, farby na vlasy a fúzy a na kozmetické účely, mydlá na holenie, prípravky na odfarbovanie na kozmetické účely, kozmetické prípravky obsiahnuté v triede 3, kozmetické krémy, krémy a leštiadlá na obuv a kožu, kozmetické ceruzky, čistiacie prípravky, kozmetické farby, kozmetické taštičky, kozmetické prípravky na obočie, ceruzky na obočie, kúpeľové peny, mydlá a prípravky do kúpeľa, šampóny, voňavky a voňavkárské výrobky, lesky a rúže na pery, laky na nechty, odlakovače, laky na vlasy, kozmetické masky, opaľovacie prípravky, toaletné prípravky, toaletné vody, ústne vody, čistiacie, umývacie a leštiace prípravky, škrob na bielizeň, vosky na kozmetické účely, kozmetické a toaletné tampóny; pracie prípravky, kozmetické potreby, prípravky na čistenie povrchov, prípravky na čistenie zubov, prípravky na odstraňovanie vodného kameňa pre domácnosť, púder, prípravky proti poteniu, skrášľovacie masky, škrob na pranie; škrob na bielizeň, tampóny z vaty na kozmetické použitie, vata na kozmetické účely, líčidlá; čistiacie mlieko na kozmetické účely; kozmetické prípravky určené na starostlivosť o pleť; ústne

vody, nie na lekárske účely, vlasové vody, vatové tyčinky na kozmetické účely, vosky obsiahnuté v triede 3, kozmetika pre domáce zvieratá.

5 - Dezodoranty s výnimkou dezodorantov na osobnú potrebu, absorpčné tampóny a tampóny napustené farmaceutickým prípravkom, hygienické vložky a tampóny, medicínálne mydlá, bylínkové čaje na lekárske použitie; herbicidy, repelenty proti hmyzu, hojivé náplasti, liečivé prípravky do kúpeľa, liečivé kúpeľové soli, lepiace náplasti na lekárske účely, leukoplast, menštručné nohavičky, prípravky na ničenie myší, prípravky proti parazitom, prípravky proti poteniu nôh; obvazový materiál obsiahnutý v triede 5, potrava pre dojčatá, vitamínové prípravky, vonné soli.

35 - Marketing, prieskum verejnej mienky, prieskum trhu, vzťahy s verejnosťou (prieskum vzťahov medzi podnikmi, inštitúciami a spoločenským prostredím), organizovanie výstav na komerčné alebo reklamné účely, predvádzanie tovaru na reklamné účely a podporu predaja, vylepovanie plagátov, rozširovanie reklamných alebo inzertných oznamov, rozširovanie reklamných materiálov zákazníkom (letáky, prospekty, tlačivá, vzorky), zasielanie reklamných materiálov zákazníkom, vydávanie a aktualizovanie reklamných materiálov, uverejňovanie reklamných textov, prenájom reklamných plôch, vydávanie reklamných alebo náborových textov, rozhlasová reklama, televízne reklamy, reklamná, inzertná a propagačná činnosť prostredníctvom akéhokoľvek média, prostredníctvom televíznej siete, dátovej siete, informačnej siete, elektronickej siete, komunikačnej siete alebo počítačovej siete, poskytovanie informácií a iných informačných produktov komerčného alebo reklamného charakteru, multimediálnych informácií komerčného alebo reklamného charakteru, komerčné využitie internetu na poskytovanie služieb patriacich do triedy 35, online inzercia, sprostredkovanie obchodu s tovarom.

(540)



TU VŽDY DOSTANEM VIAC

- (591) zelená, žltá, biela
 (732) Emil Krajčík, s. r. o., Dlhá 1424/47, 905 01 Senica, SK;
 (740) Neuschl Vladimír, JUDr. Ing., Bratislava, SK;

(111) 225713

- (151) 17.8.2009
 (156) 8.12.2018
 (180) 8.12.2028
 (210) 6401-2008
 (220) 8.12.2008
 (442) 7.5.2009
 (450) 7.10.2009

9 (511) 1, 2, 3, 5, 35

(511) 1 - Chemikálie na odstraňovanie nečistôt obsiahnuté v tejto triede; avivážne prípravky na použitie v priemysle; hnojivá; namáčacie prípravky na bielenie a farbenie na použitie v priemysle; namáčacie prípravky na použitie v priemysle; umelé živice v nespracovanom stave; detergenty na použitie v priemysle, mydlá na priemyselné použitie.
 2 - Farby, farbivá, fermeže, laky a prírodné živice - všetko uvedené pre priemysel, remeselnú a umeleckú výrobu, ako aj na použitie v domácnosti, patriace do triedy 2; potravinárske farbivá.
 3 - Aromatické látky obsiahnuté v triede 3, avivážne prípravky na použitie v domácnosti, bieliace a iné prípravky na pranie a čistenie bielizne, detergenty na použitie v domácnosti, namáčacie prípravky na použitie v domácnosti, mydlá obsiahnuté v triede 3, depilačné prípravky, dezodoranty na osobnú potrebu, odfarbovače na použitie v domácnosti, farbivá na šatstvo a na použitie v domácnosti, farby na vlasy a fúzy a na kozmetické účely, mydlá na holenie, prípravky na odfarbovanie na kozmetické účely, kozmetické prípravky obsiahnuté v triede 3, kozmetické krémy, krémy a leštiadla na obuv a kožu, kozmetické ceruzky, čistiace prípravky, kozmetické farby, kozmetické taštičky, kozmetické prípravky na obočie, ceruzky na obočie, kúpeľové peny, mydlá a prípravky do kúpeľa, šampóny, voňavky a voňavkárské výrobky, lesky a rúže na pery, laky na nechty, odlakovače, laky na vlasy, kozmetické masky, opaľovacie prípravky, toaletné prípravky, toaletné vody, ústne vody, čistiace, umývacie a leštiace prípravky, škrob na bielizeň, vosky na kozmetické účely, kozmetické a toaletné tampóny; pracie prípravky, kozmetické potreby, prípravky na čistenie povrchov, prípravky na čistenie zubov, prípravky na odstraňovanie vodného kameňa pre domácnosť, púder, prípravky proti poteniu, skrášľovacie masky, škrob na pranie; škrob na bielizeň, tampóny z vaty na kozmetické použitie, vata na kozmetické účely, líčidlá; čistiace mlieko na kozmetické účely; kozmetické prípravky určené na starostlivosť o pleť; ústne vody nie na lekárske účely, vlasové vody, vatové tyčinky na kozmetické účely, vosky obsiahnuté v triede 3, kozmetika pre domáce zvieratá.
 5 - Dezodoranty s výnimkou dezodorantov na osobnú potrebu, absorpčné tampóny a tampóny napustené farmaceutickým prípravkom, hygienické vložky a tampóny, medicínálne mydlá, bylinkové čaje na lekárske použitie; herbicidy, repelenty proti hmyzu, hojivé náplasti, liečivé prípravky do kúpeľa, liečivé kúpeľové soli, lepiace náplasti na lekárske účely, leukoplast; menštruačné nohavičky, prípravky na ničenie myší, prípravky proti parazitom, prípravky proti poteniu nôh; obväzový materiál obsiahnutý v triede 5, potrava pre dojčatá, vitamínové prípravky, vonné soli.
 35 - Marketing, prieskum verejnej mienky, prieskum trhu, vzťahy s verejnosťou (prieskum vzťahov medzi podnikmi, inštitúciami a spoločenským prostredím), organizovanie výstav na komerčné alebo reklamné účely, predvádzanie tovaru na reklamné účely a podporu predaja, vylepovanie plagátov, rozširovanie reklamných alebo inzertných oznamov, rozširovanie reklamných materiálov zákazníkom (letáky, prospekty, tlačivá, vzorky), zasielanie reklamných materiálov zákazníkom, vydávanie a aktualizovanie reklamných materiálov, uverejňovanie reklamných textov, prenájom reklamných plôch,

vydávanie reklamných alebo náborových textov, rozhlasová reklama, televízne reklamy, reklamná, inzertná a propagačná činnosť prostredníctvom akéhokoľvek média, prostredníctvom televíznej siete, dátovej siete, informačnej siete, elektronickej siete, komunikačnej siete alebo počítačovej siete, poskytovanie informácií a iných informačných produktov komerčného alebo reklamného charakteru, multi-mediálnych informácií komerčného alebo reklamného charakteru, komerčné využitie internetu na poskytovanie služieb patriacich do triedy 35, online inzercia, sprostredkovanie obchodu s tovarom.

(540)



TU VŽDY DOSTANEM VIAC

(591) zelená, žltá, biela
 (732) Emil Krajčík, s. r. o., Dlhá 1424/47, 905 01 Senica, SK;
 (740) Neuschl Vladimír, JUDr. Ing., Bratislava, SK;

(111) 225780

(151) 18.8.2009
 (156) 20.2.2018
 (180) 20.2.2028
 (210) 318-2008
 (220) 20.2.2008
 (442) 6.6.2008
 (450) 7.10.2009

9 (511) 40, 42

(511) 40 - Rámovanie umeleckých diel.
 42 - Architektonické poradenstvo; architektúra; grafické dizajnérstvo; navrhovanie obalov, obalové dizajnérstvo; priemyselné dizajnérstvo; výskum a vývoj nových výrobkov (pre zákazníkov).

(540) red red

(732) redred.sk s.r.o., Teplická 2296/74, 921 01 Piešťany, SK;
 (740) BELEŠČÁK & PARTNERS, s.r.o., Piešťany, SK;

(111) 225808

(151) 14.9.2009
 (156) 7.5.2018
 (180) 7.5.2028
 (210) 5581-2008
 (220) 7.5.2008
 (442) 5.6.2009
 (450) 5.11.2009

9 (511) 9, 16, 35, 38, 41, 42

(511) 9 - Magnetické a optické nosiče údajov; záznamové disky; magnetické disky; optické disky; MP3 prehrávače; premietacie prístroje; premietacie plátna; diapozitívy; elektronické publikácie stiahnuté z telekomunikačnej siete; zariadenia a prístroje na prenos, reprodukciu, spracovanie alebo záznam zvuku, obrazu alebo dát; zariadenia a prístroje na čítanie alebo zapisovanie CD alebo DVD diskov; nosiče

zvukových a obrazových nahrávok; videokazety; DVD disky; CD disky; počítače; notebooky; periférne zariadenia počítačov; počítačový softvér; zariadenia na úpravu a spracovanie textu; prístroje a nástroje fotografické.

16 - Časopisy; noviny; periodická a neperiodická tlač; tlačoviny; knihy; brožúry; prospekty; kalendáre; príručky; plagáty; katalógy; papier, kartón, lepenka a výrobky z týchto materiálov, ktoré nie sú zahrnuté v iných triedach; papiernický tovar; predmety z kartónu; albumy; atlasy; fotografie; tlačivá; formuláre; grafické reprodukcie; grafiky; spisové obaly (zaradovače); papierové vľajky; pútače z papiera alebo lepenky; netextilné etikety; pečiatky; pečate; pečatné vosky; písacie potreby; školské potreby; písacie stroje a kancelárske potreby s výnimkou nábytku; lepiace štítky; lepidlá a lepiace pásky na kancelárske účely a použitie v domácnosti; vrecia a vrecká z papiera alebo plastických materiálov.

35 - Reklama; reklamné činnosti a reklamné služby; online reklama na počítačovej komunikačnej sieti; vydávanie a aktualizovanie reklamných alebo náborových materiálov; rozširovanie reklamných materiálov zákazníkom (letáky, prospekty, tlačoviny); organizovanie výstav na reklamné a obchodné účely; podpora predaja pre tretie osoby; poradenstvo a pomoc pri riadení obchodných aktivít; odborné obchodné poradenstvo; služby porovnávania cien; obchodná administratíva; služby ako záznam, prepis, zostavovanie, kompilácia alebo systematizácia písomných oznámení a záznamov; kompilácia matematických alebo štatistických údajov; grafická úprava tlačovín na reklamné účely; prepisovanie, vyhľadávanie informácií v počítačových súboroch (pre zákazníkov); zbieranie a zoraďovanie údajov do počítačových databáz; prieskum trhu; poskytovanie uvedených služieb prostredníctvom komunikačných médií, elektronickej pošty, SMS správ, počítačových sietí a internetu; obchodné sprostredkovanie služieb uvedených v triedach 35, 38, 41 a 42; sprostredkovanie obchodu s tovarom v triede 16; maloobchodné a veľkoobchodné služby s tlačovinami, časopismi, CD a DVD diskami.

38 - Telekomunikačné služby; tlačové kancelárie; počítačová komunikácia; elektronickej pošta; posielanie správ; prenosy správ a obrazových informácií pomocou počítača; výzvy (rádiom, telefónom alebo inými elektronickými komunikačnými prostriedkami); služby zabezpečujúce vstup do telekomunikačných sietí; poskytovanie telekomunikačného pripojenia do svetovej počítačovej siete; poskytovanie užívateľského prístupu do svetovej počítačovej siete; telefónna komunikácia; prenájom zariadení na prenos informácií; poskytovanie uvedených služieb prostredníctvom komunikačných médií, elektronickej pošty, SMS správ, počítačových sietí a internetu.

41 - Vydávanie časopisov, novín a iných periodických a neperiodických publikácií s výnimkou vydávania reklamných a náborových textov; vydávanie kníh, časopisov; organizovanie hier, zábavy; organizovanie a vedenie konferencií, kongresov, seminárov, školení; výcvik; organizovanie kultúrnych alebo vzdelávacích výstav; organizovanie lotérií, plesov, športových súťaží, živých vystúpení; organizovanie zábavných súťaží; organizovanie kurzov, výcvikov; informácie o možnostiach zábavy; zábava, pobavenie, obveselenie; služby zamerané na

rekreáciu osôb (rekreačné služby); výchovno-zábavné klubové služby; služby v oblasti estrád, zábavy, hier a kultúrnych podujatí; tvorba videofilmov; poskytovanie uvedených služieb prostredníctvom komunikačných médií, elektronickej pošty, SMS správ, počítačových sietí a internetu.

42 - Hostovanie na počítačových stránkach (webových stránkach); prevádzkovanie webového portálu a webových stránok; udržiavanie a vytváranie webových stránok pre zákazníkov; aktualizovanie počítačových programov; grafický dizajn; prevod a konverzia počítačových programov a údajov okrem fyzickej konverzie; prevod a konverzia údajov a dokumentov z fyzických médií na elektronické médiá; návrh počítačových systémov; tvorba softvéru; poradenské služby v oblasti počítačového hardvéru a softvéru; inštalácia počítačových programov; servis počítačových programov; zhotovovanie kópií počítačových programov; obnovovanie počítačových databáz; poskytovanie uvedených služieb prostredníctvom komunikačných médií, elektronickej pošty, SMS správ, počítačových sietí a internetu.

(540) cas.sk

(732) Ringier Axel Springer Slovakia, a. s., Prievozská 14, 821 09 Bratislava, SK;

(740) Porubčan Róbert, Ing., Ivanka pri Dunaji, SK;

(111) 225918

(151) 16.9.2009

(156) 28.5.2018

(180) 28.5.2028

(210) 1037-2008

(220) 28.5.2008

(442) 5.6.2009

(450) 5.11.2009

9 (511) 16, 35

(511) 16 - Papier a výrobky z papiera, periodické a neperiodické publikácie, časopisy, brožúry, tlačené informácie (papierové výrobky), letáky, postery, tlačené reklamné a propagačné materiály vyrobené z papiera, papiernický tovar.

35 - Elektronický a internetový obchod s nasledovnými výrobkami: chemické výrobky na priemyselné účely, prostriedky na hasenie požiaru, prostriedky na vytvrdzovanie a spájanie kovov, lepidlá na priemyselné účely, umelé živice v surovom stave, plastické hmoty v surovom stave, farby, nátery, fermeže, laky, ochranné prostriedky na drevo, konzervačné prostriedky na drevo, ochranné výrobky proti korózii a proti deteriorizácii dreva, farbivé prostriedky, moridlá, kovové fólie a kovy v prášku, prírodné živice v surovom stave, stavebné materiály z kovu, prenosné stavby z kovu, káble a drôty z kovu (nie na elektrické účely), zámočnícky a železničiarosky tovar, kovové potreby pre klampiarov, kovové rúry, motorové nástroje na stavebné účely, stavebné stroje, čerpadlá, ručné nástroje, ručné prístroje na stavebné účely a pre stavebnú techniku, náradie na ručný pohon, nožiarsky tovar, vodoodolné hmoty, izolačné materiály vrátane izolačných lakov, olejov, náterov, omietok, papiera, tkanín, plsti a pások, vlny na izolačné účely, materiály na tepelnú a zvukovú izoláciu, hydroizolácie, kovové fólie na izolačné účely, materiály na izoláciu stavieb proti vlhkosti, izolátory na káble, minerálna vlna, použitá ako izo-

lačný materiál, sklená vlna ako izolačný materiál, izolačné materiály použité na zabránenie tepelného žiarenia, tkaniny zo sklenených vlákien použité na izoláciu, chemické zlúčeniny na izolačné účely, čiastočne spracované plastické materiály, guma, kaučuk, gutaperča, guma a výrobky vyrobené z týchto materiálov, čiastočne spracované plastické materiály vrátane polyuretánu, polypropylénu, polyesteru a polyamidu, najmä vo forme fólií, dosiek a páskov, nite a vlákna z plastických materiálov s výnimkou na textilné účely, polystyrén, polystyrénová pena a polystyrénové dosky na izolačné účely, penové materiály z gumy a plastov, tesniace a izolačné materiály, azbestová bridlica, celulóza ako čiastočne spracovaná látka, stavebné materiály nekovové, stavebné drevo, najmä okná a dvere, nekovové rúry na stavebné účely, asfalt, smola a bitúmen, nekovové prenosné stavby, nekovové pomníky, reklamná, inzertná, marketingová a propagačná činnosť, poskytovanie informácií a iných informačných produktov komerčného alebo reklamného charakteru, online inzercia, organizovanie predajných výstav a komerčných veľtrhov s cieľom propagovať výrobky, sprostredkovateľská činnosť v oblasti reklamy a obchodu, všetko v rámci tejto triedy.

(540) Moje-stavebniny.cz s.r.o.

(732) DEK a. s., Tiskařská 10/257, 108 00 Praha 10, CZ;
(740) Kubínyi Peter, Bc., Trenčín, SK;

(111) 225919

(151) 16.9.2009
(156) 28.5.2018
(180) 28.5.2028
(210) 1038-2008
(220) 28.5.2008
(442) 5.6.2009
(450) 5.11.2009

9 (511) 17, 19, 37, 41, 42

(511) 17 - Výrobky a polotovary z plastických hmôt.
19 - Nekovové stavebné materiály.
37 - Poradenská činnosť v stavebníctve.
41 - Vzdelávacia činnosť v stavebníctve.
42 - Inžinierska činnosť v stavebníctve, projektová činnosť v stavebníctve.

(540) DEKLIGHT

(732) DEK a. s., Tiskařská 10/257, 108 00 Praha 10, CZ;
(740) Kubínyi Peter, Bc., Trenčín, SK;

(111) 225920

(151) 16.9.2009
(156) 28.5.2018
(180) 28.5.2028
(210) 1040-2008
(220) 28.5.2008
(442) 5.6.2009
(450) 5.11.2009

9 (511) 6, 37, 40, 41, 42

(511) 6 - Bežné kovy a ich zliatiny, kovové stavebné materiály, prenosné kovové stavebné materiály, kovové materiály pre železnice, kovové káble a drôty nie elektrické, zámočnicke a klampiarske kovové potreby, kovové rúry, sejfy, kovové výrobky, ktoré nie sú uvedené v iných triedach, rudy, kovové dosky, plechy a zvitky, kovové rúrky a profily, nepoťahované alebo poťahované výrobky z kovu, najmä profilované plechy, kovové

stavebné materiály najmä kovové strešné krytiny, kovové obklady stien, fasádne kazety, fasádne lamely, ostatné doplnky pre kovové strešné krytiny, perforované plechy.

37 - Stavebný dozor, poradenská činnosť v stavebníctve.

40 - Tvárnenie plechov vrátane profilovania plechov, lisovanie plechov, ohýbanie plechov, delenie plechov, farbenie plechov.

41 - Vzdelávacia činnosť v stavebníctve.

42 - Inžinierska činnosť v stavebníctve, projektová činnosť v stavebníctve.

(540) LINEDEK

(732) DEK a. s., Tiskařská 10/257, 108 00 Praha 10, CZ;
(740) Kubínyi Peter, Bc., Trenčín, SK;

(111) 226038

(151) 17.9.2009
(156) 28.5.2018
(180) 28.5.2028
(210) 1036-2008
(220) 28.5.2008
(442) 5.12.2008
(450) 5.11.2009

9 (511) 3

(511) 3 - Kozmetika a drogeriový tovar, prípravky na čistenie, leštenie, odmasťovanie a brúsenie, mydlá, zubné pasty, všetky uvedené výrobky s výnimkou pre zvieratá.

(540) DEKCLEAN

(732) DEK a. s., Tiskařská 10/257, 108 00 Praha 10, CZ;
(740) Kubínyi Peter, Bc., Trenčín, SK;

(111) 226085

(151) 13.10.2009
(156) 25.8.2018
(180) 25.8.2028
(210) 6032-2008
(220) 25.8.2008
(442) 6.7.2009
(450) 7.12.2009

9 (511) 17, 19, 35, 37, 42

(511) 17 - Izolačné materiály; tepelnoizolačné materiály; tesniace materiály.

19 - Nekovové stavebné materiály patriace do tejto triedy.

35 - Sprostredkovateľské služby v oblasti obchodu s výrobkami v triedach 17 a 19; podnikateľské a obchodné poradenstvo v oblasti energetiky; sprostredkovanie služieb v oblasti izolovania stavieb, izolovania proti vlhkosti, odborného poradenstva v oblasti izolovania stavieb.

37 - Izolovanie stavieb; izolovanie proti vlhkosti; odborné poradenstvo v oblasti izolovania stavieb.

42 - Energetické audity.

(540)



- (591) červená, biela
 (732) IP IZOPLACE POLNÁ, s.r.o., Tyršova 405, 588 13 Polná, CZ;
 (740) ROTT, RŮŽIČKA & GUTTMANN, Bratislava, SK;

(111) 226205

- (151) 14.10.2009
 (156) 16.4.2018
 (180) 16.4.2028
 (210) 699-2008
 (220) 16.4.2008
 (442) 6.7.2009
 (450) 7.12.2009

9 (511) 29, 30, 35

- (511) 29 - Zakysané mlieko, mliečne nápoje (s vysokým obsahom mlieka) - všetko na báze zakysaného mlieka.
 30 - Mliečne čokoládové nápoje zo zakysaného mlieka, mliečne kakaové nápoje zo zakysaného mlieka, mliečne kávové nápoje zo zakysaného mlieka.
 35 - Reklama.

(540)



- (591) modrá, biela, zelená, červená, žltá, hnedá, čierna
 (732) TATRAŇSKÁ MLIEKÁREŇ, a.s., Nad traťou 26, 060 01 Kežmarok, SK;
 (740) Advokátska kancelária Patajová Pataj s.r.o., Banská Bystrica, SK;

(111) 226206

- (151) 14.10.2009
 (156) 16.4.2018
 (180) 16.4.2028
 (210) 700-2008
 (220) 16.4.2008
 (442) 6.7.2009
 (450) 7.12.2009

9 (511) 29, 30, 35

- (511) 29 - Zakysané mlieko, mliečne nápoje s vysokým obsahom mlieka.
 30 - Mliečne čokoládové nápoje zo zakysaného mlieka, mliečne kakaové nápoje zo zakysaného mlieka, mliečne kávové nápoje zo zakysaného mlieka.
 35 - Reklama.

(540) TATRAŇSKÝ BIO ZÁKYS

- (732) TATRAŇSKÁ MLIEKÁREŇ, a.s., Nad traťou 26, 060 01 Kežmarok, SK;
 (740) Advokátska kancelária Patajová Pataj s.r.o., Banská Bystrica, SK;

(111) 226207

- (151) 14.10.2009
 (156) 16.4.2018
 (180) 16.4.2028
 (210) 701-2008
 (220) 16.4.2008
 (442) 6.7.2009
 (450) 7.12.2009

9 (511) 29, 30, 35

- (511) 29 - Mlieko, mliečne nápoje (s vysokým obsahom mlieka).
 30 - Mliečne čokoládové nápoje, mliečne kakaové nápoje, mliečne kávové nápoje.
 35 - Reklama.

(540)



- (591) modrá, biela, zelená, červená, žltá, hnedá, čierna
 (732) TATRAŇSKÁ MLIEKÁREŇ, a.s., Nad traťou 26, 060 01 Kežmarok, SK;
 (740) Advokátska kancelária Patajová Pataj s.r.o., Banská Bystrica, SK;

(111) 226208

- (151) 14.10.2009
 (156) 16.4.2018
 (180) 16.4.2028
 (210) 702-2008
 (220) 16.4.2008
 (442) 6.7.2009
 (450) 7.12.2009

9 (511) 29, 30, 35

- (511) 29 - Mlieko, mliečne nápoje s vysokým obsahom mlieka.
 30 - Mliečne čokoládové nápoje, mliečne kakaové nápoje, mliečne kávové nápoje.
 35 - Reklama.

(540) TATRANSKÉ BIO MLIEKO

(732) TATRANSKÁ MLIEKÁREŇ, a.s., Nad traťou 26, 060 01 Kežmarok, SK;

(740) Advokátska kancelária Patajová Pataj s.r.o., Banská Bystrica, SK;

(111) 226508

(151) 11.12.2009

(156) 3.2.2019

(180) 3.2.2029

(210) 164-2009

(220) 3.2.2009

(442) 7.9.2009

(450) 8.2.2010

9 (511) 3, 9, 16, 28, 29, 30, 31, 32, 33, 34, 35, 41, 43(511) 3 - Šampóny; laky na vlasy; parfumy; mydlá.
9 - Batérie.

16 - Pisacie potreby; pohľadnice; mapy; noviny; časopisy.

28 - Hry a hračky.

29 - Jedlý olej; vajcia; zemiakové lupienky (chipsy); polievky; salámy; párky; údeniny; mäsové konzervy; paštéta; tukové nátierky na chlieb; ryby s výnimkou živých; sterilizovaná zelenina a huby; kompóty; mrazené ovocie a zelenina; mlieko a mliečne výrobky vrátane mliečnych nápojov; konzervované, sušené strukoviny.

30 - Pečivo; dezerty ako cukrovinky; ryža; výrobky v prášku ako palacinky, kaše, knedle; cestoviny; trvanlivé pečivo; sušienky; kreker; cukor; cukrovinky; čokoláda; bonboniéry; žuvačky; káva; čaj; koreniny; droždie; kečup; horčica; ocot; výrobky racionálnej výživy najmä chlieb; obilninové lupienky; obilné kaše; chrumky; cereálne tyčinky; burizóny.

31 - Čerstvá zelenina; ovocie; čerstvé strukoviny.

32 - Nealkoholické nápoje.

33 - Alkoholické nápoje.

34 - Cigarety.

35 - Sprostredkovateľské služby v oblasti obchodu; obchodné sprostredkovanie stávkových služieb prostredníctvom online terminálu.

41 - Poskytovanie stávkových služieb prostredníctvom online terminálu.

43 - Reštauračné a pohostinské služby; stánky rýchleho občerstvenia.

(540)

(591) čierna, červená

(732) CAFE EXPRES s.r.o., Chodovská 3/228, 141 00 Praha 4, CZ;

(740) Kubinyi Peter, Bc., Trenčín, SK;

(111) 226597

(151) 11.12.2009

(156) 4.4.2018

(180) 4.4.2028

(210) 5372-2008

(220) 4.4.2008

(442) 7.9.2009

(450) 8.2.2010

9 (511) 9, 38, 41, 42

(511) 9 - Vedecké, plavebné, prieskumné, fotografické, kinematografické, optické, vážiace, meracie, signalizačné, kontrolné, záchranné a učebné zariadenia a prístroje; zariadenia a prístroje na vedenie, spínanie, transformovanie, akumuláciu, regulovanie alebo kontrolu elektrického prúdu; zariadenia na záznam, prenos alebo reprodukciu zvuku alebo obrazu; magnetické dátové nosiče, záznamové disky; predajné automaty a mechanizmy uvádzané do činnosti vhođením mincí; registračné pokladnice, počítačové stroje, zariadenia a stroje na spracovanie dát a počítače; hasiace prístroje; zariadenia na prenos zvuku a obrazu; telekomunikačné zariadenia; mobilné telekomunikačné zariadenia; mobilné telekomunikačné handsety; počítačový hardvér; počítačový softvér; počítačový softvér sťahovateľný z internetu; osobné digitálne pomocné prístroje (PDA); vreckové osobné počítače; mobilné telefóny; laptopy; telekomunikačné sieťové zariadenia; softvérové ovládače pre telekomunikačné siete a pre telekomunikačné zariadenia; ochranný odev; ochranné helmy; počítačový softvér na CD-ROM-och, SD-karty; okuliare, okuliarové sklá, slnečné okuliare, ochranné okuliare a ich puzdrá; kontaktné šošovky; fotoaparáty; objektívy do fotoaparátov; MP3 prehrávače; audiopásky, audiokazety, audiodisky; audio-video pásky, audio-video kazety, audio-video disky; videopásky, videokazety, videodisky; kompaktné disky (CD), digitálne videodisky (DVD); sťahovateľné elektronické publikácie; podložky pod myš; magnety; kryty na mobilné telefóny; puzdrá na mobilné telefóny; časti a súčasti uvedených tovarov.

38 - Telekomunikácie; telekomunikačné služby; mobilné telekomunikačné služby; telekomunikačné portálové služby; internetové portálové služby; mobilné telekomunikačné sieťové služby; telekomunikačné služby prostredníctvom pevných liniek, poskytovanie širokopásmového telekomunikačného prístupu; telekomunikačné širokopásmové služby; služby vysielania; služby televízneho vysielania; služby vysielania vzťahujúce sa k internetovému protokolu TV (IPTV); poskytovanie prístupu k IPTV; internetové prístupové služby; emailová a textová odkazová služba; monitorovacie služby vo vzťahu k telekomunikačným sieťam a prístrojom; informačné služby poskytované prostredníctvom telekomunikačných sietí vo vzťahu k telekomunikáciám; služby sieťovej operačnej spoločnosti, informačného makléra a poskytovateľov; riadenie a prenájom prístupového času k dátovým sieťam, databankám a internetu; komunikačné služby na prístup k databáze; zisťovanie prístupu do počítačovej databázy; prenájom prístupového času do počítačovej databázy; informačné a poradenské služby týkajúce sa uvedených služieb.

41 - Vzdelávanie; poskytovanie školenia; zábava; športové a kultúrne činnosti; interaktívne zábavné služby; služby elektronických hier poskytované prostredníctvom všetkých komunikačných sietí; zábavné a informačné služby poskytované prostredníctvom telekomunikačných sietí; poskytovanie nových informácií; poskytovanie zábavy prostredníctvom televízie a internetovému protokolu televízie (IPTV); uskutočňovanie hudobných podujatí; služby zábavných klubov; diskotékové služby; uskutoč-

ňovanie živých predstavení; nočné kluby; prenájom hudobných sál a arén; služby kasín; informačné a poradenské služby týkajúce sa uvedených služieb.
 42 - Vedecké a technologické služby a ich výskum a výstupy z nich (design relating thereto); priemyselné analýzy a služby výskumu; tvorba a vývoj počítačového hardvéru a softvéru; služby informačných technológií (IT); služby programovania počítačov; programátorské služby; obnovovanie počítačových databáz; konzultačné služby v oblasti počítačového hardvéru; programovanie počítačov; zhotovovanie kópií počítačových programov (duplication of computer programs), prenájom počítačov; tvorba počítačového softvéru; inštalácia počítačového softvéru; údržba počítačového softvéru; aktualizácia počítačového softvéru; prenájom počítačového hardvéru; tvorba počítačových systémov; analýzy počítačových systémov; konzultačná činnosť v oblasti počítačových softvérov; prevod a konverzia údajov a dokumentov z fyzických médií na elektronické médiá; tvorba a údržba webových stránok pre tretie osoby; prevod a konverzia počítačových programov a údajov (okrem fyzickej konverzie); host'ovanie na počítačových stránkach (webových stránkach); expertízy (inžinierske práce); výskumy v oblasti technickej ochrany obchodu; technicko-konzultačné a expertné činnosti; prenájom prístrojov na spracovanie údajov a počítačov; projektovanie a navrhovanie zariadení pre telekomunikácie; predpoveď počasia; výskum v oblasti telekomunikačných technológií; informačné a poradenské služby týkajúce sa uvedených služieb.

(540) O2 PRE FIRMU

- (732) O2 Holdings Limited, Wellington Street, Slough, Berkshire SL1 1YP, GB;
- (740) Čechvalová Dagmar, Bratislava, SK;

(111) 226598

- (151) 11.12.2009
- (156) 4.4.2018
- (180) 4.4.2028
- (210) 5373-2008
- (220) 4.4.2008
- (442) 7.9.2009
- (450) 8.2.2010

9 (511) 9, 38, 41, 42

(511) 9 - Vedecké, plavebné, prieskumné, fotografické, kinematografické, optické, vážiace, meracie, signalizačné, kontrolné, záchranné a učebné zariadenia a prístroje; zariadenia a prístroje na vedenie, spínanie, transformovanie, akumuláciu, regulovanie alebo kontrolu elektrického prúdu; zariadenia na záznam, prenos alebo reprodukciu zvuku alebo obrazu; magnetické dátové nosiče, záznamové disky; predajné automaty a mechanizmy uvádzané do činnosti vhođením mincí; registračné pokladnice, počítačové stroje, zariadenia a stroje na spracovanie dát a počítače; hasiace prístroje; zariadenia na prenos zvuku a obrazu; telekomunikačné zariadenia; mobilné telekomunikačné zariadenia; mobilné telekomunikačné handsety; počítačový hardvér; počítačový softvér; počítačový softvér stiahnuteľný z internetu; osobné digitálne pomocné prístroje (PDA); vreckové osobné počítače; mobilné telefóny; laptopy; telekomunikačné sieťové zariadenia; softvérové ovládače pre telekomunikačné siete a pre telekomu-

nikačné zariadenia; ochranný odev; ochranné helmy; počítačový softvér na CD-ROM-och, SD-karty; okuliare, okuliarové sklá, slnečné okuliare, ochranné okuliare a ich puzdrá; kontaktné šošovky; fotoaparáty; objektívy do fotoaparátov; MP3 prehrávače; audiopásy, audiokazety, audiodisky; audio-video pásy, audio-video kazety, audio-video disky; videopásy, videokazety, videodisky; kompaktné disky (CD), digitálne videodisky (DVD); stiahnuteľné elektronické publikácie; podložky pod myš; magnety; kryty na mobilné telefóny; puzdrá na mobilné telefóny; časti a súčasti uvedených tovarov.

38 - Telekomunikácie; telekomunikačné služby; mobilné telekomunikačné služby; telekomunikačné portálové služby; internetové portálové služby; mobilné telekomunikačné sieťové služby; telekomunikačné služby prostredníctvom pevných liniek, poskytovanie širokopásmového telekomunikačného prístupu; telekomunikačné širokopásmové služby; služby vysielania; služby televízneho vysielania; služby vysielania vzťahujúce sa k internetovému protokolu TV (IPTV); poskytovanie prístupu k IPTV; internetové prístupové služby; emailová a textová odkazová služba; monitorovacie služby vo vzťahu k telekomunikačným sieťam a prístrojom; informačné služby poskytované prostredníctvom telekomunikačných sietí vo vzťahu k telekomunikáciám; služby sieťovej operačnej spoločnosti, informačného makléra a poskytovateľov; riadenie a prenájom prístupového času k dátovým sieťam, databankám a internetu; komunikačné služby na prístup k databáze; zisťovanie prístupu do počítačovej databázy; prenájom prístupového času do počítačovej databázy; informačné a poradenské služby týkajúce sa uvedených služieb.

41 - Vzdelávanie; poskytovanie školenia; zábava; športové a kultúrne činnosti; interaktívne zábavné služby; služby elektronických hier poskytované prostredníctvom všetkých komunikačných sietí; zábavné a informačné služby poskytované prostredníctvom telekomunikačných sietí; poskytovanie nových informácií; poskytovanie zábavy prostredníctvom televízie a internetovému protokolu televízie (IPTV); uskutočňovanie hudobných podujatí; služby zábavných klubov; diskotékové služby; uskutočňovanie živých predstavení; nočné kluby; prenájom hudobných sál a arén; služby kasín; informačné a poradenské služby týkajúce sa uvedených služieb.

42 - Vedecké a technologické služby a ich výskum a výstupy z nich (design relating thereto); priemyselné analýzy a služby výskumu; tvorba a vývoj počítačového hardvéru a softvéru; služby informačných technológií (IT); služby programovania počítačov; programátorské služby; obnovovanie počítačových databáz; konzultačné služby v oblasti počítačového hardvéru; programovanie počítačov; zhotovovanie kópií počítačových programov (duplication of computer programs), prenájom počítačov; tvorba počítačového softvéru; inštalácia počítačového softvéru; údržba počítačového softvéru; aktualizácia počítačového softvéru; prenájom počítačového hardvéru; tvorba počítačových systémov; analýzy počítačových systémov; konzultačná činnosť v oblasti počítačových softvérov; prevod a konverzia údajov a dokumentov z fyzických médií na elektronické médiá; tvorba a údržba webových stránok pre tretie osoby; prevod a konverzia počítačových programov a úda-

jov (okrem fyzickej konverzie); hosťovanie na počítačových stránkach (webových stránkach); expertízy (inžinierske práce); výskumy v oblasti technickej ochrany obchodu; technicko-konzultačné a expertné činnosti; prenájom prístrojov na spracovanie údajov a počítačov; projektovanie a navrhovanie zariadení pre telekomunikácie; predpoveď počasia; výskum v oblasti telekomunikačných technológií; informačné a poradenské služby týkajúce sa uvedených služieb.

(540) O2 PRE MŇA

(732) O2 Holdings Limited, Wellington Street, Slough, Berkshire SL1 1YP, GB;
(740) Čechvalová Dagmar, Bratislava, SK;

(111) 226599

(151) 11.12.2009
(156) 23.4.2018
(180) 23.4.2028
(210) 5477-2008
(220) 23.4.2008
(442) 7.9.2009
(450) 8.2.2010

9 (511) 5, 30

(511) 5 - Bylinné čaje na podporu tvorby materského mlieka na medicínske použitie.
30 - Bylinné čaje na podporu tvorby materského mlieka na nemedicínske použitie.

(540) MATERNITEA

(732) Fytopharma, a. s., Dukelských hrdinov 651, 901 27 Malacky, SK;
(740) Chmelíková Jana, RNDr., Bratislava, SK;

(111) 226600

(151) 11.12.2009
(156) 23.4.2018
(180) 23.4.2028
(210) 5479-2008
(220) 23.4.2008
(442) 7.9.2009
(450) 8.2.2010

9 (511) 3, 5, 30, 33

(511) 3 - Kozmetické prípravky, kozmetické krémy, kozmetické prípravky do kúpeľa, soli do kúpeľa, voňavkárske výrobky, éterické oleje, výťažky z rastlín na kozmetické účely, prípravky na starostlivosť o zuby a ústnu dutinu.
5 - Farmaceutické prípravky, výživové doplnky, potravinové doplnky pre ľudí, vitamínové prípravky, posilňujúce prípravky, tonikum, čaje, bylinné čaje, byliny, výťažky z rastlín, sirupy, emulzie, oleje, tinktúry, spreje, cukrovinky, drops, pastilky, tabletky alebo žuvačky, dietetické látky, dietetické nápoje, balzamy, krémy, masti, gély, prípravky na starostlivosť o zuby a ústnu dutinu, kozmetické prípravky, soli do kúpeľa, všetky uvedené tovary na medicínske alebo farmaceutické účely.
30 - Výživové doplnky, potravinové doplnky pre ľudí, posilňujúce prípravky, tonikum, čaje, bylinné čaje, výťažky z rastlín ako výživové doplnky, rastlinné sirupy ako výživové doplnky, cukrovinky, drops, pastilky alebo žuvačky, všetky uvedené tovary nie na medicínske účely alebo farmaceutické účely.

33 - Bylinné alkoholové extrakty, liehové esencie, liehové výťažky.

(540) FIGURAN

(732) Fytopharma, a. s., Dukelských hrdinov 651, 901 27 Malacky, SK;
(740) Chmelíková Jana, RNDr., Bratislava, SK;

(111) 226706

(151) 15.12.2009
(156) 14.4.2018
(180) 14.4.2028
(210) 677-2008
(220) 14.4.2008
(442) 5.3.2009
(450) 8.2.2010

9 (511) 35, 41

(511) 35 - Organizovanie súťaží na reklamné účely.
41 - Organizovanie súťaží, diskusných fór, festivalov, konferencií s výnimkou súťaží na reklamné účely.

(540)

(591) tmavomodrá, svetlomodrá
(732) Tristan, spol. s r. o., Štefunkova 23, 821 03 Bratislava, SK;
(740) Brichtová Tatiana, JUDr., Bratislava, SK;

(111) 226728

(151) 14.1.2010
(156) 6.2.2019
(180) 6.2.2029
(210) 182-2009
(220) 6.2.2009
(442) 7.10.2009
(450) 8.3.2010

9 (511) 16, 35, 41

(511) 16 - Tlačoviny všetkých druhov patriace do triedy 16, najmä časopisy, periodiká, knihy.
35 - Sprostredkovateľská činnosť v oblasti obchodu a maloobchodné a/alebo veľkoobchodné služby s tovarmi uvedenými v triede 16 prostredníctvom internetu, reklama, propagácia, inzercia všetkými druhmi médií, marketing, usporadúvanie výstav komerčného a reklamného charakteru, konzultačná a sprostredkovateľská činnosť v uvedených oblastiach, obchodné sprostredkovanie služieb uvedených v triede 41.
41 - Vydavateľská, nakladateľská, výchovná a vzdelávacia činnosť, usporadúvanie súťaží, kurzov, sympózií, všetko najmä v oblasti zdravotníctva, poradenská činnosť v uvedených oblastiach.

(540)



- (591) zelená, biela
 (732) EDUKAFARM, s.r.o., V Lípkách 647, 154 00 Praha 5, Slivenec, CZ;
 (740) Kubinyi Peter, Bc., Trenčín, SK;

(111) 226930

- (151) 26.1.2010
 (156) 30.4.2018
 (180) 30.4.2028
 (210) 5522-2008
 (220) 30.4.2008
 (442) 5.3.2009
 (450) 8.3.2010

9 (511) 5, 29, 30, 35, 39, 41, 44

(511) 5 - Farmaceutické výrobky; dietetické látky a potraviny prispôsobené na lekárske účely; dietetické a zdravotnícke výrobky na liečebné účely, zdravotnú prevenciu a rekondíciu (patriace do tejto triedy), najmä medicínálne a dietetické čaje a čajové zmesi všetkých druhov, napr. čaje ovocné, bylinné a čaje z iných prírodných produktov, dietetické a vitamínové preparáty na humánne a veterinárne použitie, najmä vitamínové nápoje a povzbudzujúce prípravky z ovocia, bylín a iných prírodných produktov, napr. výluhy, výťažky štiav, farmaceutické odvary a liečebné roztoky, bylinkové čaje; liečivé bylinky; rastlinné extrakty na farmaceutické a lekárske účely; diagnostické prípravky na lekárske účely; liečivé korene; liečivé cukríky, pastilky; liečivé nápoje; masť na lekárske účely; minerálne vody na liečenie; posilňujúce prípravky, toniká; prípravky na upokojenie; výživové doplnky na lekárske účely; čajové extrakty prírodné i ochutené, na lekárske účely; čaje všetkých druhov vrátane ich zmesí, sypané, porciované, vrecúškované, lisované a instantné, napr. z ovocia, bylín a iných prírodných produktov, prírodné i aromatizované vrátane s prídavkom vitamínov chemických prvkov a minerálnych vlákien na lekárske účely.

29 - Sušené, konzervované a varené ovocie, zelenina, byliny a iné prírodné produkty vrátane ich zmesí.

30 - Čaje všetkých druhov vrátane ich zmesí, sypané, porciované, vrecúškované, lisované a instantné, napr. z ovocia, bylín a iných prírodných produktov, prírodné i aromatizované vrátane s prídavkom vitamínov chemických prvkov a minerálnych vlákien nie na lekárske účely, čajové extrakty prírodné i ochutené nie na lekárske účely; čajové výťažky, náhradky čaju, čajové príchute, rastlinné výživové prípravky, doplnky stravy s obsahom rastlín, rastlinné extrakty, nie na lekárske účely.

35 - Reklamné služby; obchodný manažment; obchodná správa, obchodná administratíva, administratívne práce; podnikové poradenstvo; obchodná činnosť; obchodný alebo podnikateľský prieskum; podpora predaja pre tretie osoby; public relations; prezentácia tovarov a služieb v komunikačných médiách pre maloobchod; rozširovanie reklamných materiálov; maloobchodná činnosť s uvedenými tovarmi poskytovaná aj prostredníctvom internetu; online reklama na počítačovej komunikačnej sieti; reklamná a propagačná činnosť; marketing; vydávanie a aktualizovanie reklamných alebo inzertných oznamov; analýzy nákladov; distribúcia vzoriek tovarov; maloobchodné služby s tovarmi uvedenými v triede 5, 29 a 30; maloobchodné služby s tovarmi uvedenými v triede 5, 29 a 30 poskytované prostredníctvom internetu; sprostredkovanie obchodu s tovarmi v triede 5, 29 a 30; poskytovanie služieb uvedených v triede 35 aj prostredníctvom internetu.

39 - Balenie, skladovanie, expedícia a preprava tovarov uvedených v triedach 5, 29 a 30, a to najmä čajov, sušených bylín, ovocia, zeleniny, vitamínových prípravkov a iných prírodných a liečivých produktov.

41 - Vzdelávanie; zabezpečovanie výcvikov, kurzov a školení; zábava, športová a kultúrna činnosť; organizovanie a vedenie výcvikov, kurzov, sympózií, kolokvií, seminárov a školení zameraných najmä na starostlivosť o zdravie; vzdelávanie v oblasti zdravia, najmä výučba o zdraví prospešných produktoch, ktoré slúžia na posilnenie a/alebo zregenerovanie, a/alebo zotavenie organizmu; organizovanie hudobných a tanečných akcií; organizovanie plesov a banketov; organizovanie živých vystúpení a hudobných koncertov; plánovanie a organizovanie večierok; organizovanie kultúrnych alebo vzdelávacích výstav; poskytovanie služieb uvedených v triede 41 aj prostredníctvom internetu.

44 - Lekárske služby; arómoterapeutické služby; farmaceutické poradenstvo; masáže; psychologické služby; starostlivosť o zdravie ľudí; konzultácie v oblasti ľudského zdravia; poradenstvo v oblasti výživy; zdravotná starostlivosť; poskytovanie informácií o zdraví prospešných produktoch a službách na internete; poskytovanie služieb uvedených v triede 44 aj prostredníctvom internetu.

(540) SINOMED

(732) SINOMED, spol. s r. o., Ladová 3, 811 05 Bratislava, SK;

(740) Brichtová Tatiana, JUDr., Bratislava, SK;

(111) 227292

- (151) 16.3.2010
 (156) 29.4.2018
 (180) 29.4.2028
 (210) 1204-2009
 (220) 29.4.2008
 (442) 7.12.2009
 (450) 7.5.2010

9 (511) 12, 35, 37

(511) 12 - Pneumatiky, motocyklové pneumatiky, pneumatiky pre pozemné vozidlá, automobilové pneumatiky, pneumatiky pre nákladné vozidlá, pneumatiky pre poľnohospodárske vozidlá; duše pre pneumatiky; pásy pre vozidlá; behúne na protektorovanie pneumatík; materiály na protektorovanie pneu-

matík; kolesá; ráfiky kolies; náboje kolies; ozubené kolesá a ozubené prevody pre pozemné vozidlá; la- pače nečistôt; materiál a súpravy na opravu pneu- matiky a duše pneumatiky; protišmykové prostried- ky pre vozidlá; brzdy; hadice pre vozidlá; závažia na vyváženie kolies vozidiel; prístroje na hustenie pneumatík pre vozidlá; bandáže; diely na vozidlá vyrobené čiastočne z kaučuku; súčiastky a vybave- nie na všetky uvedené tovary.

35 - Reklama a propagácia pneumatík, duší pneu- matík, pásov pre vozidlá, behúňov pre vozidlá, be- húňov na protektorovanie pneumatík, kolies, nábo- jov kolies, krytov náboja, materiálov na opravu pneumatík a duší pneumatík a častí a doplnkov pre motorové vozidlá; reklama a propagácia pneumatík, duší pneumatík, pásov pre vozidlá, behúňov pre vo- zidlá, behúňov na protektorovanie pneumatík, ko- lies, nábojov kolies, krytov náboja, materiálov na opravu pneumatík a duší pneumatík a častí a dopln- kov pre motorové vozidlá s využitím elektronických komunikačných sietí, internetu, extranetu, intranetu a LAN sietí; sprostredkovateľské služby, ktoré na- pomáhajú tretím stranám pri zaobstarávaní pneu- matík, duší pneumatík, pásov pre vozidlá, behúňov pre vozidlá, behúňov na protektorovanie pneu- matík, kolies, nábojov kolies, krytov náboja, materiálov na opravu pneumatík a duší pneumatík a častí a dopln- kov pre motorové vozidlá; maloob- chodné a veľkoobchodné služby v oblasti predaja pneumatík, duší pneumatík, pásov pre vozidlá, be- húňov pre vozidlá, behúňov na protektorovanie pneumatík, kolies, nábojov kolies, krytov náboja, materiálov na opravu pneumatík a duší pneumatík a častí a doplnkov pre motorové vozidlá; sprostredkovateľské služby, poskytované elektronickými prostriedkami, ktoré napomáhajú tretím stranám pri zaobstarávaní pneumatík, duší pneumatík, pásov pre vozidlá, be- húňov pre vozidlá, behúňov na protektorovanie pneumatík, kolies, nábojov kolies, krytov náboja, materiálov na opravu pneumatík a duší pneumatík a častí a doplnkov pre motorové vozidlá; maloob- chodné a veľkoobchodné služby v oblasti predaja pneumatík, duší pneumatík, pásov pre vozidlá, be- húňov pre vozidlá, behúňov na protektorovanie pneumatík, kolies, nábojov kolies, krytov náboja, materiálov na opravu pneumatík a duší pneumatík a častí a doplnkov pre motorové vozidlá v maloobchodných predajniach, veľkoobchodných predajniach, prostredníctvom in- ternetovej stránky alebo televíznych nákupných programov; podnikateľské poradenstvo a poraden- stvo v oblasti pneumatík, duší pneumatík, pásov pre vozidlá, behúňov pre vozidlá, behúňov na protekto- rovanie pneumatík, kolies, nábojov kolies, krytov náboja, materiálov na opravu pneumatík a duší pneumatík a častí pneumatík a častí a doplnkov pre motorové vozidlá; služby maloobchodnej predajne pneumatík; maloobchodné služby v oblasti pneu- matík; informácie poskytované na internete v uvedenej oblasti; poradenské a informačné služby vzťahujúce sa na uvedené služby; poskytovanie uvedených slu- žieb s využitím internetu a iných elektronických sie- tí; komerčné služby v oblasti pneumatík, riadiace služby v oblasti pneumatík, obchodný manažment, reklama, kancelárske činnosti, konzultácie, pomoc pri komerčnom alebo priemyselnom manažmente, komerčný alebo priemyselný manažment v oblasti pneumatík, predvádzanie tovarov, propagácia pre- daja, obstarávacie služby pre klientov.

37 - Údržba a opravy vozidiel; služby opravy pneu- matík; protektorovanie pneumatík; montáž pneu- matík; konzultácie, poradenstvo a poskytovanie in- formácií v oblasti konštrukcie, údržby, opravy, in- štalácie, montáže a protektorovania pneumatík, pá- sov pre vozidlá, behúňov pre vozidlá, behúňov na protektorovanie pneumatík, kolies, nábojov kolies a krytov nábojov kolies; konzultácie, poradenstvo a poskytovanie informácií v oblasti opravy a protek- torovania pneumatík a duší pneumatík s využitím materiálov na opravu pneumatík a duší; poskytova- nie uvedených služieb prostredníctvom interaktívnej databázy, internetu a elektronických komunikač- ných sietí; konzultačné, informačné a poradenské služby súvisiace s uvedenými službami; informácie poskytované na internete, alebo iných elektroni- ckých komunikačných sieťach týkajúce sa uvede- ných služieb; technické služby súvisiace s pneu- matikami, oprava, montážne služby, údržbárske služby, inštalácia strojov, údržba motorových vozidiel, op- rava motorových vozidiel, protektorovanie pneu- matík, oprava pneumatík, autoservisy, vulkanizovanie pneumatík.

(540)



(591) žltá, modrá, biela, sivá, červená

(732) The Goodyear Tire & Rubber Company, 200 In- novation Way, Akron, Ohio 44316, US;

(740) MAJLINGOVÁ & PARTNERS, s. r. o., Brati- slava, SK;

(111) 227306

(151) 14.4.2010

(156) 16.6.2018

(180) 16.6.2028

(210) 5761-2008

(220) 16.6.2008

(442) 7.1.2010

(450) 7.6.2010

9 (511) 22, 24

(511) 22 - Textilné hmoty vláknité, surové; textilné vlák- na; umelohmotné vlákna na textilné účely.

24 - Tkaniny, látky na textilné použitie; textilie; džer- zej (pletieniny); plastické materiály (náhradky tkanín); pletieniny.

(540) MOIRA

(732) Vlček Mario, Seidlova 472, 140 00 Praha, CZ;

(740) LITVÁKOVÁ A SPOL., s.r.o., Patentová a znám- ková kancelária, Bratislava, SK;

(111) 228313

(151) 26.8.2010

(156) 25.8.2018

(180) 25.8.2028

(210) 1602-2008

(220) 25.8.2008

(442) 7.1.2009

(450) 7.10.2010

9 (511) 1, 17, 41, 42

(511) 1 - Celulóza; celulózový substrát; celulóza vo forme prášku, pasty, tekutín, emulzií, disperzií a granúl na priemyselné účely; drevená kaša - drvina; drevené trieslo s obsahom cementu.

17 - Izolačné hmoty; farby, laky, oleje, nátery, omietky, papier, tkaniny, obklady, plste, pásky, vata na tesnenie, všetko na izolačné účely; prostriedky a materiály na tepelnú a hlukovú izoláciu; kovové izolačné fólie; látky na izolácie proti vlhkosti stavieb; materiály na izoláciu káblov; minerálna vlna ako izolačný materiál; izolačný papier; sklenená vata ako izolačný materiál; izolačné materiály zabraňujúce sálaniu; tkaniny zo sklenených vlákien na izoláciu; chemické zmesi na izolačné účely; polotovary z plastických hmôt; kaučuk, gutaperča, guma a výrobky z týchto materiálov; plastické hmoty a polotovary z plastických hmôt (PVC, polyuretán, polypropylén, polyester, polyamid a pod.) najmä v tvare fólie, dosiek a tyčí; nite a vlákna z umelej hmoty okrem vlákien na textilné účely; penové materiály na báze gummy a plastických hmôt; fólie z umelých hmôt na poľnohospodárske účely; materiály na tesnenie, upchávanie a izoláciu; gumové vrecia a vrecká na balenie; hadice na polievanie.

41 - Vzdelávacia činnosť v stavebníctve v oblasti izolácií.

42 - Inžinierska činnosť v stavebníctve v oblasti izolácií; projektová činnosť v stavebníctve v oblasti izolácií.

(540) ISODEK

(732) DEK a. s., Tiskařská 10/257, 108 00 Praha 10, CZ;
(740) Kubinyi Peter, Bc., Trenčín, SK;

(111) 229409

(151) 18.2.2011
(156) 25.2.2018
(180) 25.2.2028
(210) 349-2008
(220) 25.2.2008
(442) 7.7.2008
(450) 5.4.2011

9 (511) 40, 42

(511) 40 - Rámovanie umeleckých diel.

42 - Architektonické poradenstvo; architektúra; grafické dizajnérstvo; navrhovanie obalov, obalové dizajnérstvo; priemyselné dizajnérstvo; výskum a vývoj výrobkov (pre zákazníkov).

(540) redred

(732) redred.sk s.r.o., Teplická 2296/74, 921 01 Piešťany, SK;
(740) BELEŠČÁK & PARTNERS, s.r.o., Piešťany, SK;

(111) 229420

(151) 10.3.2011
(156) 17.4.2018
(180) 17.4.2028
(210) 5427-2008
(220) 17.4.2008
(442) 5.8.2008
(450) 6.5.2011

9 (511) 9, 35, 36, 38

(511) 9 - Kreditné, debetné, platobné, splátkové a úverové karty, ako sú magnetické zakódované karty a karty obsahujúce čip s integrovaným obvodom (elektronické karty).

35 - Poskytovanie poradenských služieb vo veciach podnikania; vyhľadávanie informácií v počítačových bankových súboroch pre zákazníkov.

36 - Bankovníctvo vrátane elektronického bankovníctva; home banking; bankové služby vrátane služieb prostredníctvom elektronických komunikačných sietí a telekomunikačných sietí; vedenie účtov; klíring; finančné odhady a oceňovanie v oblasti bankovníctva; poskytovanie úverov; poskytovanie pôžičiek; investovanie do cenných papierov na vlastný účet; kapitálové investície; platobný styk a zúčtovanie; elektronický prevod kapitálu; platobné prevody vykonávané elektronicky; vydávanie a správa platobných prostriedkov, napr. platobných kariet, cestovných šekov; overovanie šekov; poskytovanie záruk; garancie, kaucie; ručenie; otváranie akreditívov; obstarávanie inkasa; uloženie a správa cenných papierov alebo iných hodnôt; poskytovanie bankových informácií; finančné analýzy a informácie; prenájom bezpečnostných schránok; prijímanie vkladov; finančný prenájom (finančný lízing); účasť na vydávaní cenných papierov a poskytovanie súvisiacich služieb; finančné poradenstvo; výkon funkcie depozitára; zmenárenská činnosť; obchodovanie na vlastný účet alebo na účet klienta s devízovými hodnotami, v oblasti termínovaných obchodov (futures) a opcií (options) vrátane kurzových a úrokových obchodov, s prevoditeľnými cennými papiermi, so zlatými a striebornými mincami, pamätnými mincami, hárkami bankoviek a so súbormi obchodných mincí; vykonávanie hypotekárnych obchodov; obhospodarovanie cenných papierov klienta na jeho účet vrátane poradenstva (portfólio manažment); sprostredkovateľská činnosť v oblasti bankovníctva a poisťovníctva súvisiaca s bankovou činnosťou alebo stavebným sporením, služby kreditných, debetných, platobných, splátkových a úverových kariet, služby elektronických kariet.

38 - Elektronická pošta; služby poskytované elektronickými tabuľkami - telekomunikačné služby; komunikácia a posielanie správ prostredníctvom telefónu a e-mailu; telekomunikačné spojenie cez svetovú počítačovú sieť.

(540)



(591) oranžová, zelená

(732) Všeobecná úverová banka, a. s., Mlynské nivy 1, 829 90 Bratislava, SK;

(740) Hojčuš Peter, Ing., Bratislava, SK;

(111) 229422

(151) 10.3.2011
(156) 17.4.2018
(180) 17.4.2028
(210) 5429-2008
(220) 17.4.2008
(442) 5.8.2008
(450) 6.5.2011

9 (511) 9, 35, 36, 38

(511) 9 - Kreditné, debetné, platobné, splátkové a úverové karty, ako sú magnetické zakódované karty a karty obsahujúce čip s integrovaným obvodom (elektronické karty).

35 - Poskytovanie poradenských služieb vo veciach podnikania; vyhľadávanie informácií v počítačových bankových súboroch pre zákazníkov.

36 - Bankovníctvo vrátane elektronického bankovníctva; home banking; bankové služby vrátane služieb prostredníctvom elektronických komunikačných sietí a telekomunikačných sietí; vedenie účtov; klíring; finančné odhady a oceňovanie v oblasti bankovníctva; poskytovanie úverov; poskytovanie pôžičiek; investovanie do cenných papierov na vlastný účet; kapitálové investície; platobný styk a zúčtovanie; elektronický prevod kapitálu; platobné prevody vykonávané elektronicky; vydávanie a správa platobných prostriedkov, napr. platobných kariet, cestovných šekov; overovanie šekov; poskytovanie záruk; garancie, kaucie; ručenie; otváranie akreditívov; obstarávanie inkasa; uloženie a správa cenných papierov alebo iných hodnôt; poskytovanie bankových informácií; finančné analýzy a informácie; prenájom bezpečnostných schránok; prijímanie vkladov; finančný prenájom (finančný lízing); účasť na vydávaní cenných papierov a poskytovanie súvisiacich služieb; finančné poradenstvo; výkon funkcie depozitára; zmenárenská činnosť; obchodovanie na vlastný účet alebo na účet klienta s devízovými hodnotami, v oblasti termínovaných obchodov (futures) a opcií (options) vrátane kurzových a úrokových obchodov, s prevoditeľnými cennými papiermi, so zlatými a striebornými mincami, pamätnými mincami, hárkami bankoviek a so súbormi obehových mincí; vykonávanie hypotekárnych obchodov; obhospodarovanie cenných papierov klienta na jeho účet vrátane poradenstva (portfólio manažment); sprostredkovateľská činnosť v oblasti bankovníctva a poisťovníctva súvisiaca s bankovou činnosťou alebo stavebným sporením, služby kreditných, debetných, platobných, splátkových a úverových kariet, služby elektronických kariet.

38 - Elektronická pošta; služby poskytované elektronickými tabuľkami - telekomunikačné služby; komunikácia a posielanie správ prostredníctvom telefónu a e-mailu; telekomunikačné spojenie cez svetovú počítačovú sieť.

(540)



(591) oranžová, zelená

(732) Všeobecná úverová banka, a. s., Mlynské nivy 1, 829 90 Bratislava, SK;

(740) Hojčuš Peter, Ing., Bratislava, SK;

(111) 229423

(151) 10.3.2011

(156) 17.4.2018

(180) 17.4.2028

(210) 5430-2008

(220) 17.4.2008

(442) 5.8.2008

(450) 6.5.2011

9 (511) 9, 35, 36, 38

(511) 9 - Kreditné, debetné, platobné, splátkové a úverové karty, ako sú magnetické zakódované karty a karty obsahujúce čip s integrovaným obvodom (elektronické karty).

35 - Poskytovanie poradenských služieb vo veciach podnikania; vyhľadávanie informácií v počítačových bankových súboroch pre zákazníkov.

36 - Bankovníctvo vrátane elektronického bankovníctva; home banking; bankové služby vrátane služieb prostredníctvom elektronických komunikačných sietí a telekomunikačných sietí; vedenie účtov; klíring; finančné odhady a oceňovanie v oblasti bankovníctva; poskytovanie úverov; poskytovanie pôžičiek; investovanie do cenných papierov na vlastný účet; kapitálové investície; platobný styk a zúčtovanie; elektronický prevod kapitálu; platobné prevody vykonávané elektronicky; vydávanie a správa platobných prostriedkov, napr. platobných kariet, cestovných šekov; overovanie šekov; poskytovanie záruk; garancie, kaucie; ručenie; otváranie akreditívov; obstarávanie inkasa; uloženie a správa cenných papierov alebo iných hodnôt; poskytovanie bankových informácií; finančné analýzy a informácie; prenájom bezpečnostných schránok; prijímanie vkladov; finančný prenájom (finančný lízing); účasť na vydávaní cenných papierov a poskytovanie súvisiacich služieb; finančné poradenstvo; výkon funkcie depozitára; zmenárenská činnosť; obchodovanie na vlastný účet alebo na účet klienta s devízovými hodnotami, v oblasti termínovaných obchodov (futures) a opcií (options) vrátane kurzových a úrokových obchodov, s prevoditeľnými cennými papiermi, so zlatými a striebornými mincami, pamätnými mincami, hárkami bankoviek a so súbormi obehových mincí; vykonávanie hypotekárnych obchodov; obhospodarovanie cenných papierov klienta na jeho účet vrátane poradenstva (portfólio manažment); sprostredkovateľská činnosť v oblasti bankovníctva a poisťovníctva súvisiaca s bankovou činnosťou alebo stavebným sporením, služby kreditných, debetných, platobných, splátkových a úverových kariet, služby elektronických kariet.

38 - Elektronická pošta; služby poskytované elektronickými tabuľkami - telekomunikačné služby; komunikácia a posielanie správ prostredníctvom telefónu a e-mailu; telekomunikačné spojenie cez svetovú počítačovú sieť.

(540)



(591) oranžová, zelená

(732) Všeobecná úverová banka, a. s., Mlynské nivy 1, 829 90 Bratislava, SK;

(740) Hojčuš Peter, Ing., Bratislava, SK;

(111) 229425

(151) 10.3.2011

(156) 17.4.2018

(180) 17.4.2028

(210) 5433-2008

(220) 17.4.2008

(442) 5.8.2008

(450) 6.5.2011

9 (511) 9, 35, 36, 38

(511) 9 - Kreditné, debetné, platobné, splátkové a úverové karty, ako sú magnetické zakódované karty a karty obsahujúce čip s integrovaným obvodom (elektronické karty).

35 - Poskytovanie poradenských služieb vo veciach podnikania; vyhľadávanie informácií v počítačových bankových súboroch pre zákazníkov.

36 - Bankovníctvo vrátane elektronického bankovníctva; home banking; bankové služby vrátane služieb prostredníctvom elektronických komunikačných sietí a telekomunikačných sietí; vedenie účtov; klíring; finančné odhady a oceňovanie v oblasti bankovníctva; poskytovanie úverov; poskytovanie pôžičiek; investovanie do cenných papierov na vlastný účet; kapitálové investície; platobný styk a zúčtovanie; elektronický prevod kapitálu; platobné prevody vykonávané elektronicky; vydávanie a správa platobných prostriedkov, napr. platobných kariet, cestovných šekov; overovanie šekov; poskytovanie záruk; garancie, kaucie; ručenie; otváranie akreditívov; obstarávanie inkasa; uloženie a správa cenných papierov alebo iných hodnôt; poskytovanie bankových informácií; finančné analýzy a informácie; prenájom bezpečnostných schránok; prijímanie vkladov; finančný prenájom (finančný lízing); účasť na vydávaní cenných papierov a poskytovanie súvisiacich služieb; finančné poradenstvo; výkon funkcie depozitára; zmenárenská činnosť; obchodovanie na vlastný účet alebo na účet klienta s devízovými hodnotami, v oblasti termínovaných obchodov (futures) a opcií (options) vrátane kurzových a úrokových obchodov, s prevoditeľnými cennými papiermi, so zlatými a striebornými mincami, pamätnými mincami, hárkami bankoviek a so súbormi obehových mincí; vykonávanie hypotekárnych obchodov; obhospodarovanie cenných papierov klienta na jeho účet vrátane poradenstva (portfólio manažment); sprostredkovateľská činnosť v oblasti bankovníctva a poisťovníctva súvisiaca s bankovou činnosťou alebo stavebným sporením, služby kreditných, debetných, platobných, splátkových a úverových kariet, služby elektronických kariet.

38 - Elektronická pošta; služby poskytované elektronickými tabuľami - telekomunikačné služby; komunikácia a posielanie správ prostredníctvom telefónu a e-mailu; telekomunikačné spojenie cez svetovú počítačovú sieť.

(540)



(591) oranžová, zelená

(732) Všeobecná úverová banka, a. s., Mlynské nivy 1, 829 90 Bratislava, SK;

(740) Hojčuš Peter, Ing., Bratislava, SK;

(111) 229426

(151) 10.3.2011

(156) 17.4.2018

(180) 17.4.2028

(210) 5436-2008

(220) 17.4.2008

(442) 5.6.2009

(450) 6.5.2011

9 (511) 35, 36, 38

(511) 35 - Poskytovanie poradenských služieb vo veciach podnikania; vyhľadávanie informácií v počítačových bankových súboroch pre zákazníkov.

36 - Bankovníctvo vrátane elektronického bankovníctva; home banking; bankové služby vrátane služieb prostredníctvom elektronických komunikačných sietí a telekomunikačných sietí; vedenie účtov; klíring; finančné odhady a oceňovanie v oblasti bankovníctva; poskytovanie úverov; poskytovanie pôžičiek; investovanie do cenných papierov na vlastný účet; kapitálové investície; platobný styk a zúčtovanie; elektronický prevod kapitálu; platobné prevody vykonávané elektronicky; vydávanie a správa platobných prostriedkov, napr. platobných kariet, cestovných šekov; overovanie šekov; poskytovanie záruk; garancie, kaucie; ručenie; otváranie akreditívov; obstarávanie inkasa; uloženie a správa cenných papierov alebo iných hodnôt; poskytovanie bankových informácií; finančné analýzy a informácie; prenájom bezpečnostných schránok; prijímanie vkladov; finančný prenájom (finančný lízing); účasť na vydávaní cenných papierov a poskytovanie súvisiacich služieb; finančné poradenstvo; výkon funkcie depozitára; zmenárenská činnosť; obchodovanie na vlastný účet alebo na účet klienta s devízovými hodnotami, v oblasti termínovaných obchodov (futures) a opcií (options) vrátane kurzových a úrokových obchodov, s prevoditeľnými cennými papiermi, so zlatými a striebornými mincami, pamätnými mincami, hárkami bankoviek a so súbormi obehových mincí; vykonávanie hypotekárnych obchodov; obhospodarovanie cenných papierov klienta na jeho účet vrátane poradenstva (portfólio manažment); sprostredkovateľská činnosť v oblasti bankovníctva a poisťovníctva súvisiaca s bankovou činnosťou alebo so stavebným sporením, služby kreditných, debetných, platobných, splátkových a úverových kariet.

38 - Elektronická pošta; služby poskytované elektronickými tabuľami - telekomunikačné služby; komunikácia a posielanie správ prostredníctvom telefónu a e-mailu; telekomunikačné spojenie cez svetovú počítačovú sieť.

(540) flexibiznis účet

(732) Všeobecná úverová banka, a. s., Mlynské nivy 1, 829 90 Bratislava, SK;

(740) Hojčuš Peter, Ing., Bratislava, SK;

(111) 229584

(151) 31.3.2011

(156) 28.3.2018

(180) 28.3.2028

(210) 5331-2008

(220) 28.3.2008

(442) 5.12.2008

(450) 6.5.2011

9 (511) 16, 32, 33, 42, 43

(511) 16 - Periodické a neperiodické tlačoviny všetkého druhu, papierenské výrobky, fotografie, pohľadnice, kalendáre (nástené, stolové a vreckové), plagáty, papierové reklamné materiály na bilbordy, prospekty, papierové etikety, nálepky, samolepky, obťahky, pečiatky, papierové preukazy; papierové vlajky, papierové obrúsky a obrusy, papierové prestierania, papierové uteráky, papierové kornuty, pa-

pierové podložky pod poháre, papierové obaly všetkého druhu, baliaci papier, papierové tašky, umelohmotné tašky ako obalový materiál.

32 - Pivá všetkých druhov; výťažky z chmeľu na výrobu piva.

33 - Destiláty a iné alkoholické nápoje (s výnimkou piva a vína).

42 - Výskum a vývoj nových výrobkov v oblasti pivovarníctva, sladovníctva, nealkoholických nápojov a sirupov; odborné poradenstvo v oblasti pivovarníctva, sladovníctva.

43 - Pohostinská činnosť, bary, bufety, reštaurácie; odborné poradenstvo v oblasti nealkoholických nápojov a sirupov.

(540) MONTE NEGRO

(732) Pivovar Černá Hora, a.s., nám. U Pivovaru 3, 679 21 Černá Hora, CZ;

(740) Bachratá Magdaléna, Mgr., Bratislava, SK;

(111) 230692

(151) 13.10.2011

(156) 18.8.2018

(180) 18.8.2028

(210) 2026-2010

(220) 18.8.2008

(442) 6.7.2011

(450) 5.12.2011

9 (511) 25

(511) 25 - Obuv, odevy, klobučnícky tovar (pokrývky hlavy).

(540) EASYTONE

(732) REEBOK INTERNATIONAL LIMITED, 4th Floor, 11-12 Pall Mall, London SW1Y 5LU, GB;

(740) Fritz Martin, JUDr., Bratislava, SK;

(111) 236406

(151) 17.1.2014

(156) 31.7.2018

(180) 31.7.2028

(210) 1504-2008

(220) 31.7.2008

(442) 2.10.2013

(450) 4.3.2014

9 (511) 36

(511) 36 - Finančné služby, najmä súkromné investovanie; financovanie rizikového kapitálu; poradenstvo a financovanie fúzií a akvizícií; správa fondov; tvorba fondov; investičné bankové činnosti; equity sponzoring pri prevzatí cudzím kapitálom (leveraged buyout).

(540) SUN CAPITAL

(732) Sun Capital Partners, Inc., 5200 Town Center Circle, Suite 600, Boca Raton, Florida 33486, US;

(740) Frolkovič Ľuboš, JUDr., Bratislava, SK;

(111) 236943

(151) 12.3.2014

(156) 15.9.2018

(180) 15.9.2028

(210) 1211-2013

(220) 15.9.2008

(442) 2.12.2013

(450) 6.5.2014

10(511) 36

(511) 36 - Finančné služby, konkrétne súkromné investovanie; rizikový a rozvojový kapitál, tzv. "venture capital"; aktivity v oblasti zlúčení a akvizícií; tvorba fondov; správa fondov; aktivity v oblasti bankových investícií; a sponzorstvo imania pre účelové odkupy, t. j. pre tzv. "leveraged buy-outs".

(540)

SUN CAPITAL PARTNERS, INC.

(732) Sun Capital Partners, Inc., 5200 Town Center Circle, Suite 600, Boca Raton, Florida 33486, US;

(740) Frolkovič Ľuboš, JUDr., Bratislava, SK;

(111) 237918

(151) 10.9.2014

(156) 24.4.2018

(180) 24.4.2028

(210) 1009-2013

(220) 24.4.2008

(442) 3.6.2014

(450) 4.11.2014

10(511) 17, 19

(511) 17 - Fólie z plastov (nie na balenie).

19 - Nekomové stavebné materiály.

(540) Keder-Flex

(732) Icopal Danmark A/S, Lyskær 5, 2730 Herlev, DK;

(740) MAJLINGOVÁ & PARTNERS, s. r. o., Bratislava, SK;

Prevody a prechody práv**(210) 4482**

(732) GENERICA spol. s r.o., Vrbovská 39, 921 01 Piešťany, SK;
(770) GALENICA s.r.o., Vrbovská 39, 921 01 Piešťany, SK;
(580) 27.4.2018

(210) 10279

(732) GO Steel Frýdek Místek a.s., Míru 3777, Frýdek, 738 01 Frýdek-Místek, CZ;
(770) Válcovny plechu, a. s., Křižíkova 1377, 738 05 Frýdek-Místek, CZ;
(580) 24.4.2018

(210) 26718

(732) UNILEVER N.V., Weena 455, 3013 AL Rotterdam, NL;
(770) The Procter and Gamble Company, spoločnosť zriadená podľa zákonov štátu Ohio, Cincinnati, Ohio, US;
(580) 2.5.2018

(210) 34884

(732) GO Steel Frýdek Místek a.s., Míru 3777, Frýdek, 738 01 Frýdek-Místek, CZ;
(770) ArcelorMittal Ostrava a.s., Vratimovská 689, 707 02 Ostrava - Kunčice, CZ;
(580) 24.4.2018

(210) 41925

(732) UNILEVER N.V., Weena 455, 3013 AL Rotterdam, NL;
(770) The Procter & Gamble Company, spoločnosť zriadená podľa zákonov štátu Ohio, Cincinnati, Ohio, US;
(580) 15.5.2018

(210) 52526

(732) Bayer Consumer Care Holdings LLC, 100 Bayer Boulevard, Whippany, New Jersey 07981, US;
(770) MSD Consumer Care, Inc., Memphis, Tennessee, US;
(580) 18.4.2018

(210) 52526

(732) Bayer Consumer Care AG, Peter Merian-Strasse 84, 4052 Basel, CH;
(770) Bayer Consumer Care Holdings LLC, 100 Bayer Boulevard, Whippany, New Jersey 07981, US;
(580) 18.4.2018

(210) 52497

(732) Bayer Consumer Care Holdings LLC, 100 Bayer Boulevard, Whippany, New Jersey 07981, US;
(770) MSD Consumer Care, Inc., Memphis, Tennessee, US;
(580) 18.4.2018

(210) 52497

(732) Bayer Consumer Care AG, Peter Merian-Strasse 84, 4052 Basel, CH;
(770) Bayer Consumer Care Holdings LLC, 100 Bayer Boulevard, Whippany, New Jersey 07981, US;
(580) 18.4.2018

(210) 52553

(732) Bayer Consumer Care Holdings LLC, 100 Bayer Boulevard, Whippany, New Jersey 07981, US;
(770) MSD Consumer Care, Inc., Memphis, Tennessee, US;
(580) 18.4.2018

(210) 52553

(732) Bayer Consumer Care AG, Peter Merian-Strasse 84, 4052 Basel, CH;
(770) Bayer Consumer Care Holdings LLC, 100 Bayer Boulevard, Whippany, New Jersey 07981, US;
(580) 18.4.2018

(210) 52647

(732) Bayer Consumer Care AG, Peter Merian-Strasse 84, 4052 Basel, CH;
(770) Bayer Consumer Care Holdings LLC, 100 Bayer Boulevard, Whippany, New Jersey 07981, US;
(580) 18.4.2018

(210) 55828

(732) Bayer Consumer Care Holdings LLC, 100 Bayer Boulevard, Whippany, New Jersey 07981, US;
(770) MSD CONSUMER CARE, INC., 3030 Jackson Avenue, Memphis, Tennessee 38151, US;
(580) 18.4.2018

(210) 55828

(732) Bayer Consumer Care AG, Peter Merian-Strasse 84, 4052 Basel, CH;
(770) Bayer Consumer Care Holdings LLC, 100 Bayer Boulevard, Whippany, New Jersey 07981, US;
(580) 18.4.2018

(210) 56524

(732) ASPEN GLOBAL INCORPORATED, GBS Plaza, Cnr. La Salette & Royal Roads, Grand Bay, MU;
(770) Glaxo Group Limited, 980 Great West Road, Brentford, Middlesex TW8 9GS, GB;
(580) 2.5.2018

(210) 58792

(732) Bayer Consumer Care Holdings LLC, 100 Bayer Boulevard, Whippany, New Jersey 07981, US;
(770) MSD Consumer Care, Inc., Memphis, Tennessee, US;
(580) 18.4.2018

(210) 58792

(732) Bayer Consumer Care AG, Peter Merian-Strasse 84, 4052 Basel, CH;
(770) Bayer Consumer Care Holdings LLC, 100 Bayer Boulevard, Whippany, New Jersey 07981, US;
(580) 18.4.2018

(210) 60014

(732) Bayer Consumer Care Holdings LLC, 100 Bayer Boulevard, Whippany, New Jersey 07981, US;
(770) MSD CONSUMER CARE, INC., 3030 Jackson Avenue, Memphis, Tennessee 38151, US;
(580) 18.4.2018

(210) 60014

(732) Bayer Consumer Care AG, Peter Merian-Strasse 84, 4052 Basel, CH;
(770) Bayer Consumer Care Holdings LLC, 100 Bayer Boulevard, Whippany, New Jersey 07981, US;
(580) 18.4.2018

(210) 61205

(732) Bayer Consumer Care AG, Peter Merian-Strasse 84, 4052 Basel, CH;
(770) Bayer East Coast LLC, 100 Bayer Boulevard, Whippany, New Jersey 07981, US;
(580) 18.4.2018

(210) 63576

(732) TopRidge Pharma Limited, Unit A, 11/F, Chung Pont Commercial Building, 300 Hennessy Road, Wanchai, HK;
(770) AstraZeneca AB, 151 85 Södertälje, SE;
(580) 16.4.2018

(210) 68877

(732) UNILEVER N.V., Weena 455, 3013 AL Rotterdam, NL;
(770) The Procter & Gamble Company, spoločnosť zriadená podľa zákonov štátu Ohio, One Procter & Gamble Plaza, Cincinnati, Ohio, US;
(580) 2.5.2018

(210) 71218

(732) Bayer Consumer Care AG, Peter Merian-Strasse 84, 4052 Basel, CH;
(770) Bayer East Coast LLC, 100 Bayer Boulevard, Whippany, New Jersey 07981, US;
(580) 18.4.2018

(210) 73672

(732) UNILEVER N.V., Weena 455, 3013 AL Rotterdam, NL;
(770) The Procter & Gamble Company, spoločnosť zriadená podľa zákonov štátu Ohio, One Procter & Gamble Plaza, Cincinnati, Ohio, US;
(580) 2.5.2018

(210) 247-93

(732) Bayer Consumer Care Holdings LLC, 100 Bayer Boulevard, Whippany, New Jersey 07981, US;
(770) MSD CONSUMER CARE, INC., 3030 Jackson Avenue, Memphis, Tennessee 38151, US;
(580) 18.4.2018

(210) 247-93

(732) Bayer Consumer Care AG, Peter Merian-Strasse 84, 4052 Basel, CH;
(770) Bayer Consumer Care Holdings LLC, 100 Bayer Boulevard, Whippany, New Jersey 07981, US;
(580) 18.4.2018

(210) 68455

(732) UNILEVER N.V., Weena 455, 3013 AL Rotterdam, NL;
(770) The Procter & Gamble Company, spoločnosť zriadená podľa zákonov štátu Ohio, One Procter & Gamble Plaza, Cincinnati, Ohio, US;
(580) 2.5.2018

(210) 2084-95

(732) Exchangelaw (703) Limited, c/o Macdonald Henderson Limited, Standard Buildings, 94 Hope Street, Glasgow, G2 6PH, GB;
(770) Allied Domecq Spirits & Wine Limited, Chivas House, 72 Chancellors Road, London W6 9RS, GB;
(580) 2.5.2018

(210) 581-95

(732) ASPEN GLOBAL INCORPORATED, GBS Plaza, Cnr. La Salette & Royal Roads, Grand Bay, MU;
(770) Glaxo Group Limited, 980 Great West Road, Brentford, Middlesex TW8 9GS, GB;
(580) 2.5.2018

(210) 2738-95

(732) Bayer Consumer Care AG, Peter Merian-Strasse 84, 4052 Basel, CH;
(770) Bayer East Coast LLC, 100 Bayer Boulevard, Whippany, New Jersey 07981, US;
(580) 18.4.2018

(210) 3596-95

(732) ASPEN GLOBAL INCORPORATED, GBS Plaza, Cnr. La Salette & Royal Roads, Grand Bay, MU;
(770) Glaxo Group Limited, 980 Great West Road, Brentford, Middlesex TW8 9GS, GB;
(580) 2.5.2018

(210) 747-96

(732) UNILEVER ČR, spol. s r.o., Rohanské nábřeží 670/17, 186 00 Praha 8, Karlín, CZ;
(770) BOCHEMIE a.s., Lidická 326, Nový Bohumín, 735 81 Bohumín, CZ;
(580) 16.4.2018

(210) 3369-95

(732) Bayer Consumer Care AG, Peter Merian-Strasse 84, 4052 Basel, CH;

(770) Bayer East Coast LLC, 100 Bayer Boulevard, Whippany, New Jersey 07981, US;

(580) 18.4.2018

(210) 3370-95

(732) Bayer Consumer Care Holdings LLC, 100 Bayer Boulevard, Whippany, New Jersey 07981, US;

(770) MSD CONSUMER CARE, INC., 3030 Jackson Avenue, Memphis, Tennessee 38151, US;

(580) 18.4.2018

(210) 3370-95

(732) Bayer Consumer Care AG, Peter Merian-Strasse 84, 4052 Basel, CH;

(770) Bayer Consumer Care Holdings LLC, 100 Bayer Boulevard, Whippany, New Jersey 07981, US;

(580) 18.4.2018

(210) 1474-97

(732) Madleňáková Katarína, Mgr., Pod Rovnicami 28, 841 04 Bratislava, SK;

(770) ORADATA spol. s r. o., Einsteinova 9, 851 01 Bratislava, SK;

(580) 4.5.2018

(210) 3287-97

(732) Madleňáková Katarína, Mgr., Pod Rovnicami 28, 841 04 Bratislava, SK;

(770) ORADATA spol. s r. o., Einsteinova 9, 851 01 Bratislava, SK;

(580) 4.5.2018

(210) 709-98

(732) Bayer Consumer Care AG, Peter Merian-Strasse 84, 4052 Basel, CH;

(770) Bayer East Coast LLC, 100 Bayer Boulevard, Whippany, New Jersey 07981, US;

(580) 18.4.2018

(210) 2568-98

(732) PQ PARTNERS LIMITED, Athinon, 5, 'Agios Antonios 1015, Lefkosia, CY;

(770) RENUTO (Overseas) LIMITED, 3, Demetri Liperi Street, Kotsapa Building, 3rd floor, flat 301, 3090 Limassol, CY;

(580) 26.4.2018

(210) 3002-98

(732) Bayer Consumer Care AG, Peter Merian-Strasse 84, 4052 Basel, CH;

(770) Bayer East Coast LLC, 100 Bayer Boulevard, Whippany, New Jersey 07981, US;

(580) 18.4.2018

(210) 2464-2001

(732) GENERICA spol. s r.o., Vrbovská 39, 921 01 Piešťany, SK;

(770) GALENICA s.r.o., Vrbovská 39, 921 01 Piešťany, SK;

(580) 27.4.2018

(210) 2495-2000

(732) UNILEVER N.V., Weena 455, 3013 AL Rotterdam, NL;

(770) The Procter & Gamble Company, spoločnosť zriadená podľa zákonov štátu Ohio, One Procter & Gamble Plaza, Cincinnati, Ohio, US;

(580) 2.5.2018

(210) 1450-2001

(732) GENERICA spol. s r.o., Vrbovská 39, 921 01 Piešťany, SK;

(770) GALENICA s.r.o., Vrbovská 39, 921 01 Piešťany, SK;

(580) 27.4.2018

(210) 1879-2003

(732) GENERICA spol. s r.o., Vrbovská 39, 921 01 Piešťany, SK;

(770) GALENICA s.r.o., Vrbovská 39, 921 01 Piešťany, SK;

(580) 27.4.2018

(210) 2550-2002

(732) 100Mega Slovakia s.r.o., Estónska 43, 821 07 Bratislava - mestská časť Vrakuňa, SK;

(770) ASM Slovakia, spol. s r. o., Estónska 43, 821 07 Bratislava, SK;

(580) 18.4.2018

(210) 332-2004

(732) GENERICA spol. s r.o., Vrbovská 39, 921 01 Piešťany, SK;

(770) GALENICA s.r.o., Vrbovská 39, 921 01 Piešťany, SK;

(580) 27.4.2018

(210) 911-2004

(732) Všeobecná úverová banka, a.s., Mlynské nivy 1, 829 90 Bratislava, SK;

(770) Consumer Finance Holding, a. s., Hlavné námestie 12, 060 01 Kežmarok, SK;

(580) 10.5.2018

(210) 912-2004

(732) Všeobecná úverová banka, a.s., Mlynské nivy 1, 829 90 Bratislava, SK;

(770) Consumer Finance Holding, a. s., Hlavné námestie 12, 060 01 Kežmarok, SK;

(580) 10.5.2018

(210) 1362-2005

(732) PQ PARTNERS LIMITED, Athinon, 5, 'Agios Antonios 1015, Lefkosia, CY;
(770) RENUTO (Overseas) LIMITED, 3, Demetri Liperi Street, Kotsapa Building, 3090 Limassol, CY;
(580) 27.4.2018

(210) 1366-2005

(732) PQ PARTNERS LIMITED, Athinon, 5, 'Agios Antonios 1015, Lefkosia, CY;
(770) RENUTO (Overseas) LIMITED, 3, Demetri Liperi Street, Kotsapa Building, 3090 Limassol, CY;
(580) 27.4.2018

(210) 2002-2005

(732) PQ PARTNERS LIMITED, Athinon, 5, 'Agios Antonios 1015, Lefkosia, CY;
(770) RENUTO (Overseas) LIMITED, 3, Demetri Liperi Street, Kotsapa Building, 3090 Limassol, CY;
(580) 27.4.2018

(210) 2116-2005

(732) PQ PARTNERS LIMITED, Athinon, 5, 'Agios Antonios 1015, Lefkosia, CY;
(770) RENUTO (Overseas) LIMITED, 3, Demetri Liperi Street, Kotsapa Building, 3090 Limassol, CY;
(580) 27.4.2018

(210) 2181-2006

(732) PQ PARTNERS LIMITED, Athinon, 5, 'Agios Antonios 1015, Lefkosia, CY;
(770) RENUTO (Overseas) LIMITED, 3, Demetri Liperi Street, Kotsapa Building, 3090 Limassol, CY;
(580) 27.4.2018

(210) 105-2007

(732) PQ PARTNERS LIMITED, Athinon, 5, 'Agios Antonios 1015, Lefkosia, CY;
(770) RENUTO (Overseas) LIMITED, 3, Demetri Liperi Street, Kotsapa Building, 3090 Limassol, CY;
(580) 27.4.2018

(210) 2074-2007

(732) PQ PARTNERS LIMITED, Athinon, 5, 'Agios Antonios 1015, Lefkosia, CY;
(770) RENUTO (Overseas) LIMITED, 3, Demetri Liperi Street, Kotsapa Building, 3090 Limassol, CY;
(580) 27.4.2018

(210) 2142-2007

(732) PQ PARTNERS LIMITED, Athinon, 5, 'Agios Antonios 1015, Lefkosia, CY;
(770) RENUTO (Overseas) LIMITED, 3, Demetri Liperi Street, Kotsapa Building, 3090 Limassol, CY;
(580) 27.4.2018

(210) 395-2007

(732) LOGOS MEDIA, s.r.o., Okružná 3, 071 01 Michalovce 1, SK;
(770) ZEMPLIN MEDIA s.r.o., Ukrajinská 8, 071 01 Michalovce, SK;
(580) 17.5.2018

(210) 5585-2008

(732) GENERICA spol. s r.o., Vrbovská 39, 921 01 Piešťany, SK;
(770) Galenica, spol. s r.o., Vrbovská 39, 921 01 Piešťany, SK;
(580) 27.4.2018

(210) 5586-2008

(732) GENERICA spol. s r.o., Vrbovská 39, 921 01 Piešťany, SK;
(770) Galenica, spol. s r.o., Vrbovská 39, 921 01 Piešťany, SK;
(580) 27.4.2018

(210) 2388-2007

(732) MILÉNIUM Šípoš sedacie súpravy, s.r.o., Ludanická 354/35, 955 01 Chrabrany, SK;
(770) Šípoš Peter, MILÉNIUM, Ludanická 354/35, 955 01 Chrabrany, SK;
(580) 2.5.2018

(210) 1536-2008

(732) PQ PARTNERS LIMITED, Athinon, 5, 'Agios Antonios 1015, Lefkosia, CY;
(770) RENUTO (Overseas) LIMITED, 3, Demetri Liperi Street, Kotsapa Building, 3090 Limassol, CY;
(580) 27.4.2018

(210) 1537-2008

(732) PQ PARTNERS LIMITED, Athinon, 5, 'Agios Antonios 1015, Lefkosia, CY;
(770) RENUTO (Overseas) LIMITED, 3, Demetri Liperi Street, Kotsapa Building, 3090 Limassol, CY;
(580) 27.4.2018

(210) 1539-2008

(732) PQ PARTNERS LIMITED, Athinon, 5, 'Agios Antonios 1015, Lefkosia, CY;
(770) RENUTO (Overseas) LIMITED, 3, Demetri Liperi Street, Kotsapa Building, 3090 Limassol, CY;
(580) 27.4.2018

(210) 1548-2008

(732) PQ PARTNERS LIMITED, Athinon, 5, 'Agios Antonios 1015, Lefkosia, CY;
(770) RENUTO (Overseas) LIMITED, 3, Demetri Liperi Street, Kotsapas Building, 3090 Limassol, CY;
(580) 27.4.2018

(210) 6372-2008

(732) Bayer Consumer Care AG, Peter Merian-Strasse 84, 4052 Basel, CH;
(770) Bayer East Coast LLC, 100 Bayer Boulevard, Whippany, New Jersey 07981, US;
(580) 18.4.2018

(210) 420-2009

(732) UNILEVER ČR, spol. s r.o., Rohanské nábřeží 670/17, 186 00 Praha 8, Karlín, CZ;
(770) BOCHEMIE a.s., Lidická 326, Nový Bohumín, 735 81 Bohumín, CZ;
(580) 16.4.2018

(210) 434-2009

(732) Gold-Plus Company, s.r.o., Bohrova 1, 851 01 Bratislava, SK;
(770) REJA CORPORATION, s.r.o., Cukrovarská 26, 075 01 Trebišov, SK;
(580) 24.4.2018

(210) 435-2009

(732) Gold-Plus Company, s.r.o., Bohrova 1, 851 01 Bratislava, SK;
(770) REJA CORPORATION, s.r.o., Cukrovarská 26, 075 01 Trebišov, SK;
(580) 24.4.2018

(210) 437-2009

(732) Gold-Plus Company, s.r.o., Bohrova 1, 851 01 Bratislava, SK;
(770) REJA CORPORATION, s.r.o., Cukrovarská 26, 075 01 Trebišov, SK;
(580) 24.4.2018

(210) 1343-2009

(732) SAJADO s. r. o., Učiteľská 30, 821 06 Bratislava, SK;
(770) Sajado - sk, s.r.o., Stará Vajnorská 17/B, 831 04 Bratislava, SK;
(580) 15.5.2018

(210) 1344-2009

(732) SAJADO s. r. o., Učiteľská 30, 821 06 Bratislava, SK;
(770) Sajado - sk, s.r.o., Stará Vajnorská 17/B, 831 04 Bratislava, SK;
(580) 15.5.2018

(210) 1345-2009

(732) SAJADO s. r. o., Učiteľská 30, 821 06 Bratislava, SK;
(770) Sajado - sk, s.r.o., Stará Vajnorská 17/B, 831 04 Bratislava, SK;
(580) 15.5.2018

(210) 149-2011

(732) BOY AWARDS a.s., Na Florenci 1332/23, Nové Město, 110 00 Praha 1, CZ;
(770) Fincentrum Media s.r.o., Pobřežní 620/3, 186 00 Praha 8, CZ;
(580) 11.5.2018

(210) 1577-2011

(732) BOY AWARDS a.s., Na Florenci 1332/23, Nové Město, 110 00 Praha 1, CZ;
(770) Fincentrum Media s.r.o., Pobřežní 620/3, 186 00 Praha 8, CZ;
(580) 11.5.2018

(210) 5403-2012

(732) Slovenská ľudová majolika, a. s., Šúrka 32/B, 900 01 Modra, SK;
(770) RS fin, s.r.o., Strojnícka 2675/6, 052 01 Spišská Nová Ves, SK;
(580) 17.4.2018

(210) 1849-2012

(732) GENERICA spol. s r.o., Vrbovská 39, 921 01 Piešťany, SK;
(770) GALENICA s.r.o., Vrbovská 39, 921 01 Piešťany, SK;
(580) 27.4.2018

(210) 1851-2012

(732) GENERICA spol. s r.o., Vrbovská 39, 921 01 Piešťany, SK;
(770) GALENICA s.r.o., Vrbovská 39, 921 01 Piešťany, SK;
(580) 27.4.2018

(210) 264-2013

(732) GENERICA spol. s r.o., Vrbovská 39, 921 01 Piešťany, SK;
(770) GALENICA s.r.o., Vrbovská 39, 921 01 Piešťany, SK;
(580) 27.4.2018

(210) 168-2013

(732) GENERICA spol. s r.o., Vrbovská 39, 921 01 Piešťany, SK;
(770) GALENICA s.r.o., Vrbovská 39, 921 01 Piešťany, SK;
(580) 27.4.2018

(210) 662-2013

(732) GENERICA spol. s r.o., Vrbovská 39, 921 01 Piešťany, SK;
(770) GALENICA s.r.o., Vrbovská 39, 921 01 Piešťany, SK;
(580) 27.4.2018

(210) 1761-2013

(732) AQUA PRO EUROPE, a.s., Pod Furčou 7, 040 01 Košice, SK;
(770) AQUA PRO, s.r.o., Pod Furčou 7, 040 01 Košice, SK;
(580) 26.4.2018

(210) 1762-2013

(732) AQUA PRO EUROPE, a.s., Pod Furčou 7, 040 01 Košice, SK;
(770) AQUA PRO, s.r.o., Pod Furčou 7, 040 01 Košice, SK;
(580) 25.4.2018

(210) 1763-2013

(732) AQUA PRO EUROPE, a.s., Pod Furčou 7, 040 01 Košice, SK;
(770) AQUA PRO, s.r.o., Pod Furčou 7, 040 01 Košice, SK;
(580) 25.4.2018

(210) 5811-2011

(732) Všeobecná úverová banka, a.s., Mlynské nivy 1, 829 90 Bratislava, SK;
(770) Consumer Finance Holding, a. s., Hlavné námestie 12, 060 01 Kežmarok, SK;
(580) 10.5.2018

(210) 5466-2007

(732) Všeobecná úverová banka, a.s., Mlynské nivy 1, 829 90 Bratislava, SK;
(770) Consumer Finance Holding, a. s., Hlavné námestie 12, 060 01 Kežmarok, SK;
(580) 10.5.2018

(210) 1127-2014

(732) GENERICA spol. s r.o., Vrbovská 39, 921 01 Piešťany, SK;
(770) GALENICA s.r.o., Vrbovská 39, 921 01 Piešťany, SK;
(580) 27.4.2018

(210) 1523-2014

(732) 100Mega Slovakia s.r.o., Estónska 43, 821 07 Bratislava - mestská časť Vrakuňa, SK;
(770) ASM Slovakia, spol. s r. o., Estónska 43, 821 07 Bratislava, SK;
(580) 18.4.2018

(210) 117-2015

(732) GENERICA spol. s r.o., Vrbovská 39, 921 01 Piešťany, SK;
(770) GALENICA s.r.o., Vrbovská 39, 921 01 Piešťany, SK;
(580) 27.4.2018

(210) 5098-2015

(732) M+D MEDIA, s.r.o., Pražská 11, 811 04 Bratislava, SK;
(770) Postoy, o.z., Pri mlyne 56, 831 07 Bratislava, SK;
(580) 18.4.2018

(210) 1167-2015

(732) GENERICA spol. s r.o., Vrbovská 39, 921 01 Piešťany, SK;
(770) GALENICA s.r.o., Vrbovská 39, 921 01 Piešťany, SK;
(580) 27.4.2018

(210) 1504-2015

(732) Košické zlaté srdce, Maurerova 20, 040 22 Košice, SK;
(770) Griščík Filip, Maurerova 20, 040 22 Košice, SK;
(580) 17.5.2018

(210) 5543-2015

(732) M+D MEDIA, s.r.o., Pražská 11, 811 04 Bratislava, SK;
(770) Postoy, o.z., Holíčska 1023/25, 851 05 Bratislava, SK;
(580) 18.4.2018

(210) 2418-2015

(732) Soundset, s.r.o., Ďumbierska 3/C, 831 01 Bratislava, SK;
(770) Akcie na mlynoch, občianske združenie, Na karasiny 65/12, 971 01 Prievidza, SK;
(580) 11.5.2018

(210) 2409-2015

(732) TERSSONIAS, spol. s r.o., Klimkovičova 1, 040 23 Košice, SK;
(770) Daniš Dušan, doc. MUDr., CSc., Drieňova 1H, 821 01 Bratislava, SK;
(580) 16.4.2018

(210) 477-2016

(732) GENERICA spol. s r.o., Vrbovská 39, 921 01 Piešťany, SK;
(770) GALENICA s.r.o., Vrbovská 39, 921 01 Piešťany, SK;
(580) 27.4.2018

(210) 592-2016

(732) GENERICA spol. s r.o., Vrbovská 39, 921 01 Piešťany, SK;
(770) GALENICA s.r.o., Vrbovská 39, 921 01 Piešťany, SK;
(580) 27.4.2018

(210) 593-2016

(732) GENERICA spol. s r.o., Vrbovská 39, 921 01 Piešťany, SK;
(770) GALENICA s.r.o., Vrbovská 39, 921 01 Piešťany, SK;
(580) 27.4.2018

(210) 594-2016

(732) GENERICA spol. s r.o., Vrbovská 39, 921 01 Piešťany, SK;
(770) GALENICA s.r.o., Vrbovská 39, 921 01 Piešťany, SK;
(580) 27.4.2018

(210) 750-2016

(732) SAJADO s. r. o., Učiteľská 30, 821 06 Bratislava, SK;
(770) Sajado-sk, s.r.o., Čajakova 26, 831 01 Bratislava, SK;
(580) 15.5.2018

(210) 1072-2016

(732) SAJADO s. r. o., Učiteľská 30, 821 06 Bratislava, SK;
(770) Sajado-sk, s.r.o., Čajakova 26, 831 01 Bratislava, SK;
(580) 15.5.2018

(210) 596-2016

(732) GENERICA spol. s r.o., Vrbovská 39, 921 01 Piešťany, SK;
(770) GALENICA s.r.o., Vrbovská 39, 921 01 Piešťany, SK;
(580) 27.4.2018

Zmeny v údajoch o majiteľoch/prihlasovateľoch**(111) 95000**

(210) 24696

(732) CNH Industrial America LLC, 700 State Street,
Racine, Wisconsin, US;

(580) 17.4.2018

(111) 162250

(210) 47457

(732) Motorola Trademark Holdings, LLC, 222 W.
Merchandise Mart Plaza, Suite 1800, Chicago, IL
60654, US;

(580) 17.4.2018

(111) 120003

(210) 17383

(732) MATADOR HOLDING, a.s., Bojnická 3, 831 04
Bratislava, SK;

(580) 23.4.2018

(111) 165381

(210) 52495

(732) CNH Industrial America LLC, 700 State Street,
Racine, Wisconsin, US;

(580) 17.4.2018

(111) 120093

(210) 16902

(732) MATADOR HOLDING, a.s., Bojnická 3, 831 04
Bratislava, SK;

(580) 24.4.2018

(111) 167366

(210) 55703

(732) Pfizer Inc., 235 East 42nd Street, New York, NY
10017, US;

(580) 25.4.2018

(111) 120098

(210) 432

(732) MATADOR HOLDING, a.s., Bojnická 3, 831 04
Bratislava, SK;

(580) 24.4.2018

(111) 170499

(210) 60354

(732) MATADOR HOLDING, a.s., Bojnická 3, 831 04
Bratislava, SK;

(580) 24.4.2018

(111) 153419

(210) 16501

(732) SUPRAPHON a.s., Palackého 740/1, 11299 Pra-
ha 1, CZ;

(580) 18.4.2018

(111) 170500

(210) 60355

(732) MATADOR HOLDING, a.s., Bojnická 3, 831 04
Bratislava, SK;

(580) 23.4.2018

(111) 158256

(210) 41918

(732) Mitsubishi Corporation, 3-1, Marunouchi 2-Cho-
me, Chiyoda-ku, Tokyo, 100-8086, JP;

(580) 21.5.2018

(111) 172459

(210) 478-93

(732) MATADOR HOLDING, a.s., Bojnická 3, 831 04
Bratislava, SK;

(580) 23.4.2018

(111) 158257

(210) 41778

(732) PARKE, DAVIS & COMPANY LLC, 235 East
42nd Street, New York, NY 10017, US;

(580) 25.4.2018

(111) 174714

(210) 66116

(732) GlaxoSmithKline Consumer Healthcare (US) IP
LLC, Corporation Service Company, 251 Little
Falls Drive, Wilmington, Delaware 19808, US;

(580) 16.4.2018

(111) 158290

(210) 41917

(732) Mitsubishi Corporation, 3-1, Marunouchi 2-Cho-
me, Chiyoda-ku, Tokyo, 100-8086, JP;

(580) 21.5.2018

(111) 177209

(210) 2781-96

(732) CELLTEX s. r. o., Mokráň záhon 2, 821 04 Bra-
tislava, SK;

(580) 3.5.2018

(111) 162176

(210) 47456

(732) Motorola Trademark Holdings, LLC, 222 W.
Merchandise Mart Plaza, Suite 1800, Chicago, IL
60654, US;

(580) 17.4.2018

(111) 181116

(210) 949-95

(732) MATADOR HOLDING, a.s., Bojnická 3, 831 04
Bratislava, SK;

(580) 23.4.2018

(111) 181869

(210) 2084-95
(732) The Glenallachie Distillers Co Limited, Glenallachie Distillery, Glenallachie, Aberlour, Banffshire, AB38 9LR, GB;
(580) 2.5.2018

(111) 182073

(210) 1085-95
(732) OATH Inc., 22000 AOL Way, Dulles, VA 20166, US;
(580) 2.5.2018

(111) 182074

(210) 1086-95
(732) OATH Inc., 22000 AOL Way, Dulles, VA 20166, US;
(580) 26.4.2018

(111) 182196

(210) 2425-95
(732) OATH Inc., 22000 AOL Way, Dulles, VA 20166, US;
(580) 2.5.2018

(111) 182357

(210) 704-94
(732) Stiefel Laboratories Inc., Corporation Service Company, 251 Little Falls Drive, Wilmington, Delaware 19808, US;
(580) 16.4.2018

(111) 182630

(210) 2719-95
(732) Motorola Trademark Holdings, LLC, 222 W. Merchandise Mart Plaza, Suite 1800, Chicago, IL 60654, US;
(580) 17.4.2018

(111) 182631

(210) 2720-95
(732) Motorola Trademark Holdings, LLC, 222 W. Merchandise Mart Plaza, Suite 1800, Chicago, IL 60654, US;
(580) 17.4.2018

(111) 183027

(210) 3402-95
(732) Stiefel Laboratories Inc., Corporation Service Company, 251 Little Falls Drive, Wilmington, Delaware 19808, US;
(580) 16.4.2018

(111) 184351

(210) 233-96
(732) OATH Inc., 22000 AOL Way, Dulles, VA 20166, US;
(580) 2.5.2018

(111) 185058

(210) 1651-96
(732) GlaxoSmithKline LLC, Corporation Service Company, 251 Little Falls Drive, Wilmington, Delaware 19808, US;
(580) 16.4.2018

(111) 186270

(210) 53-99
(732) MATADOR HOLDING, a.s., Bojnická 3, 831 04 Bratislava, SK;
(580) 24.4.2018

(111) 190416

(210) 1085-98
(732) J.K. Ansell Private Limited, Plot No. G-35 & 36 MIDC Industrial Area, Waluj, Aurangabad, 431136, IN;
(580) 16.4.2018

(111) 190789

(210) 900-98
(732) Fuji Denki Kabushiki Kaisha (Fuji Electric Co. Ltd.), 1-1, Tanabe-Shinden, Kawasaki-ku, Kawasaki-city, Kanagawa, JP;
(580) 25.4.2018

(111) 191507

(210) 1482-98
(732) Days Inns Worldwide, Inc., 22 Sylvan Way, Parsippany, New Jersey 07054, US;
(580) 10.5.2018

(111) 191885

(210) 1553-98
(732) Mastercard International Incorporated, 2000 Purchase Street, Purchase, New York 10577-2509, US;
(580) 9.5.2018

(111) 193717

(210) 1559-98
(732) Lamitec, spol. s r.o., Pestovateľská 16147/9, 821 04 Bratislava, SK;
(580) 7.5.2018

(111) 194834

(210) 1485-98
(732) Days Inns Worldwide, Inc., 22 Sylvan Way, Parsippany, New Jersey 07054, US;
(580) 10.5.2018

(111) 195990

(210) 3051-99
(732) DEL a.s., Biskupský dvůr 1146/7, Nové Město, 110 00 Praha 1, CZ;
(580) 25.4.2018

(111) 197960

(210) 3143-2000

(732) GlaxoSmithKline LLC, Corporation Service Company, 251 Little Falls Drive, Wilmington, Delaware 19808, US;

(580) 16.4.2018

(111) 215759

(210) 6132-2005

(732) Stiefel Laboratories Inc., Corporation Service Company, 251 Little Falls Drive, Wilmington, Delaware 19808, US;

(580) 16.4.2018

(111) 200357

(210) 1649-2001

(732) ViiV Healthcare Company, Corporation Service Company, 251 Little Falls Drive, Wilmington, Delaware 19808, US;

(580) 16.4.2018

(111) 215760

(210) 6133-2005

(732) Stiefel Laboratories Inc., Corporation Service Company, 251 Little Falls Drive, Wilmington, Delaware 19808, US;

(580) 16.4.2018

(111) 204590

(210) 953-2002

(732) Motorola Trademark Holdings, LLC, 222 W. Merchandise Mart Plaza, Suite 1800, Chicago, IL 60654, US;

(580) 17.4.2018

(111) 215761

(210) 6134-2005

(732) Stiefel Laboratories Inc., Corporation Service Company, 251 Little Falls Drive, Wilmington, Delaware 19808, US;

(580) 16.4.2018

(111) 205342

(210) 954-2002

(732) Motorola Trademark Holdings, LLC, 222 W. Merchandise Mart Plaza, Suite 1800, Chicago, IL 60654, US;

(580) 17.4.2018

(111) 216440

(210) 1428-2006

(732) MATADOR HOLDING, a.s., Bojnická 3, 831 04 Bratislava, SK;

(580) 23.4.2018

(111) 205560

(210) 3601-2002

(732) Motorola Trademark Holdings, LLC, 222 W. Merchandise Mart Plaza, Suite 1800, Chicago, IL 60654, US;

(580) 17.4.2018

(111) 217024

(210) 2269-2005

(732) MATADOR HOLDING, a.s., Bojnická 3, 831 04 Bratislava, SK;

(580) 24.4.2018

(111) 207820

(210) 2579-2003

(732) Stiefel Laboratories Inc., Corporation Service Company, 251 Little Falls Drive, Wilmington, Delaware 19808, US;

(580) 16.4.2018

(111) 217045

(210) 843-2006

(732) MATADOR HOLDING, a.s., Bojnická 3, 831 04 Bratislava, SK;

(580) 24.4.2018

(111) 212500

(210) 1648-2005

(732) MATADOR HOLDING, a.s., Bojnická 3, 831 04 Bratislava, SK;

(580) 23.4.2018

(111) 221120

(210) 6251-2007

(732) Kocaman Atilla, Sigistmac Sokak 21/A3, Osmaniye-Bakirköy, 34146 Istanbul, TR;

(580) 9.5.2018

(111) 214070

(210) 2267-2005

(732) MATADOR HOLDING, a.s., Bojnická 3, 831 04 Bratislava, SK;

(580) 23.4.2018

(111) 221175

(210) 5406-2007

(732) OATH Inc., 22000 AOL Way, Dulles, VA 20166, US;

(580) 2.5.2018

(111) 214071

(210) 2268-2005

(732) MATADOR HOLDING, a.s., Bojnická 3, 831 04 Bratislava, SK;

(580) 23.4.2018

(111) 221223

(210) 5847-2007

(732) BIOGENA CB spol. s r.o., U Pily 702, 370 01 České Budějovice, CZ;

(580) 18.4.2018

(111) 223180
(210) 506-2008
(732) Úrad pre dohľad nad výkonom auditu, Slovanská 1,
811 07 Bratislava, SK;
(580) 25.4.2018

(111) 223566
(210) 5216-2008
(732) BAUER MEDIA SK v.o.s., Einsteinova 23, 851 01
Bratislava, SK;
(580) 23.4.2018

(111) 223181
(210) 511-2008
(732) Úrad pre dohľad nad výkonom auditu, Slovanská 1,
811 07 Bratislava, SK;
(580) 25.4.2018

(111) 223567
(210) 5217-2008
(732) BAUER MEDIA SK v.o.s., Einsteinova 23, 851 01
Bratislava, SK;
(580) 23.4.2018

(111) 223318
(210) 5325-2008
(732) Pivovar Černá Hora, a.s., nám. U Pivovaru 3, 679 21
Černá Hora, CZ;
(580) 9.5.2018

(111) 223580
(210) 5327-2008
(732) Pivovar Černá Hora, a.s., nám. U Pivovaru 3, 679 21
Černá Hora, CZ;
(580) 9.5.2018

(111) 223319
(210) 5326-2008
(732) Pivovar Černá Hora, a.s., nám. U Pivovaru 3, 679 21
Černá Hora, CZ;
(580) 9.5.2018

(111) 223582
(210) 5334-2008
(732) J.A.M. FILM 1999, s.r.o., Palárikova 22, 811 04
Bratislava, SK;
(580) 10.5.2018

(111) 223320
(210) 5328-2008
(732) Pivovar Černá Hora, a.s., nám. U Pivovaru 3, 679 21
Černá Hora, CZ;
(580) 10.5.2018

(111) 223588
(210) 5397-2008
(732) Lidl Stiftung & Co. KG, Stiftsbergstrasse 1, 74172
Neckarsulm, DE;
(580) 24.4.2018

(111) 223321
(210) 5329-2008
(732) Pivovar Černá Hora, a.s., nám. U Pivovaru 3, 679 21
Černá Hora, CZ;
(580) 10.5.2018

(111) 223593
(210) 5422-2008
(732) OMNIA HOLDING, SE, Václavské náměstí 802/56,
11 000 Praha, CZ;
(580) 17.5.2018

(111) 223322
(210) 5330-2008
(732) Pivovar Černá Hora, a.s., nám. U Pivovaru 3, 679 21
Černá Hora, CZ;
(580) 10.5.2018

(111) 223694
(210) 5385-2008
(732) J.A.M. FILM 1999, s.r.o., Palárikova 22, 811 04
Bratislava, SK;
(580) 10.5.2018

(111) 223564
(210) 5212-2008
(732) BAUER MEDIA SK v.o.s., Einsteinova 23, 851 01
Bratislava, SK;
(580) 23.4.2018

(111) 223858
(210) 5323-2008
(732) Pivovar Černá Hora, a.s., nám. U Pivovaru 3, 679 21
Černá Hora, CZ;
(580) 9.5.2018

(111) 223565
(210) 5214-2008
(732) BAUER MEDIA SK v.o.s., Einsteinova 23, 851 01
Bratislava, SK;
(580) 23.4.2018

(111) 223859
(210) 5332-2008
(732) Pivovar Černá Hora, a.s., nám. U Pivovaru 3, 679 21
Černá Hora, CZ;
(580) 10.5.2018

(111) 223931
(210) 879-2008
(732) EKOLAS, s.r.o., Paderovce, Poľná 11/2, 919 30
Jaslovské Bohunice, SK;
(580) 10.5.2018

(111) 224066
(210) 5215-2008
(732) BAUER MEDIA SK v.o.s., Einsteinova 23, 851 01
Bratislava, SK;
(580) 23.4.2018

(111) 224250
(210) 1310-2008
(732) Hangzhou Hikvision Digital Technology Co.,
Ltd., No.555, Qianmo Road, Binjiang District,
Hangzhou, Zhejiang, CN;
(580) 17.5.2018

(111) 224403
(210) 5713-2008
(732) UNIDEKOR.SK s.r.o., Stará Vajnorská 17, 831 04
Bratislava, SK;
(580) 16.4.2018

(111) 224450
(210) 5939-2008
(732) Rotam Limited, Unit 6, 26/F, Trend Centre, 29
Cheung Lee Street, Chai Wan, HK;
(580) 25.4.2018

(111) 225059
(210) 809-2008
(732) VERSACO s.r.o., Hlavná 941, 981 01 Hnúšťa, SK;
(580) 21.5.2018

(111) 225250
(210) 1292-2008
(732) Google LLC, 1600 Amphitheatre Parkway, Moun-
tain View, CA 94043, US;
(580) 2.5.2018

(111) 225252
(210) 844-2006
(732) MATADOR HOLDING, a.s., Bojnická 3, 831 04
Bratislava, SK;
(580) 23.4.2018

(111) 225256
(210) 661-2008
(732) BAUER MEDIA SK v.o.s., Einsteinova 23, 851 01
Bratislava, SK;
(580) 23.4.2018

(111) 225310
(210) 2182-2008
(732) Kentucky Fried Chicken International Holdings
LLC, 7100 Corporate Drive, Plano, TX 75024, US;
(580) 24.4.2018

(111) 225351
(210) 5213-2008
(732) BAUER MEDIA SK v.o.s., Einsteinova 23, 851 01
Bratislava, SK;
(580) 23.4.2018

(111) 225507
(210) 6272-2008
(732) Opavia - LU, s.r.o., Karolínská 661, 186 00 Pra-
ha 8, CZ;
(580) 25.4.2018

(111) 226804
(210) 1088-2009
(732) AXASOFT, a. s., Panenská 7, 811 03 Bratislava,
SK;
(580) 25.4.2018

(111) 232732
(210) 5056-2012
(732) Stiefel Laboratories Inc., Corporation Service Com-
pany, 251 Little Falls Drive, Wilmington, Dela-
ware 19808, US;
(580) 16.4.2018

(111) 234464
(210) 5716-2012
(732) Google LLC, 1600 Amphitheatre Parkway, Moun-
tain View, CA 94043, US;
(580) 26.4.2018

(111) 234465
(210) 5717-2012
(732) Google LLC, 1600 Amphitheatre Parkway, Moun-
tain View, CA 94043, US;
(580) 26.4.2018

(111) 234466
(210) 5718-2012
(732) Google LLC, 1600 Amphitheatre Parkway, Moun-
tain View, CA 94043, US;
(580) 26.4.2018

(111) 234467
(210) 5719-2012
(732) Google LLC, 1600 Amphitheatre Parkway, Moun-
tain View, CA 94043, US;
(580) 26.4.2018

(111) 235039
(210) 471-2011
(732) AXASOFT, a. s., Panenská 7, 811 03 Bratislava, SK;
(580) 24.4.2018

(111) 236086
(210) 5715-2012
(732) Google LLC, 1600 Amphitheatre Parkway, Mountain View, CA 94043, US;
(580) 26.4.2018

(111) 236483
(210) 5204-2013
(732) MATADOR HOLDING, a.s., Bojnická 3, 831 04 Bratislava, SK;
(580) 23.4.2018

(111) 236775
(210) 5233-2013
(732) MATADOR HOLDING, a.s., Bojnická 3, 831 04 Bratislava, SK;
(580) 23.4.2018

(111) 237918
(210) 1009-2013
(732) Icopal Danmark A/S, Lyskær 5, 2730 Herlev, DK;
(580) 25.4.2018

(111) 238029
(210) 1659-2013
(732) CELLTEX s. r. o., Mokráň záhon 2, 821 04 Bratislava, SK;
(580) 3.5.2018

(111) 238426
(210) 5356-2013
(732) Google LLC, 1600 Amphitheatre Parkway, Mountain View, CA 94043, US;
(580) 2.5.2018

(111) 240154
(210) 5853-2014
(732) CELLTEX s. r. o., Mokráň záhon 2, 821 04 Bratislava, SK;
(580) 3.5.2018

(111) 241764
(210) 1772-2015
(732) AXASOFT, a. s., Panenská 7, 811 03 Bratislava, SK;
(580) 25.4.2018

(111) 242625
(210) 2584-2015
(732) MATADOR HOLDING, a.s., Bojnická 3, 831 04 Bratislava, SK;
(580) 23.4.2018

(111) 242626
(210) 2585-2015
(732) MATADOR HOLDING, a.s., Bojnická 3, 831 04 Bratislava, SK;
(580) 23.4.2018

(111) 242800
(210) 2596-2015
(732) MATADOR HOLDING, a.s., Bojnická 3, 831 04 Bratislava, SK;
(580) 23.4.2018

(111) 242801
(210) 2597-2015
(732) MATADOR HOLDING, a.s., Bojnická 3, 831 04 Bratislava, SK;
(580) 23.4.2018

(111) 244348
(210) 1341-2016
(732) BIELA NOC, o.z., Floriánska 1362/9, 040 01 Košice, SK;
(580) 17.4.2018

(111) 245570
(210) 150-2017
(732) SKY PARK s. r. o., Digital Park II, Einsteinova 25, 851 01 Bratislava, SK;
(580) 30.4.2018

(111) 245571
(210) 151-2017
(732) SKY PARK s. r. o., Digital Park II, Einsteinova 25, 851 01 Bratislava, SK;
(580) 30.4.2018

(111) 245657
(210) 1605-2016
(732) AXASOFT, a. s., Panenská 7, 811 03 Bratislava, SK;
(580) 25.4.2018

(111) 246244
(210) 815-2017
(732) SKY PARK s. r. o., Digital Park II, Einsteinova 25, 851 01 Bratislava, SK;
(580) 30.4.2018

Licenčné zmluvy registrované**(111) 191951**

(210) 2568-98
 (732) PQ PARTNERS LIMITED, Athinon, 5, 'Agios Antonios 1015, Lefkosia, CY;
 (791) Saludem Pharma s.r.o., Nádražní 1088, Frýdek, 738 01 Frýdek - Místek, CZ;
 (793) Typ licencie: výlučná
 Dátum uzavretia licenčnej zmluvy: 1.11.2017
 (580) 26.4.2018

(111) 193479

(210) 150-99
 (732) Žilinská univerzita v Žiline, Univerzitná 8215/1, 010 26 Žilina, SK;
 (791) Ústav súdneho inžinierstva Žilinskej univerzity v Žiline, Ulica 1. mája 32, 010 01 Žilina, SK;
 (793) Typ licencie: výlučná
 Dátum uzavretia licenčnej zmluvy: 22.12.2017
 (580) 19.4.2018

(111) 193478

(210) 149-99
 (732) Žilinská univerzita v Žiline, Univerzitná 8215/1, 010 26 Žilina, SK;
 (791) Ústav súdneho inžinierstva Žilinskej univerzity v Žiline, Ulica 1. mája 32, 010 01 Žilina, SK;
 (793) Typ licencie: výlučná
 Dátum uzavretia licenčnej zmluvy: 22.12.2017
 (580) 19.4.2018

(111) 218725

(210) 2181-2006
 (732) PQ PARTNERS LIMITED, Athinon, 5, 'Agios Antonios 1015, Lefkosia, CY;
 (791) Saludem Pharma s.r.o., Nádražní 1088, Frýdek, 738 01 Frýdek - Místek, CZ;
 (793) Typ licencie: výlučná
 Dátum uzavretia licenčnej zmluvy: 1.11.2017
 (580) 27.4.2018

Ukončenie platnosti licenčných zmlúv**(111) 181869**

(210) 2084-95
 (732) The Glenallachie Distillers Co Limited, Glenallachie Distillery, Glenallachie, Aberlour, Banffshire, AB38 9LR, GB;
 (791) Chivas Brothers Limited, 111-113 Renfrew Road, Paisley PA3 4DY, GB;
 (793) Typ licencie: výlučná
 Dátum ukončenia platnosti licenčnej zmluvy: 2.10.2017
 (580) 2.5.2018

(111) 193478

(210) 149-99
 (732) Žilinská univerzita v Žiline, Univerzitná 8215/1, 010 26 Žilina, SK;
 (791) Ústav súdneho inžinierstva Žilinskej univerzity v Žiline, Ulica 1. mája 32, 010 01 Žilina, SK;
 (793) Typ licencie: výlučná
 Dátum ukončenia platnosti licenčnej zmluvy: 15.1.2016
 (580) 19.4.2018

(111) 191951

(210) 2568-98
 (732) PQ PARTNERS LIMITED, Athinon, 5, 'Agios Antonios 1015, Lefkosia, CY;
 (791) W A L M A R K, spol. s r.o., Na stanicu 22, 010 09 Žilina, SK;
 (793) Typ licencie: výlučná
 Dátum ukončenia platnosti licenčnej zmluvy: 20.3.2015
 (580) 26.4.2018

(111) 193479

(210) 150-99
 (732) Žilinská univerzita v Žiline, Univerzitná 8215/1, 010 26 Žilina, SK;
 (791) Ústav súdneho inžinierstva Žilinskej univerzity v Žiline, Ulica 1. mája 32, 010 01 Žilina, SK;
 (793) Typ licencie: výlučná
 Dátum ukončenia platnosti licenčnej zmluvy: 15.1.2016
 (580) 19.4.2018

(111) 214799
 (210) 1362-2005
 (732) PQ PARTNERS LIMITED, Athinon, 5, 'Agios Antonios 1015, Lefkosia, CY;
 (791) W A L M A R K, spol. s r.o., Na stanicu 22, 010 09 Žilina, SK;
 (793) Typ licencie: výlučná
 Dátum ukončenia platnosti licenčnej zmluvy:
 20.3.2015
 (580) 27.4.2018

(111) 214803
 (210) 1366-2005
 (732) PQ PARTNERS LIMITED, Athinon, 5, 'Agios Antonios 1015, Lefkosia, CY;
 (791) W A L M A R K, spol. s r.o., Na stanicu 22, 010 09 Žilina, SK;
 (793) Typ licencie: výlučná
 Dátum ukončenia platnosti licenčnej zmluvy:
 20.3.2015
 (580) 27.4.2018

(111) 215612
 (210) 2002-2005
 (732) PQ PARTNERS LIMITED, Athinon, 5, 'Agios Antonios 1015, Lefkosia, CY;
 (791) W A L M A R K, spol. s r.o., Na stanicu 22, 010 09 Žilina, SK;
 (793) Typ licencie: výlučná
 Dátum ukončenia platnosti licenčnej zmluvy:
 20.3.2015
 (580) 27.4.2018

(111) 218478
 (210) 2116-2005
 (732) PQ PARTNERS LIMITED, Athinon, 5, 'Agios Antonios 1015, Lefkosia, CY;
 (791) W A L M A R K, spol. s r.o., Na stanicu 22, 010 09 Žilina, SK;
 (793) Typ licencie: výlučná
 Dátum ukončenia platnosti licenčnej zmluvy:
 20.3.2015
 (580) 27.4.2018

(111) 218725
 (210) 2181-2006
 (732) PQ PARTNERS LIMITED, Athinon, 5, 'Agios Antonios 1015, Lefkosia, CY;
 (791) W A L M A R K, spol. s r.o., Na stanicu 22, 010 09 Žilina, SK;
 (793) Typ licencie: výlučná
 Dátum ukončenia platnosti licenčnej zmluvy:
 20.3.2015
 (580) 27.4.2018

(111) 219710
 (210) 105-2007
 (732) PQ PARTNERS LIMITED, Athinon, 5, 'Agios Antonios 1015, Lefkosia, CY;
 (791) W A L M A R K, spol. s r.o., Na stanicu 22, 010 09 Žilina, SK;

(793) Typ licencie: výlučná
 Dátum ukončenia platnosti licenčnej zmluvy:
 20.3.2015
 (580) 27.4.2018

(111) 222092
 (210) 2074-2007
 (732) PQ PARTNERS LIMITED, Athinon, 5, 'Agios Antonios 1015, Lefkosia, CY;
 (791) W A L M A R K, spol. s r.o., Na stanicu 22, 010 09 Žilina, SK;
 (793) Typ licencie: výlučná
 Dátum ukončenia platnosti licenčnej zmluvy:
 20.3.2015
 (580) 27.4.2018

(111) 222103
 (210) 2142-2007
 (732) PQ PARTNERS LIMITED, Athinon, 5, 'Agios Antonios 1015, Lefkosia, CY;
 (791) W A L M A R K, spol. s r.o., Na stanicu 22, 010 09 Žilina, SK;
 (793) Typ licencie: výlučná
 Dátum ukončenia platnosti licenčnej zmluvy:
 20.3.2015
 (580) 27.4.2018

(111) 224307
 (210) 1536-2008
 (732) PQ PARTNERS LIMITED, Athinon, 5, 'Agios Antonios 1015, Lefkosia, CY;
 (791) W A L M A R K, spol. s r.o., Na stanicu 22, 010 09 Žilina, SK;
 (793) Typ licencie: výlučná
 Dátum ukončenia platnosti licenčnej zmluvy:
 20.3.2015
 (580) 27.4.2018

(111) 224308
 (210) 1537-2008
 (732) PQ PARTNERS LIMITED, Athinon, 5, 'Agios Antonios 1015, Lefkosia, CY;
 (791) W A L M A R K, spol. s r.o., Na stanicu 22, 010 09 Žilina, SK;
 (793) Typ licencie: výlučná
 Dátum ukončenia platnosti licenčnej zmluvy:
 20.3.2015
 (580) 27.4.2018

(111) 224309
 (210) 1539-2008
 (732) PQ PARTNERS LIMITED, Athinon, 5, 'Agios Antonios 1015, Lefkosia, CY;
 (791) W A L M A R K, spol. s r.o., Na stanicu 22, 010 09 Žilina, SK;
 (793) Typ licencie: výlučná
 Dátum ukončenia platnosti licenčnej zmluvy:
 20.3.2015
 (580) 27.4.2018

(111) 225084

(210) 1548-2008
(732) PQ PARTNERS LIMITED, Athinon, 5, 'Agios Antonios 1015, Lefkosia, CY;
(791) W A L M A R K, spol. s r.o., Na stanicu 22, 010 09 Žilina, SK;
(793) Typ licencie: výlučná
Dátum ukončenia platnosti licenčnej zmluvy:
20.3.2015
(580) 27.4.2018

(111) 226521

(210) 435-2009
(732) Gold-Plus Company, s.r.o., Bohrova 1, 851 01 Bratislava, SK;
(791) Gold-Plus Company, s.r.o., Bohrova 1, 851 01 Bratislava, SK;
(793) Typ licencie: výlučná
Dátum ukončenia platnosti licenčnej zmluvy:
17.12.2014
(580) 24.4.2018

(111) 226520

(210) 434-2009
(732) Gold-Plus Company, s.r.o., Bohrova 1, 851 01 Bratislava, SK;
(791) Gold-Plus Company, s.r.o., Bohrova 1, 851 01 Bratislava, SK;
(793) Typ licencie: výlučná
Dátum ukončenia platnosti licenčnej zmluvy:
17.12.2014
(580) 24.4.2018

(111) 226522

(210) 437-2009
(732) Gold-Plus Company, s.r.o., Bohrova 1, 851 01 Bratislava, SK;
(791) Gold-Plus Company, s.r.o., Bohrova 1, 851 01 Bratislava, SK;
(793) Typ licencie: výlučná
Dátum ukončenia platnosti licenčnej zmluvy:
17.12.2014
(580) 24.4.2018

Zmeny dispozičných práv na ochranné známky (zálohy)**(111) 212055**

(210) 2879-2004
(732) Zvolenská mliekareň s.r.o., T. G. Masaryka 8580, 960 01 Zvolen, SK;
Záložný veriteľ:
Tatra banka, a.s., Hodžovo námestie 3, 811 06 Bratislava, SK;
Dátum zriadenia záložného práva: 28.2.2018
(580) 4.5.2018

Zmeny dispozičných práv na ochranné známky (ukončenie zálohov)**(111) 191044**

(210) 3216-97
(732) TATRAVAGÓNKA, a. s., Štefánikova 887/553, 058 01 Poprad, SK;
Záložný veriteľ:
OTP Banka Slovensko, a. s., Štúrova 5, 813 54 Bratislava, SK;
Dátum zániku záložného práva: 23.4.2018
(580) 24.6.2004

(111) 191044

(210) 3216-97
(732) TATRAVAGÓNKA, a. s., Štefánikova 887/553, 058 01 Poprad, SK;
Záložný veriteľ:
Poštová banka, a. s., Gorkého 3, 814 99 Bratislava, SK;
Dátum zániku záložného práva: 23.4.2018
(580) 24.6.2004

(111) 191044
 (210) 3216-97
 (732) TATRAVAGÓNKA, a. s., Štefánikova 887/553,
 058 01 Poprad, SK;
 Záložný veriteľ:
 UniBanka, a. s., Vajnorská 21, 832 65 Bratislava,
 SK;
 Dátum zániku záložného práva: 23.4.2018
 (580) 24.6.2004

(111) 191044
 (210) 3216-97
 (732) TATRAVAGÓNKA, a. s., Štefánikova 887/553,
 058 01 Poprad, SK;
 Záložný veriteľ:
 Všeobecná úverová banka, a. s., Mlynské nivy 1,
 829 90 Bratislava, SK;
 Dátum zániku záložného práva: 23.4.2018
 (580) 24.6.2004

(111) 209188
 (210) 3597-2003
 (732) SK-NIC, a.s., Borská 6, 841 04 Bratislava, SK;
 Záložný veriteľ:
 Silicon Valley Bank, Alphabeta 14- 18 Finsbury
 Square, London, EC2A 1 BR, GB;
 Dátum zániku záložného práva: 30.11.2017
 (580) 5.10.2017

(111) 209189
 (210) 3598-2003
 (732) SK-NIC, a.s., Borská 6, 841 04 Bratislava, SK;
 Záložný veriteľ:
 Silicon Valley Bank, Alphabeta 14- 18 Finsbury
 Square, London, EC2A 1 BR, GB;
 Dátum zániku záložného práva: 30.11.2017
 (580) 5.10.2017

(111) 209190
 (210) 3600-2003
 (732) SK-NIC, a.s., Borská 6, 841 04 Bratislava, SK;
 Záložný veriteľ:
 Silicon Valley Bank, Alphabeta 14- 18 Finsbury
 Square, London, EC2A 1 BR, GB;
 Dátum zániku záložného práva: 30.11.2017
 (580) 5.10.2017

(111) 209191
 (210) 3601-2003
 (732) SK-NIC, a.s., Borská 6, 841 04 Bratislava, SK;
 Záložný veriteľ:
 Silicon Valley Bank, Alphabeta 14- 18 Finsbury
 Square, London, EC2A 1 BR, GB;
 Dátum zániku záložného práva: 30.11.2017
 (580) 5.10.2017

Medzinárodne zapísané ochranné známky

(210) 1647-2017
 (220) 27.6.2017
 (800) 1 402 163, 19.12.2017

(210) 1755-2017
 (220) 12.7.2017
 (800) 1 400 434, 11.1.2018

(210) 1832-2017
 (220) 21.7.2017
 (800) 1 400 509, 18.1.2018

(210) 1906-2017
 (220) 31.7.2017
 (800) 1 398 375, 26.1.2018

(210) 2804-2017
 (220) 24.11.2017
 (800) 1 402 175, 13.12.2017

(111) 179317
 (210) 1383-97
 (220) 21.5.1997
 (800) 1 397 348, 15.12.2017

(111) 234833
 (210) 1073-2012
 (220) 2.7.2012
 (800) 1 400 149, 31.10.2017

(111) 245297
 (210) 2257-2016
 (220) 17.10.2016
 (800) 1 397 346, 21.12.2017

(111) 245702
 (210) 5481-2016
 (220) 1.12.2016
 (800) 1 401 959, 25.10.2017

(111) 245703
 (210) 5482-2016
 (220) 1.12.2016
 (800) 1 398 604, 25.10.2017

(111) 245704
 (210) 5483-2016
 (220) 1.12.2016
 (800) 1 397 845, 25.10.2017

Zastavené konania o prihláškach ochranných známok

(210)	(210)	(210)	(210)
5066-2015 1607-2016	921-2017 1164-2017	2007-2017 2132-2017	2135-2017

Zaniknuté ochranné známky

(111)	(141)	(111)	(141)	(111)	(141)	(111)	(141)
93636	25.07.2017	188839	01.07.2017	219926	16.07.2017	220876	23.07.2017
96481	16.07.2017	188845	03.07.2017	220138	16.07.2017	220877	23.07.2017
97307	22.07.2017	188851	09.07.2017	220419	03.07.2017	220878	23.07.2017
108962	13.07.2017	188852	10.07.2017	220546	12.07.2017	220879	23.07.2017
119663	11.07.2017	188853	10.07.2017	220547	12.07.2017	220880	23.07.2017
157448	17.07.2017	188856	11.07.2017	220550	16.07.2017	220881	23.07.2017
157466	17.07.2017	188859	11.07.2017	220613	02.07.2017	220882	23.07.2017
157467	17.07.2017	188861	11.07.2017	220616	04.07.2017	220883	23.07.2017
157658	29.07.2017	188862	11.07.2017	220618	09.07.2017	220886	26.07.2017
157659	29.07.2017	188863	11.07.2017	220619	09.07.2017	220887	26.07.2017
157660	17.07.2017	188866	14.07.2017	220620	09.07.2017	220889	27.07.2017
157668	17.07.2017	188867	14.07.2017	220621	09.07.2017	220934	10.07.2017
157669	17.07.2017	188876	15.07.2017	220622	09.07.2017	220935	10.07.2017
157955	04.07.2017	189360	03.07.2017	220623	09.07.2017	220936	11.07.2017
157985	20.07.2017	189362	03.07.2017	220624	12.07.2017	220937	11.07.2017
163542	28.07.2017	189363	03.07.2017	220626	25.07.2017	220939	16.07.2017
163669	07.07.2017	189366	03.07.2017	220718	04.07.2017	220940	20.07.2017
166849	06.07.2017	189367	03.07.2017	220719	09.07.2017	220993	02.07.2017
166855	30.07.2017	189371	18.07.2017	220720	09.07.2017	221045	12.07.2017
166856	30.07.2017	189372	18.07.2017	220721	09.07.2017	221048	23.07.2017
166898	30.07.2017	189373	18.07.2017	220722	11.07.2017	221049	23.07.2017
166951	09.07.2017	189374	18.07.2017	220724	18.07.2017	221053	27.07.2017
167050	07.07.2017	189376	30.07.2017	220725	18.07.2017	221054	31.07.2017
167161	03.07.2017	189701	07.07.2017	220726	18.07.2017	221055	31.07.2017
179884	02.07.2017	189703	10.07.2017	220727	20.07.2017	221056	31.07.2017
179887	15.07.2017	189704	10.07.2017	220728	20.07.2017	221059	31.07.2017
179921	17.07.2017	189705	11.07.2017	220730	23.07.2017	221060	31.07.2017
179922	17.07.2017	189713	30.07.2017	220731	23.07.2017	221061	31.07.2017
179930	28.07.2017	189714	31.07.2017	220733	24.07.2017	221062	31.07.2017
180026	25.07.2017	190132	16.07.2017	220735	24.07.2017	221063	31.07.2017
187544	07.07.2017	190133	18.07.2017	220736	24.07.2017	221064	31.07.2017
187551	09.07.2017	190134	18.07.2017	220769	20.07.2017	221065	31.07.2017
187553	09.07.2017	190679	07.07.2017	220854	06.07.2017	221066	31.07.2017
187557	14.07.2017	190680	07.07.2017	220856	13.07.2017	221067	31.07.2017
187558	14.07.2017	190683	11.07.2017	220857	13.07.2017	221068	31.07.2017
187559	14.07.2017	190686	21.07.2017	220858	16.07.2017	221069	31.07.2017
187560	14.07.2017	191040	28.07.2017	220859	19.07.2017	221070	31.07.2017
187573	16.07.2017	191393	28.07.2017	220861	20.07.2017	221071	31.07.2017
187575	16.07.2017	191394	28.07.2017	220862	20.07.2017	221072	31.07.2017
187635	24.11.2015	191396	28.07.2017	220863	20.07.2017	221073	31.07.2017
187920	03.07.2017	191790	15.07.2017	220864	23.07.2017	221074	31.07.2017
187931	09.07.2017	191792	17.07.2017	220866	23.07.2017	221075	31.07.2017
187941	22.07.2017	191793	18.07.2017	220867	23.07.2017	221076	31.07.2017
187952	23.07.2017	193702	11.07.2017	220868	23.07.2017	221077	31.07.2017
187962	25.07.2017	194373	25.07.2017	220869	23.07.2017	221078	31.07.2017
187963	25.07.2017	208976	03.07.2017	220870	23.07.2017	221079	31.07.2017
188352	01.07.2017	209958	04.04.2017	220871	23.07.2017	221080	31.07.2017
188376	18.07.2017	212066	27.09.2017	220872	23.07.2017	221081	31.07.2017
188386	21.07.2017	218475	18.10.2016	220873	23.07.2017	221082	31.07.2017
188392	28.07.2017	219482	31.01.2017	220874	23.07.2017	221083	31.07.2017
188400	31.07.2017	219925	16.07.2017	220875	23.07.2017	221084	31.07.2017

(111)	(141)	(111)	(141)	(111)	(141)	(111)	(141)
221085	31.07.2017	221366	11.07.2017	221406	27.07.2017	221778	27.07.2017
221199	04.07.2017	221368	13.07.2017	221407	30.07.2017	221872	09.07.2017
221201	13.07.2017	221370	16.07.2017	221534	04.07.2017	222042	23.07.2017
221202	13.07.2017	221373	17.07.2017	221535	06.07.2017	222043	23.07.2017
221203	13.07.2017	221374	17.07.2017	221536	09.07.2017	222044	23.07.2017
221204	13.07.2017	221375	18.07.2017	221539	17.07.2017	222454	09.07.2017
221205	13.07.2017	221376	18.07.2017	221540	17.07.2017	222455	09.07.2017
221206	13.07.2017	221377	18.07.2017	221541	18.07.2017	222459	19.07.2017
221208	16.07.2017	221378	18.07.2017	221542	18.07.2017	222461	11.09.2017
221217	18.07.2017	221379	18.07.2017	221545	18.07.2017	222587	19.07.2017
221218	18.07.2017	221380	19.07.2017	221549	31.07.2017	222588	19.07.2017
221223	24.07.2017	221382	19.07.2017	221550	31.07.2017	222942	10.07.2017
221225	27.07.2017	221383	20.07.2017	221551	31.07.2017	223404	24.07.2017
221226	27.07.2017	221385	23.07.2017	221622	09.07.2017	223504	24.07.2017
221227	27.07.2017	221394	24.07.2017	221623	09.07.2017	223754	24.07.2017
221229	27.07.2017	221395	24.07.2017	221684	24.09.2017	224753	04.07.2017
221245	30.07.2017	221396	24.07.2017	221685	24.09.2017	225246	20.07.2017
221246	31.07.2017	221397	24.07.2017	221739	04.07.2017	228808	27.07.2017
221248	31.07.2017	221398	24.07.2017	221769	06.07.2017	231324	02.07.2017
221361	09.07.2017	221400	25.07.2017	221770	06.07.2017	238475	10.05.2018
221362	09.07.2017	221401	24.07.2017	221772	06.07.2017		
221365	11.07.2017	221402	25.07.2017	221773	10.07.2017		

Ochranné známky vyhlásené za neplatné

(111) 229850
(210) 5542-2010
(220) 23.7.2010
(580) 21.5.2018

(111) 233118
(210) 5744-2011
(220) 7.11.2011
(580) 21.5.2018

Zmeny v zozname tovarov a služieb

(111) 223931
(210) 879-2008
9 (511) 1, 5, 8, 9, 36, 44
(511) 1 - Chemikálie pre poľnohospodárstvo, záhradníctvo a lesníctvo okrem fungicídov, herbicídov, insekticídov a prípravkov na ničenie parazitov; priemyselné chemikálie.
5 - Chemicko-farmaceutické prípravky; chemické prípravky na farmaceutické účely; chemické prípravky na zverolekárske účely; identifikačné prípravky; farmaceutické prípravky; fungicidy; herbicidy; insekticidy; jedy; lepiace prípravky na chytanie múch (mucholapky); oleje proti ovadom; prípravky proti parazitom; pesticídy; chemické prípravky na ošetrovanie plesní; otrava na potkany; preháňadlá; protiparazitické prípravky; prípravky na ničenie lariev a parazitov; prípravky na ničenie myši, potkanov a iných rastlinných a živočíšnych škodcov; uspávacie prípravky; vitamínové prípravky; zverolekárske prípravky.

8 - Ručné rozprašovače insekticídov; lovecké nože; nožnice; nástroje na rezanie, sekanie, krájanie (ručné náradie); sekače, sekačky, rezačky.
9 - Elektrické hlásiče; elektrické zariadenia na vábenie a ničenie hmyzu a hlodavcov; počítače; počítačový softvér.
36 - Daňové odhady (služby); finančné analýzy; finančné informácie; finančné poradenstvo; prenájom bytov; prenájom kancelárskych priestorov; prenájom nehnuteľností; správa nehnuteľností.
44 - Chov zvierat; liečenie stromov; ničenie buriny; ničenie škodcov (v poľnohospodárstve, záhradníctve a lesníctve); prenájom poľnohospodárskych nástrojov a zariadení; rastlinné škôlky; služby záhradných architektov; vzdušné a pozemné rozptyľovanie hnojív a iných poľnohospodárskych chemických látok; záhradkárske služby; záhradníctvo; údržba trávnikov.

(580) 10.5.2018

Opravy adries

(111) 216060

(210) 855-2005

(732) Maxell Holdings, Ltd., 1 Koizumi, Oyamazaki,
Oyamazaki-Cho, Otokuni-Gun, Kyoto, JP;
Vestník č. 4/2018 - str. 320

Opravy chýb alebo zmeny všeobecne

(111) 103781

(210) 8542

(540) KORYLAN

Vestník č. 5/2001 - str. 219

Vestník č. 2/2010 - str. 196
